


Guide d'utilisation rapide de multifonctions Xerox® B230



Impression

Impression depuis un ordinateur


 **Remarque :** Pour les étiquettes, les cartes et les enveloppes, définissez le format et le type de papier dans l'imprimante avant d'imprimer le document.

1. Ouvrez la boîte de dialogue Imprimer dans le document que vous souhaitez imprimer.
2. Réglez les paramètres si nécessaire.
3. Imprimez le document.

Impression à partir d'un appareil mobile

Impression à partir d'un périphérique mobile à l'aide du service d'impression Mopria™

Le service d'impression Mopria est une solution d'impression mobile pour les périphériques mobiles dotés d'Android™ version 5.0 ou ultérieure. Il vous permet d'imprimer directement sur n'importe quelle imprimante certifiée Mopria.

 **Remarque :** Assurez-vous de télécharger l'application du service d'impression Mopria à partir de la boutique d'applications Google Play™ et de l'activer dans le périphérique mobile.

1. Sur votre périphérique mobile Android, lancez une application compatible ou sélectionnez un document dans votre gestionnaire de fichiers.
2. Cliquez sur **Plus d'options > Imprimer**.

3. Sélectionnez une imprimante, puis réglez les paramètres si nécessaire.
4. Cliquez sur l'icône **Imprimer**.


Impression à partir d'un périphérique mobile à l'aide d'AirPrint®

La fonction logicielle AirPrint est une solution d'impression mobile qui vous permet d'imprimer directement à partir de périphériques Apple sur une imprimante certifiée AirPrint.

- Assurez-vous que le périphérique Apple et l'imprimante sont connectés au même réseau. Si le réseau compte plusieurs concentrateurs sans fil, assurez-vous que les deux périphériques sont connectés au même sous-réseau.
 - Cette application est uniquement prise en charge sur certains périphériques Apple.
1. Sur votre périphérique mobile, sélectionnez un document depuis votre gestionnaire de fichiers ou lancez une application compatible.
 2. Cliquez sur **Partager > Imprimer**.
 3. Sélectionnez une imprimante, puis réglez les paramètres si nécessaire.
 4. Imprimez le document.

Impression à partir d'un périphérique mobile à l'aide de Wi-Fi Direct®

Wi-Fi Direct® est un service d'impression qui vous permet d'imprimer sur toute imprimante compatible Wi-Fi Direct.


 **Remarque :** Vérifiez que le périphérique mobile est connecté au réseau sans fil de l'imprimante. Pour plus d'informations, reportez-vous aux [Connexion d'un périphérique mobile à l'imprimante](#).

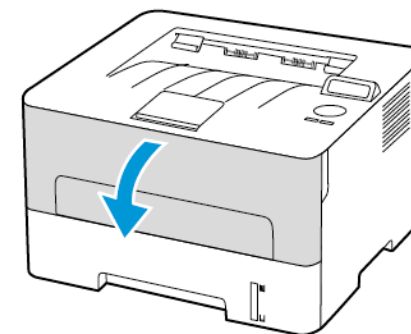
1. Sur votre périphérique mobile, lancez une application compatible ou sélectionnez un document dans votre gestionnaire de fichiers.
2. En fonction de votre périphérique mobile, effectuez l'une des actions suivantes :
 - Cliquez sur **Plus d'options > Imprimer**.
 - Cliquez sur **Partager > Imprimer**.
 - Cliquez sur **Plus d'options > Imprimer**.
3. Sélectionnez une imprimante, puis réglez les paramètres si nécessaire.
4. Imprimez le document.

Entretien de l'imprimante

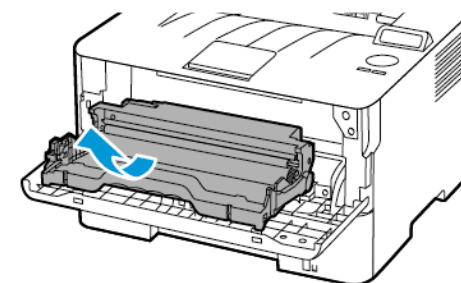
Remplacement de la cartouche de toner

1. Ouvrez la porte avant.

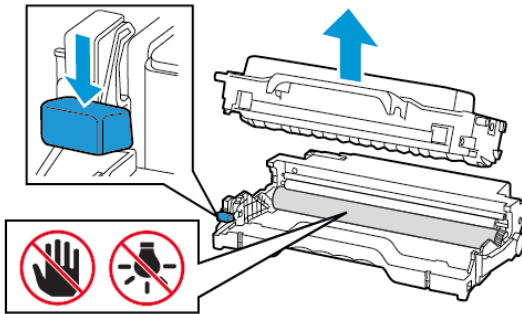
 **Avertissement !** Pour éviter les décharges électrostatiques, touchez les parties métalliques exposées du cadre de l'imprimante avant d'accéder ou de toucher aux parties intérieures de l'imprimante.



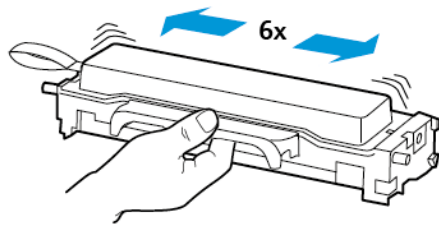
2. Retirez le module d'impression.



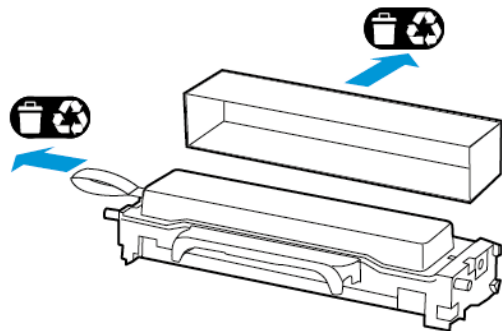
3. Retirez la cartouche de toner usagée du module d'impression.



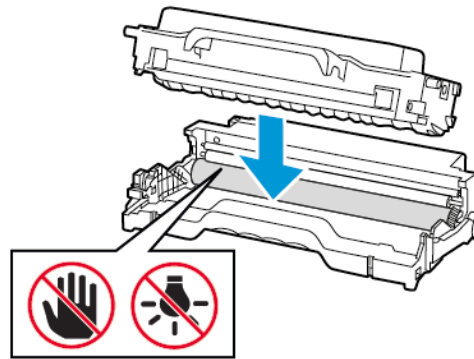
4. Déballez la nouvelle cartouche de toner.
5. Secouez la cartouche de toner pour répartir le toner.



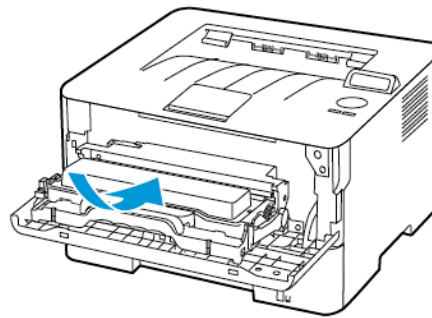
6. Retirez le joint, puis le couvercle.



7. Insérez la nouvelle cartouche de toner dans le module d'impression.



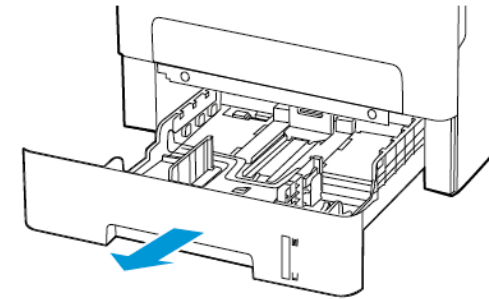
8. Réinsérez le module d'impression.



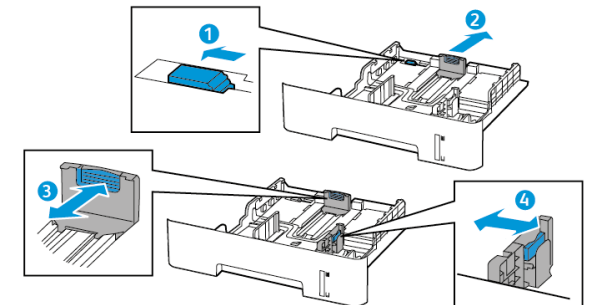
9. Fermez la porte.

Chargement du magasin

1. Retirez le magasin.



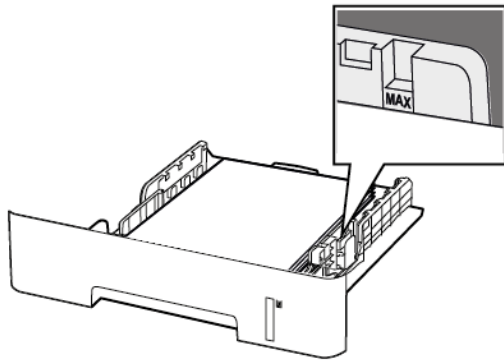
2. Ajustez les guides en fonction de la taille du papier que vous chargez.



3. Déramer, ventiler et aligner les bords du papier avant de le charger.



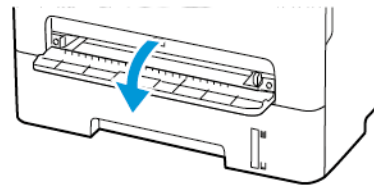
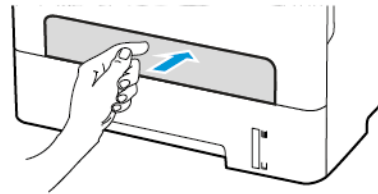
- Chargez la pile de papier, face à imprimer vers le bas, puis assurez-vous que les guides latéraux sont bien ajustés contre le papier.



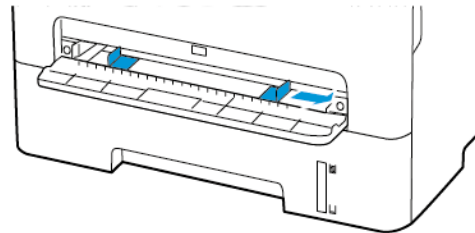
- Chargez le papier à en-tête face dessous, le bord supérieur de la feuille orienté vers l'avant du magasin pour l'impression recto.
 - Chargez le papier à en-tête face dessus, le bord inférieur de la feuille orienté vers l'avant du magasin pour l'impression recto verso.
 - Ne faites pas glisser le papier dans le magasin.
 - Pour éviter les incidents papier, assurez-vous que la hauteur de la pile ne dépasse pas les indicateurs de remplissage maximum.
- Remettez le magasin en place.
Si nécessaire, définissez le format et le type de papier à partir du panneau de commande pour qu'ils correspondent au papier chargé.

Alimentation du chargeur manuel

- Ouvrez le chargeur manuel.



- Ajustez les guides pour qu'ils correspondent au format du papier chargé.



- Chargez une feuille de papier, face à imprimer orientée vers le haut.
 - Chargez le papier à en-tête en positionnant la face à imprimer vers le haut, bord supérieur en premier pour l'impression recto.
 - Chargez le papier à en-tête en positionnant la face à imprimer vers le bas, bord supérieur en dernier pour l'impression recto verso.
 - Chargez l'enveloppe contre le côté gauche du guide-papier en positionnant le rabat vers le bas.

⚠ Avertissement ! Pour éviter les incidents papier, n'enfoncez pas le papier dans le chargeur manuel.

Configuration du format et du type de papier

- Sur le panneau de commande, accédez à **Outils > Papier > OK > Configuration magasin > OK > Format/Type de papier > OK**.
- Sélectionnez une source papier, puis configurez le format et le type du papier.
 - Pour l'impression recto verso sur du papier au format A4, assurez-vous que le paramètre de format papier de l'unité d'impression recto verso est défini sur A4.
 - Pour l'impression recto verso sur du papier au format 8,5 x 11, 8,5 x 14, Oficio ou 8,5 x 13, assurez-vous que le paramètre de format papier de l'unité d'impression recto verso est défini sur 8,5 x 11.

Mise à jour du micrologiciel

Certaines applications nécessitent que le micrologiciel du périphérique soit à un niveau minimal pour fonctionner correctement.

- Ouvrez un navigateur Web et saisissez l'adresse IP de l'imprimante dans le champ d'adresse.


✎ Remarque :

- L'adresse IP de l'imprimante est affichée sur l'écran d'accueil. L'adresse IP apparaît sous la forme de quatre séries de chiffres séparées par des points, par exemple 123.123.123.123.
 - Si vous utilisez un serveur proxy, désactivez-le temporairement pour charger correctement la page Web.
- Cliquez sur **Paramètres > Périphérique > Mettre à jour le micrologiciel**.

3. Sélectionnez une des options suivantes :

- Cliquez sur **Rechercher les mises à jour > J'accepte, commencer la mise à jour.**
- Mettre à jour le fichier flash. Pour télécharger le fichier flash, procédez comme suit.
Pour télécharger la toute dernière version de micrologiciel, allez à www.xerox.com, puis recherchez votre modèle d'imprimante.

1. Recherchez le fichier flash.

 **Remarque :** Veuillez d'abord à extraire le fichier zip du micrologiciel.

2. Cliquez sur **Télécharger > Démarrer.**

Configuration de Wi-Fi Direct


Wi-Fi Direct® est une technologie Wi-Fi de pair-à-pair qui permet aux périphériques sans fil de se connecter directement à une imprimante Wi-Fi Direct sans utiliser de point d'accès (routeur sans fil).

1. À partir du panneau de commande, accédez à :

Paramètres > OK > Réseau/Ports > OK > Wi-Fi Direct > OK

2. Configurez les paramètres.

- **Activer Wi-Fi Direct :** permet à l'imprimante de diffuser son propre réseau Wi-Fi Direct.
- **Nom Wi-Fi Direct :** attribue un nom au réseau Wi-Fi Direct.
- **Mot de passe Wi-Fi Direct :** attribue le mot de passe pour la négociation de la sécurité sans fil lors de l'utilisation de la connexion pair-à-pair.
- **Afficher le mot de passe dans la page de configuration :** affiche le mot de passe dans la page de configuration du réseau.
- **Accepter auto. demandes bout. comm. :** permet à l'imprimante d'accepter automatiquement les demandes de connexion.

 **Remarque :** L'acceptation automatique des demandes par bouton de commande n'est pas sécurisée.

Connexion d'un périphérique mobile à l'imprimante

Avant de connecter votre appareil mobile, assurez-vous que Wi-Fi Direct a été configuré. Pour plus d'informations, reportez-vous à la section [Configuration de Wi-Fi Direct](#).


Connexion à l'aide de Wi-Fi Direct

 **Remarque :** Ces instructions ne s'appliquent qu'à certains périphériques mobiles Android.

1. Sur le périphérique mobile, accédez au menu des paramètres.
2. Activez le **Wi-Fi**, puis appuyez sur **Wi-Fi Direct**.
3. Sélectionnez le nom du Wi-Fi Direct de l'imprimante.
4. Vérifiez la connexion sur le panneau de commande de l'imprimante.

Connexion via Wi-Fi

1. Sur le périphérique mobile, accédez au menu des paramètres.
2. Cliquez sur **Wi-Fi**, puis sélectionnez le nom du Wi-Fi Direct de l'imprimante.

 **Remarque :** La chaîne DIRECT-xy (où x et y sont deux caractères aléatoires) est ajoutée avant le nom du Wi-Fi Direct.

3. Tapez le mot de passe du Wi-Fi Direct.

Connexion de l'imprimante à un réseau Wi-Fi

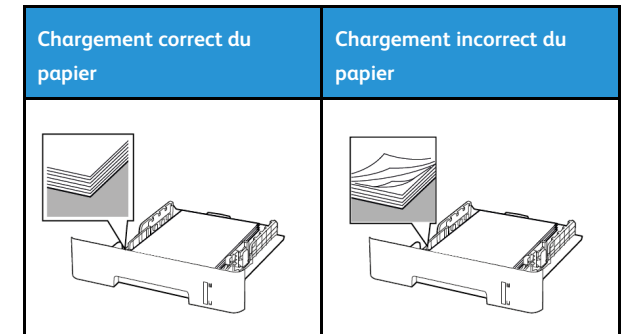
Assurez-vous que l'option Réseau actif est définie sur Auto. Sur le panneau de commande, accédez à **Outils > Réseau/Ports > OK > Informations réseau > OK > Réseau actif > OK > Auto > OK**

Dégagement des incidents

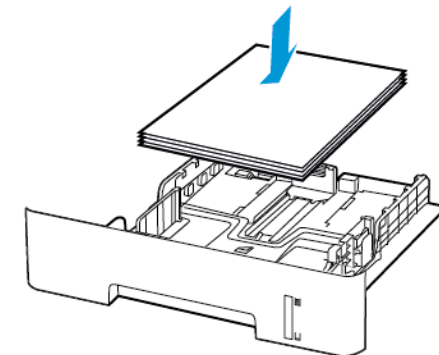
Réduction des risques d'incidents

Charger le papier correctement

- Assurez-vous que le papier est chargé bien à plat dans le magasin.



- Ne pas charger ou retirer du papier dans un magasin lorsqu'une impression est en cours.
- Ne pas charger du papier à l'excès. Assurez-vous que la hauteur de la pile est en dessous du repère de chargement maximal.
- Ne faites pas glisser le papier dans le magasin. Chargez le papier comme illustré.



- Assurez-vous que les guides papier sont correctement positionnés et qu'ils ne sont pas trop serrés contre le papier ou les enveloppes.
- Pour l'impression recto verso sur du papier au format A4, assurez-vous que le paramètre de format papier de l'unité d'impression recto verso est défini sur A4.
- Pour l'impression recto verso sur du papier au format 8,5 x 11, 8,5 x 14, Oficio ou 8,5 x 13, assurez-vous que le paramètre de format papier de l'unité d'impression recto verso est défini sur 8,5 x 11.
- Poussez fermement le magasin dans l'imprimante une fois le papier chargé.

Utilisez le support recommandé.

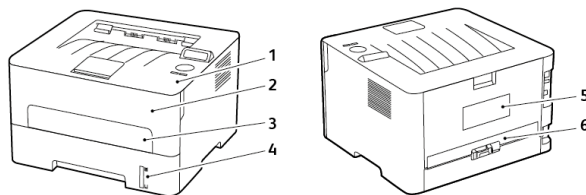
- Utilisez uniquement les types de papier et de support spéciaux recommandés.
- Ne chargez pas de papier froissé, plié, humide, gondolé ou recourbé.
- Déramez, ventilez et alignez les bords du papier avant de le charger.



- N'utilisez pas de papier découpé ou rogné manuellement.
- Ne mélangez pas les formats, les grammages ou les types de papier dans un même magasin.
- Assurez-vous que le format et le type de papier sont définis correctement sur l'ordinateur ou sur le panneau de commande de l'imprimante.
- Stockez le papier conformément aux recommandations du fabricant.

Identification des zones d'incidents

- Lorsque l'assistance incident papier est définie sur Activé, l'imprimante éjecte les pages vierges ou les pages partiellement imprimées dès qu'une page coincée est dégagée. Vérifiez les pages vierges imprimées.
- Lorsque la correction d'incidents papier est définie sur Activé ou Auto, l'imprimante réimprime les pages bloquées suite à un incident.

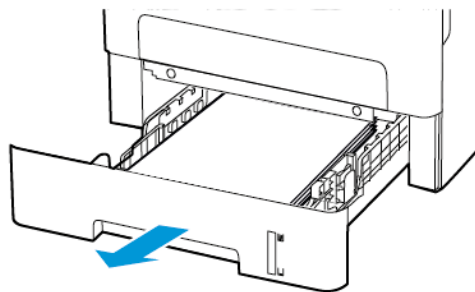


1. Bac récepteur standard
2. Porte avant


3. Chargeur manuel
4. Magasin 250 feuilles standard
5. Porte arrière
6. Unité recto verso

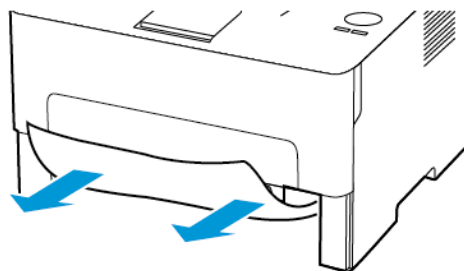
Incidents papier dans le magasin

1. Retirez le magasin.



2. Retirez le papier coincé.


 **Remarque :** Vérifiez qu'il n'en reste plus aucun morceau.

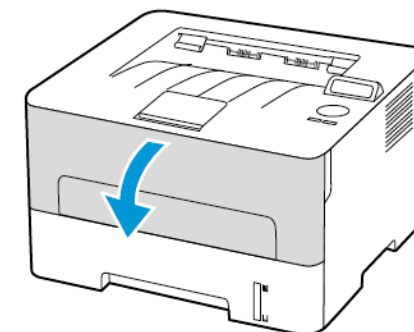


3. Remettez le magasin en place.

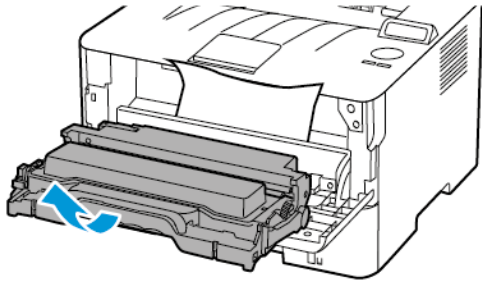
Incident papier dans la porte avant

1. Ouvrez la porte avant.

 **Avertissement !** Pour éviter les décharges électrostatiques, touchez les parties métalliques exposées du cadre de l'imprimante avant d'accéder ou de toucher aux parties intérieures de l'imprimante.

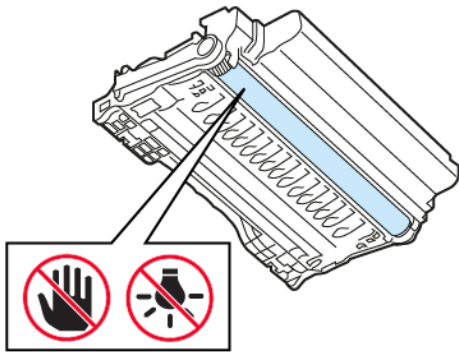


2. Retirez le module d'impression.



⚠ Avertissement ! N'exposez pas le module d'impression à la lumière directe pendant plus de 10 minutes. Une exposition prolongée à la lumière pourrait altérer la qualité d'impression.

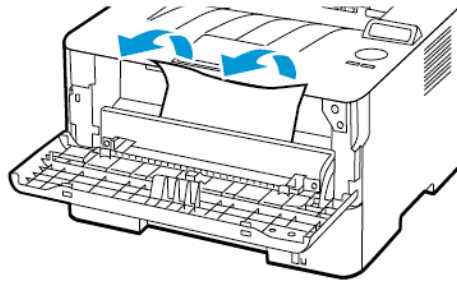
⚠ Avertissement ! Ne touchez pas le tambour du photoconducteur. Vous risqueriez d'altérer la qualité des prochains travaux d'impression.



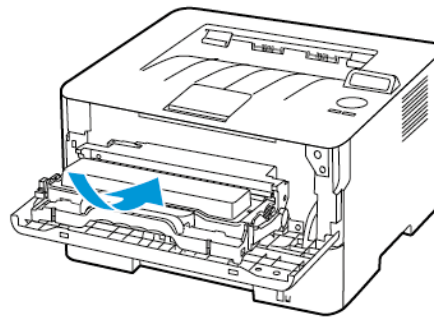
3. Retirez le papier coincé.

⚠ ATTENTION ! SURFACE CHAUDE : L'intérieur de l'imprimante risque d'être brûlant. Pour réduire le risque de brûlure, laissez la surface ou le composant refroidir avant d'y toucher.

✍ Remarque : Vérifiez qu'il n'en reste plus aucun morceau.



4. Réinsérez le module d'impression.

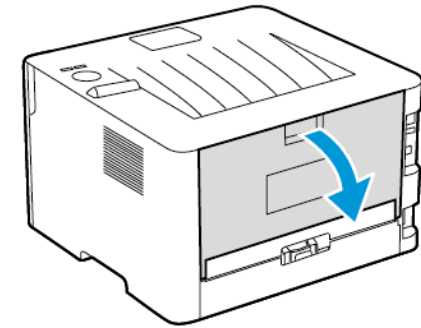


5. Fermez la porte.

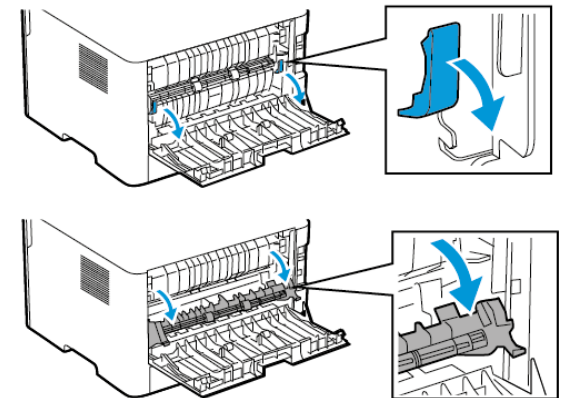
Incident papier dans la porte arrière

1. Ouvrez la porte arrière.


⚠ ATTENTION ! SURFACE CHAUDE : L'intérieur de l'imprimante risque d'être brûlant. Pour réduire le risque de brûlure, laissez la surface ou le composant refroidir avant d'y toucher.

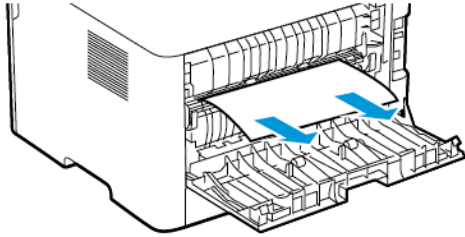


2. Ouvrez la porte d'accès au module four.



3. Retirez le papier coincé.

 **Remarque :** Vérifiez qu'il n'en reste plus aucun morceau.




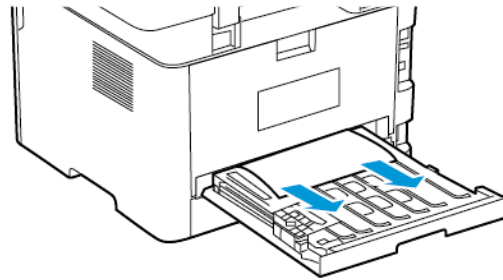
4. Refermez la porte d'accès au module four.


5. Fermez la porte arrière.

Incident papier dans l'unité recto verso

1. Sortez l'unité d'impression recto verso, puis retirez le papier coincé.

 **Avertissement !** Pour éviter les décharges électrostatiques, touchez les parties métalliques exposées du cadre de l'imprimante avant d'accéder ou de toucher aux parties intérieures de l'imprimante.




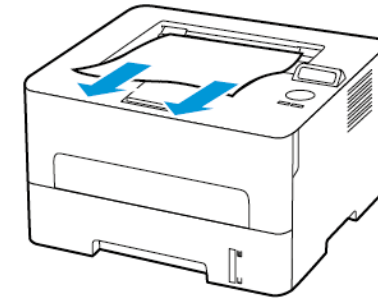
 **Remarque :** Vérifiez qu'il n'en reste plus aucun morceau.

2. Installez l'unité recto verso.

Incident papier dans le bac récepteur standard


Retirez le papier coincé.

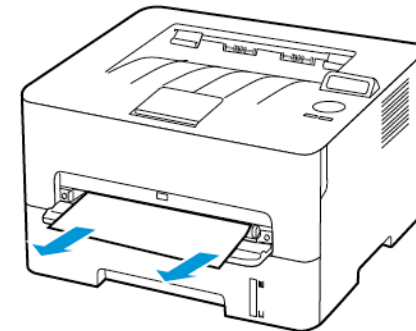
 **Remarque :** Vérifiez qu'il n'en reste plus aucun morceau.



Incident papier dans le chargeur manuel

Retirez le papier coincé.

 **Remarque :** Vérifiez qu'il n'en reste plus aucun morceau.



© 2021 Xerox Corporation. Tous droits réservés. Xerox® est une marque de commerce de Xerox Corporation aux États-Unis et (ou) dans d'autres pays.

Apple®, iPad®, iPhone®, iPod®, iPod touch®, AirPrint® et le logo AirPrint® sont des marques de commerce ou déposées d'Apple Inc. aux États-Unis et dans d'autres pays. Le service d'impression Web Google Cloud Print™, le service de messagerie Web Gmail™ et les plate-formes de technologies mobiles Android™ sont des marques commerciales de Google, Inc. Microsoft®, Windows Vista®, Windows®, Windows Server® et OneDrive® sont des marques déposées de Microsoft Corporation aux États-Unis et dans d'autres pays. Mopria est une marque de Mopria Alliance. Wi-Fi CERTIFIED Wi-Fi Direct® est une marque de Wi-Fi Alliance. Les autres marques commerciales sont la propriété de leurs détenteurs respectifs. 702P08611

BR32749

607E39600