


Guia de Referência Rápida da Impressora Xerox® B230



Impressão

Impressão a partir de um computador


 **Nota:** Para etiquetas, cartões e envelopes, defina o tipo e o tamanho do papel na impressora antes de imprimir o documento.

1. No documento que deseja imprimir, abra a caixa de diálogo Imprimir.
2. Se necessário, ajuste as definições.
3. Imprima o documento.

Impressão a partir de um dispositivo móvel

Impressão a partir de um dispositivo móvel utilizando o Serviço de impressão Mopria™

O Serviço de impressão Mopria é uma solução de mobile printing para dispositivos móveis em execução no Android™ versão 5.0 ou posterior. Ele permite que você imprima diretamente em qualquer impressora certificada da Mopria.

 **Nota:** Faça o download do aplicativo de Serviço de impressão Mopria na loja do Google Play™ e habilite-o no dispositivo móvel.

1. No seu dispositivo móvel Android, inicie um aplicativo compatível ou selecione um documento do gerenciador de arquivos.
2. Toque em **Mais opções > Imprimir**.

3. Selecione uma impressora e depois ajuste as configurações, se necessário.
4. Toque no ícone **Imprimir**.


Impressão a partir de um dispositivo móvel utilizando o AirPrint®

O recurso de software AirPrint é uma solução de impressão portátil que permite imprimir diretamente de dispositivos da Apple em uma impressora certificada da AirPrint.

- Certifique-se de que o dispositivo Apple e a impressora estejam conectados à mesma rede. Se a rede contém diversos hubs sem fio, certifique-se de que os dispositivos estejam conectados à mesma sub-rede.
 - Esse aplicativo está disponível apenas em alguns dispositivos da Apple.
1. Do dispositivo móvel, selecione um documento através do gerenciador de arquivos ou inicie um aplicativo compatível.
 2. Toque em **Compartilhar > Imprimir**.
 3. Selecione uma impressora e depois ajuste as configurações, se necessário.
 4. Imprima o documento.

Imprimindo a partir de um dispositivo móvel utilizando o Wi-Fi Direct®

O Wi-Fi Direct é um serviço de impressão que permite imprimir em qualquer impressora pronta para Wi-Fi Direct®.


 **Nota:** Verifique se o dispositivo móvel está conectado à rede sem fio da impressora. Para obter mais informações, consulte [Conexão de um dispositivo móvel à impressora](#).

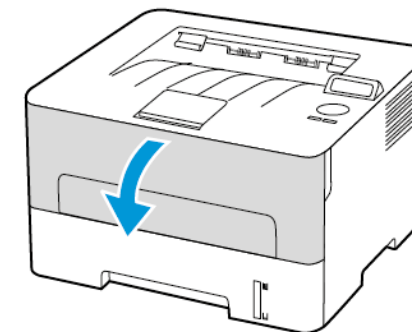
1. No seu dispositivo móvel, inicie um aplicativo compatível ou selecione um documento do gerenciador de arquivos.
2. Dependendo do dispositivo móvel, faça o seguinte:
 - Toque em **Mais opções > Imprimir**.
 - Toque em **Compartilhar > Imprimir**.
 - Toque em **Mais opções > Imprimir**.
3. Selecione uma impressora e depois ajuste as configurações, se necessário.
4. Imprima o documento.

Manutenção da impressora

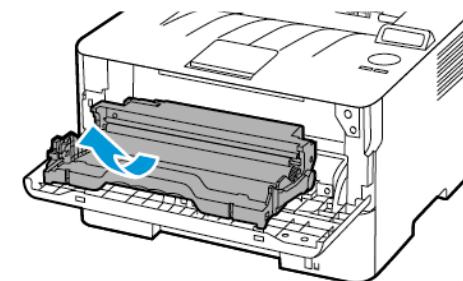
Troca do cartucho de toner

1. Abra a porta frontal.

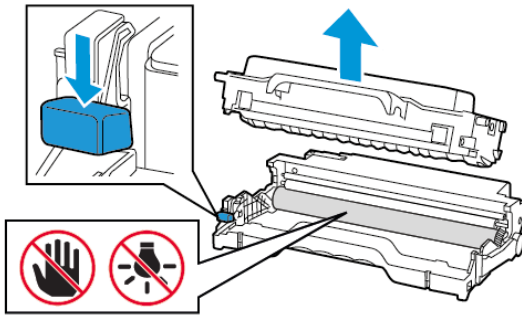
 **Aviso:** Para evitar danos de descarga eletrostática, toque em qualquer estrutura metálica exposta da impressora antes de acessar ou de tocar na área interna.



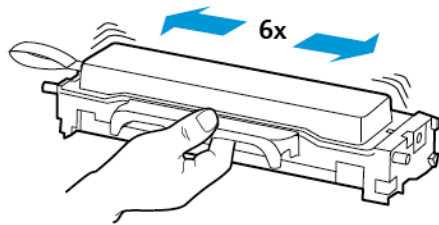
2. Remova a unidade de imagem.



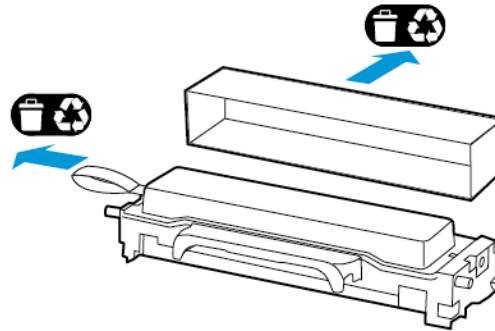
3. Remova o cartucho de toner usado da unidade de criação de imagens.



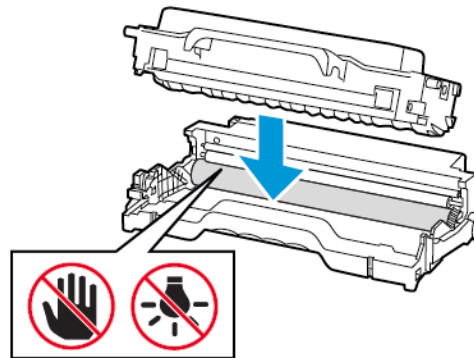
4. Desembale o novo cartucho de toner.
5. Agite o cartucho de toner para redistribuir o toner.



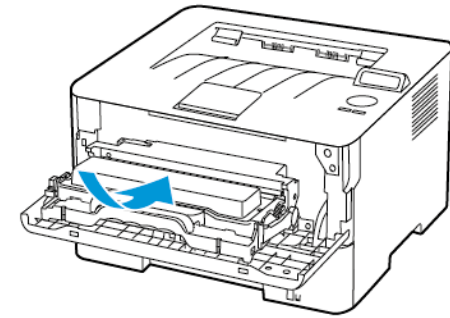
6. Remova o selo e, em seguida, remova a tampa.



7. Insira o novo cartucho de toner na unidade de criação de imagens.



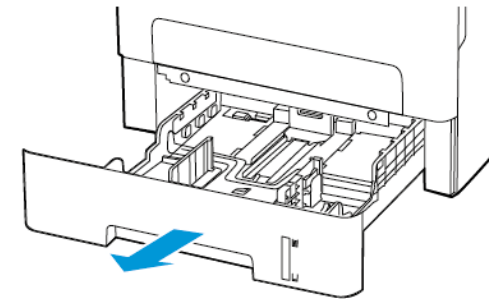
8. Insira a unidade de imagem.



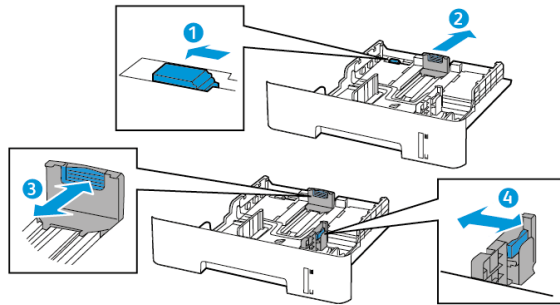
9. Feche a porta.

Carregando a bandeja

1. Remova a bandeja.



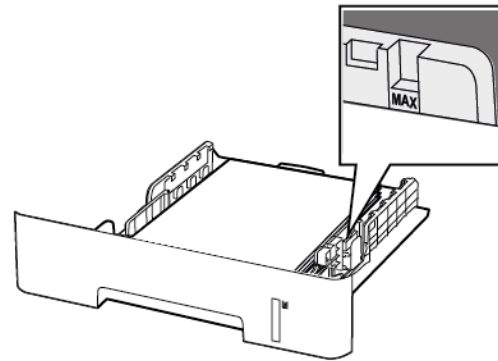
2. Ajuste as guias do papel para que correspondam ao tamanho do papel que está sendo carregado.



3. Flexione, ventile e alinhe as bordas do papel antes de carregá-lo.



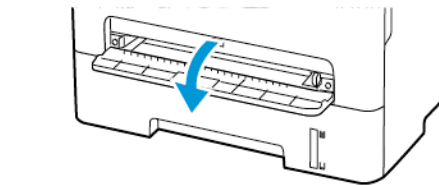
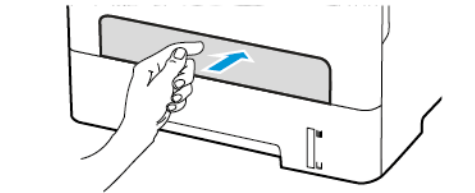
4. Coloque a pilha de papel com o lado a ser impresso voltado para baixo e, em seguida, certifique-se de que as guias laterais se ajustem com firmeza à pilha de papel.



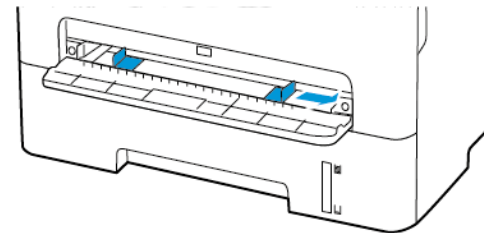
- Para impressões de um único lado, carregue o papel timbrado voltado para baixo e a borda superior da folha voltada para a frente da bandeja.
 - Para impressões frente e verso, carregue o papel timbrado voltado para cima e a borda inferior da folha voltada para a frente da bandeja.
 - Não deslize o papel na bandeja.
 - Para evitar atolamento de papel, certifique-se de que a altura da pilha de papel esteja abaixo dos indicadores de carregamento máximo de papel.
5. Insira a bandeja.
Se necessário, defina o tamanho e o tipo do papel no painel de controle para que corresponda ao papel carregado.

Carregamento do alimentador manual

1. Abra o alimentador manual.



2. Ajuste a guia para que corresponda ao tamanho do papel que está sendo carregado.



3. Carregue uma folha papel com o lado para impressão voltado para cima.
 - Carregue papel timbrado com o lado para impressão voltado para cima e a borda superior inserida primeiro na impressora para impressão em um lado.
 - Carregue papel timbrado com o lado para impressão voltado para baixo e a borda superior inserida por último na impressora para impressão em frente e verso.
 - Coloque o envelope com a aba voltada para baixo no lado esquerdo da guia de papel.



Aviso: Para evitar atolamentos de papel, não force o papel no alimentador manual.

Configuração do tamanho e do tipo do papel

1. No painel de controle, navegue até **Ferramentas > Papel > OK > Configuração da bandeja > OK > Tamanho/tipo do papel > OK**.
2. Selecione a origem e configure o tamanho e tipo do papel.
 - Para impressão em frente e verso em papel de tamanho A4, certifique-se de que a configuração Tamanho do papel na unidade duplex está definida como A4.
 - Para impressão em frente e verso em papel de tamanho Carta, Ofício, Ofício (México) ou Fôlio, certifique-se de que a configuração Tamanho do papel na unidade duplex está definida como Carta.

Atualizando o firmware

Alguns aplicativos requerem um nível mínimo de firmware da impressora para operar corretamente.

1. Abra o navegador da Internet e digite o endereço IP da impressora no campo de endereço.



Nota:

- Veja o endereço IP da impressora na tela inicial da impressora. O endereço IP é exibido como quatro conjuntos de números separados por pontos, por exemplo, 123.123.123.123.
 - Se você estiver usando um servidor proxy, desative-o temporariamente para carregar a página da Web corretamente.
2. Clique em **Configurações > Dispositivo > Atualizar firmware**.

3. Escolha uma das opções a seguir:

- Clique em **Verificar atualizações > Eu concordo, inicie a atualização**.

- Carregue o arquivo flash. Para carregar o arquivo flash, execute as seguintes etapas.

Para obter o firmware mais recente, acesse www.xerox.com, e procure pelo modelo da sua impressora.

1. Navegue até o arquivo flash.



Nota: Certifique-se de ter extraído o arquivo zip do firmware.

2. Clique em **Carregar > Iniciar**.

Configuração de Wi-Fi Direct

Wi-Fi Direct® é uma tecnologia ponta a ponta baseada em Wi-Fi que permite que dispositivos sem fio se conectem-se diretamente a uma impressora habilitada para Wi-Fi Direct sem a necessidade de um ponto de acesso (roteador sem fio).

1. No painel de controle, navegue até:

Configurações > OK > Rede/Portas > OK > Wi-Fi Direct > OK

2. Configure as definições.

- **Ativar Wi-Fi Direct**—Habilita a impressora a difundir sua própria rede Wi-Fi Direct.
- **Nome do Wi-Fi Direct**—Atribui um nome à rede Wi-Fi Direct.
- **Senha do Wi-Fi Direct**—Atribui a senha para negociação da segurança sem fio ao utilizar a conexão ponta a ponta.
- **Exibir senha na página de configuração**—Mostra a senha na Página de configuração de rede.
- **Aceitar automaticamente solicitações do botão de controle**—Permite que a impressora aceite solicitações de conexão automaticamente.



Nota: Aceitar solicitações do botão de controle não é seguro.

Conexão de um dispositivo móvel à impressora

Antes de conectar o dispositivo móvel, verifique se o Wi-Fi Direct está configurado. Para obter mais informações, consulte [Configuração de Wi-Fi Direct](#).

Conexão utilizando o Wi-Fi Direct



Nota: Essas instruções são aplicáveis apenas para dispositivos móveis com Android.

1. No dispositivo móvel, acesse o menu de definições.
2. Ative o **Wi-Fi** e depois toque em **Wi-Fi Direct**.
3. Selecione o nome de Wi-Fi Direct da impressora.
4. Confirme a conexão no painel de controle da impressora.

Conexão utilizando Wi-Fi

1. No dispositivo móvel, acesse o menu de definições.
2. Toque em **Wi-Fi** e selecione o nome de Wi-Fi Direct da impressora.



Nota: A cadeia de caracteres DIRECT-xy, onde x e y representam dois caracteres aleatórios, é adicionada antes do nome do Wi-Fi Direct.

3. Insira a senha do Wi-Fi Direct.

Conectando a impressora a uma rede sem fio

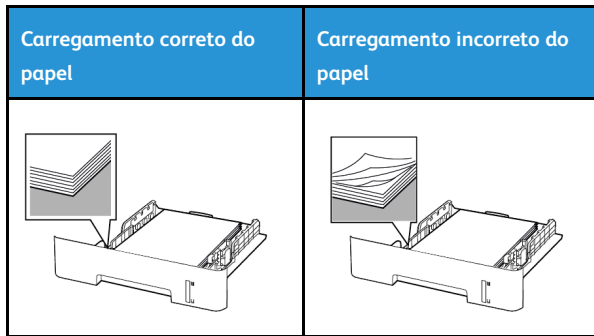
Certifique-se de que o Adaptador ativo esteja definido para Automático. No painel de controle, navegue até **Ferramentas > Rede/Portas > OK > Visão geral da rede > OK > Adaptador ativo > OK > Automático > OK**

Limpeza de atolamentos

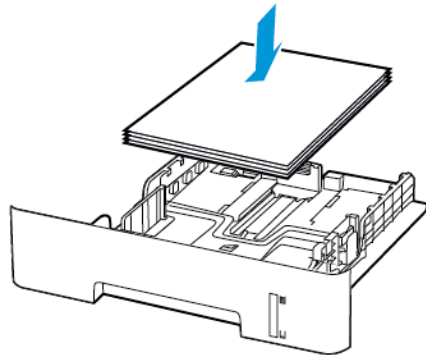
Para evitar atolamentos

Coloque o papel corretamente

- Verifique se o papel está uniforme na bandeja.



- Não coloque nem remova uma bandeja durante a impressão.
- Não carregue papel em excesso. Certifique-se de que a altura da pilha de papel esteja abaixo do indicador de preenchimento máximo de papel.
- Não deslize o papel na bandeja. Carregue o papel de acordo com a ilustração.



- Certifique-se de que as guias de papel estejam posicionadas corretamente e não estejam pressionando fortemente papéis ou envelopes.
- Para impressão em frente e verso em papel de tamanho A4, certifique-se de que a configuração Tamanho do papel na unidade frente e verso está definida como A4.
- Para impressão em frente e verso em papel de tamanho Carta, Ofício I, Ofício II ou Fólio, certifique-se de que a configuração Tamanho do papel na unidade frente e verso está definida como Carta.
- Empurre a bandeja firmemente na impressora após colocar o papel.

Use o papel recomendado

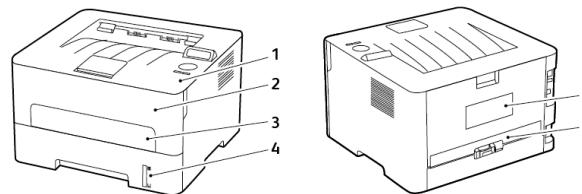
- Use apenas os papéis e papéis especiais recomendados.
- Não coloque papel que esteja enrugado, amassado, úmido, dobrado ou enrolado.
- Flexione, ventile e alinhe as bordas do papel antes de carregá-lo.



- Não use papel que tenha sido cortado ou aparado à mão.
- Não misture tamanhos, gramaturas ou tipos de papel na mesma bandeja.
- Assegure-se de que o tamanho e o tipo de papel estão definidos corretamente no computador ou painel de controle da impressora.
- Armazene o papel de acordo com as recomendações do fabricante.

Para identificar os locais dos atolamentos

- Quando o Assistente de atolamento está definido como Ativado, a impressora automaticamente descarrega páginas em branco ou páginas parcialmente impressas depois que um atolamento de papel for solucionado. Verifique a sua impressão por páginas em branco.
- Quando Recuperação do atolamento está definida como Ativada ou Automática, a impressora imprime novamente as páginas atoladas.

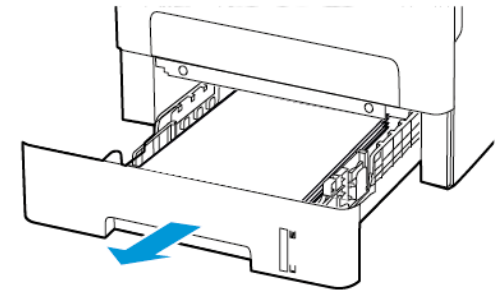


1. Bandeja de saída padrão
2. Porta dianteira
3. Alimentador manual


4. Bandeja padrão para 250 folhas
5. Porta traseira
6. Unidade duplex

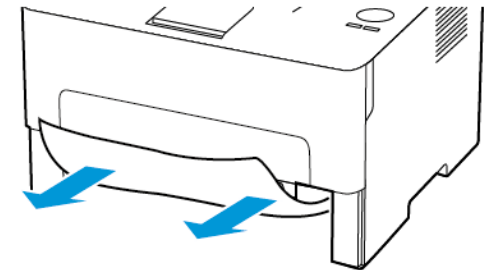
Atolamento de papel na bandeja

1. Remova a bandeja.



2. Remova o papel atolado.


 **Nota:** Certifique-se de que todos os fragmentos de papel sejam removidos.

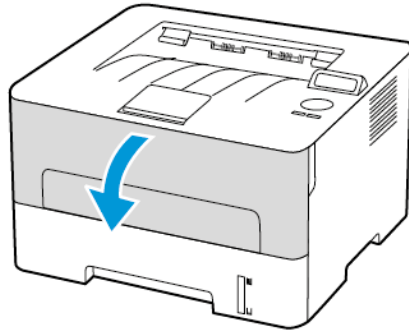


3. Insira a bandeja.

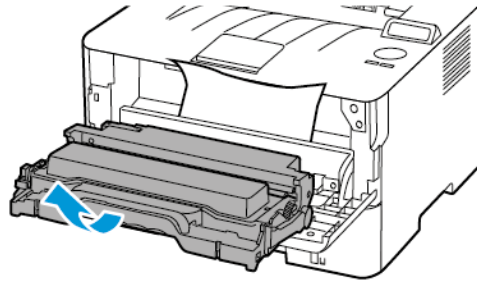
Atolamento de papel na porta frontal


1. Abra a porta frontal.


 **Aviso:** Para evitar danos de descarga eletrostática, toque em qualquer estrutura metálica exposta da impressora antes de acessar ou de tocar na área interna.

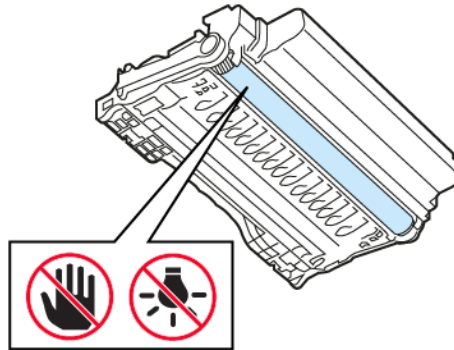


2. Remova a unidade de imagem.





 **Aviso:** Não exponha a unidade de imagem à luz por mais de dez minutos. A longa exposição à luz pode causar problemas na qualidade da impressão.

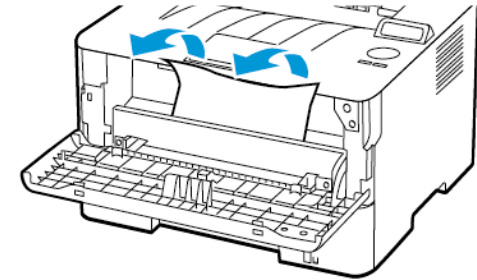
 **Aviso:** Não toque no cilindro fotocondutor. Fazer isso pode afetar a qualidade dos trabalhos de impressão futuros.



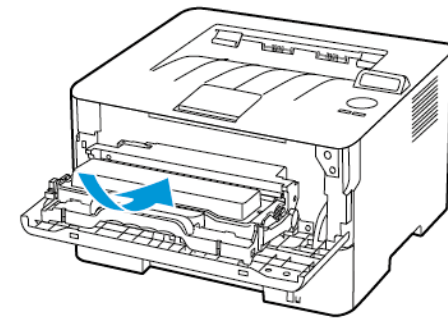
3. Remova o papel atolado.

 **CUIDADO—SUPERFÍCIE AQUECIDA:** A parte interna da impressora pode estar quente. Para reduzir o risco de ferimentos em um componente quente, espere a superfície esfriar antes de tocá-la.

 **Nota:** Certifique-se de que todos os fragmentos de papel sejam removidos.




4. Insira a unidade de imagem.

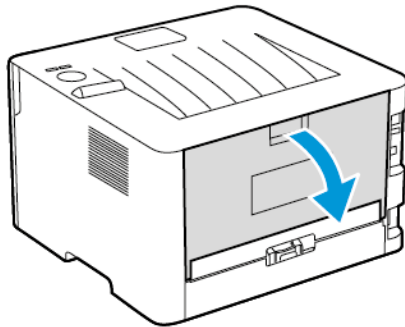


5. Feche a porta.

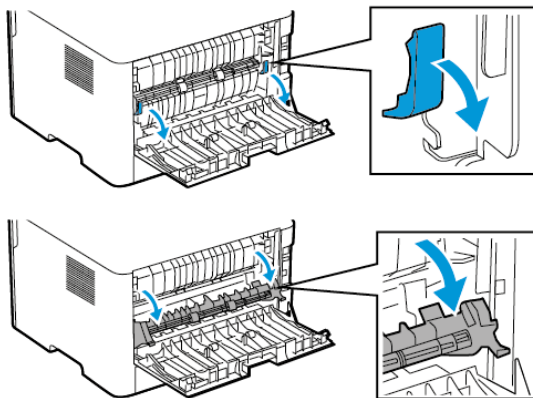
Atolamento de papel na porta frontal

1. Abra a porta traseira.


 **CUIDADO—SUPERFÍCIE AQUECIDA:** A parte interna da impressora pode estar quente. Para reduzir o risco de ferimentos em um componente quente, espere a superfície esfriar antes de tocá-la.

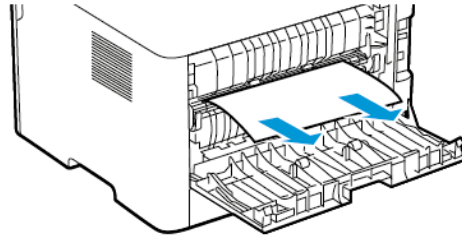


2. Abra a porta de acesso do fusor.



3. Remova o papel atolado.


 **Nota:** Certifique-se de que todos os fragmentos de papel sejam removidos.

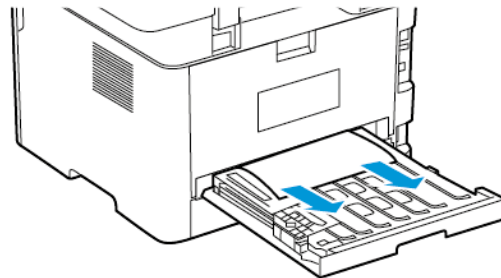



4. Feche a porta de acesso do fusor.
5. Feche a porta traseira.

Atolamento de papel na unidade duplex

1. Retire a unidade duplex e, em seguida, remova o papel atolado.

 **Aviso:** Para evitar danos de descarga eletrostática, toque em qualquer estrutura metálica exposta da impressora antes de acessar ou de tocar na área interna.




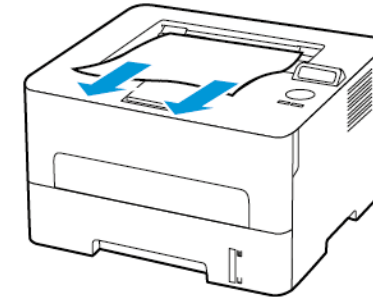
 **Nota:** Certifique-se de que todos os fragmentos de papel sejam removidos.

2. Insira a unidade duplex.

Atolamento de papel na bandeja de saída padrão


Remova o papel atolado.

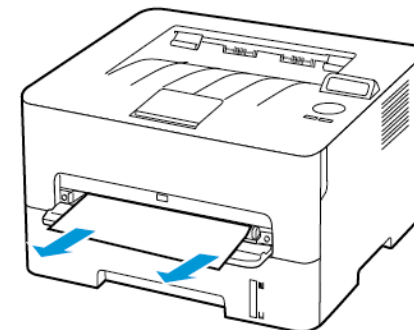
 **Nota:** Certifique-se de que todos os fragmentos de papel sejam removidos.



Atolamento de papel no alimentador manual

Remova o papel atolado.

 **Nota:** Certifique-se de que todos os fragmentos de papel sejam removidos.



© 2021 Xerox Corporation. Todos os direitos reservados. Xerox® é uma marca da Xerox Corporation nos Estados Unidos e em outros países.

Apple®, iPad®, iPhone®, iPod®, iPod touch®, AirPrint® e AirPrint Logo® são marcas ou marcas registradas da Apple Inc. nos Estados Unidos e em outros países. Serviço de impressão web Google Cloud Print™, serviço de webmail Gmail™ e a plataforma de tecnologia móvel Android™ são marcas da Google, Inc. Microsoft®, Windows Vista®, Windows®, Windows Server®, e OneDrive® são marcas registradas da Microsoft Corporation nos Estados Unidos e outros países. Mopria é uma marca da Mopria Alliance. Wi-Fi CERTIFIED Wi-Fi Direct® é uma marca da Wi-Fi Alliance. Todas as outras marcas comerciais pertencem a seus respectivos proprietários.
702P08611

BR32749

607E39600