

# Dell EMC PowerEdge T340

## Especificaciones técnicas

## Notas, precauciones y advertencias

 **NOTA:** Una NOTA indica información importante que le ayuda a hacer un mejor uso de su producto.

 **PRECAUCIÓN:** Una ADVERTENCIA indica un potencial daño al hardware o pérdida de datos y le informa cómo evitar el problema.

 **AVISO:** Una señal de PRECAUCIÓN indica la posibilidad de sufrir daño a la propiedad, heridas personales o la muerte.

# Tabla de contenido

<b>Capítulo 1: Especificaciones técnicas</b> .....	<b>4</b>
Dimensiones del chasis.....	4
Peso del sistema.....	5
Especificaciones del procesador.....	5
Sistemas operativos compatibles.....	5
Especificaciones de PSU.....	5
Especificaciones del ventilador de enfriamiento.....	6
Especificaciones de la batería del Sistema.....	6
Especificaciones de la tarjeta expansión.....	6
Especificaciones de la memoria.....	6
Especificaciones del controlador de almacenamiento.....	7
Especificaciones de la unidad.....	7
Unidades.....	7
Unidades ópticas.....	7
Unidades de cinta.....	7
Especificaciones de puertos y conectores.....	8
Especificaciones de puertos USB.....	8
Especificaciones de puertos de NIC.....	8
Especificaciones de conector en serie.....	8
Especificación de puertos de VGA.....	8
Módulo IDSDM.....	8
Especificaciones de vídeo.....	9
Especificaciones ambientales.....	9
Temperatura de funcionamiento estándar.....	10
Temperatura de funcionamiento ampliada.....	10
Especificaciones de la contaminación gaseosa y de partículas.....	11

# Especificaciones técnicas

En esta se describen las especificaciones técnicas y ambientales del sistema.

## Temas:

- Dimensiones del chasis
- Peso del sistema
- Especificaciones del procesador
- Sistemas operativos compatibles
- Especificaciones de PSU
- Especificaciones del ventilador de enfriamiento
- Especificaciones de la batería del Sistema
- Especificaciones de la tarjeta expansión
- Especificaciones de la memoria
- Especificaciones del controlador de almacenamiento
- Especificaciones de la unidad
- Especificaciones de puertos y conectores
- Especificaciones de vídeo
- Especificaciones ambientales

## Dimensiones del chasis

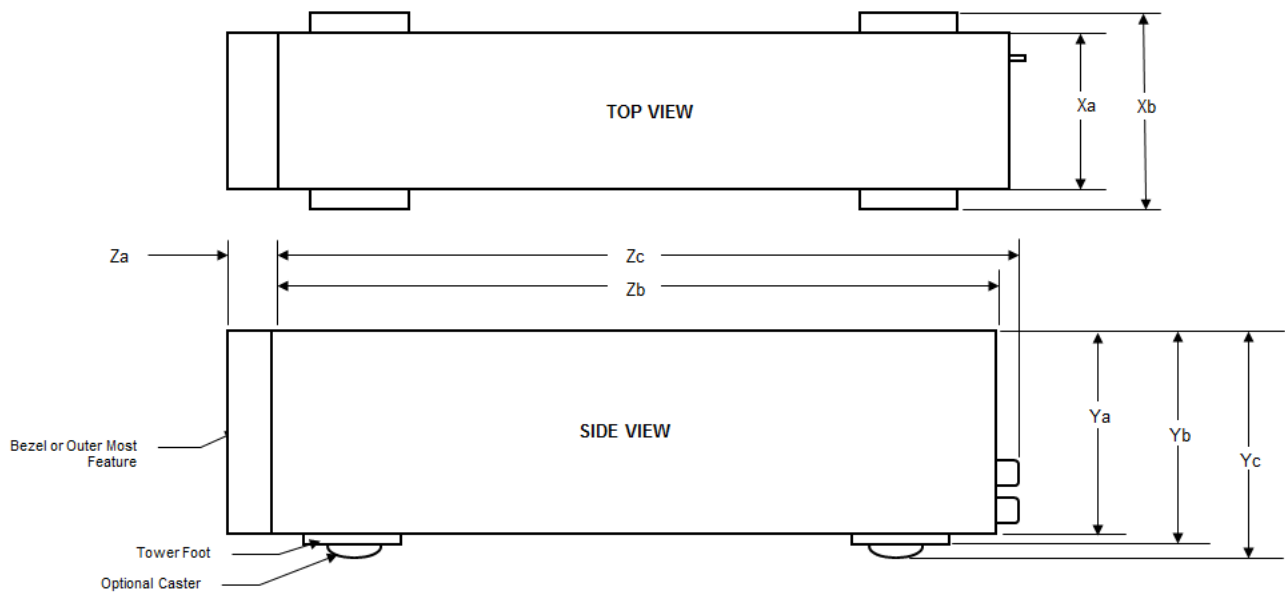


Ilustración 1. Dimensiones del chasis

**Tabla 1. Dimensiones del chasis de PowerEdge T340 de Dell EMC**

Xa	Xb	Ya	Yb	Yc	Za	Zb	Zc
218 mm (8,58 pulgadas)	307.9 mm (12.12 pulgadas)	430,3 mm (16,94 pulgadas)	443,3 mm (17,45 pulgadas)	471.3 mm (18.56 pulgadas)	Con bisel: 14.1 mm (0.56 pulgadas)	545.4 mm (21.47 pulgadas)	589.1 mm (23.19 pulgadas)

## Peso del sistema

**Tabla 2. Peso del chasis del system Dell EMC PowerEdge T340**

Configuración del Sistema	Peso máximo (con todas las unidades/SSD)
Unidades de 8 x 3,5 pulgadas	26 kg (57,32 lb)

## Especificaciones del procesador


**Tabla 3. Especificaciones del procesador de PowerEdge T340 de Dell EMC**

Procesador compatible	Número de procesadores admitidos
Procesador Intel Xeon de la familia de productos E-2200	Uno
Procesador Intel Core i3 9100	
Procesador Intel Pentium G5420	
Procesador Intel Celeron G4930	
Procesador Intel Xeon de la familia de productos E-2100	
Procesador Intel Core i3 8100	
Procesador Intel Pentium G5500	
Procesador Intel Celeron G4900	

## Sistemas operativos compatibles

Dell EMC PowerEdge T340 soporta los siguientes sistemas operativos:

- Canonical Ubuntu LTS
- Citrix Hypervisor
- Microsoft Windows Server
- Red Hat Enterprise Linux
- SUSE Linux Enterprise Server
- VMware ESXi

 **NOTA:** Para obtener más información, visite .

## Especificaciones de PSU

El sistema PowerEdge T340 de Dell EMC es compatible con hasta dos unidades de suministro de energía (PSU) de CA.

**Tabla 4. Especificaciones del PSU de PowerEdge T340 de Dell EMC**

PSU	Clase	Disipación de calor (máxima)	Frecuencia	Voltaje	CA		CC	Actual
					Línea alta (de 100 a 240 V)	Línea baja (de 100 a 120 V)		
CA de 495 W	Platinum	1908 BTU/h	50/60 Hz	100-240 V CA, autoajustable	495 W	ND	N/A	6,5 A-3 A
CA de 350 W	Bronze	1455 BTU/hr	50/60 Hz	100-240 V CA, autoajustable	350 W	ND	N/A	5,5 A-3 A

## Especificaciones del ventilador de enfriamiento

El system PowerEdge T340 de Dell EMC es compatible con un ventilador de enfriamiento del sistema.

**NOTA:** Cuando seleccione o actualice la configuración del system, para garantizar un uso de energía óptimo, verifique el consumo de energía del system con Dell Energy Smart Solution Advisor, disponible en [Dell.com/ESSA](http://Dell.com/ESSA).

## Especificaciones de la batería del Sistema

El system PowerEdge T340 de Dell EMC es compatible con la batería de tipo botón de litio CR 2032 y 3 Vsystem

## Especificaciones de la tarjeta expansión

El sistema PowerEdge T340 de Dell EMC es compatible con hasta cuatro PCI Express (PCIe) de 3.ª generación.

**Tabla 5. Ranuras de tarjetas de expansión compatibles con la tarjeta madre del sistema**

Ranura PCIe	Conexión del procesador	Altura de la ranura de PCIe	Longitud de la ranura de PCIe	Anchura de la ranura
Ranura 1 (3.ª generación)	Procesador	Altura completa	Media longitud	Vínculo x8 en ranura x8
Ranura 2 (3.ª generación)	Procesador	Altura completa	Media longitud	Vínculo x8 en ranura x16
Ranura 3 (3.ª generación)	Concentrador del controlador de la plataforma	Altura completa	Media longitud	x1
Ranura 4 (3.ª generación)	Concentrador del controlador de la plataforma	Altura completa	Media longitud	Vínculo x4 en ranura x8

**NOTA:** Las tarjetas de expansión no son de intercambio directo.

## Especificaciones de la memoria

El sistema Dell EMC PowerEdge T340 soporta las siguientes especificaciones de memoria para un funcionamiento optimizado:

**Tabla 6. Especificaciones de la memoria**

Tipo de módulo DIMM	Rango de DIMM	Capacidad de DIMM	RAM mínima	RAM máxima
UDIMM	Rango único	8 GB	8 GB	32 GB

**Tabla 6. Especificaciones de la memoria (continuación)**

Tipo de módulo DIMM	Rango de DIMM	Capacidad de DIMM	RAM mínima	RAM máxima
		16 GB	16 GB	64 GB
	Rango dual	8 GB	8 GB	32 GB
		16 GB	16 GB	64 GB

**Tabla 6. Especificaciones de la memoria**

Sockets de módulo de memoria	Velocidad
Cuatro de 288 Patas	2666 MT/s 2400 MT/s 2133 MT/s

## Especificaciones del controlador de almacenamiento

El sistema PowerEdge T340 de Dell EMC es compatible con las siguientes tarjetas de controladora:

**Tabla 7. Tarjetas de controladora del system PowerEdge T340 de Dell EMC**


Controladoras internas	Controladoras externas
<ul style="list-style-type: none"> <li>PERC H730P</li> <li>PERC H330</li> <li>S140</li> <li>HBA330</li> </ul>	<ul style="list-style-type: none"> <li>SAS Ext. de 12 Gbps HBA</li> </ul>

## Especificaciones de la unidad

### Unidades

El system PowerEdge T340 de Dell EMC es compatible con lo siguiente:

- Unidades SAS o SATA de 4 x 3.5 pulgadas, unidades de conexión en caliente de 2.5 pulgadas
- Unidades SAS o SATA de 8 x 3.5 pulgadas, unidades de conexión en caliente de 2.5 pulgadas

 **NOTA:** Las unidades de 2.5 pulgadas en portaunidades de 3.5 pulgadas son compatibles para unidades SSD SATA y SAS.

### Unidades ópticas

El system PowerEdge T340 de Dell EMC es compatible con las siguientes unidades ópticas.

**Tabla 8. Tipo de unidad óptica compatible**

Tipo de unidad compatible	Número de unidades compatibles
Unidad de DVD +/-RW o unidad SATA DVD-ROM dedicada	Uno

### Unidades de cinta

El system PowerEdge T340 de Dell EMC es compatible con hasta dos unidades de cinta dedicadas de 5.25 pulgadas.

# Especificaciones de puertos y conectores

## Especificaciones de puertos USB

Tabla 9. Especificaciones del puerto USB del system PowerEdge T340 de Dell EMC

Panel frontal	Panel posterior	USB interno
<ul style="list-style-type: none"><li>Un puerto que cumple con los requisitos de USB 3.0</li><li>Un puerto USB de MGMT de iDRAC (USB 2.0)</li></ul> <p><b>NOTA:</b> El puerto que cumple con los requisitos de USB 2.0 solo se puede usar como puerto de administración o de iDRAC Direct.</p>	<ul style="list-style-type: none"><li>Dos puertos que cumplen con los requisitos de USB 3.0</li><li>Cuatro puertos que cumplen con los requisitos de USB 2.0</li></ul>	<ul style="list-style-type: none"><li>Un puerto que cumple con los requisitos de USB 3.0 interno</li></ul>

## Especificaciones de puertos de NIC

El sistema PowerEdge T340 de Dell EMC es compatible con hasta dos puertos de controladora de interfaz de red (NIC) de 10/100/1000 Mbps ubicados en el panel posterior.

## Especificaciones de conector en serie

El system PowerEdge T340 de Dell EMC es compatible con un conector en serie en el panel posterior, que es un conector de 9 clavijas, de equipo de terminal de datos (DTE) y que cumple con los requisitos de 16550.

## Especificación de puertos de VGA

El system PowerEdge T340 de Dell EMC es compatible con un puerto VGA de 15 clavijas en la parte posterior del sistema.

## Módulo IDSDM

El system PowerEdge T340 de Dell EMC es compatible con el módulo de SD doble interno (IDSDM).

El módulo es compatible con tres tarjetas microSD, dos para IDSDM y una para vFlash. En la 14.<sup>a</sup> generación de servidores PowerEdge, el módulo IDSDM o vFlash se combina en un módulo de tarjeta única y está disponible en las siguientes configuraciones:

- vFlash o
- vFlash e IDSDM

Tabla 10. Capacidad de almacenamiento de la tarjeta microSD compatible

Tarjeta IDSDM	Tarjeta vFlash
<ul style="list-style-type: none"><li>16 GB</li><li>32 GB</li><li>64 GB</li></ul>	<ul style="list-style-type: none"><li>16 GB</li></ul>

**NOTA:** Hay dos interruptores DIP en el módulo IDSDM o vFlash para protección contra escritura.

**NOTA:** Hay una ranura de tarjeta IDSDM dedicada para redundancia.

**NOTA:** Utilice tarjetas microSD de marca de Dell EMC asociadas con los sistemas configurados con vFlash o IDSDM.



## Especificaciones de vídeo

El system PowerEdge T340 de Dell EMC es compatible con la tarjeta gráfica Matrox G200eR2 con capacidad de 16 MB.

**Tabla 11. Opciones de resolución de vídeo compatibles**

Solución	Frecuencia de actualización	Profundidad del color (bits)
640x480	60, 70	8, 16, 24
800x600	60, 75, 85	8, 16, 24
1024x768	60, 75, 85	8, 16, 24
1152x864	60, 75, 85	8, 16, 24
1280x1024	60, 75	8, 16, 24

## Especificaciones ambientales

**NOTA:** Para obtener más información sobre las certificaciones medioambientales, consulte la *Hoja de datos medioambientales de los productos* que viene con los Manuales y Documentos en .

**Tabla 12. Especificaciones de temperatura**

Temperatura	Especificaciones
Almacenamiento	De -40 a 65 °C (-40 a 149 °F)
Funcionamiento continuo (para altitudes inferiores a 950 m o 3117 pies)	De -10 °C a 35 °C (de 50 °F a 95 °F) sin que el equipo reciba la luz directa del sol
Aire limpio	Para obtener información acerca de Fresh Air, consulte la sección <a href="#">Temperatura de funcionamiento ampliada</a> .
Degradado de temperatura máxima (en funcionamiento y almacenamiento)	20 °C/h (68°F/h)

**Tabla 13. Especificaciones de humedad relativa**

Humedad relativa	Especificaciones
Almacenamiento	5 % a 95 % de humedad relativa con un punto de condensación máximo de 33 °C (91 °F). La atmósfera debe estar sin condensación en todo momento.
En funcionamiento	Entre un 10% y un 80% de humedad relativa con un punto de condensación máximo de 29 °C (84,2 °F).

**Tabla 14. Especificaciones de vibración máxima**

Vibración máxima	Especificaciones
En funcionamiento	0,26 G <sub>rms</sub> de 5 Hz a 350 Hz (todas las orientaciones de funcionamiento)
Almacenamiento	1,88 G <sub>rms</sub> de 10 Hz a 500 Hz durante 15 minutos (evaluados los seis laterales)

**Tabla 15. Especificaciones de impulso de impacto máximo**

Impulso de impacto máximo	Especificaciones
En funcionamiento	Seis impulsos ejecutados consecutivamente en el sentido positivo y negativo de los ejes "x", "y" y "z", de 6 G durante un máximo de 11 ms.
Almacenamiento	Seis impulsos ejecutados consecutivamente en los ejes "x", "y" y "z", positivo y negativo (un impulso en cada lado del sistema), de 71 G durante un máximo de 2 ms.

**Tabla 16. Especificación de altitud máxima**

Altitud máxima	Especificaciones
En funcionamiento	3048 m (10 000 pies)
Almacenamiento	12 000 m (39 370 pies)

**Tabla 17. Especificaciones de reducción de temperatura de funcionamiento**

Reducción de la temperatura de funcionamiento	Especificaciones
Hasta 35 °C (95 °F)	La temperatura máxima se reduce 1 °C cada 300 m (1 °F/547 pies) por encima de los 950 m (3.117 pies).
De 35 a 40 °C (95 a 104 °F)	La temperatura máxima se reduce 1 °C cada 175 m (1 °F/319 pies) por encima de los 950 m (3.117 pies).
De 40 a 45 °C (104 a 113 °F)	La temperatura máxima se reduce 1 °C cada 125 m (1 °F/228 pies) por encima de los 950 m (3.117 pies).

## Temperatura de funcionamiento estándar

**Tabla 18. Especificaciones de temperatura de funcionamiento estándar**

Temperatura de funcionamiento estándar	Especificaciones
Funcionamiento continuo (para altitudes inferiores a 950 m o 3117 pies)	De 10 °C a 35 °C (de 50 °F a 95 °F) sin que el equipo reciba la luz directa del sol.

## Temperatura de funcionamiento ampliada

**Tabla 19. Especificaciones de la temperatura de funcionamiento ampliada**

Temperatura de funcionamiento ampliada	Especificaciones
Funcionamiento continuado	<p>De 5 °C a 40 °C con una humedad relativa de 5 % a 85 % y un punto de condensación de 29 °C.</p> <p><b>i</b> <b>NOTA:</b> Fuera de la temperatura de funcionamiento estándar (de 10 °C a 35 °C), el sistema puede funcionar de manera continua a temperaturas de hasta 5 °C y alcanzar los 40 °C.</p> <p>Para temperaturas comprendidas entre 35 °C y 40 °C, se reduce la temperatura máxima permitida 1 °C cada 175 m (1 °F cada 319 pies) por encima de 950 m (3,117 pies).</p>
≤ 1% de las horas de funcionamiento anuales	<p>De -5 °C a -45 °C con una humedad relativa de 5 % a 90% y un punto de condensación de 29 °C.</p> <p><b>i</b> <b>NOTA:</b> Fuera del intervalo de temperatura de funcionamiento estándar (de 10 °C a 35 °C), el sistema puede funcionar a una temperatura mínima de -5 °C o máxima de 45 °C durante un máximo del 1 % de sus horas de funcionamiento anuales.</p> <p>Para temperaturas comprendidas entre 40 °C y 45 °C, se reduce la temperatura máxima permitida 1 °C cada 125 m (1 °F cada 228 pies) por encima de 950 m (3,117 pies).</p>

**i** **NOTA:** Al funcionar en el intervalo de temperaturas ampliado, el rendimiento del sistema puede verse afectado.

**i** **NOTA:** Cuando el sistema funciona en el rango de temperatura ampliado, se pueden informar advertencias de temperatura ambiente en el registro de eventos del sistema.

## Restricciones de la temperatura de funcionamiento ampliada

- No inicie el sistema en frío debajo de los 5 °C.
- La temperatura de funcionamiento especificada es para una altitud máxima de 950 m para enfriamiento de Fresh Air.
- Son necesarias dos unidades de suministro de energía redundantes.
- La redundancia de enfriamiento no es compatible ya que el sistema solo tiene un ventilador.
- Es compatible con un procesador de hasta 80 W.
- Es necesario un ventilador del sistema.
- No se admiten tarjetas periféricas que no hayan sido autorizadas por Dell ni tarjetas periféricas superiores a 25 W.
- No se admite GPU.
- La unidad de respaldo de cinta es compatible.

## Especificaciones de la contaminación gaseosa y de partículas

En la tabla a continuación, se definen las limitaciones que ayudan a evitar daños en el equipo de TI y/o fallas de contaminación gaseosa o de partículas. Si los niveles de contaminación gaseosa o de partículas están por encima de los límites especificados y causan daños o fallas en el equipo, es posible que deba corregir las condiciones medioambientales. La solución de las condiciones medioambientales será responsabilidad del cliente.

**Tabla 20. Especificaciones de contaminación de partículas**

Contaminación de partículas	Especificaciones
Filtración de aire	<p>ISO clase 8 por ISO 14644-1 define la filtración de aire de centro de datos con un límite de confianza superior del 95%.</p> <p><b>i</b> <b>NOTA:</b> Esta condición solo se aplica a los ambientes de centro de datos. Los requisitos de la filtración de aire no se aplican a los equipos de TI designados para ser utilizados fuera del centro de datos, en entornos tales como una oficina o una fábrica.</p> <p><b>i</b> <b>NOTA:</b> El aire que entre en el centro de datos tiene que tener una filtración MERV11 o MERV13.</p>
Polvo conductor	<p>El aire debe estar libre de polvo conductor, filamentos de zinc u otras partículas conductoras.</p> <p><b>i</b> <b>NOTA:</b> Se aplica a entornos de centro de datos y entornos de centro sin datos.</p>
Polvo corrosivo	<ul style="list-style-type: none"> <li>• El aire debe estar libre de polvo corrosivo.</li> <li>• El polvo residual que haya en el aire debe tener un punto deliquescente inferior a una humedad relativa del 60%.</li> </ul> <p><b>i</b> <b>NOTA:</b> Se aplica a entornos de centro de datos y entornos de centro sin datos.</p>

**Tabla 21. Especificaciones de contaminación gaseosa**

Contaminación gaseosa	Especificaciones
Corrosión del cupón de cobre	<300 Å cada mes por Clase G1 de acuerdo con ANSI/ISA71.04-1985.
Corrosión del cupón de plata	<200 Å cada mes de acuerdo con AHSRAE TC9.9.

**i** **NOTA:** Niveles máximos de contaminación corrosiva medidos al ≤50% de humedad relativa