

Dell EMC PowerEdge R340

Guía de especificaciones técnicas

Notas, precauciones y advertencias

 **NOTA:** Una NOTA indica información importante que le ayuda a hacer un mejor uso de su producto.

 **PRECAUCIÓN:** Una ADVERTENCIA indica un potencial daño al hardware o pérdida de datos y le informa cómo evitar el problema.

 **AVISO:** Una señal de PRECAUCIÓN indica la posibilidad de sufrir daño a la propiedad, heridas personales o la muerte.

© 2018 2019 Dell Inc. o sus filiales. Todos los derechos reservados. Dell, EMC y otras marcas comerciales son marcas comerciales de Dell Inc. o sus filiales. Es posible que otras marcas comerciales sean marcas comerciales de sus respectivos propietarios.

Tabla de contenido

1 Descripción general del sistema Dell EMC PowerEdge R340.....	4
Vista frontal del sistema.....	4
Panel de control.....	5
Vista posterior del sistema.....	6
2 Especificaciones técnicas.....	7
Dimensiones del chasis.....	7
Peso del sistema.....	8
Especificaciones del procesador.....	8
Especificaciones de PSU.....	8
Especificaciones de ventiladores de enfriamiento.....	9
Especificaciones de la batería del Sistema.....	9
Especificaciones del soporte vertical para tarjetas de expansión.....	9
Especificaciones de la memoria.....	9
Especificaciones del controlador de almacenamiento.....	10
Especificaciones de la unidad.....	10
Unidades.....	10
Unidades ópticas.....	10
Especificaciones de puertos y conectores.....	11
Especificaciones de puertos USB.....	11
Especificaciones de puertos de NIC.....	11
Especificaciones de conector en serie.....	11
Especificaciones de puertos VGA.....	11
Especificaciones de vídeo.....	11
Especificaciones ambientales.....	12
Temperatura de funcionamiento estándar.....	13
Temperatura de funcionamiento ampliada.....	13
Especificaciones de la contaminación gaseosa y de partículas.....	14
3 Diagnósticos del sistema y códigos indicadores.....	15
Códigos indicadores de la condición del sistema y de ID. del sistema.....	15
Códigos del indicador LED de iDRAC directo.....	16
Códigos de los indicadores de la NIC.....	16
Códigos del indicador de la unidad de fuente de alimentación.....	17
Códigos indicadores de unidades.....	18
4 Obtención de ayuda.....	19
Información de servicio de reciclado o final de vida útil.....	19
Cómo ponerse en contacto con Dell.....	19
Acceso a la información del sistema mediante GRL.....	19
Localizador de recursos rápido para el system PowerEdge R340 de Dell EMC.....	20
Obtención de asistencia automatizada con SupportAssist.....	20

Descripción general del sistema Dell EMC PowerEdge R340

El systemPowerEdgeR340 de Dell EMC es un servidor 1U compatible con lo siguiente:

- Un procesador Intel Xeon, Core i3, Pentium o Celeron
- Cuatro ranuras DIMM
- Dos unidades de suministro de energía de CA
- Hasta ocho unidades SATA o SAS de 2,5 pulgadas o cuatro de 3,5 pulgadas.

Para obtener más información, consulte la sección [Especificaciones técnicas](#).

NOTA: Todas las instancias de SSD y unidades SAS o SATA se mencionan como unidades en este documento, a menos que se indique lo contrario.

Temas:

- [Vista frontal del sistema](#)
- [Vista posterior del sistema](#)

Vista frontal del sistema

NOTA: La configuración de 8 x 2,5 pulgadas es más corta que la de 4 x 3,5 pulgadas.

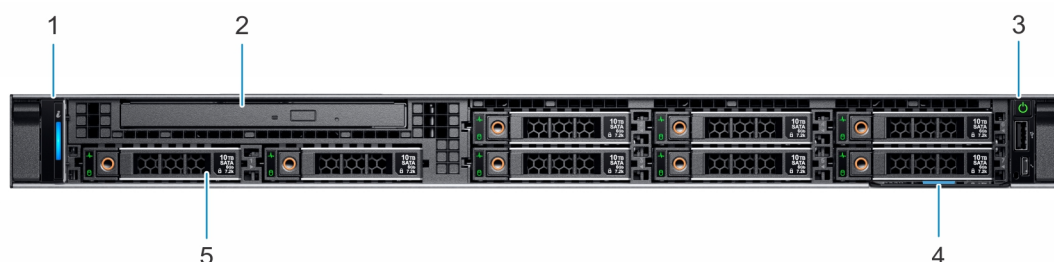


Ilustración 1. Vista frontal del sistema de unidad de 8 x 2,5 pulgadas

- | | |
|-------------------------------|-----------------------------|
| 1. Panel de control izquierdo | 2. Unidad óptica (opcional) |
| 3. Panel de control derecho | 4. Etiqueta de información |
| 5. Unidades (8) | |



Ilustración 2. Vista frontal del sistema de unidad de 4 x 3,5 pulgadas

- | | |
|-------------------------------|-----------------------------|
| 1. Panel de control izquierdo | 2. Unidad óptica (opcional) |
| 3. Panel de control derecho | 4. Etiqueta de información |
| 5. Unidades (4) | |

Para obtener más información sobre los puertos, consulte la sección [Especificaciones técnicas](#).

Panel de control

Panel de control izquierdo



Ilustración 3. Vista del panel de control izquierdo

1. Indicador de estado e ID del sistema

Panel de control derecho



Ilustración 4. Vista del panel de control derecho

1. Botón de encendido
2. Puerto que cumple con los requisitos de USB 2.0
3. Puerto microUSB de iDRAC Direct

ⓘ **NOTA:** Para obtener más información sobre los puertos, consulte la sección [Especificaciones de puertos y conectores](#).

Vista posterior del sistema

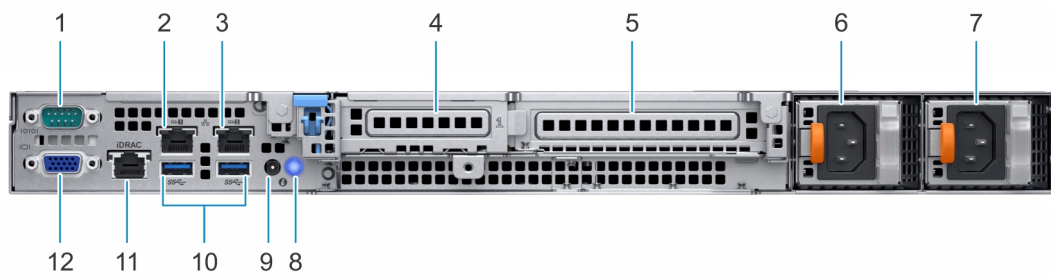


Ilustración 5. Vista posterior del sistema

- | | |
|---------------------------------------------------------------|-----------------------------------------------------------|
| 1. Puerto serie | 2. Puerto de NIC (GB 1) |
| 3. Puerto de NIC (GB 2) | 4. Ranura para tarjetas de expansión PCIe de media altura |
| 5. Ranura para tarjetas de expansión PCIe de altura completa | 6. Unidad de fuente de alimentación 1 |
| 7. Unidad de fuente de alimentación 2 | 8. Botón de identificación del sistema |
| 9. Puerto del cable del indicador de estado del sistema (CMA) | 10. Puerto USB 3.0 (2) |
| 11. Puerto de red dedicado iDRAC9 | 12. Puerto VGA |

NOTA: Para obtener más información acerca de los puertos y conectores, consulte la sección [Especificaciones de puertos y conectores](#).

Especificaciones técnicas

En esta se describen las especificaciones técnicas y ambientales del sistema.

Temas:

- Dimensiones del chasis
- Peso del sistema
- Especificaciones del procesador
- Especificaciones de PSU
- Especificaciones de ventiladores de enfriamiento
- Especificaciones de la batería del Sistema
- Especificaciones del soporte vertical para tarjetas de expansión
- Especificaciones de la memoria
- Especificaciones del controlador de almacenamiento
- Especificaciones de la unidad
- Especificaciones de puertos y conectores
- Especificaciones de vídeo
- Especificaciones ambientales

Dimensiones del chasis

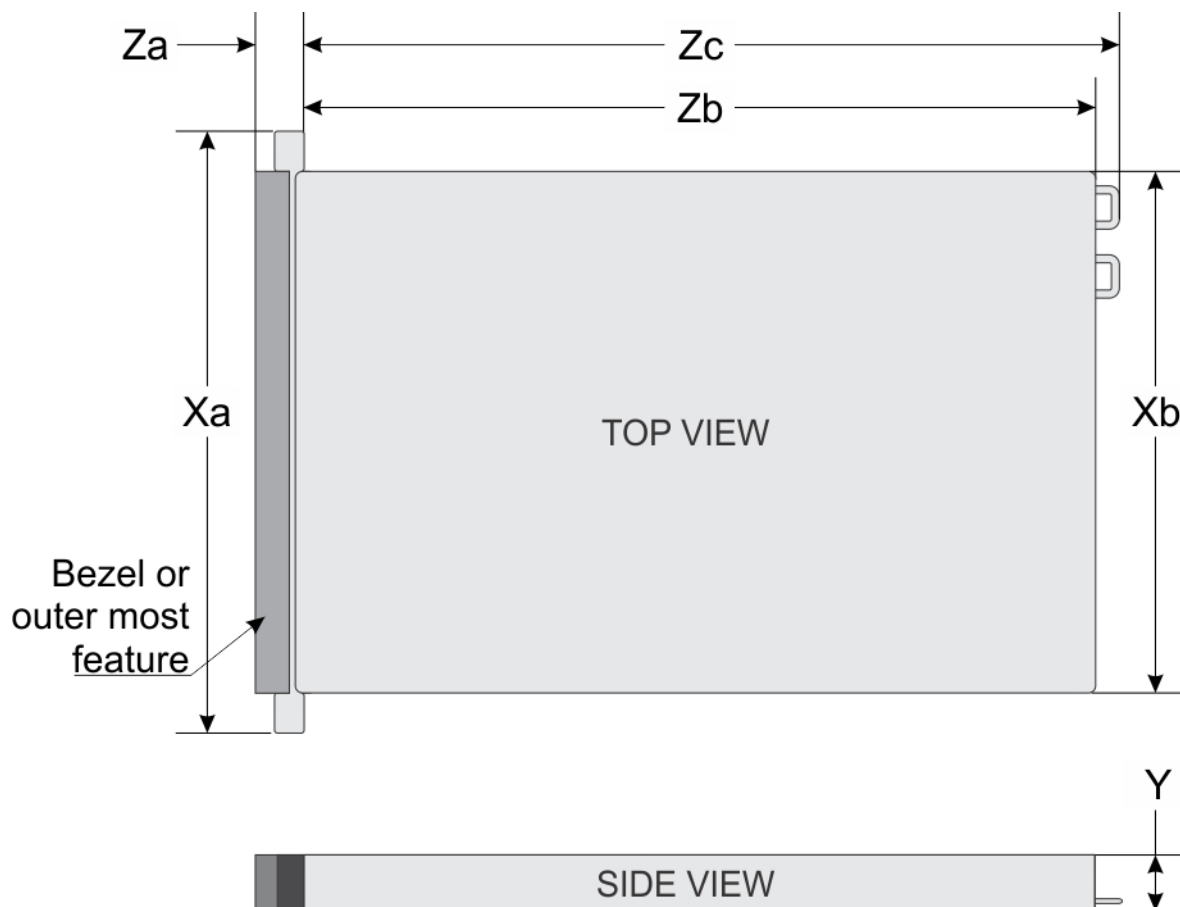


Ilustración 6. Dimensiones del chasis

Tabla 1. Dimensiones del chasis de PowerEdge R340 de Dell EMC

Xa	Xb	Y	Za	Zb		Zc	
482 mm (18,98 pulgadas)	434 mm (17,08 pulgadas)	42,8 mm (1,68 pulgadas)	Con bisel: 35,64 mm (1,4 pulgadas) Sin bisel: 22 mm (0,87 pulgadas)	Configuración de 8 x 2,5 pulgadas	483,72 mm (19,04 pulgadas)	Configuración de 8 x 2,5 pulgadas	522,85 mm (20,58 pulgadas)
				Configuración de 4 x 3,5 pulgadas	534,5 mm (21,04 pulgadas)	Configuración de 4 x 3,5 pulgadas	573,6 mm (22,58 pulgadas)

Peso del sistema

Tabla 2. Peso del sistema PowerEdge R340 de Dell EMC

Configuración del Sistema	Peso máximo (con todas las unidades/SSD)
Configuración de 8 x 2.5 pulgadas	12 kg (26.5 lb)
Configuración de 4 x 3.5 pulgadas	13,2 kg (29,10 lb)

Especificaciones del procesador

Tabla 3. Especificaciones del procesador de PowerEdge R340 de Dell EMC

Procesador compatible	Número de procesadores admitidos
Procesador Intel Xeon de la familia de productos E-2200 Procesador Intel Core i3 9100 Procesador Intel Pentium G5420 Procesador Intel Celeron G4930 Procesador Intel Xeon de la familia de productos E-2100 Procesador Intel Core i3 8100 Procesador Intel Pentium G5500 Procesador Intel Celeron G4900	Uno

Especificaciones de PSU

El sistema PowerEdge R340 Dell EMC es compatible con hasta dos unidades de suministro de energía de CA.

Tabla 4. Especificaciones de la PSU de PowerEdge R340 de Dell EMC

PSU	Clase	Disipación de calor (máxima)	Frecuencia	Voltaje	CA		Actual
					Línea alta de 100 a 240 V	Línea baja de 100 a 120 V	
350 W de CA	Platinum	Redundante: 1356 BTU/h	50/60 Hz	100-240 V CA, autoajustable	350 W	ND	4,8 A-2,4 A
550 W CA	Platinum	2107 BTU/h	50/60 Hz	100-240 V CA, autoajustable	550 W	ND	7,4 A-3,7 A

NOTA: Este sistema ha sido diseñado también para la conexión a sistemas de alimentación de TI con un voltaje entre fases no superior a 230 V.

Especificaciones de ventiladores de enfriamiento

El system PowerEdge R340 de Dell EMC es compatible con los siguientes ventiladores de enfriamiento:

NOTA: Cuando seleccione o actualice la configuración del system, para garantizar un consumo de energía óptimo, verifique el consumo de energía del system con Dell Energy Smart Solution Advisor, disponible en Dell.com/ESSA.

Tabla 5. Matriz de soporte del ventilador de PowerEdge R340 de Dell EMC

Almacenamiento frontal	Tipo de PSU	Ventilador 1	Ventilador 2	Ventilador 3	Ventilador 4
8 x 2,5 pulgadas 4 x 3,5 pulgadas	Redundante de 350 W	Necesario si hay una tarjeta PERC y/o un soporte vertical para tarjetas de expansión instalados	Requerido	Requerido	Requerido
8 x 2,5 pulgadas 4 x 3,5 pulgadas	Redundante de 550 W	Necesario si hay una tarjeta PERC y/o un soporte vertical para tarjetas de expansión instalados	Requerido	Requerido	Requerido

Opcional.

Especificaciones de la batería del Sistema

El system PowerEdge R340 de Dell EMC es compatible con la batería de tipo botón de litio CR 2032 y 3 Vsystem

Especificaciones del soporte vertical para tarjetas de expansión

El sistema PowerEdge R340 de Dell EMC es compatible con hasta dos PCI Express (PCIe) de 3.ª generación.

Tabla 6. Ranuras de tarjetas de expansión compatibles con la tarjeta madre del sistema

Ranura PCIe	Tarjeta vertical	Altura de la ranura de PCIe	Largo de la ranura de PCIe	Anchura del enlace	Anchura de la ranura
Ranura 1	PCIe x8	Perfil bajo	Longitud media	x4	x8
Ranura 2	PCIe x16	Perfil bajo/altura completa	Longitud media	x8	x16
PERC interna	PCIe x8	Perfil bajo	Longitud media	x8	x8

Especificaciones de la memoria

El sistema PowerEdge R340 es compatible con las siguientes especificaciones de memoria para un funcionamiento optimizado.

Tabla 7. Especificaciones de la memoria

Tipo de DIMM	Rango de DIMM	Capacidad de DIMM	RAM mínima	RAM máxima
UDIMM	Rango único	8 GB	8 GB	32 GB
		16 GB	16 GB	64 GB
	Rango dual	8 GB	8 GB	32 GB
		16 GB	16 GB	64 GB

Tabla 8. Sockets de módulo de memoria

Sockets de módulo de memoria	Velocidad
Cuatro de 288 Patas	2666 MT/s

Especificaciones del controlador de almacenamiento

El sistema PowerEdge R340 de Dell EMC es compatible con las siguientes tarjetas de controladora:

Tabla 9. Tarjetas de controladora del system PowerEdge R340 de Dell EMC

Controladoras internas	Controladoras externas
<ul style="list-style-type: none">PERC H730PPERC H330S140HBA330	<ul style="list-style-type: none">SAS Ext. de 12 Gbps HBA

Especificaciones de la unidad

Unidades

NOTA: La configuración de 8 x 2.5 pulgadas es más corta que la de 4 x 3.5 pulgadas.

El sistema PowerEdge R340 de Dell EMC es compatible con lo siguiente:

- SAS, SATA o SSD de intercambio activo de 8 x 2.5 pulgadas
- SAS, SATA o SSD de intercambio activo de 4 x 3.5 pulgadas
- SAS, SATA o SSD de intercambio activo de 4 x 2.5 pulgadas en adaptadores de 3.5 pulgadas

Backplane:

- Unidades SAS, SATA o SSD de hasta 8 x 2.5 pulgadas
- Unidades SAS, SATA o SSD de hasta 4 x 3.5 pulgadas

Unidades ópticas

El system PowerEdge R340 de Dell EMC es compatible con las siguientes unidades ópticas.

Tabla 10. Tipo de unidad óptica compatible

Tipo de unidad compatible	Número de unidades compatibles
Unidad de DVD +/-RW o unidad SATA DVD-ROM dedicada	Uno

Especificaciones de puertos y conectores

Especificaciones de puertos USB

Tabla 11. Especificaciones de USB del system PowerEdge R340 de Dell EMC

Parte frontal		Parte posterior		Interno	
Tipo de puerto USB	No. de puertos	Tipo de puerto USB	No. de puertos	Tipo de puerto USB	No. de puertos
Puerto que cumple con los requisitos de USB 2.0	Uno	Puertos que cumplen con los requisitos de USB 3.0	Dos	Puerto compatible con USB 3.0 interno	Uno
Puerto que cumple con los requisitos de microUSB 2.0 para iDRAC Direct	Uno				

NOTA: El puerto que cumple con los requisitos de USB 2.0 solo se puede usar como puerto de administración o iDRAC Direct.

Especificaciones de puertos de NIC

El sistema PowerEdge R340 de Dell EMC es compatible con hasta dos puertos de controladora de interfaz de red (NIC) de 10/100/1000 Mbps ubicados en el panel posterior.

Especificaciones de conector en serie

El system PowerEdge R340 de Dell EMC es compatible con un conector en serie en el panel posterior, que es un conector de 9 clavijas, de equipo de terminal de datos (DTE) y que cumple con los requisitos de 16550.

Especificaciones de puertos VGA

El system PowerEdge R340 es compatible con un puerto de VGA DB-15 ubicado en el panel posterior.

Especificaciones de vídeo

El system PowerEdge R340 de Dell EMC es compatible con la controladora de gráficos integrada Matrox G200 con 16 MB de búfer de trama de vídeo.

Tabla 12. Opciones de resolución de vídeo compatibles

Solución	Tasa de actualización (Hz)	Profundidad del color (bits)
640 x 480	60, 72	8, 16, 24
800 x 600	60, 75, 85	8, 16, 24
1024 x 768	60, 75, 85	8, 16, 24
1152 x 864	60, 75, 85	8, 16, 24
1280 x 1024	60, 75	8, 16, 24

Especificaciones ambientales

i **NOTA:** Para obtener más información sobre las certificaciones medioambientales, consulte la *Hoja de datos medioambientales de los productos* que viene con los Manuales y Documentos en www.dell.com/support/linux.

Tabla 13. Especificaciones de temperatura

Temperatura	Especificaciones
Almacenamiento	De -40 a 65 °C (-40 a 149 °F)
Funcionamiento continuo (para altitudes inferiores a 950 m o 3117 pies)	De -10 °C a 35 °C (de 50 °F a 95 °F) sin que el equipo reciba la luz directa del sol
Aire limpio	Para obtener información acerca de Fresh Air, consulte la sección Temperatura de funcionamiento ampliada .
Degradado de temperatura máxima (en funcionamiento y almacenamiento)	20 °C/h (68°F/h)

Tabla 14. Especificaciones de humedad relativa

Humedad relativa	Especificaciones
Almacenamiento	5 % a 95 % de humedad relativa con un punto de condensación máximo de 33 °C (91 °F). La atmósfera debe estar sin condensación en todo momento.
En funcionamiento	Entre un 10% y un 80% de humedad relativa con un punto de condensación máximo de 29 °C (84,2 °F).

Tabla 15. Especificaciones de vibración máxima

Vibración máxima	Especificaciones
En funcionamiento	0,26 G _{rms} de 5 Hz a 350 Hz (todas las orientaciones de funcionamiento)
Almacenamiento	1,88 G _{rms} de 10 Hz a 500 Hz durante 15 minutos (evaluados los seis laterales)

Tabla 16. Especificaciones de impulso de impacto máximo

Impulso de impacto máximo	Especificaciones
En funcionamiento	Seis impulsos ejecutados consecutivamente en el sentido positivo y negativo de los ejes "x", "y" y "z", de 6 G durante un máximo de 11 ms.
Almacenamiento	Seis impulsos ejecutados consecutivamente en los ejes "x", "y" y "z", positivo y negativo (un impulso en cada lado del sistema), de 71 G durante un máximo de 2 ms.

Tabla 17. Especificación de altitud máxima

Altitud máxima	Especificaciones
En funcionamiento	3048 m (10 000 pies)
Almacenamiento	12 000 m (39 370 pies)

Tabla 18. Especificaciones de reducción de temperatura de funcionamiento

Reducción de la temperatura de funcionamiento	Especificaciones
Hasta 35 °C (95 °F)	La temperatura máxima se reduce 1 °C cada 300 m (1 °F/547 pies) por encima de los 950 m (3.117 pies).
De 35 a 40 °C (95 a 104 °F)	La temperatura máxima se reduce 1 °C cada 175 m (1 °F/319 pies) por encima de los 950 m (3.117 pies).

Reducción de la temperatura de funcionamiento	Especificaciones
De 40 a 45 °C (104 a 113 °F)	La temperatura máxima se reduce 1 °C cada 125 m (1 °F/228 pies) por encima de los 950 m (3.117 pies).

Temperatura de funcionamiento estándar

Tabla 19. Especificaciones de temperatura de funcionamiento estándar

Temperatura de funcionamiento estándar	Especificaciones
Funcionamiento continuo (para altitudes inferiores a 950 m o 3117 pies)	De 10 °C a 35 °C (de 50 °F a 95 °F) sin que el equipo reciba la luz directa del sol.

Temperatura de funcionamiento ampliada

Tabla 20. Especificaciones de la temperatura de funcionamiento ampliada

Temperatura de funcionamiento ampliada	Especificaciones
Funcionamiento continuado	<p>De 5 °C a 40 °C con una humedad relativa de 5 % a 85 % y un punto de condensación de 29 °C.</p> <p>NOTA: Fuera de la temperatura de funcionamiento estándar (de 10 °C a 35 °C), el sistema puede funcionar de manera continua a temperaturas de hasta 5 °C y alcanzar los 40 °C.</p> <p>Para temperaturas comprendidas entre 35 °C y 40 °C, se reduce la temperatura máxima permitida 1 °C cada 175 m (1 °F cada 319 pies) por encima de 950 m (3,117 pies).</p>
≤ 1% de las horas de funcionamiento anuales	<p>De -5 °C a -45 °C con una humedad relativa de 5 % a 90% y un punto de condensación de 29 °C.</p> <p>NOTA: Fuera del intervalo de temperatura de funcionamiento estándar (de 10 °C a 35 °C), el sistema puede funcionar a una temperatura mínima de -5 °C o máxima de 45 °C durante un máximo del 1 % de sus horas de funcionamiento anuales.</p> <p>Para temperaturas comprendidas entre 40 °C y 45 °C, se reduce la temperatura máxima permitida 1 °C cada 125 m (1 °F cada 228 pies) por encima de 950 m (3,117 pies).</p>

NOTA: Al funcionar en el intervalo de temperaturas ampliado, el rendimiento del sistema puede verse afectado.

NOTA: Cuando el sistema funciona en el rango de temperatura ampliado, se pueden informar advertencias de temperatura ambiente en el registro de eventos del sistema.

Restricciones de la temperatura de funcionamiento ampliada

- No se debe iniciar en frío por debajo de los 5 °C.
- La temperatura de funcionamiento especificada es para una altitud máxima de 950 m para enfriamiento de Fresh Air.
- Es necesario el uso de unidades de suministro de energía redundantes.
- Se necesitan cuatro ventiladores del sistema redundantes.
- No se admite GPU.
- Es compatible con un procesador de hasta 80 W.
- No se admiten tarjetas periféricas que no hayan sido autorizadas por Dell ni tarjetas periféricas superiores a 25 W.
- La unidad de cinta de respaldo no es compatible.

Especificaciones de la contaminación gaseosa y de partículas

En la tabla a continuación, se definen las limitaciones que ayudan a evitar daños en el equipo de TI y/o fallas de contaminación gaseosa o de partículas. Si los niveles de contaminación gaseosa o de partículas están por encima de los límites especificados y causan daños o fallas en el equipo, es posible que deba corregir las condiciones medioambientales. La solución de las condiciones medioambientales será responsabilidad del cliente.

Tabla 21. Especificaciones de contaminación de partículas

Contaminación de partículas	Especificaciones
Filtración de aire	<p>ISO clase 8 por ISO 14644-1 define la filtración de aire de centro de datos con un límite de confianza superior del 95%.</p> <p>i NOTA: Esta condición solo se aplica a los ambientes de centro de datos. Los requisitos de la filtración de aire no se aplican a los equipos de TI designados para ser utilizados fuera del centro de datos, en entornos tales como una oficina o una fábrica.</p> <p>i NOTA: El aire que entre en el centro de datos tiene que tener una filtración MERV11 o MERV13.</p>
Polvo conductor	<p>El aire debe estar libre de polvo conductor, filamentos de zinc u otras partículas conductoras.</p> <p>i NOTA: Se aplica a entornos de centro de datos y entornos de centro sin datos.</p>
Polvo corrosivo	<ul style="list-style-type: none"> El aire debe estar libre de polvo corrosivo. El polvo residual que haya en el aire debe tener un punto delicuescente inferior a una humedad relativa del 60%. <p>i NOTA: Se aplica a entornos de centro de datos y entornos de centro sin datos.</p>

Tabla 22. Especificaciones de contaminación gaseosa

Contaminación gaseosa	Especificaciones
Corrosión del cupón de cobre	<300 Å cada mes por Clase G1 de acuerdo con ANSI/ISA71.04-1985.
Corrosión del cupón de plata	<200 Å cada mes de acuerdo con AHSRAE TC9.9.

i **NOTA: Niveles máximos de contaminación corrosiva medidos al ≤50% de humedad relativa**

Diagnósticos del sistema y códigos indicadores

Los indicadores de diagnóstico situados en el panel frontal del sistema muestran el estado del sistema durante el inicio del sistema.

Temas:

- Códigos indicadores de la condición del sistema y de ID. del sistema
- Códigos del indicador LED de iDRAC directo
- Códigos de los indicadores de la NIC
- Códigos del indicador de la unidad de fuente de alimentación
- Códigos indicadores de unidades

Códigos indicadores de la condición del sistema y de ID. del sistema

El indicador de ID y estado del sistema está ubicado en el panel de control izquierdo del sistema.



Ilustración 7. Indicador de estado e ID del sistema

Tabla 23. Códigos indicadores de la condición del sistema y de ID. del sistema

Código indicador de ID y estado del sistema	Estado
Azul fijo	Indica que el sistema está encendido y en buen estado, y el modo de ID del sistema no está activo. Presione el botón de ID y estado del sistema para cambiar al modo de ID del sistema.
Azul parpadeante	Indica que el modo de ID del sistema está activo. Presione el botón de ID y estado del sistema para cambiar al modo de estado del sistema.
Ámbar fijo	Indica que el sistema se encuentra en modo a prueba de fallas. Si el problema persiste, consulte la sección Obtener ayuda.
Luz ámbar parpadeante	Indica que el sistema tiene una falla. Verifique el registro de eventos del sistema para consultar mensajes de error específicos. Para obtener información acerca de los mensajes de error y eventos generados por el firmware del sistema y los agentes que supervisan los componentes del sistema, consulte la página de Búsqueda de códigos de error en qrl.dell.com

Códigos del indicador LED de iDRAC directo

El indicador LED de iDRAC directo se enciende para indicar que el puerto está conectado y se usa como parte del subsistema de iDRAC.

Se puede configurar la iDRAC directa mediante un cable de USB a microUSB (tipo AB), que puede conectarse a la computadora portátil o tableta. En la siguiente tabla, se describe la actividad de la iDRAC directa cuando el puerto de la iDRAC directa está activo:

Tabla 24. Códigos del indicador LED de iDRAC directo

Código del indicador LED de la iDRAC directa	Estado
Luz verde fija durante dos segundos	Indica que la computadora portátil o tableta está conectada.
Luz verde parpadeante (encendida durante dos segundos y apagada durante dos segundos)	Indica que se reconoce la computadora portátil o la tableta conectada.
Se apaga	Indica que la computadora portátil o tableta está desconectada.

Códigos de los indicadores de la NIC

Cada NIC en la parte posterior del sistema tiene indicadores que proporcionan información sobre la actividad y el estado del vínculo. El indicador LED de actividad indica si los datos fluyen por la NIC y el indicador LED de vínculo indica la velocidad de la red conectada.

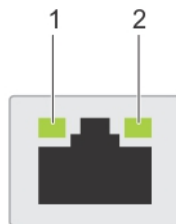


Ilustración 8. Códigos de los indicadores de la NIC

1. Indicador LED de vínculo
2. Indicador LED de actividad

Tabla 25. Códigos de los indicadores de la NIC

Estado	Estado
Los indicadores de actividad y de vínculo están apagados.	La NIC no está conectada a la red.
El indicador de vínculo se ilumina en color verde y el indicador de actividad en color verde parpadeante.	La NIC está conectada a una red válida a la máxima velocidad de puerto y los datos se envían o reciben.

Estado	Estado
El indicador de vínculo se ilumina en color ámbar y el indicador de actividad en color verde parpadeante.	La NIC está conectada a una red válida a una velocidad de puerto menor a la máxima y los datos se envían o reciben.
El indicador de vínculo se ilumina en color verde y el indicador de actividad está apagado.	La NIC está conectada a una red válida a su velocidad de puerto máxima y los datos no se envían ni reciben.
El indicador de vínculo se ilumina en color ámbar y el indicador de actividad está apagado.	La NIC está conectada a una red válida a una velocidad de puerto menor a la máxima y los datos no se envían ni reciben.
El indicador de vínculo se ilumina en color verde parpadeante y el indicador de actividad está apagado.	La identificación de NIC está habilitada a través de la utilidad de configuración de NIC.

Códigos del indicador de la unidad de fuente de alimentación

Las unidades de suministro de energía (PSU) de CA tienen un asa translúcida iluminada que sirve como indicador. Indica si la alimentación está presente o ha fallado.



Ilustración 9. Indicador de estado de la unidad de fuente de alimentación de CA

1. Asa/indicador de estado de la PSU de CA

Tabla 26. Códigos indicadores de estado de la PSU de CA

Códigos del indicador de alimentación	Estado
Verde	Una fuente de alimentación válida está conectada a la unidad de fuente de alimentación y la unidad de fuente de alimentación está operativa.
Luz ámbar parpadeante	Indica que existe un problema con la unidad de fuente de alimentación.
No se ilumina	La PSU no está conectada a la alimentación.
Luz verde parpadeante	Cuando el firmware de la PSU se está actualizando, el asa de la PSU parpadea en color verde. ⚠ PRECAUCIÓN: No desconecte el cable de alimentación ni la unidad de fuente de alimentación cuando actualice el firmware. Si se interrumpe la actualización del firmware, las PSU no funcionarán.
Parpadea en verde y se apaga	Cuando conecta una PSU en caliente, el asa de la PSU parpadea en color verde cinco veces a una tasa de 4 Hz y se apaga. Esto indica que existe una condición de discordancia de la PSU respecto a la eficiencia, el conjunto de características, el estado o el voltaje compatible. ⚠ PRECAUCIÓN: Si hay dos PSU instaladas, ambas deben tener el mismo tipo de etiqueta, por ejemplo, etiqueta de rendimiento de potencia extendida (EPP). No se pueden combinar PSU de generaciones anteriores de servidores PowerEdge, incluso si tienen la misma tasa de potencia. Esto da lugar a una condición de discordancia en la PSU o a una falla al encender el sistema. ⚠ PRECAUCIÓN: Cuando corrija una condición de discordancia en la PSU, reemplace solo la PSU con indicador parpadeante. Intercambiar la PSU para crear un par coincidente puede dar lugar a un estado de error y a un apagado inesperado del sistema. Para cambiar de una

Códigos del indicador de alimentación	Estado
	<p>configuración de alto rendimiento a una de bajo rendimiento o viceversa, deberá apagar el sistema.</p> <p>⚠ PRECAUCIÓN: Las PSU de CA son compatibles con voltajes de entrada de 240 V y 120 V, excepto las PSU Titanium, que solo son compatibles con 240 V. Cuando dos PSU idénticas reciben diferentes voltajes de entrada, pueden provocar tensiones diferentes y producir un error de compatibilidad.</p> <p>⚠ PRECAUCIÓN: Si se utilizan 2 PSU, deben ser del mismo tipo y deben tener la misma alimentación de salida máxima.</p>

Códigos indicadores de unidades

Los LED del portaunidades indican el estado de cada unidad. Cada portaunidades del sistema tiene dos LED: un LED de actividad (verde) y un LED de estado (bicolor, verde/ámbar). El LED de actividad parpadea cuando se accede a la unidad.



Ilustración 10. Indicadores de unidades

1. Indicador LED de actividad de la unidad
2. Indicador LED de estado de la unidad
3. Etiqueta de capacidad de la unidad

ⓘ **NOTA:** Si la unidad se encuentra en modo Advanced Host Controller Interface (Interfaz de controladora host avanzada o AHCI), el indicador LED de estado no se encenderá.

Tabla 27. Códigos indicadores de unidades

Código indicador de estado de la unidad	Estado
Parpadea en verde dos veces por segundo	Identificación de la unidad o preparación para la extracción.
Apagado	Unidad lista para la extracción. ⓘ NOTA: El indicador de estado de la unidad permanece apagado hasta que se inicializan todas las unidades una vez encendido el system. Durante este tiempo, las unidades no están listas para su extracción.
Parpadea en verde, en ámbar y a continuación se apaga	Error predictivo de la unidad
Parpadea en ámbar cuatro veces por segundo	Error de la unidad.
Parpadea en verde lentamente.	Recreación de la unidad.
Luz verde fija	Unidad en línea.
Parpadea en color verde durante tres segundos, en ámbar durante tres segundos y se apaga después de seis segundos	Recreación detenida.

Obtención de ayuda

Temas:

- [Información de servicio de reciclado o final de vida útil](#)
- [Cómo ponerse en contacto con Dell](#)
- [Acceso a la información del sistema mediante QRL](#)
- [Obtención de asistencia automatizada con SupportAssist](#)

Información de servicio de reciclado o final de vida útil

Se ofrecen servicios de retiro y reciclaje para este producto en determinados países. Si desea desechar los componentes del sistema, visite www.dell.com/recyclingworldwide y seleccione el país pertinente.

Cómo ponerse en contacto con Dell

Dell proporciona varias opciones de servicio y asistencia en línea y por teléfono. Si no dispone de una conexión a Internet activa, puede encontrar información de contacto en la factura de compra, en el comprobante de entrega o en el catálogo de productos de Dell. La disponibilidad varía según el país y el producto y es posible que algunos de los servicios no estén disponibles en su área. Si desea ponerse en contacto con Dell para tratar asuntos relacionados con las ventas, la asistencia técnica o el servicio al cliente:

Pasos

1. Vaya a www.dell.com/support/linux
2. Seleccione su país del menú desplegable en la esquina inferior derecha de la página.
3. Para obtener asistencia personalizada:
 - a) Introduzca la etiqueta de servicio del sistema en el campo **Introducir etiqueta de servicio**.
 - b) Haga clic en **Enviar**.
Aparece la página de asistencia que muestra las diferentes categorías de asistencia.
4. Para obtener asistencia general:
 - a) Seleccione la categoría del producto.
 - b) Seleccione el segmento del producto.
 - c) Seleccione el producto.
Aparece la página de asistencia que muestra las diferentes categorías de asistencia.
5. Para obtener detalles de contacto de Dell Global Technical Support:
 - a) Haga clic en [Soporte técnico global](#)
 - b) La página **Contact Technical Support (Contactar con el servicio de asistencia técnica)** se muestra con detalles para llamar a, hablar por chat con, o enviar correos electrónicos al equipo de Dell Global Technical Support.

Acceso a la información del sistema mediante QRL

Requisitos previos

Asegúrese de que el teléfono inteligente o tablet tiene el código QR escáner instalado.

El QRL contiene la siguiente información acerca del sistema:

- Vídeos explicativos
- Materiales de referencia, incluido el Manual de instalación y servicio, y la descripción general mecánica
- La etiqueta de servicio del sistema para acceder de manera rápida su configuración hardware específica y la información de la garantía

- Un vínculo directo a Dell para ponerse en contacto con el servicio de asistencia técnica y equipos de ventas

Pasos

1. Vaya a www.dell.com/qrl y navegue hasta el producto específico o
2. Utilice el teléfono inteligente o la tableta para escanear el código de recursos rápidos (QR) específico del modelo en el sistema o en la sección de Localizador de recursos rápidos.

Localizador de recursos rápido para el system PowerEdge R340 de Dell EMC



Ilustración 11. Localizador de recursos rápido para el system PowerEdge R340 de Dell EMC

Obtención de asistencia automatizada con SupportAssist

Dell EMC SupportAssist es una oferta de Dell EMC Services opcional que automatiza el soporte técnico para los dispositivos de red, almacenamiento y servidor de Dell EMC. Mediante la instalación y configuración de una aplicación de SupportAssist en su ambiente de TI, puede recibir los siguientes beneficios:

- **Detección automatizada de problemas:** SupportAssist supervisa los dispositivos de Dell EMC y detecta automáticamente los problemas de hardware, de manera proactiva y predictiva.
- **Creación automatizada de casos:** cuando se detecta un problema, SupportAssist abre automáticamente un caso de soporte con el soporte técnico de Dell EMC.
- **Recopilación automática de diagnósticos:** SupportAssist recopila automáticamente la información de estado del sistema de sus dispositivos y la carga de manera segura a Dell EMC. El soporte técnico de Dell EMC utiliza esta información para solucionar el problema.
- **Comunicación proactiva:** un agente de soporte técnico de Dell EMC se comunica con usted para hablar sobre el caso de soporte y le ayuda a resolver el problema.

Los beneficios disponibles varían en función de la licencia de Dell EMC Services adquirida para el dispositivo. Para obtener más información acerca de SupportAssist, vaya a www.dell.com/supportassist.