

SN3001P

1-Port RS-232 Secure Device Server mit PoE



ATEN Altusen™ Secure Device Server der SN3000-Serie sind externe IP-basierte Netzwerkgeräte, die ältere serielle RS-232-Geräte sicher mit einem Ethernet-Netzwerk verbinden, um von einem Computer an einem beliebigen Standort aus ferngesteuert darauf zugreifen zu können.

Die SN3000-Serie eignet sich besonders für industrielle Prozesssteuerungsanwendungen, da in vielen Branchen Supervisory Control and Data Acquisition (SCADA)-Systeme zur Erfassung von Daten von SPS, Messgeräten und Sensoren über serielle Schnittstellen weit verbreitet sind. Die SN3000-Serie übersetzt Daten bidirektional zwischen seriellen und Ethernet-Formaten und ermöglicht den Zugriff auf die Daten aller Datenerfassungsgeräte von lokalen und entfernten Standorten über ein Ethernet-Netzwerk.

Die SN3000-Serie verfügt über eine Reihe von nützlichen Betriebsmodi. Sie unterstützt sichere TCP-Server/Client-, sichere serielle Tunneling-Server/Client-, sichere Real-COM- und Konsolenmanagement-Modi für sicherheitskritische Anwendungen, wie z. B. Telekommunikation, Zugangskontrolle und Remote Site Management. Darüber hinaus können die IEEE 802.3af-kompatiblen Modelle von einem PoE-PSE-Gerät ohne zusätzliches Netzteil mit Strom versorgt werden.

Funktionen und Merkmale

• Seriell-zu-Ethernet-Konnektivität

- 1 serieller RS-232-Anschluss für gesicherte serielle Datenübertragung über Ethernet
- Gesicherte Betriebsarten – Secure Real COM, Secure TCP Server/Client, Secure Serial Tunneling Server/Client, Konsolenmanagement (SSH) und Konsolenmanagement direkt (SSH)
- Standard-Betriebsarten – Real COM, TCP Server/Client, Serial Tunneling Server/Client, UDP, Console Management (Telnet) und Console Management Direct (Telnet)
- Real COM-, Real TTY- und Fixed TTY-Treiber für Windows, Linux und UNIX
- Bequemer Konsolenmanagement-Zugriff über Java-Viewer (SSH/Telnet) oder Drittanbieter-Clients wie PuTTY
- Einfacher Konsolenport-Zugriff über Java-Viewer und Sun Solaris ready („break-safe“)
- Mehrere Benutzer können gleichzeitig auf denselben Port zugreifen – bis zu 16 Verbindungen pro Port

• Hardware

- Redundanter Stromeingang (Netzbuchse und Klemmleiste) für ausfallsichere Stromversorgung
- IEEE 802.3af-konforme PoE-Stromgeräteausstattung
- Überspannungsschutz für Seriell, Ethernet und Strom
- DIN-Schienen-Montage, Wandmontage, Rack-Montage und Tischmontage möglich
- Unterstützt Baudraten von 110, 134, 150, 300, 600, 1200, 1800, 2400, 4800, 7200, 9600, 19200, 38400, 57600, 115200, 230.4k, 460.8k, 921.6k bps

• Sicherheit

- Unterstützt gesicherte Anmeldung von Browsern mit TLS 1.2-Datenverschlüsselung und RSA 2048-Bit-Zertifikaten
- Konfigurierbare Benutzerberechtigungen für Port-Zugriff und Kontrolle
- Lokale und entfernte Authentifizierung und Anmeldung
- Drittanbieter-Authentifizierung (z. B. RADIUS)
- IP-Adressfilter zum Schutz der Sicherheit

• System-Verwaltung

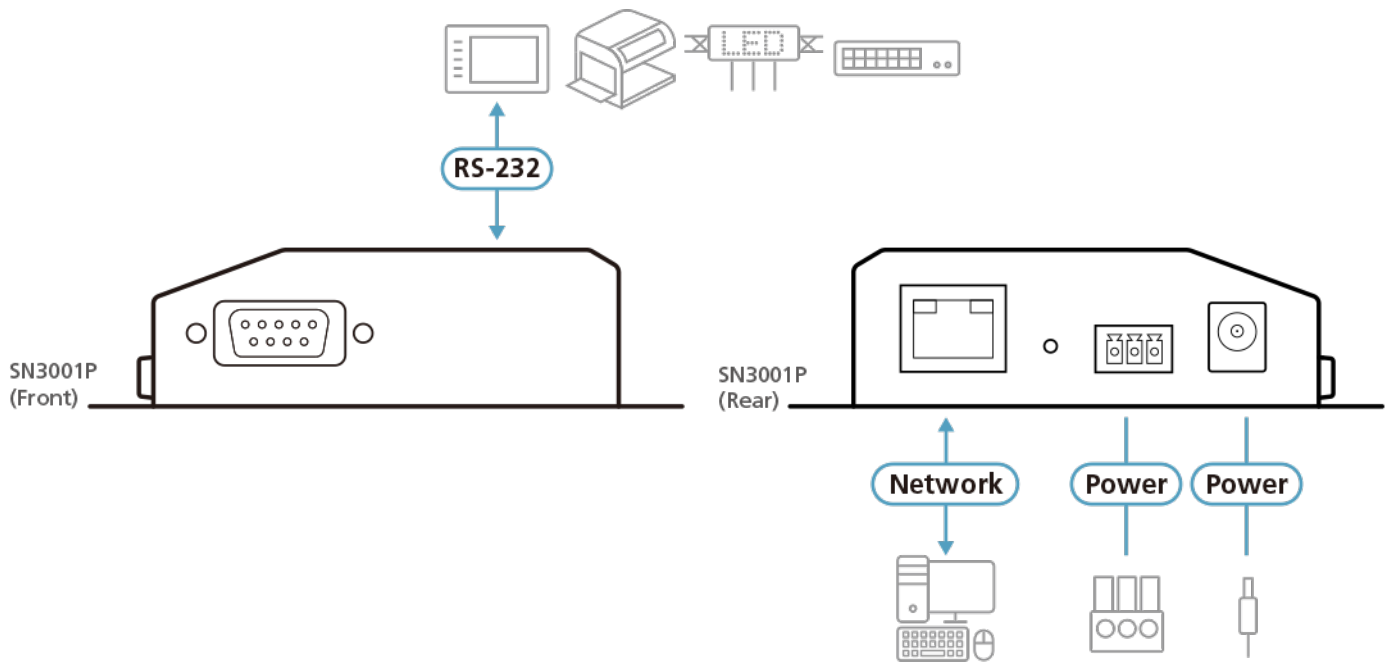
- Browser-Zugang mit intuitivem GUI-Design
- Webbasierter Schnelleinrichtungsassistent für schnelle Konfiguration
- Terminal-basierter Zugriff mit menügeführter Benutzeroberfläche über Telnet/SSH
- Online-/Offline-Erkennung angeschlossener serieller Geräte (einschließlich Klemmenleisten) – automatisches Senden von Ereignisbenachrichtigungen, wenn die Geräte offline sind (z. B. bei Stromausfall) zur Überwachung des Gerätestatus
- Systemereignisprotokolle werden in einem internen Speicher oder auf einem Syslog-Server gespeichert
- Port-Protokolle werden in einem internen Speicher oder auf einem Syslog-Server gespeichert
- SNMP-Agent (v1/v2c)
- Ereignisbenachrichtigung – unterstützt die Benachrichtigung per SMTP-E-Mail und SNMP-Trap (v1/v2c)
- Sicherung/Wiederherstellung der Systemkonfiguration und aktualisierbare Firmware
- 64 Kb Port-Puffer verhindert Datenverluste bei Netzwerkausfällen
- NTP für Zeitserver-Synchronisation
- Mehrsprachige webbasierte GUI

Specification

Anschlüsse	
Seriell	1 x DB-9 Male
Netzwerk	1 x RJ-45 Female
Stromversorgung	1 x Gleichstrombuchse 1 x 3-polige Klemmleiste 1 x RJ-45 (PoE, IEEE 802.3af)
Schalter	
Reset	1 x Halbeingebaute Drucktaste
LEDs	
Stromversorgung	1 (grün)
Status	1 (gelb grün/rot)
10/100 Mb/s	2 (grün/orange)
Ports	1 (grün/orange)
Eingangsspannung	Gleichstrombuchse: 9 VDC (optionaler Netzadapter)

	Klemmleiste: 9-48 VDC PoE: 48VDC
Stromverbrauch	DC48 V:0.975W:5 BTU POE:1.22W:6BTU
Schnittstellen	
Seriell	RS-232: TxD, RxD, RTS, CTS, DTR, DSR, DCD, GND Baudrate 110, 134, 150, 300, 600, 1200, 1800, 2400, 4800, 7200, 9600, 19200, 38400, 57600, 115200, 230400, 460800, 921600 bps Datenbits: 5, 6, 7, 8 Parität: Keine, Gerade, Ungerade, Leerzeichen, Markierung Stoppbits: 1, 1.5, 2 Flusskontrolle: RTS/CTS, DTR/DSR, XON/XOFF
Netzwerk	10/100 Base TX Eingebauter 1,5 kV Magnetischer Isolationsschutz
Konformität	EMV EN 55032-35 EMI: CISPR 32, FCC Part 15B Klasse A EMS: IEC 61000-4-2 ESD: Kontakt: 4 kV; Luft: 8 kV IEC 61000-4-3 RS: 80 MHz bis 1 GHz: 3 V/m IEC 61000-4-4 EFT: Strom: 1 kV; Signal: 0,5 kV IEC 61000-4-5 Überspannung: Strom: 2 kV (Netzadapter), 1 kV (Klemmenblock); Signal: 1 kV IEC 61000-4-6 CS: 150 kHz bis 10 MHz: 3 V/m; 10 kHz bis 30 MHz: 1 V/m; 30 kHz bis 80 MHz: 1 V/m IEC 61000-4-8 PFMF IEC 61000-4-11 DIPs Sicherheit: Konform mit den Normen UL 60950-1 und UL 62368-1 RoHS
Umgebung	
Betriebstemperatur	0 - 60°C
Aufbewahrungstemperatur	-40 - 75°C (einschließlich Gehäuse)
Feuchtigkeit	5 ~ 95% RH, nicht kondensierend
Physikalische Eigenschaften	
Gehäuse	Metall
Gewicht	0,21 kg (0,46 lb)
Abmessungen (L x B x H)	9,80 x 11,70 x 2,60 cm (3,86 x 4,61 x 1,02 ")
Installation	Desktop, Wandmontage, Hutschienenmontage, Rackmontage (mit VE-RMK1U)
Andere	Stromverbrauch (DC9V) 0.805W:4BTU Netzadapter ist separat erhältlich. Der Rack-Montagesatz (VE-RMK1U) ist separat erhältlich.
Hinweis	Bei einigen Rack-Mount Produkten ist zu beachten, dass die üblichen Abmessungen von BxTxH in einem LxBxH-Format angegeben werden.

Diagramm



ATEN International Co., Ltd.

3F., No.125, Sec. 2, Datong Rd., Sijhih District., New Taipei City 221, Taiwan
Phone: 886-2-8692-6789 Fax: 886-2-8692-6767
www.aten.com E-mail: marketing@aten.com



© Copyright 2015 ATEN® International Co., Ltd.
ATEN and the ATEN logo are trademarks of ATEN International Co., Ltd.
All rights reserved. All other trademarks are the property of their respective owners.