



Une sonde pour des recettes toujours réussies

Sublimez vos plats grâce au four SenseCook® Série 700. Sa sonde de cuisson permet de surveiller la température à cœur de votre plat. Elle met fin au programme une fois la température atteinte.

Bénéfices et Caractéristiques

Écran LCD et touches sensibles pour un plus grand confort

L'interface sensitive met le minuteur, les modes de cuisson et la température à portée de doigt. Vous aurez accès à des recettes préprogrammées pour vous faciliter la vie.



Gagnez du temps avec la fonction Préchauffage Rapide

Plus d'attente ni de temps perdu avec la fonction préchauffage Rapide et son temps de préchauffe raccourci comparé à un four standard.



Un système autonettoyant pour un éclat permanent

Gardez votre four naturellement propre grâce à la fonction de nettoyage par Pyrolyse. Il détruit toutes les projections de graisses grâce à une élévation de la température à 500°C ! Récupérez les cendres et le tour est joué.



- Four encastrable
- Chaleur tournante pulsée
- Pyrolyse
- Affichage LCD blanc
- Commandes sensibles avec grand écran LCD
- Préconisation de température
- Indicateur de montée en température
- Préconisation de Pyrolyse
- 3 cycles pyrolyse pré-programmés
- 9 recettes automatiques
- Sonde de cuisson intégrée - accès en façade
- Rail télescopique amovible sur 1 niveau
- Fonction préchauffage rapide
- Températures: 30°C - 300°C
- Type de plats: 1 lèchefrite en émail gris
- Nombre de grille: 2 grilles chromées
- Eclairage: 1, halogène / 40W

Des cuissons parfaites avec la sonde de cuisson.

Réussissez toujours vos plats avec la sonde de cuisson. Votre assistant de cuisson prend les commandes, mesure la température à cœur et arrête automatiquement la cuisson quand la température souhaitée est atteinte.

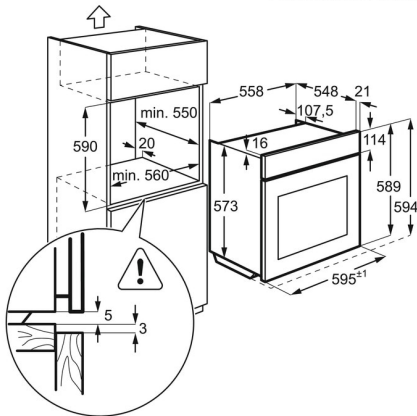
Cuisson uniforme, rapide et efficace

Notre technologie de cuisson uniforme fait circuler l'air à travers le four assurant une cuisson homogène. Plus besoin de remuer ou de retourner votre plat. Une cuisson plus rapide pour un gain de temps et d'énergie.

Spécifications techniques

Indice d'efficacité énergétique (EEI)	81.2
Classe d'efficacité énergétique*	A+
Conso classe énergétique CN (kWh):	0.93
Conso classe énergétique MF (kWh):	0.69
Source de chaleur	Electrique
Volume utile cavité (L)	XXL 72
Couleur	Inox
Niveau sonore dB(A)**	45
Puissance électrique totale maximum (W)	3480
Puissance du gril (W)	2300
Conso pyro 1 (Wh)	2593 / 60 mn
Conso pyro 2 (Wh)	3744 / 90 mn
Conso pyro 3 (Wh)	6096 / 150 mn
Longueur de câble (m)	1.6
Dimensions HxLxP (mm)	594x596x569
Dimensions d'encastrement HxLxP (mm):	600x560x550
Dimensions emballées HxLxP (mm)	655x625x665
Poids brut/net (kg)	35 / 34
Fabriqué en	Italie
Code EAN	7332543664115

PSGBOV170DE0000Y



PSGBOV170DE0000Z

