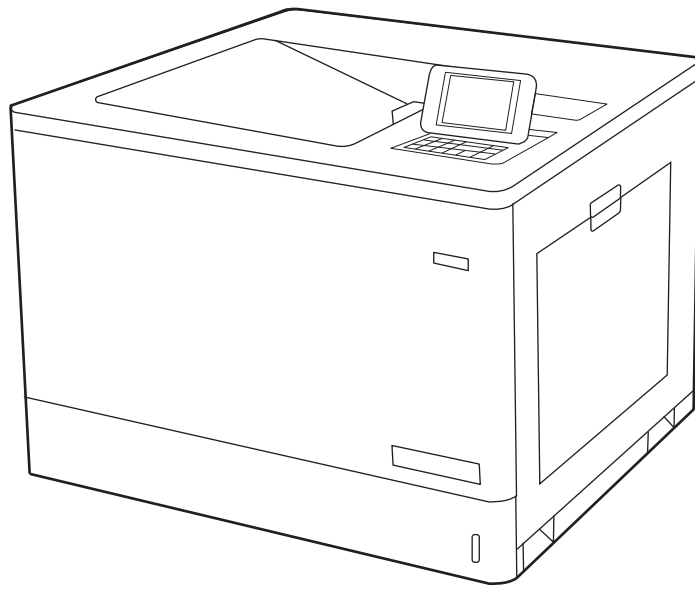




Color LaserJet Enterprise M751

Guida dell'utente



www.hp.com/videos/LaserJet
www.hp.com/support/colorljM751



HP Color LaserJet Enterprise M751

Guida dell'utente

Copyright e licenza

© Copyright 2019 HP Development Company, L.P.

Sono vietati la riproduzione, l'adattamento e la traduzione senza previo consenso scritto, ad eccezione dei casi previsti dalle leggi sui diritti d'autore.

Le informazioni contenute nel presente documento sono soggette a modifica senza preavviso.

Le uniche garanzie per i prodotti e i servizi HP sono presentate nelle dichiarazioni esplicite di garanzia fornite in accompagnamento a tali prodotti e servizi. Nessuna disposizione del presente documento dovrà essere interpretata come garanzia aggiuntiva. HP non sarà responsabile per omissioni o errori tecnici ed editoriali contenuti nel presente documento.

Edition 1, 4/2019

Marchi

Adobe®, Adobe Photoshop®, Acrobat®, e PostScript® sono marchi registrati di Adobe Systems Incorporated.

Apple e il logo Apple sono marchi di Apple Inc. registrati negli Stati Uniti e in altri paesi/regioni.

macOS è un marchio di Apple Inc., registrato negli Stati Uniti e in altri paesi/regioni.

AirPrint è un marchio registrato di Apple, Inc., negli Stati Uniti e in altri paesi/regioni.

Google™ è un marchio di Google Inc.

Microsoft®, Windows®, Windows® XP e Windows Vista® sono marchi di Microsoft Corporation registrati negli Stati Uniti.

UNIX® è un marchio registrato di The Open Group.

Sommario

1 Panoramica della stampante	1
Icone di avvertenza	2
Potenziale pericolo di scosse elettriche	3
Viste della stampante	4
Vista anteriore della stampante	4
Vista posteriore della stampante	5
Porte interfaccia	6
Vista del pannello di controllo	6
Specifiche della stampante	8
Specifiche tecniche	9
Sistemi operativi supportati	10
Soluzioni di stampa mobile	12
Dimensioni della stampante	13
Consumo energetico, specifiche elettriche ed emissioni acustiche	15
Intervallo dell'ambiente di funzionamento	15
Configurazione dell'hardware della stampante e installazione del software	16
2 Vassoi carta	17
Introduzione	18
Caricamento della carta nel vassoio 1 (vassoio multifunzione)	19
Introduzione	19
Vassoio 1, orientamento carta	20
Uso della Modalità carta intestata alternativa	24
Attivare la Modalità carta intestata alternativa tramite i menu del pannello di controllo della stampante	24
Caricamento della carta nel vassoio 2	25
Introduzione	25
Vassoio 2, orientamento carta	27
Uso della Modalità carta intestata alternativa	30
Attivare la Modalità carta intestata alternativa tramite i menu del pannello di controllo della stampante	30
Caricamento della carta nel vassoio da 550 fogli	32

Introduzione	32
Orientamento della carta nel vassoio carta da 550 fogli	34
Uso della Modalità carta intestata alternativa	38
Attivare la Modalità carta intestata alternativa tramite i menu del pannello di controllo della stampante	38
Caricamento della carta nei vassoio carta da 2 x 550 fogli	39
Introduzione	39
Orientamento della carta nel vassoio carta da 2x550 fogli	41
Uso della Modalità carta intestata alternativa	45
Attivare la Modalità carta intestata alternativa tramite i menu del pannello di controllo della stampante	45
Caricamento della carta nei vassoi di alimentazione ad alta capacità da 2.700 fogli	46
Introduzione	46
Orientamento della carta nel vassoio HCI da 2.700 fogli	48
Uso della Modalità carta intestata alternativa	49
Attivare la Modalità carta intestata alternativa tramite i menu del pannello di controllo della stampante	50
Caricamento e stampa di buste	51
Introduzione	51
Stampa di buste	51
Orientamento della busta	51
Caricamento e stampa di etichette	53
Introduzione	53
Alimentazione manuale etichette	53
Orientamento etichette	54
3 Materiali di consumo, accessori e componenti	55
Ordinamento di materiali di consumo, accessori e componenti	56
Ordini	56
Materiali di consumo e accessori	56
Materiali di consumo manutenzione/lunga durata	57
Parti di ricambio CSR (Customer Self-Repair)	58
Configurazione delle impostazioni dei materiali di consumo per la protezione delle cartucce di toner HP	59
Introduzione	59
Attivazione o disattivazione della funzione Criterio cartuccia	59
Utilizzare il pannello di controllo della stampante per attivare la funzione Criterio cartuccia	59
Utilizzare il pannello di controllo della stampante per disattivare la funzione Criterio cartuccia	60
Utilizzare il server Web incorporato (EWS) HP per attivare e configurare la funzione Criterio cartuccia.	60

Utilizzare il server Web incorporato (EWS) HP per disattivare e configurare la funzione Criterio cartuccia	60
Risoluzione dei problemi indicati nei messaggi di errore sul pannello di controllo per Criterio cartuccia	61
Attivazione o disattivazione della funzionalità Protezione cartuccia	61
Utilizzare il pannello di controllo della stampante per attivare la funzione Protezione cartuccia	61
Utilizzare il pannello di controllo della stampante per disattivare la funzione Protezione cartuccia	62
Utilizzare il server Web incorporato (EWS) HP per attivare la funzione Protezione cartuccia	62
Utilizzare il server Web incorporato (EWS) HP per disattivare la funzione Protezione cartuccia	62
Risoluzione dei problemi indicati nei messaggi di errore sul pannello di controllo per Protezione cartuccia	63
Sostituzione delle cartucce del toner	64
Informazioni sulle cartucce di toner	64
Rimozione e sostituzione delle cartucce	65
Sostituzione dei tamburi fotosensibili	68
Informazioni sul tamburo fotosensibile	68
Rimozione e sostituzione del tamburo fotosensibile	69
Sostituzione dell'unità di raccolta del toner	71
Informazioni sull'unità di raccolta del toner	71
Rimozione e sostituzione dell'unità di raccolta del toner	71
4 Stampa	75
Operazioni di stampa (Windows)	76
Modalità di stampa (Windows)	76
Stampa automatica su entrambi i lati (Windows)	77
Stampa manualmente su entrambi i lati (Windows)	77
Stampa di più pagine per foglio (Windows)	78
Selezione del tipo di carta (Windows)	78
Altre attività di stampa	79
Operazioni di stampa (macOS)	80
Modalità di stampa (macOS)	80
Stampa automatica su entrambi i lati (macOS)	80
Stampa manuale su entrambi i lati (macOS)	80
Stampa di più pagine per foglio (macOS)	81
Selezione del tipo di carta (macOS)	81
Altre attività di stampa	81
Memorizzazione dei processi di stampa nella stampante per stamparli in seguito o in privato	83
Introduzione	83

Creazione di un processo memorizzato (Windows)	83
Creazione di un processo memorizzato (macOS)	84
Stampa di un processo memorizzato	85
Eliminazione di un processo memorizzato	85
Eliminazione di un processo memorizzato sulla stampante	85
Modifica del limite di processi memorizzati	85
Informazioni inviate alla stampante per scopi legati alla contabilità del lavoro	86
Stampa mobile	87
Introduzione	87
Stampa Wi-Fi, Wi-Fi Direct Print, NFC e BLE	87
HP ePrint via e-mail	88
AirPrint	89
Stampa integrata Android	89
Stampa da un'unità flash USB	90
Introduzione	90
Abilitazione della porta USB per la stampa	90
Stampa di documenti selezionati	91
Stampa tramite porta USB 2.0 ad alta velocità (cablata)	92
Abilitazione della porta USB ad alta velocità per la stampa	92
5 Gestione della stampante	93
Configurazione avanzata con il server Web HP incorporato (EWS)	94
Introduzione	94
Accesso al server Web HP incorporato (EWS)	94
Funzioni del server Web incorporato HP	95
Scheda Informazioni	95
Scheda Generale	96
Scheda Stampa	97
Scheda Materiali di consumo	97
Scheda Risoluzione dei problemi	97
Scheda Sicurezza	98
Scheda Servizi Web HP	98
Scheda Rete	99
Elenco Altri collegamenti	100
Configurazione delle impostazioni di rete IP	102
Dichiarazione di non responsabilità sulla condivisione stampante	102
Visualizzazione o modifica delle impostazioni di rete	102
Ridenominazione della stampante sulla rete	102
Configurazione manuale dei parametri TCP/IP di IPv4 dal pannello di controllo	103
Configurazione manuale dei parametri TCP/IP di IPv6 dal pannello di controllo	103
Impostazioni velocità collegamento e duplex	104

Funzioni di sicurezza della stampante	105
Introduzione	105
Dichiarazioni sulla protezione	105
Assegnare o modificare la password di sistema utilizzando il server Web HP incorporato	105
Sicurezza IP	106
Supporto crittografia: disco rigido protetto ad alte prestazioni HP	106
Blocco del formatter	106
Impostazioni di risparmio energetico	107
Introduzione	107
Configurazione delle impostazioni inattività	107
Impostazione del timer per la pausa e configurazione della stampante in modo da utilizzare massimo 1 watt di potenza	107
Impostazione della pianificazione di pausa	108
HP Web Jetadmin	109
Aggiornamenti software e firmware	110
6 Risoluzione dei problemi	111
Assistenza clienti	112
Guida del pannello di controllo	113
Ripristina impostazioni predefinite	114
Introduzione	114
Metodo uno: ripristino delle impostazioni di fabbrica dal pannello di controllo della stampante	114
Metodo due: ripristino delle impostazioni di fabbrica dal server Web incorporato HP (solo stampanti connesse alla rete)	114
Viene visualizzato un messaggio "Cartuccia in esaurimento" o "Cartuccia quasi esaurita" sul pannello di controllo della stampante	115
Modifica delle impostazioni "Quasi esaurita"	115
Ordinazione dei materiali di consumo	115
La stampante non preleva la carta o si verificano inceppamenti	117
Introduzione	117
La stampante non preleva la carta	117
La stampante preleva più fogli di carta	119
Eliminazione degli inceppamenti della carta	123
Introduzione	123
Posizioni di inceppamento della carta	123
Navigazione automatica per la rimozione degli inceppamenti della carta	124
Si verificano inceppamenti della carta frequenti o ricorrenti?	124
Eliminazione degli inceppamenti di carta nel vassoio 1 (13.A1)	124
Eliminazione degli inceppamenti di carta nel vassoio 2 (13.A2)	128
Eliminazione degli inceppamenti nel fusore (13.B9, 13.B2, 13.FF)	133
Eliminazione degli inceppamenti carta nello scomparto di uscita (13.E1)	137

Eliminazione degli inceppamenti dall'area del duplex (13.D3)	138
Eliminazione degli inceppamenti carta nei vassoi da 550 fogli (13.A3, 13.A4)	141
Eliminazione degli inceppamenti carta nei vassoi da 2x550 fogli (13.A4, 13.A5)	147
Eliminazione inceppamenti nei vassoi carta ad alta capacità da 2.700 fogli (13.A3, 13.A4, 13.A5, 13.A7)	153
Risoluzione dei problemi di qualità di stampa	160
Introduzione	160
Risoluzione dei problemi di qualità di stampa	160
Aggiornare il firmware della stampante	160
Stampa da un programma software differente	160
Controllo dell'impostazione relativa al tipo di carta per il processo di stampa	161
Controllo dell'impostazione del tipo di carta sulla stampante	161
Modifica dell'impostazione del tipo di carta (Windows)	161
Controllo dell'impostazione del tipo di carta (macOS)	161
Controllo dello stato della cartuccia di toner	161
Stampa di una pagina di pulizia	162
Controllare lo stato del toner e delle cartucce di toner	162
Controllo della carta e dell'ambiente di stampa	163
Passaggio 1: Utilizzare carta conforme alle specifiche HP	163
Passaggio due: Controllo dell'ambiente	163
Passaggio tre: Impostazione dell'allineamento del singolo vassoio	163
Tentativo con un altro driver di stampa	164
Risoluzione dei problemi di qualità dei colori	164
Calibrazione della stampante per allineare i colori	164
Risoluzione dei difetti dell'immagine	165
Risoluzione dei problemi di rete cablata	174
Introduzione	174
Problemi di collegamento	174
Il computer utilizza un indirizzo IP errato per la stampante	175
Il computer non è in grado di comunicare con la stampante	175
La stampante utilizza un collegamento errato e impostazioni duplex non corrette per la rete	175
Nuovi programmi software potrebbero provocare problemi di compatibilità	175
Il computer o la workstation potrebbe non essere impostata correttamente	176
La stampante è disattivata o altre impostazioni di rete non sono corrette	176

Indice analitico	177
------------------------	-----

1 Panoramica della stampante

- [Icone di avvertenza](#)
- [Potenziale pericolo di scosse elettriche](#)
- [Viste della stampante](#)
- [Specifiche della stampante](#)
- [Configurazione dell'hardware della stampante e installazione del software](#)

Per ulteriori informazioni

Le seguenti informazioni sono corrette al momento della pubblicazione.

Per assistenza video, vedere www.hp.com/videos/LaserJet.

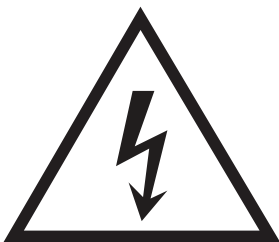
Per informazioni aggiornate, vedere www.hp.com/support/colorljM751.

La guida completa di HP per la stampante include le seguenti informazioni:

- Installazione e configurazione
- Istruzioni e uso
- Risoluzione dei problemi
- Download di aggiornamenti software e firmware
- Registrazione al forum di supporto
- Ricerca di informazioni sulla garanzia e le normative

Icone di avvertenza

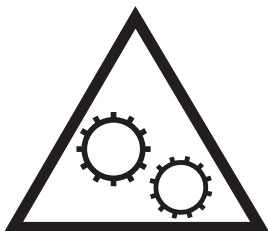
Definizioni icone di avvertenza: Le seguenti icone di avvertenza possono essere visualizzate sui prodotti HP. Prestare adeguata attenzione ove applicabile.



• Attenzione: Scossa elettrica



• Attenzione: Superficie bollente



• Attenzione: Mantenere le parti del corpo lontane dai componenti mobili



• Attenzione: Bordo affilato nelle immediate vicinanze

Potenziale pericolo di scosse elettriche

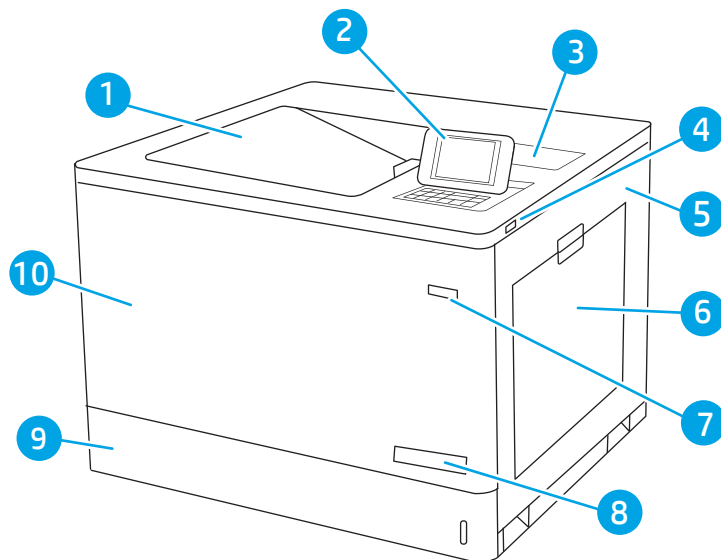
Seguire sempre le precauzioni di sicurezza base quando si utilizza questo prodotto, per ridurre il rischio di lesioni personali dovuti a incendi o scosse elettriche.

- Leggere e comprendere tutte le istruzioni della guida dell'utente.
- Osservare tutte le avvertenze e le istruzioni riportate sul prodotto.
- Utilizzare solo una presa elettrica con messa a terra quando si connette il prodotto a una fonte di alimentazione. Se non si è certi che la presa sia messa a terra, contattare con un elettricista esperto.
- Non toccare i contatti delle prese del prodotto. Sostituire immediatamente i cavi danneggiati.
- Scollegare il prodotto dal prese a muro prima di pulirlo.
- Non installare né utilizzare questo prodotto in prossimità di acqua o se non si è perfettamente asciutti.
- Installare il prodotto in modo sicuro su una superficie stabile.
- Installare il prodotto in una collocazione tale che non sia possibile calpestare il cavo di alimentazione o inciamparvi.

Viste della stampante

- [Vista anteriore della stampante](#)
- [Vista posteriore della stampante](#)
- [Porte interfaccia](#)
- [Vista del pannello di controllo](#)

Vista anteriore della stampante



1 Scomparto di uscita

2 Pannello di controllo con display grafico a colori e tastierino numerico

3 Alloggiamento integrazione hardware per il collegamento di accessori e dispositivi di terze parti

4 Porta USB diretta

Inserire un'unità flash USB per la stampa senza l'utilizzo di un computer o per l'aggiornamento del firmware della stampante.

NOTA: è necessario che un amministratore attivi questa porta prima dell'uso.

5 Sportello destro (accesso al fusore e per rimuovere inceppamenti)

6 Vassoio 1

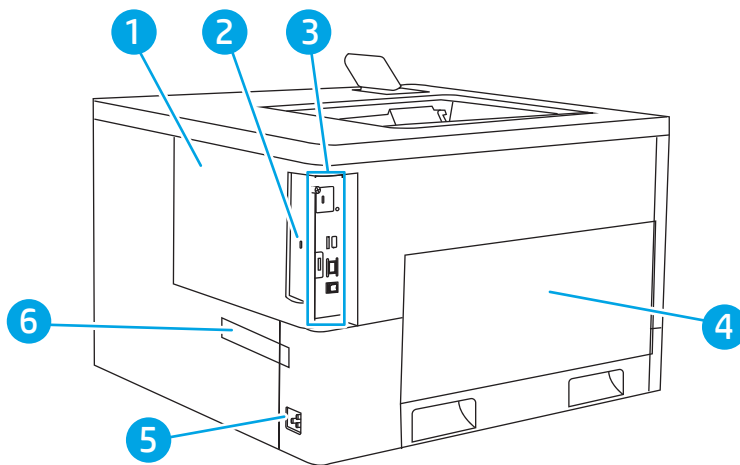
7 Pulsante di accensione/spegnimento

8 Nome modello

9 Vassoio 2

10 Sportello anteriore (accesso alle cartucce di toner e ai tamburi fotosensibili)

Vista posteriore della stampante

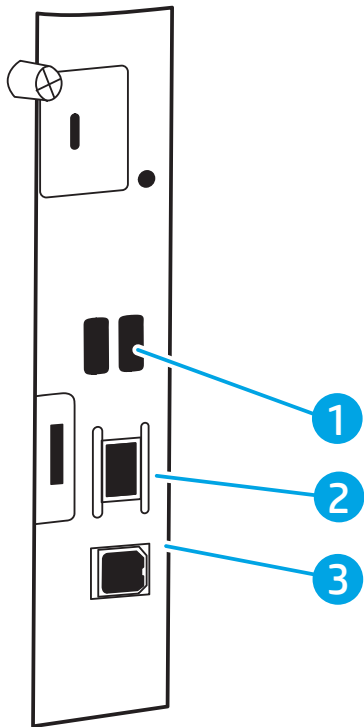


-
- | | |
|---|--|
| 1 | Coperchio formater |
| 2 | Alloggiamento per cavo di sicurezza con lucchetto |
| 3 | Formater (contiene le porte di interfaccia) |
| 4 | Sportello sinistro (accesso all'unità di raccolta del toner) |
-

NOTA: Lo sportello anteriore deve essere utilizzato per poter accedere all'unità di raccolta del toner.

- | | |
|---|---|
| 5 | Connettore di alimentazione |
| 6 | Etichetta numero di serie e codice prodotto |
-

Porte interfaccia



1 Porte USB per il collegamento di dispositivi USB esterni (questa porta può essere chiusa)

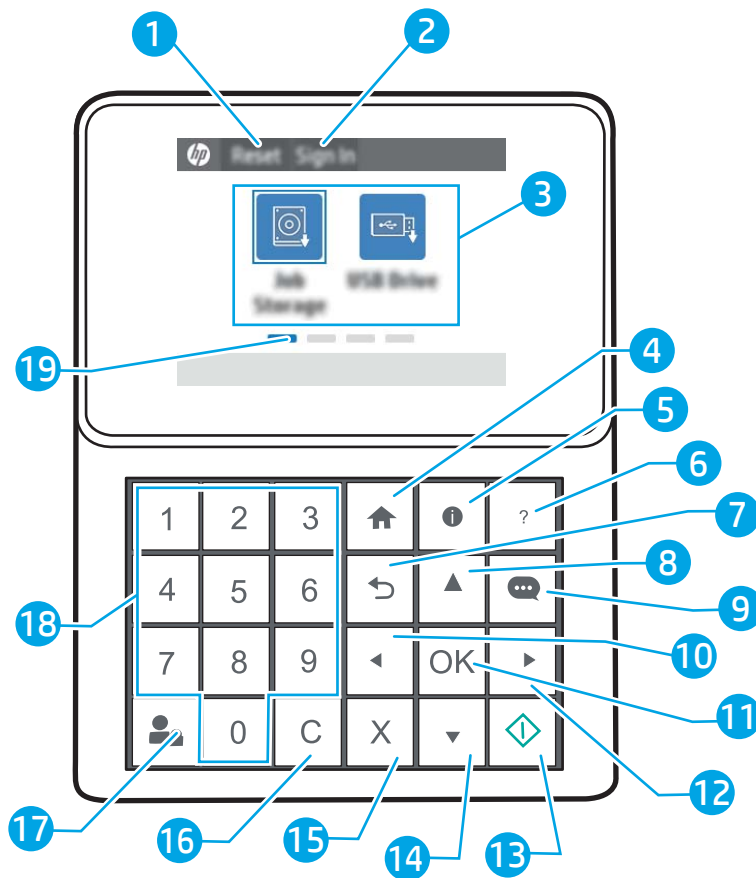
NOTA: per la stampa USB diretta, utilizzare la porta USB accanto al pannello di controllo.


2 Porta di rete Ethernet 10/100/1000 LAN (Local area network)












3 Porta di stampa USB 2.0 Hi-speed

Vista del pannello di controllo


Utilizzare il pannello di controllo per ottenere informazioni sulla stampante e sullo stato del lavoro e per configurare la stampante. Il display del pannello di controllo non è uno schermo a sfioramento. Utilizzare i pulsanti freccia e il pulsante **OK** per scorrere e selezionare le voci di menu.



1	Icona Ripristina	Selezionare l'icona Ripristina per annullare le modifiche, rilasciare la stampante dallo stato di pausa, visualizzare errori nascosti e per ripristinare le impostazioni predefinite (inclusi la lingua e il layout della tastiera).
2	Icona Registrazione o Uscita	Selezionare l'icona Accesso per aprire la schermata Accesso . Selezionare l'icona Uscita per annullare la registrazione della stampante. Vengono ripristinate tutte le impostazioni predefinite per le opzioni della stampante.
3	Area Applicazioni	Selezionare una delle icone per aprire l'applicazione. NOTA: le applicazioni disponibili variano in base alla stampante. L'amministratore può configurare le applicazioni indicate e l'ordine in cui vengono visualizzate.
4	Pulsante Home 	Ritorno alla schermata iniziale.

5	Pulsante Informazioni 	Selezionare il pulsante di informazioni per l'accesso a diversi tipi di informazioni della stampante. Selezionare le voci sullo schermo per le seguenti informazioni: <ul style="list-style-type: none"> • Lingua del display: consente di modificare l'impostazione della lingua per la sessione utente corrente. • Modalità sospensione: attivare la modalità di risparmio energetico. • Wi-Fi Direct: consente di visualizzare le informazioni su come collegare direttamente la stampante utilizzando un telefono, tablet o altro dispositivo (solo se l'accessorio wireless opzionale è installato). • Wireless: consente di visualizzare o modificare le impostazioni di connessione wireless (solo quando è installato un accessorio wireless opzionale). • Ethernet: consente di visualizzare o modificare le impostazioni della connessione Ethernet. • Servizi Web HP: consente di visualizzare informazioni per la connessione e la stampa relativa alla stampante utilizzando i Servizi Web HP.
6	Pulsante Guida 	Fornisce un elenco di argomenti della Guida o informazioni su un argomento quando si utilizza la schermata iniziale, un'app, un'opzione o una funzione.
7	Pulsante Indietro 	Consente di tornare indietro di un livello nella struttura di menu.
8	Pulsante Freccia su 	Consente di spostarsi alla voce o al widget precedente in un layout verticale.
9	Pulsante Centro messaggi 	Viene visualizzato il Centro messaggi.
10	Pulsante Freccia sinistra 	Consente di passare alla voce, al widget o al livello precedente in una struttura di menu (ma non di uscire dall'app), o di diminuire il valore delle voci numeriche.
11	Pulsante OK	Accetta il valore selezionato per una voce, attiva un pulsante di evidenziazione, apre la tastiera per modificare il campo di testo evidenziato, o esegue azioni di selezione simili.
12	Pulsante Freccia destra 	Consente di passare alla voce, al widget o al livello successivo in una struttura di menu o di aumentare il valore delle voci numeriche.
13	Pulsante Avvia 	Consente di avviare un processo di stampa.
14	Pulsante freccia verso il basso 	Consente di spostarsi alla voce o al widget successivo in un layout verticale.
15	Pulsante Annulla 	Mette in pausa la stampante e apre la finestra Processi attivi . Nella schermata Processi attivi , l'utente può annullare il processo o riprendere la stampa.
16	Pulsante Cancella 	Cancella quanto inserito in un campo di immissione.
17	Pulsante Registrazione o Uscita	Premere il pulsante Accesso per aprire la schermata Accesso . Premere il pulsante Uscita per annullare la registrazione della stampante. Vengono ripristinate tutte le impostazioni predefinite per le opzioni della stampante.
18	Tastierino numerico	Consente di immettere valori numerici.
19	Indicatore schermata pagina iniziale	Indica il numero di pagine nella schermata iniziale o nella cartella della schermata iniziale. Viene evidenziata la pagina corrente. Utilizzare i pulsanti freccia per scorrere tra le pagine.

Specifiche della stampante

 **IMPORTANTE:** le specifiche riportate di seguito sono corrette al momento della pubblicazione, ma sono soggette a modifiche. Per informazioni aggiornate, vedere www.hp.com/support/colorljM751.

- [Specifiche tecniche](#)
- [Sistemi operativi supportati](#)
- [Soluzioni di stampa mobile](#)
- [Dimensioni della stampante](#)
- [Consumo energetico, specifiche elettriche ed emissioni acustiche](#)
- [Intervallo dell'ambiente di funzionamento](#)

Specifiche tecniche

Nome modello		M751n	M751dn
Numero prodotto		T3U43A	T3U44A
Gestione della carta	Vassoio 1 (capacità 100 fogli)	Incluso	Incluso
	Vassoio 2 (capacità 550 fogli)	Incluso	Incluso
	Vassoio carta da 550 fogli	Opzionale	Opzionale
	NOTA: I modelli M751n e M751dn accettano fino a due alimentatori opzionali da 550 fogli.		
	2 vassoi carta da 550 fogli e relativo supporto	Opzionale	Opzionale
NOTA: I modelli M751n e M751dn accettano fino a due vassoi opzionali da 550 fogli che possono essere installati nella parte superiore del supporto.			
Connettività	Vassoio di alimentazione ad alta capacità da 2.700 fogli con relativo supporto	Opzionale	Opzionale
	NOTA: I modelli M751n e M751dn accettano fino a due vassoi opzionali da 550 fogli che possono essere installati nella parte superiore del supporto.		
	Supporto	Opzionale	Opzionale
NOTA: I modelli M751n e M751dn accettano fino a due vassoi opzionali da 550 fogli che possono essere installati nella parte superiore del supporto.			
	Stampa fronte/retro automatica	Non disponibile	Incluso
	Connessione LAN Ethernet 10/100/1000 con IPv4 e IPv6	Incluso	Incluso
	USB 2.0 ad alta velocità	Incluso	Incluso
	Porta USB diretta (per la stampa senza computer e per aggiornare il firmware)	Incluso	Incluso
	Alloggiamento integrazione hardware per il collegamento di accessori e dispositivi di terze parti	Incluso	Incluso

Nome modello		M751n	M751dn
Numero prodotto		T3U43A	T3U44A
	Porte USB interne HP	Opzionale	Opzionale
	Accessorio per server di stampa HP Jetdirect 2900nw per la connessione wireless	Opzionale	Opzionale
	Accessorio HP Jetdirect 3100w BLE/NFC/Wireless per la stampa da dispositivi mobili	Opzionale	Opzionale
Memoria	1,5 GB di memoria di base NOTA: la memoria di base è espandibile a 2,5 GB aggiungendo un modulo di memoria SODIMM.	Incluso	Incluso
Memorizzazione di massa	Controller multimediale integrato (eMMC, embedded Multi-Media Controller) da 16 GB	Incluso	Incluso
Sicurezza	HP Trusted Platform Module per la crittografia di tutti i dati elaborati dalla stampante	Incluso	Incluso
Display pannello di controllo e alimentazione	Display grafico a colori da 2,7 pollici con 10 tasti	Incluso	Incluso
Stampa	Stampa di 40 ppm (pagine al minuto) su carta in formato A4 e Letter	Incluso	Incluso
	Stampa USB diretta (non è necessario un computer)	Incluso	Incluso
	Memorizzazione dei processi nella memoria della stampante per stampare in un secondo momento o privatamente	Incluso	Incluso

Sistemi operativi supportati

Linux: per informazioni e per i driver di stampa per Linux, accedere a <http://www.hp.com/go/linuxprinting>.

UNIX: per ottenere informazioni e per i driver di stampa per UNIX®, accedere a www.hp.com/go/unixmodelscripts.

Le seguenti informazioni si applicano ai driver di stampa HP PCL 6 per Windows specifici per la stampante, ai driver di stampa HP per macOS e al programma di installazione del software.

Windows: Scaricare HP Easy Start dal sito Web 123.hp.com/LaserJet per installare il driver di stampa HP. In alternativa, visitare il sito Web di assistenza della stampante per questa stampante: www.hp.com/support/colorljm751 per scaricare il driver di stampa o il programma di installazione per installare il driver di stampa HP.


macOS: i computer Mac sono supportati su questa stampante. Scaricare HP Easy Start dal sito Web 123.hp.com/LaserJet o dalla pagina Web del supporto per la stampante, quindi utilizzare HP Easy Start per installare il driver di stampa HP.

1. Accedere a 123.hp.com/LaserJet.
2. Per scaricare il software della stampante, procedere come segue.

Tabella 1-1 Driver di stampa e sistemi operativi supportati

Sistema operativo	Driver di stampa (per Windows o il programma di installazione sul Web per macOS)	Note
Windows 7 a 32 e 64 bit	Il driver di stampa specifico della stampante "HP PCL 6" viene installato per questo sistema operativo come parte dell'installazione completa del software.	
Windows 8 a 32 e 64 bit	Il driver di stampa specifico della stampante "HP PCL 6" viene installato per questo sistema operativo come parte dell'installazione completa del software.	Il supporto Windows 8 RT viene fornito tramite il driver Microsoft IN OS versione 4 a 32 bit.
Windows 8.1 a 32 e 64 bit	Il driver di stampa specifico della stampante V4 "HP PCL-6" viene installato per questo sistema operativo come parte dell'installazione completa del software.	Il supporto Windows 8.1 RT viene fornito tramite il driver Microsoft IN OS versione 4 a 32 bit.
Windows 10 a 32 e 64 bit	Il driver di stampa specifico della stampante V4 "HP PCL-6" viene installato per questo sistema operativo come parte dell'installazione completa del software.	
Windows Server 2008 R2, SP1, 64 bit	Il driver di stampa specifico della stampante PCL 6 è disponibile per il download dal sito Web di assistenza per la stampante. Scaricare il driver e utilizzare lo strumento Aggiungi stampante di Microsoft per installarlo.	
Windows Server 2012 a 64 bit	Il driver di stampa specifico della stampante PCL 6 è disponibile per il download dal sito Web di assistenza per le stampanti. Scaricare il driver e utilizzare lo strumento Aggiungi stampante di Microsoft per installarlo.	
Windows Server 2012 R2, 64 bit	Il driver di stampa specifico della stampante PCL 6 è disponibile per il download dal sito Web di assistenza per le stampanti. Scaricare il driver e utilizzare lo strumento Aggiungi stampante di Microsoft per installarlo.	
Windows Server 2016 a 64 bit	Il driver di stampa specifico della stampante PCL 6 è disponibile per il download dal sito Web di assistenza per la stampante. Scaricare il driver e utilizzare lo strumento Aggiungi stampante di Microsoft per installarlo.	
macOS 10.12 Sierra, macOS 10.13 High Sierra	Scaricare HP Easy Start dal sito Web 123.hp.com/LaserJet , quindi utilizzarlo per installare il driver di stampa.	

 **NOTA:** I sistemi operativi supportati sono soggetti a modifiche.

 **NOTA:** Per un elenco aggiornato dei sistemi operativi supportati, accedere a www.hp.com/support/colorljM751 per la guida completa della stampante HP.



 **NOTA:** per ulteriori informazioni sui sistemi operativi client e server e il supporto per il driver HP UPD per questa stampante, accedere a www.hp.com/go/upd. Nella sezione **Informazioni aggiuntive**, fare clic su **Specifiche**.

Tabella 1-2 Requisiti minimi di sistema


Windows	macOS
<ul style="list-style-type: none">• Connessione Internet	<ul style="list-style-type: none">• connessione Internet
<ul style="list-style-type: none">• Connessione USB 1.1 o 2.0 dedicata o una connessione di rete	<ul style="list-style-type: none">• Connessione USB 1.1 o 2.0 dedicata o una connessione di rete
<ul style="list-style-type: none">• 2 GB di spazio libero sul disco rigido	<ul style="list-style-type: none">• 1,5 GB di spazio disponibile sul disco rigido
<ul style="list-style-type: none">• 1 GB di RAM (32 bit) o 2 GB di RAM (64 bit)	

 **NOTA:** Il programma di installazione del software di Windows consente di installare il servizio HP Smart Device Agent Base. La dimensione del file è inferiore a 100 KB. La funzione esclusiva del servizio consiste nel verificare ogni ora la presenza di stampanti collegate tramite USB. Il servizio non raccoglie nessun dato. Quando una stampante USB è rilevata, il servizio tenta di individuare un'istanza di JetAdvantage Management Connector (JAMc) nella rete. Se viene rilevato un JAMc, il servizio HP Smart Device Agent Base verrà aggiornato in modo sicuro a Smart Device Agent da JAMc; questo consentirà di contabilizzare le pagine stampate in un account MPS. I pacchetti Web di soli driver scaricati da www.hp.com per la stampante e installati tramite la procedura guidata Aggiungi stampante non installano questo servizio.

Per disinstallare il servizio, aprire il **Pannello di controllo**, selezionare **Programmi** or **Programmi e funzionalità**, quindi selezionare **Installazione applicazioni** o **Disinstalla un programma** per rimuovere il servizio. Il nome del file è **HPSmartDeviceAgentBase**.

Soluzioni di stampa mobile

HP offre diverse soluzioni per dispositivi mobili per consentire di stampare con semplicità su una stampante HP da un portatile, un tablet, uno smartphone o da un altro dispositivo mobile. Per accedere all'elenco completo ed effettuare la scelta migliore, visitare il sito Web www.hp.com/go/MobilePrinting.

 **NOTA:** aggiornare il firmware della stampante per assicurarsi che tutte le funzionalità di stampa mobile siano supportate.

- Wi-Fi Direct (solo per modelli wireless, con l'accessorio HP Jetdirect 3100w BLE/NFC/Wireless installato)
- HP ePrint tramite e-mail (richiede l'attivazione dei Servizi Web HP e la registrazione della stampante in HP Connected)
- App HP Smart
- Google Cloud Print
- AirPrint
- Stampa Android
- HP Roam

Dimensioni della stampante

Tabella 1-3 Dimensioni per la stampante

	Stampante completamente chiusa	Stampante completamente aperta
Altezza	398,5 mm	442,5 mm
Profondità	589 mm	992 mm
Larghezza	556 mm	1.051 mm
Peso	45,1 kg	

Tabella 1-4 Dimensioni del vassoio carta da 550 fogli

Altezza	150 mm
Profondità	Vassoio chiuso: 584 mm Vassoio aperto: 999 mm
Larghezza	Sportello chiuso: 556 mm Sportello aperto: 640 mm
Peso	10,2 kg

Tabella 1-5 Dimensioni della stampante con vassoio carta da 550 fogli

	Stampante completamente chiusa	Stampante completamente aperta
Altezza	524,5 mm	568,5 mm
Profondità	589 mm	1.004 mm
Larghezza	556 mm	1.051 mm
Peso	55,3 kg	

Tabella 1-6 Dimensioni per 2 vassoi carta da 550 fogli con relativo supporto

Altezza	347 mm
Profondità ¹	Vassoio chiuso: 659 mm Vassoio aperto: 1.074 mm
Larghezza ¹	Sportello chiuso: 556 mm Sportello aperto: 771 mm
Peso ¹	22,9 kg

¹ Non include i piedini stabilità.

Tabella 1-7 Dimensioni della stampante con 2 alimentatori carta da 550 fogli con supporto

	Stampante e accessori completamente chiusi	Stampante e accessori completamente aperti
Altezza	722,5 mm	766,5 mm
Profondità ¹	659 mm	1.074 mm
Larghezza ¹	556 mm	1.051 mm
Peso ¹	68,0 kg	

¹ Non include i piedini stabilità.

Tabella 1-8 Dimensioni del vassoio di alimentazione ad alta capacità con supporto

Altezza	347 mm
Profondità ¹	Vassoio chiuso: 659 mm Vassoio aperto: 1.064 mm
Larghezza ¹	Sportello chiuso: 556 mm Sportello aperto: 771 mm
Peso ¹	28,2 kg

¹ Non include i piedini stabilità.

Tabella 1-9 Dimensioni della stampante con vassoio di alimentazione ad alta capacità e supporto

	Stampante e accessori completamente chiusi	Stampante e accessori completamente aperti
Altezza	722,5 mm	766,5 mm
Profondità ¹	659 mm	1.064 mm
Larghezza ¹	556 mm	1.051 mm
Peso ¹	73,3 kg	

¹ Non include i piedini stabilità.

Tabella 1-10 Dimensioni del supporto

Altezza	347 mm
Profondità ¹	Sportello chiuso: 659 mm Sportello aperto: 1.185 mm
Larghezza ¹	Sportello chiuso: 556 mm Sportello aperto: 556 mm
Peso ¹	15,8 kg

¹ Non include i piedini stabilità.

Tabella 1-11 Dimensioni della stampante con relativo supporto

	Stampante e accessori completamente chiusi	Stampante e accessori completamente aperti
Altezza	722,5 mm	766,5 mm
Profondità ¹	659 mm	1.185 mm
Larghezza ¹	556 mm	1.051 mm
Peso ¹	61,4 kg	

¹ Non include i piedini stabilità.

Consumo energetico, specifiche elettriche ed emissioni acustiche

Per informazioni aggiornate, visitare il sito Web www.hp.com/support/colorljM751.

⚠ ATTENZIONE: i requisiti di alimentazione si basano sul paese/regione dove è stata venduta la stampante. Non convertire le tensioni di funzionamento. Ciò può danneggiare la stampante e annullarne la garanzia.

Intervallo dell'ambiente di funzionamento

Tabella 1-12 Specifiche dell'ambiente di funzionamento

Ambiente	Consigliato	Consentito
Temperatura	Da 15 a 27°C	da 10 a 30 °C
Umidità relativa	Dal 30 al 70% di umidità relativa (RH)	Dal 10% al 80% di umidità relativa

Configurazione dell'hardware della stampante e installazione del software

Per istruzioni di base sulla configurazione, consultare la Guida all'installazione dell'hardware in dotazione con la stampante. Per ulteriori istruzioni, visitare il sito Web dell'assistenza HP.

Per la guida completa di HP per la stampante, visitare il sito Web www.hp.com/support/colorljM751. Cercare assistenza per:

- Installazione e configurazione
- Istruzioni e uso
- Risoluzione dei problemi
- Download di aggiornamenti software e firmware
- Registrazione al forum di supporto
- Ricerca di informazioni sulla garanzia e le normative

2 Vassoi carta

- [Introduzione](#)
- [Caricamento della carta nel vassoio 1 \(vassoio multifunzione\)](#)
- [Caricamento della carta nel vassoio 2](#)
- [Caricamento della carta nel vassoio da 550 fogli](#)
- [Caricamento della carta nei vassoio carta da 2 x 550 fogli](#)
- [Caricamento della carta nei vassoi di alimentazione ad alta capacità da 2.700 fogli](#)
- [Caricamento e stampa di buste](#)
- [Caricamento e stampa di etichette](#)

Per ulteriori informazioni

Le seguenti informazioni sono corrette al momento della pubblicazione.


Per assistenza video, vedere www.hp.com/videos/LaserJet.

Per informazioni aggiornate, vedere www.hp.com/support/colorljM751.

La guida completa di HP per la stampante include le seguenti informazioni:

- Installazione e configurazione
- Istruzioni e uso
- Risoluzione dei problemi
- Download di aggiornamenti software e firmware
- Registrazione al forum di supporto
- Ricerca di informazioni sulla garanzia e le normative

Introduzione

 **ATTENZIONE:** non estendere più di un vassoio carta alla volta.

Non utilizzare il vassoio della carta come gradino.

Tenere le mani lontane dai vassoi della carta quando vengono chiusi.

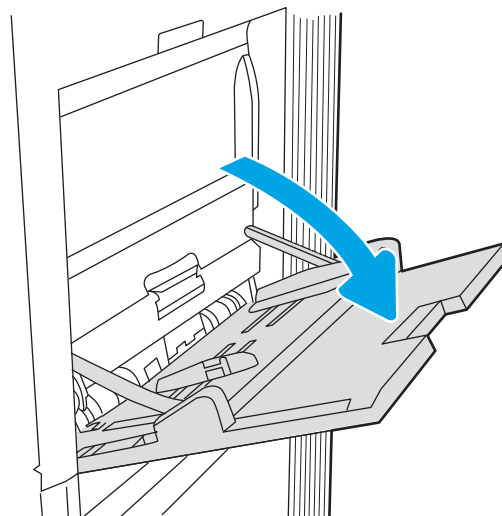
Tutti i vassoi devono essere chiusi durante il trasporto della stampante.

Caricamento della carta nel vassoio 1 (vassoio multifunzione)

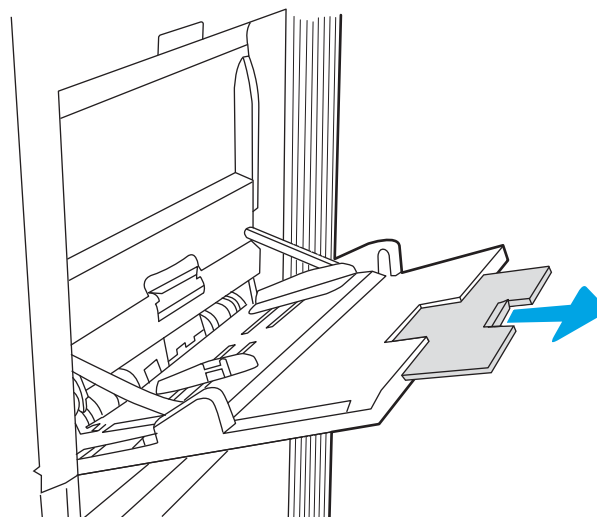
Introduzione

Di seguito vengono fornite le istruzioni per il caricamento della carta nel vassoio 1. Questo vassoio può contenere fino a 100 fogli di carta da 75 g/m² o 10 buste.

1. Aprire il vassoio 1.



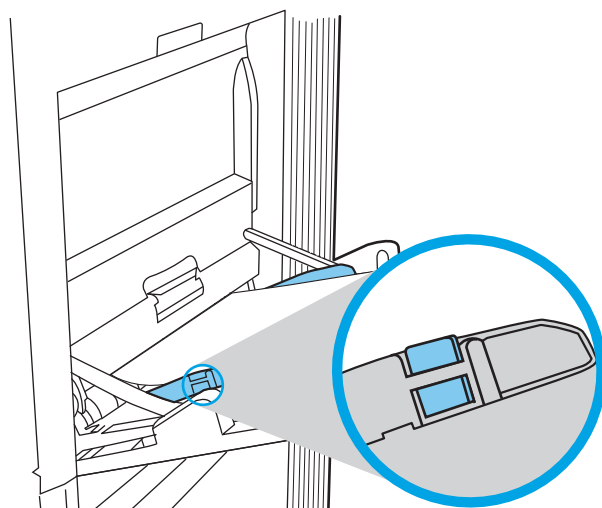
2. Estrarre l'estensione del vassoio per supportare la carta.



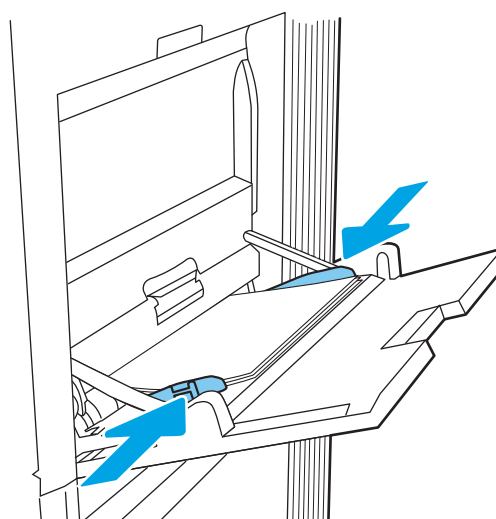
3. Utilizzare le levette di regolazione blu per far scorrere le guide della carta fino al formato corretto, quindi caricare la carta nel vassoio. Per informazioni su come orientare la carta, vedere [Tabella 2-1 Vassoio 1, orientamento carta a pagina 20](#).

Accertarsi che la carta si trovi sotto la riga di riempimento sulle guide della carta.

NOTA: L'altezza massima di una risma di carta è di 10 mm o di circa 100 fogli di carta da 75 g/m².



4. Utilizzando le levette di regolazione blu, regolare le guide laterali in modo che tocchino leggermente la risma di carta, senza piegare i fogli.



Vassoio 1, orientamento carta

Tabella 2-1 Vassoio 1, orientamento carta

Tipo di carta	Orientamento dell'immagine	Modalità fronte/retro	Formato carta	Modalità di caricamento della carta
Carta intestata o prestampata	Verticale	Stampa su 1 facciata	12x18, 11x17, RA3, SRA3, A3, 8K (273x394 mm), 8K (270x390 mm), 8K (260x368 mm), B4 (JIS), Legal, Oficio (8,5x13), Oficio (216x340 mm), SRA4, RA4, A4, Letter	Verso il basso Parte inferiore della pagina nella stampante

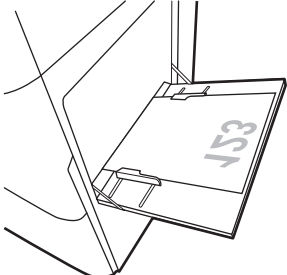


Tabella 2-1 Vassoio 1, orientamento carta (continuazione)

Tipo di carta	Orientamento dell'immagine	Modalità fronte/retro	Formato carta	Modalità di caricamento della carta
			A4, Letter, Executive, A5, 16K (197x273 mm) 16K (195x270 mm), 16K (184x260 mm), B5 (JIS), Cartolina giapponese doppia (148x200 mm)	Verso il basso Lato sinistro dell'immagine prestampata rivolto verso la stampante
		Stampa fronte/retro automatica o con Modalità carta intestata alternativa abilitata	12x18, 11x17, RA3, SRA3, A3, 8K (273x394 mm), 8K (260x368 mm), B4 (JIS), Legal, Oficio (8,5x13), Oficio (216x340 mm), SRA4, RA4, A4, Letter	Verso l'alto Bordo superiore rivolto verso la stampante
Carta intestata o prestampata (continua)	Verticale (continua)	Stampa fronte/retro automatica o con Modalità carta intestata alternativa abilitata (continua)	A4, Letter, Executive, A5, 16K (197x273 mm) 16K (195x270 mm), 16K (184x260 mm), B5 (JIS), Cartolina giapponese doppia (148x200 mm)	Verso l'alto Lato destro dell'immagine prestampata rivolto verso la stampante

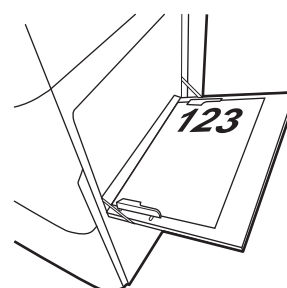
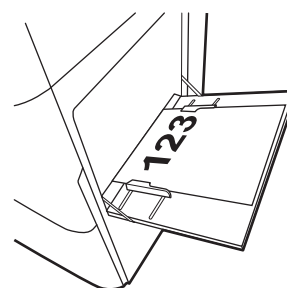
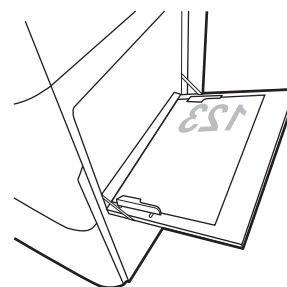


Tabella 2-1 Vassoio 1, orientamento carta (continuazione)

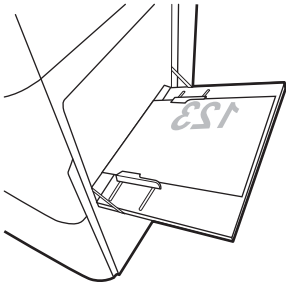
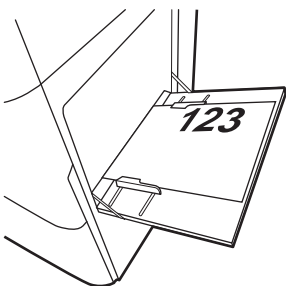
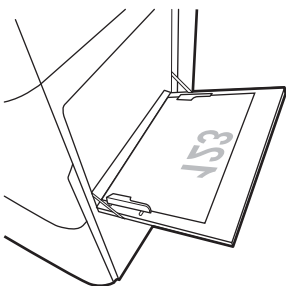
Tipo di carta	Orientamento dell'immagine	Modalità fronte/retro	Formato carta	Modalità di caricamento della carta
	Orizzontale	Stampa su 1 facciata	12x18, 11x17, RA3, SRA3, A3, 8K (273x394 mm), 8K (270x390 mm), 8K (260x368 mm), B4 (JIS), Legal, Oficio (8,5x13), Oficio (216x340 mm), SRA4, RA4, A4, Letter	<p>Verso il basso</p> <p>Lato sinistro dell'immagine prestampata rivolto verso la stampante</p> 
		Stampa fronte/retro automatica o con Modalità carta intestata alternativa abilitata	12x18, 11x17, RA3, SRA3, A3, 8K (273x394 mm), 8K (270x390 mm), 8K (260x368 mm), B4 (JIS), Legal, Oficio (8,5x13), Oficio (216x340 mm), SRA4, RA4, A4, Letter	<p>Verso l'alto</p> <p>Lato destro dell'immagine prestampata rivolto verso la stampante</p> 
Carta intestata o prestampata (continua)	Orizzontale (continua)	Stampa su 1 facciata	A4, Letter, Executive, A5, 16K (197x273 mm) 16K (195x270 mm), 16K (184x260 mm), B5 (JIS), Cartolina giapponese doppia (148x200 mm)	<p>Verso il basso</p> <p>Parte inferiore della pagina nella stampante</p> 

Tabella 2-1 Vassoio 1, orientamento carta (continuazione)

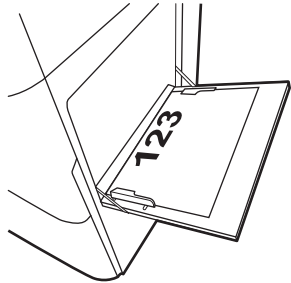
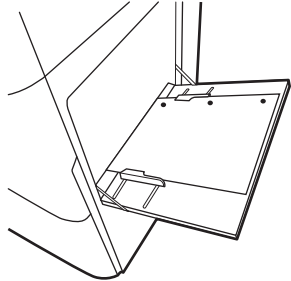
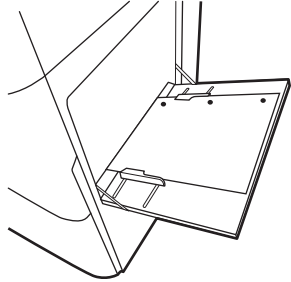
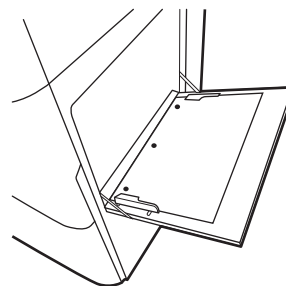
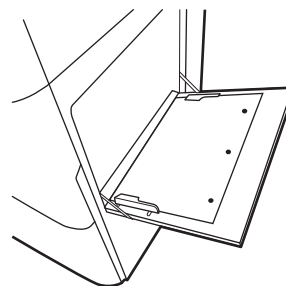
Tipo di carta	Orientamento dell'immagine	Modalità fronte/retro	Formato carta	Modalità di caricamento della carta
		Stampa fronte/retro automatica o con Modalità carta intestata alternativa abilitata	A4, Letter, Executive, A5, 16K (197x273 mm) 16K (195x270 mm), 16K (184x260 mm), B5 (JIS), Cartolina giapponese doppia (148x200 mm)	Verso l'alto Bordo superiore rivolto verso la stampante 
Preforata	Verticale	Stampa su 1 facciata	12x18, 11x17, RA3, SRA3, A3, 8K (273x394 mm), 8K (270x390 mm), 8K (260x368 mm), B4 (JIS), Legal, Oficio (8,5x13), Oficio (216x340 mm), SRA4, RA4, A4, Letter	Verso il basso Fori rivolti verso la parte posteriore della stampante 
Preforata (continua)	Verticale (continua)	Stampa fronte/retro automatica o con Modalità carta intestata alternativa abilitata	12x18, 11x17, RA3, SRA3, A3, 8K (273x394 mm), 8K (270x390 mm), 8K (260x368 mm), B4 (JIS), Legal, Oficio (8,5x13), Oficio (216x340 mm), SRA4, RA4, A4, Letter	Verso l'alto Fori rivolti verso la parte posteriore della stampante 

Tabella 2-1 Vassoio 1, orientamento carta (continuazione)

Tipo di carta	Orientamento dell'immagine	Modalità fronte/retro	Formato carta	Modalità di caricamento della carta
	Orizzontale	Stampa su 1 facciata	A4, Letter, Executive, A5, 16K (197x273 mm) 16K (195x270 mm), 16K (184x260 mm), B5 (JIS), Cartolina giapponese doppia (148x200 mm)	Verso il basso Fori rivolti fuori dalla stampante
		Stampa fronte/retro automatica o con Modalità carta intestata alternativa abilitata	A4, Letter, Executive, A5, 16K (197x273 mm) 16K (195x270 mm), 16K (184x260 mm), B5 (JIS), Cartolina giapponese doppia (148x200 mm)	Verso l'alto Fori rivolti verso la stampante



Uso della Modalità carta intestata alternativa

La **Modalità carta intestata alternativa** consente di caricare nel vassoio carta intestata o prestampata sempre nello stesso modo per tutti i processi di stampa, sia per le stampe su un solo lato che per le stampe fronte/retro. Quando si utilizza questa modalità, caricare la carta come per la stampa fronte/retro automatica.

Per utilizzare la funzione, attivarla tramite i menu del pannello di controllo della stampante.

Attivare la Modalità carta intestata alternativa tramite i menu del pannello di controllo della stampante


1. Nella schermata iniziale del pannello di controllo della stampante, aprire il menu **Impostazioni**.
2. Aprire i seguenti menu:
 - **Stampa**
 - **Gestisci vassoi**
 - **Modalità carta intestata alternativa**
3. Selezionare **Attiva**, quindi premere il pulsante **OK**.

Caricamento della carta nel vassoio 2

Introduzione

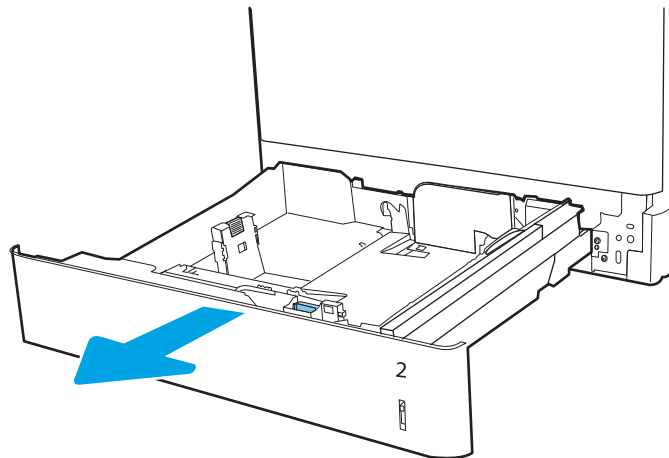
Di seguito vengono fornite le istruzioni per il caricamento della carta nel vassoio 2. Questo vassoio può contenere fino a 550 fogli di carta da 75 g/m².

 **NOTA:** Le guide della carta potrebbero essere state bloccate prima dell'uso e potrebbero non essere regolabili.

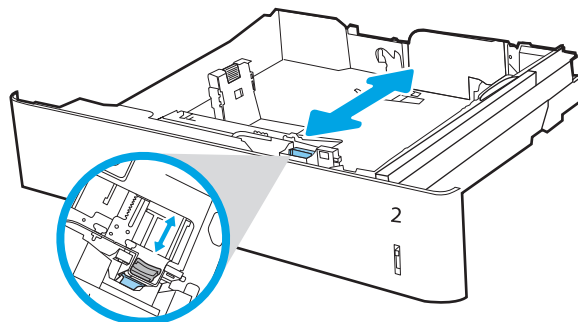
 **ATTENZIONE:** non estendere più di un vassoio carta alla volta.

1. Aprire il vassoio.

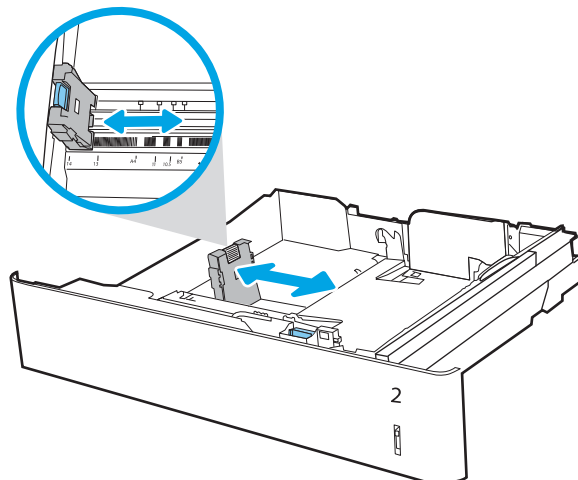
NOTA: Non aprire questo vassoio durante la stampa.



2. Prima di caricare la carta, regolare le guide della larghezza della carta stringendo i fermi di regolazione blu e facendo scorrere le guide fino alle dimensioni desiderate.

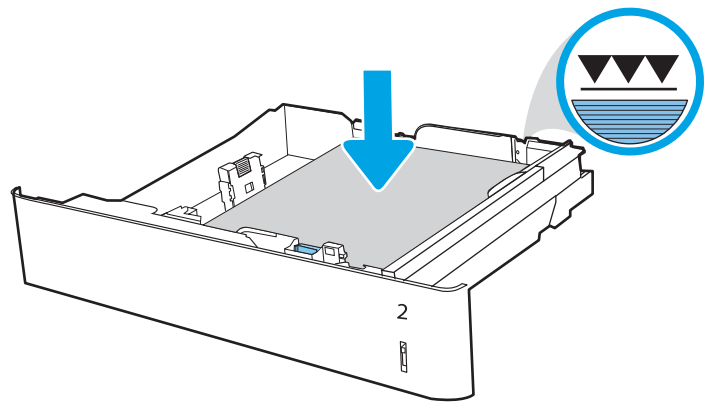


3. Regolare la guida della lunghezza della carta stringendo il meccanismo di regolazione e facendo scorrere la guida fino al formato della carta utilizzato.



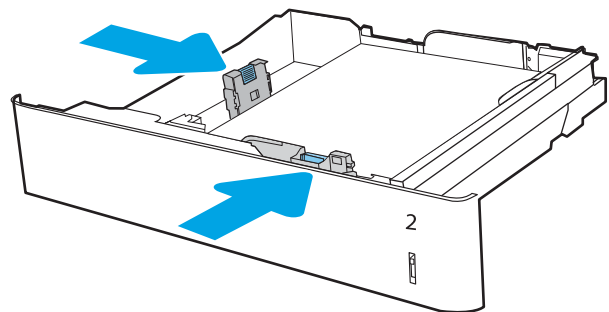
4. Caricamento della carta nel vassoio. Per informazioni su come orientare la carta, vedere [Tabella 2-2 Vassoio 2, orientamento carta a pagina 27](#).

NOTA: per evitare possibili inceppamenti, non riempire eccessivamente il vassoio. Controllare che la parte superiore della risma sia sotto l'indicatore di vassoio pieno.

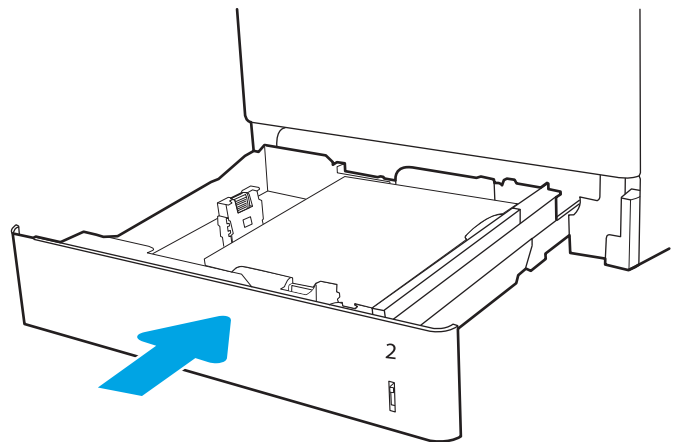


5. Controllare la carta per verificare che le guide tocchino leggermente la risma, ma senza piegarla.

NOTA: non regolare le guide della carta in base alla pila carta. Regolarle in base alle tacche o ai contrassegni nel vassoio.



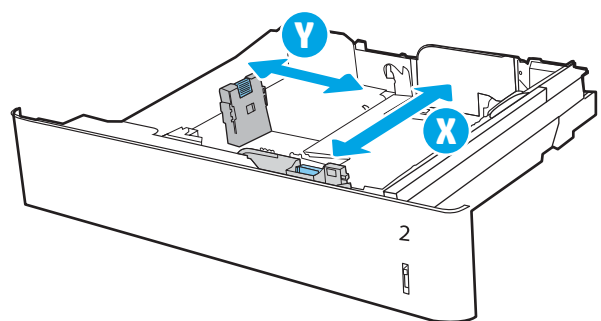
6. Chiudere il vassoio.



7. Sul pannello di controllo della stampante, viene visualizzato un messaggio di configurazione del vassoio.

8. Selezionare il pulsante **OK** per accettare il tipo e il formato rilevati oppure selezionare **Modifica** per scegliere un tipo o un formato di carta diverso.

Per la carta di formato personalizzato, specificare le dimensioni **X** e **Y** della carta quando la richiesta viene visualizzata sul pannello di controllo della stampante.



Vassoio 2, orientamento carta

Tabella 2-2 Vassoio 2, orientamento carta

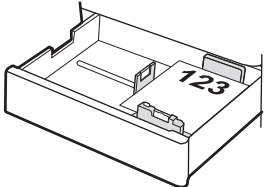
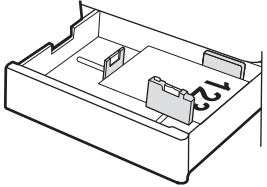
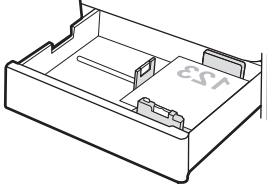
Tipo di carta	Orientamento dell'immagine	Modalità fronte/retro	Formato carta	Modalità di caricamento della carta
Carta intestata o prestampata	Verticale	Stampa su 1 facciata	A4, Letter, 16K (197x273 mm) 16K (195x270 mm), Executive, A5, 16K (184x260 mm), B5 (JIS), Cartolina giapponese doppia (148x200 mm)	<p>Verso l'alto</p> <p>Bordo superiore nella parte posteriore del vassoio</p> <p>NOTA: Questo è l'orientamento preferito durante la stampa su carta in formato A4-size e Letter.</p> 
			11x17, A3, 8K (273x397 mm), 8K (270x390 mm), 8K (260x368 mm), B4 (JIS), Legal, Oficio (8.5x13), Oficio (216x340 mm), SRA4, RA4, A4, Letter	<p>Verso l'alto</p> <p>Margine superiore nella parte destra del vassoio</p> 
		Stampa fronte/retro automatica o con Modalità carta intestata alternativa abilitata	A4, Letter, 16K (197x273 mm) 16K (195x270 mm), Executive, A5, 16K (184x260 mm), B5 (JIS), Cartolina giapponese doppia (148x200 mm)	<p>Verso il basso</p> <p>Bordo superiore nella parte posteriore del vassoio</p> <p>NOTA: Questo è l'orientamento preferito durante la stampa su carta in formato A4-size e Letter.</p> 

Tabella 2-2 Vassoio 2, orientamento carta (continuazione)

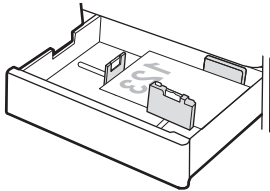
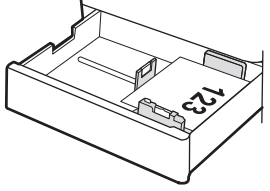
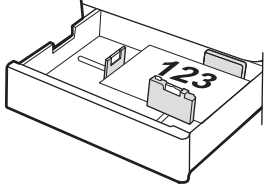
Tipo di carta	Orientamento dell'immagine	Modalità fronte/retro	Formato carta	Modalità di caricamento della carta
			11x17, A3, 8K (273x397 mm), 8K (270x390 mm), 8K (260x368 mm), B4 (JIS), Legal, Oficio (8.5x13), Oficio (216x340 mm), SRA4, RA4, A4, Letter	<p>Verso il basso</p> <p>Margine superiore nella parte sinistra del vassoio</p> 
Carta intestata o prestampata (continua)	Orizzontale	Stampa su 1 facciata	A4, Letter, 16K (197x273 mm) 16K (195x270 mm), Executive, A5, 16K (184x260 mm), B5 (JIS), Cartolina giapponese doppia (148x200 mm)	<p>Verso l'alto</p> <p>Margine superiore nella parte destra del vassoio</p> <p>NOTA: Questo è l'orientamento preferito durante la stampa su carta in formato A4-size e Letter.</p> 
			11x17, A3, 8K (273x397 mm), 8K (270x390 mm), 8K (260x368 mm), B4 (JIS), Legal, Oficio (8.5x13), Oficio (216x340 mm), SRA4, RA4, A4, Letter	<p>Verso l'alto</p> <p>Bordo superiore nella parte posteriore del vassoio</p> 

Tabella 2-2 Vassoio 2, orientamento carta (continuazione)

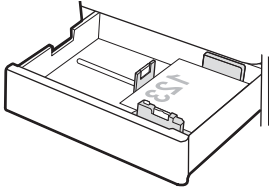
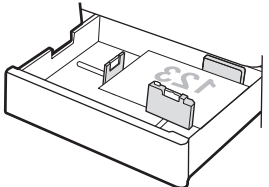
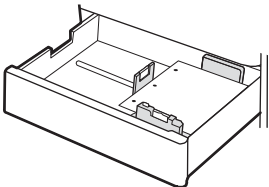
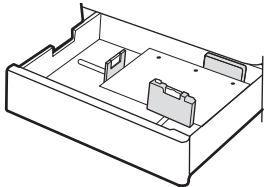
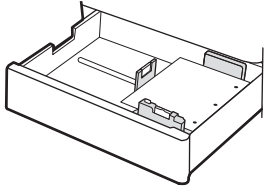
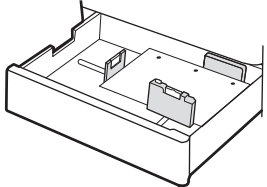
Tipo di carta	Orientamento dell'immagine	Modalità fronte/retro	Formato carta	Modalità di caricamento della carta
		Stampa fronte/retro automatica o con Modalità carta intestata alternativa abilitata	A4, Letter, 16K (197x273 mm) 16K (195x270 mm), Executive, A5, 16K (184x260 mm), B5 (JIS), Cartolina giapponese doppia (148x200 mm)	<p>Verso il basso</p> <p>Margine superiore nella parte sinistra del vassoio</p> <p>NOTA: Questo è l'orientamento preferito durante la stampa su carta in formato A4-size e Letter.</p> 
			11x17, A3, 8K (273x397 mm), 8K (270x390 mm), 8K (260x368 mm), B4 (JIS), Legal, Oficio (8.5x13), Oficio (216x340 mm), SRA4, RA4, A4, Letter	<p>Verso il basso</p> <p>Bordo superiore nella parte posteriore del vassoio</p> 
Preforata	Verticale	Stampa su 1 facciata	A4, Letter, 16K (197x273 mm) 16K (195x270 mm), Executive, A5, 16K (184x260 mm), B5 (JIS), Cartolina giapponese doppia (148x200 mm)	<p>Verso l'alto</p> <p>Fori rivolti verso il lato sinistro del vassoio, con la parte superiore del modulo nella parte posteriore della stampante</p> <p>NOTA: Questo è l'orientamento preferito durante la stampa su carta in formato A4-size e Letter.</p> 

Tabella 2-2 Vassoio 2, orientamento carta (continuazione)

Tipo di carta	Orientamento dell'immagine	Modalità fronte/retro	Formato carta	Modalità di caricamento della carta
			11x17, A3, 8K (273x397 mm), 8K (270x390 mm), 8K (260x368 mm), B4 (JIS), Legal, Oficio (8.5x13), Oficio (216x340 mm), SRA4, RA4, A4, Letter	Verso l'alto Fori rivolti verso la parte posteriore del vassoio
				
		Stampa fronte/retro automatica o con Modalità carta intestata alternativa abilitata	A4, Letter, 16K (197x273 mm) 16K (195x270 mm), Executive, A5, 16K (184x260 mm), B5 (JIS), Cartolina giapponese doppia (148x200 mm)	Verso il basso Fori rivolti verso la parte destra del vassoio
				NOTA: Questo è l'orientamento preferito durante la stampa su carta in formato A4-size e Letter.
				
			11x17, A3, 8K (273x397 mm), 8K (270x390 mm), 8K (260x368 mm), B4 (JIS), Legal, Oficio (8.5x13), Oficio (216x340 mm), SRA4, RA4, A4, Letter	Verso il basso Fori rivolti verso la parte posteriore del vassoio
				

Uso della Modalità carta intestata alternativa

La [Modalità carta intestata alternativa](#) consente di caricare nel vassoio carta intestata o prestampata sempre nello stesso modo per tutti i processi di stampa, sia per le stampe su un solo lato che per le stampe fronte/retro. Quando si utilizza questa modalità, caricare la carta come per la stampa fronte/retro automatica.

Per utilizzare la funzione, attivarla tramite i menu del pannello di controllo della stampante.

Attivare la Modalità carta intestata alternativa tramite i menu del pannello di controllo della stampante

1. Nella schermata iniziale del pannello di controllo della stampante, aprire il menu [Impostazioni](#).
2. Aprire i seguenti menu:


- [Stampa](#)
 - [Gestisci vassoi](#)
 - [Modalità carta intestata alternativa](#)
3. Selezionare [Attiva](#), quindi premere il pulsante [OK](#).

Caricamento della carta nel vassoio da 550 fogli

Introduzione

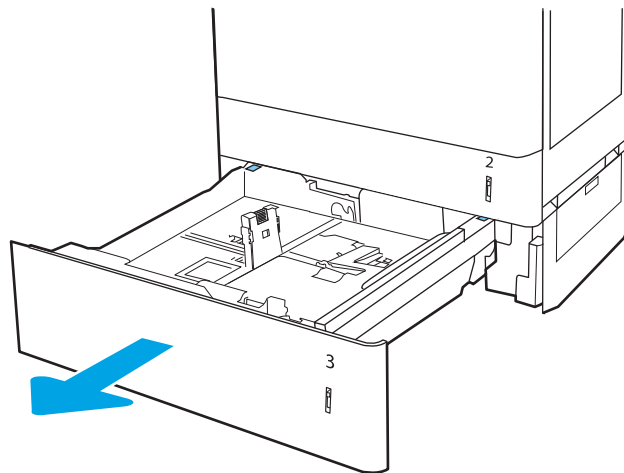
Di seguito vengono fornite le istruzioni per il caricamento della carta nel vassoio opzionale da 550 fogli. Questo vassoio può contenere fino a 550 fogli di carta da 75 g/m²²⁰.

 **NOTA:** Le guide della carta potrebbero essere state bloccate prima dell'uso e potrebbero non essere regolabili.

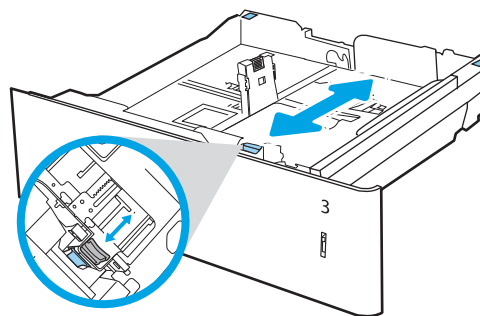
 **ATTENZIONE:** non estendere più di un vassoio carta alla volta.

1. Aprire il vassoio.

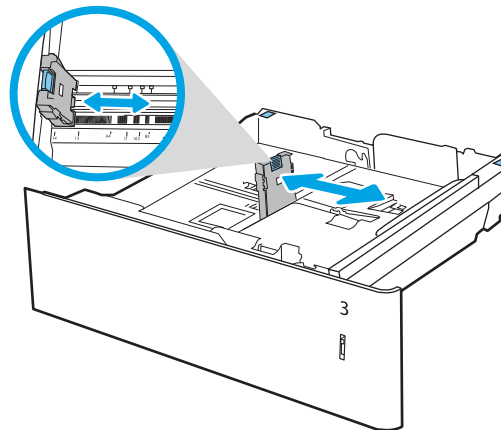
NOTA: Non aprire questo vassoio durante la stampa.



2. Prima di caricare la carta, regolare le guide della larghezza della carta stringendo i fermi di regolazione blu e facendo scorrere le guide fino alle dimensioni desiderate.

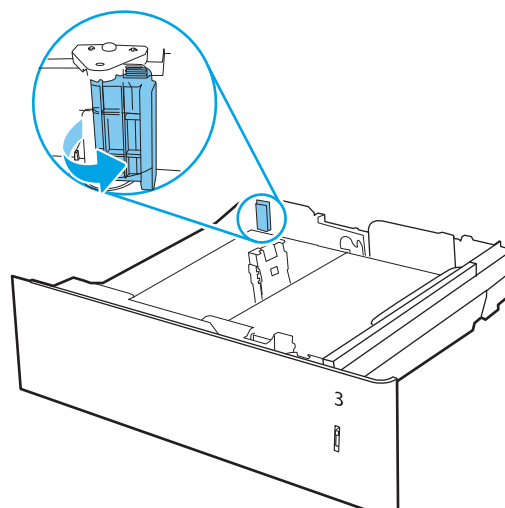


3. Regolare la guida della lunghezza della carta stringendo il meccanismo di regolazione e facendo scorrere la guida fino al formato della carta utilizzato.



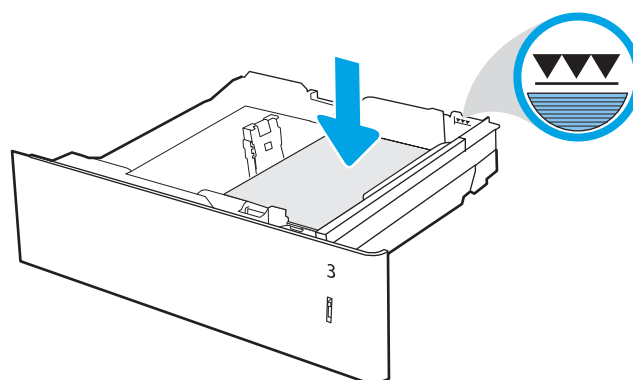
4. Per qualsiasi dei seguenti formati carta, regolare anche la leva blu di blocco carta nell'angolo sinistro del vassoio nella posizione corretta, come indicato dall'etichetta nel vassoio:

- 12 x 18
- RA3
- 11 x 17
- A3
- SRA3



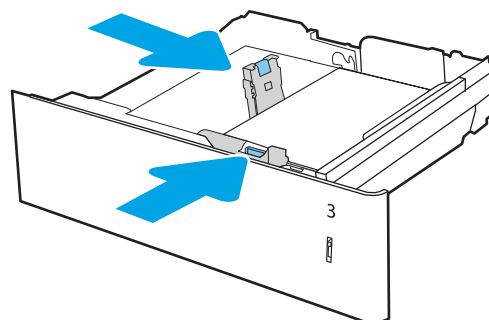
5. Caricamento della carta nel vassoio. Per informazioni su come orientare la carta, vedere [Tabella 2-3 Orientamento della carta nel vassoio da 550 fogli a pagina 34](#).

NOTA: per evitare possibili inceppamenti, non riempire eccessivamente il vassoio. Controllare che la parte superiore della risma sia sotto l'indicatore di vassoio pieno.

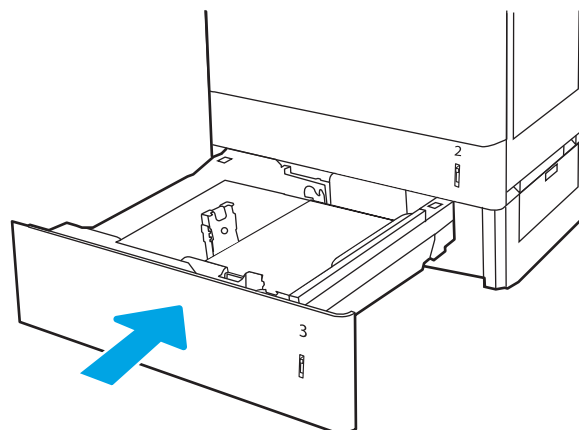


6. Controllare la carta per verificare che le guide tocchino leggermente la risma, ma senza piegarla.

NOTA: non regolare le guide della carta in base alla pila carta. Regolarle in base alle tacche o ai contrassegni nel vassoio.

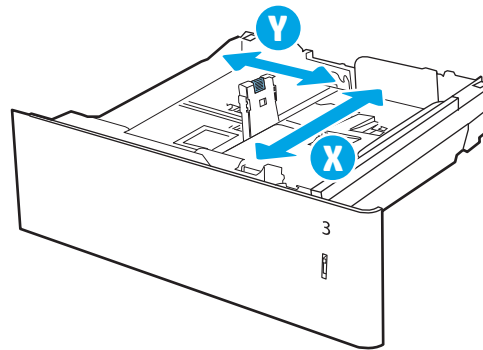


7. Chiudere il vassoio.



8. Sul pannello di controllo della stampante, viene visualizzato un messaggio di configurazione del vassoio.
9. Selezionare il pulsante **OK** per accettare il tipo e il formato rilevati oppure selezionare **Modifica** per scegliere un tipo o un formato di carta diverso.

Per la carta di formato personalizzato, specificare le dimensioni **X** e **Y** della carta quando la richiesta viene visualizzata sul pannello di controllo della stampante.



Orientamento della carta nel vassoio carta da 550 fogli

Tabella 2-3 Orientamento della carta nel vassoio da 550 fogli

Tipo di carta	Orientamento dell'immagine	Modalità fronte/retro	Formato carta	Modalità di caricamento della carta
Carta intestata o prestampata	Verticale	Stampa su 1 facciata	A4, Letter, 16K (197x273 mm) 16K (195x270 mm), Executive, A5, 16K (184x260 mm), B5 (JIS), Cartolina giapponese doppia (148x200 mm)	Verso l'alto Bordo superiore nella parte posteriore del vassoio NOTA: Questo è l'orientamento preferito durante la stampa su carta in formato A4-size e Letter.
			12x18, 11x17, A3, 8K (273x397 mm), 8K (270x390 mm), 8K (260x368 mm), B4 (JIS), Legal, Oficio (8.5x13), Oficio (216x340 mm), SRA3, RA3, SRA4, RA4, A4, Letter	Verso l'alto Margine superiore nella parte destra del vassoio

Tabella 2-3 Orientamento della carta nel vassoio da 550 fogli (continuazione)

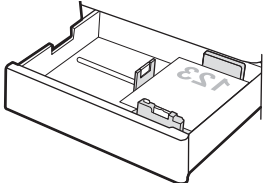
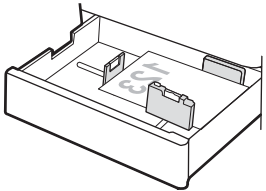
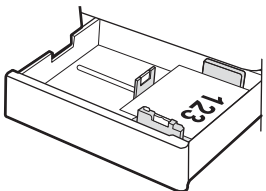
Tipo di carta	Orientamento dell'immagine	Modalità fronte/retro	Formato carta	Modalità di caricamento della carta
		Stampa fronte/retro automatica o con Modalità carta intestata alternativa abilitata	A4, Letter, 16K (197x273 mm) 16K (195x270 mm), Executive, A5, 16K (184x260 mm), B5 (JIS), Cartolina giapponese doppia (148x200 mm)	<p>Verso il basso</p> <p>Bordo superiore nella parte posteriore del vassoio</p> <p>NOTA: Questo è l'orientamento preferito durante la stampa su carta in formato A4-size e Letter.</p> 
			12x18, 11x17, A3, 8K (273x397 mm), 8K (270x390 mm), 8K (260x368 mm), B4 (JIS), Legal, Oficio (8.5x13), Oficio (216x340 mm), SRA3, RA3, SRA4, RA4, A4, Letter	<p>Verso il basso</p> <p>Margine superiore nella parte sinistra del vassoio</p> 
Carta intestata o prestampata (continua)	Orizzontale	Stampa su 1 facciata	A4, Letter, 16K (197x273 mm) 16K (195x270 mm), Executive, A5, 16K (184x260 mm), B5 (JIS), Cartolina giapponese doppia (148x200 mm)	<p>Verso l'alto</p> <p>Margine superiore nella parte destra del vassoio</p> <p>NOTA: Questo è l'orientamento preferito durante la stampa su carta in formato A4-size e Letter.</p> 

Tabella 2-3 Orientamento della carta nel vassoio da 550 fogli (continuazione)

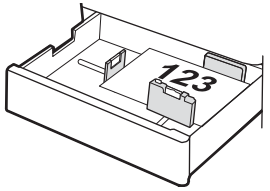
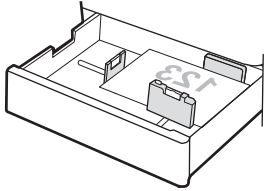
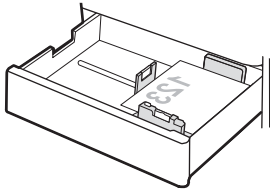
Tipo di carta	Orientamento dell'immagine	Modalità fronte/retro	Formato carta	Modalità di caricamento della carta
			12x18, 11x17, A3, 8K (273x397 mm), 8K (270x390 mm), 8K (260x368 mm), B4 (JIS), Legal, Oficio (8.5x13), Oficio (216x340 mm), SRA3, RA3, SRA4, RA4, A4, Letter	<p>Verso l'alto</p> <p>Bordo superiore nella parte posteriore del vassoio</p> 
		Stampa fronte/retro automatica o con Modalità carta intestata alternativa abilitata	12x18, 11x17, A3, 8K (273x397 mm), 8K (270x390 mm), 8K (260x368 mm), B4 (JIS), Legal, Oficio (8.5x13), Oficio (216x340 mm), SRA3, RA3, SRA4, RA4, A4, Letter	<p>Verso il basso</p> <p>Bordo superiore nella parte posteriore del vassoio</p> 
			A4, Letter, 16K (197x273 mm) 16K (195x270 mm), Executive, A5, 16K (184x260 mm), B5 (JIS), Cartolina giapponese doppia (148x200 mm)	<p>Verso il basso</p> <p>Margine superiore nella parte sinistra del vassoio</p> <p>NOTA: Questo è l'orientamento preferito durante la stampa su carta in formato A4-size e Letter.</p> 

Tabella 2-3 Orientamento della carta nel vassoio da 550 fogli (continuazione)

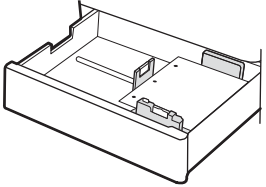
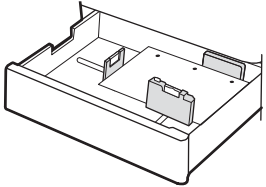
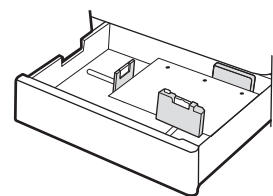
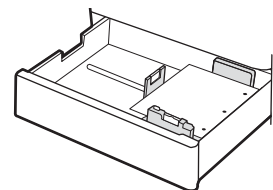
Tipo di carta	Orientamento dell'immagine	Modalità fronte/retro	Formato carta	Modalità di caricamento della carta
Preforata	Verticale	Stampa su 1 facciata	A4, Letter, 16K (197x273 mm) 16K (195x270 mm), Executive, A5, 16K (184x260 mm), B5 (JIS), Cartolina giapponese doppia (148x200 mm)	<p>Verso l'alto</p> <p>Fori rivolti verso il lato sinistro del vassoio, con la parte superiore del modulo nella parte posteriore della stampante</p> <p>NOTA: Questo è l'orientamento preferito durante la stampa su carta in formato A4-size e Letter.</p> 
			12x18, 11x17, A3, 8K (273x397 mm), 8K (270x390 mm), 8K (260x368 mm), B4 (JIS), Legal, Oficio (8.5x13), Oficio (216x340 mm), SRA3, RA3, SRA4, RA4, A4, Letter	<p>Verso l'alto</p> <p>Fori rivolti verso la parte posteriore del vassoio</p> 

Tabella 2-3 Orientamento della carta nel vassoio da 550 fogli (continuazione)

Tipo di carta	Orientamento dell'immagine	Modalità fronte/retro	Formato carta	Modalità di caricamento della carta
		Stampa fronte/retro automatica o con Modalità carta intestata alternativa abilitata	A4, Letter, 16K (197x273 mm) 16K (195x270 mm), Executive, A5, 16K (184x260 mm), B5 (JIS), Cartolina giapponese doppia (148x200 mm)	Verso il basso Fori rivolti verso la parte destra del vassoio NOTA: Questo è l'orientamento preferito durante la stampa su carta in formato A4-size e Letter.
			12x18, 11x17, A3, 8K (273x397 mm), 8K (270x390 mm), 8K (260x368 mm), B4 (JIS), Legal, Oficio (8.5x13), Oficio (216x340 mm), SRA3, RA3, SRA4, RA4, A4, Letter	Verso il basso Fori rivolti verso la parte posteriore del vassoio



Uso della Modalità carta intestata alternativa

La [Modalità carta intestata alternativa](#) consente di caricare nel vassoio carta intestata o prestampata sempre nello stesso modo per tutti i processi di stampa, sia per le stampe su un solo lato che per le stampe fronte/retro. Quando si utilizza questa modalità, caricare la carta come per la stampa fronte/retro automatica.

Per utilizzare la funzione, attivarla tramite i menu del pannello di controllo della stampante.


Attivare la Modalità carta intestata alternativa tramite i menu del pannello di controllo della stampante

1. Nella schermata iniziale del pannello di controllo della stampante, aprire il menu [Impostazioni](#).
2. Aprire i seguenti menu:
 - [Stampa](#)
 - [Gestisci vassoi](#)
 - [Modalità carta intestata alternativa](#)
3. Selezionare [Attiva](#), quindi premere il pulsante [OK](#).


Caricamento della carta nei vassoio carta da 2 x 550 fogli

Introduzione

Di seguito vengono fornite le istruzioni per il caricamento della carta nel vassoio 2x550 fogli opzionale. Questi vassoi possono contenere fino a 550 fogli di carta da 75 g/m².

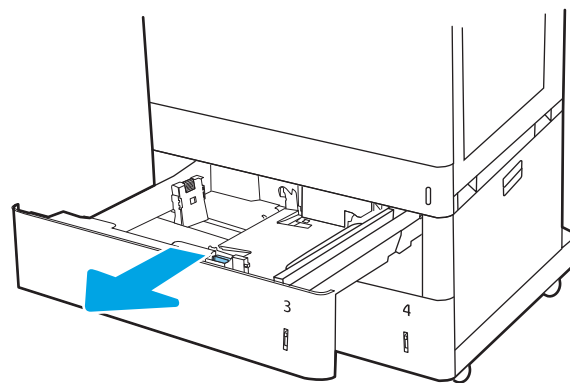
 **NOTA:** la procedura per caricare la carta nel vassoio 4 è la stessa valida per il vassoio 3. Qui è mostrato solo il vassoio 3.

 **NOTA:** Le guide della carta potrebbero essere state bloccate prima dell'uso e potrebbero non essere regolabili.

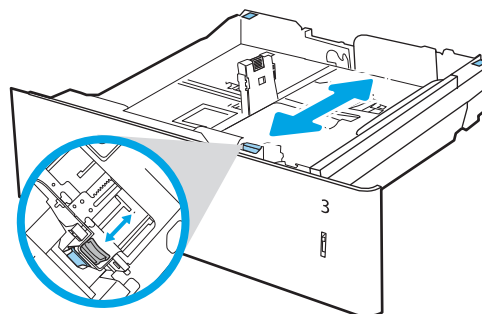
 **ATTENZIONE:** non estendere più di un vassoio carta alla volta.

1. Aprire il vassoio.

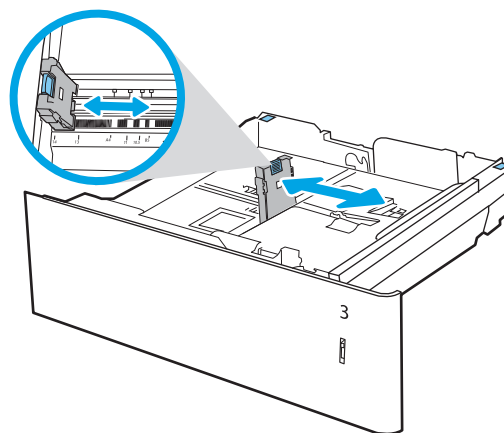
NOTA: Non aprire questo vassoio durante la stampa.



2. Prima di caricare la carta, regolare le guide della larghezza della carta stringendo i fermi di regolazione blu e facendo scorrere le guide fino alle dimensioni desiderate.

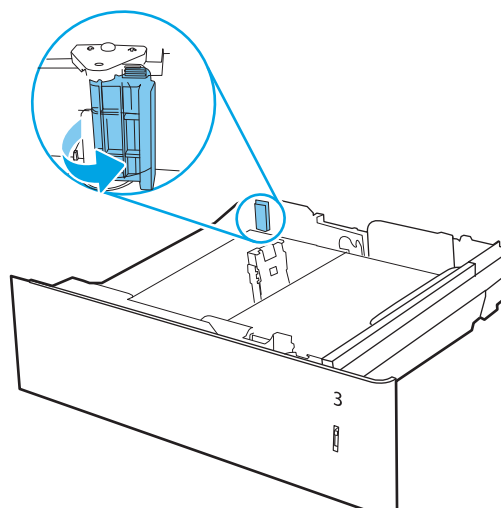


3. Regolare la guida della lunghezza della carta stringendo il meccanismo di regolazione e facendo scorrere la guida fino al formato della carta utilizzato.



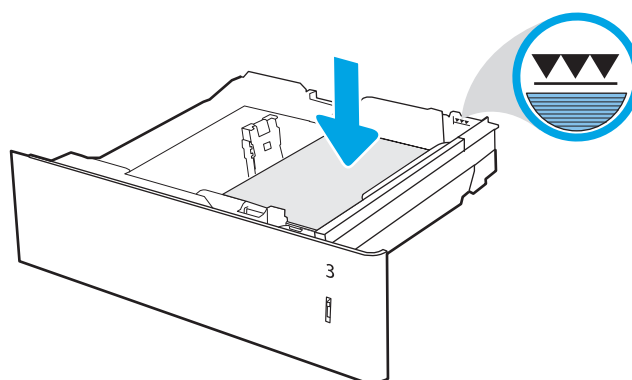
4. Per qualsiasi dei seguenti formati carta, regolare anche la leva blu di blocco carta nell'angolo sinistro del vassoio nella posizione corretta, come indicato dall'etichetta nel vassoio:

- 12 x 18
- RA3
- 11 x 17
- A3
- SRA3



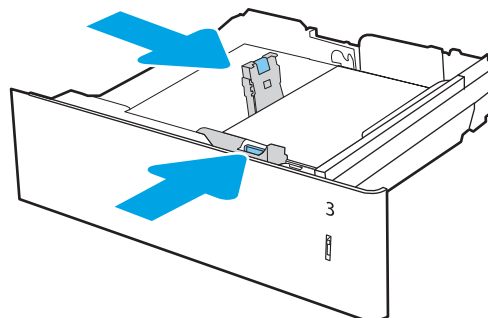
5. Caricamento della carta nel vassoio. Per informazioni su come orientare la carta, vedere [Tabella 2-4 Orientamento della carta nel vassoio da 2x550 fogli a pagina 41](#).

NOTA: per evitare possibili inceppamenti, non riempire eccessivamente il vassoio. Controllare che la parte superiore della risma sia sotto l'indicatore di vassoio pieno.

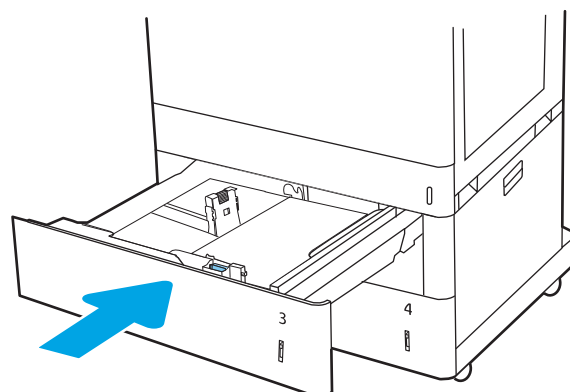


6. Controllare la carta per verificare che le guide tocchino leggermente la risma, ma senza piegarla.

NOTA: non regolare le guide della carta in base alla pila carta. Regolarle in base alle tacche o ai contrassegni nel vassoio.

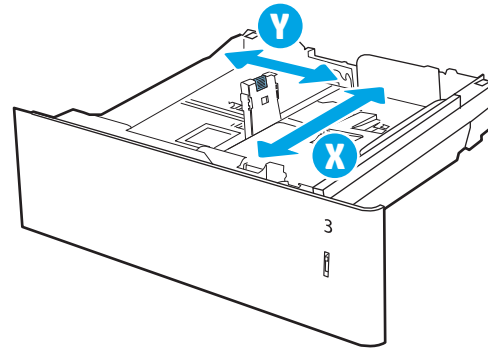


7. Chiudere il vassoio.



8. Sul pannello di controllo della stampante, viene visualizzato un messaggio di configurazione del vassoio.
9. Selezionare il pulsante **OK** per accettare il tipo e il formato rilevati oppure selezionare **Modifica** per scegliere un tipo o un formato di carta diverso.

Per la carta di formato personalizzato, specificare le dimensioni **X** e **Y** della carta quando la richiesta viene visualizzata sul pannello di controllo della stampante.



Orientamento della carta nel vassoio carta da 2x550 fogli

Tabella 2-4 Orientamento della carta nel vassoio da 2x550 fogli

Tipo di carta	Orientamento dell'immagine	Modalità fronte/retro	Formato carta	Modalità di caricamento della carta
Carta intestata o prestampata	Verticale	Stampa su 1 facciata	A4, Letter, 16K (197x273 mm) 16K (195x270 mm), Executive, A5, 16K (184x260 mm), B5 (JIS), Cartolina giapponese doppia (148x200 mm)	Verso l'alto Bordo superiore nella parte posteriore del vassoio NOTA: Questo è l'orientamento preferito durante la stampa su carta in formato A4-size e Letter.
			12x18, 11x17, A3, 8K (273x397 mm), 8K (270x390 mm), 8K (260x368 mm), B4 (JIS), Legal, Oficio (8.5x13), Oficio (216x340 mm), SRA3, RA3, SRA4, RA4, A4, Letter	Verso l'alto Margine superiore nella parte destra del vassoio

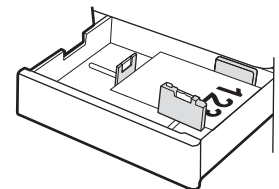
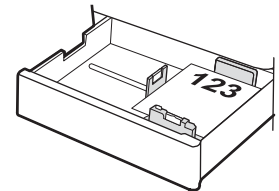


Tabella 2-4 Orientamento della carta nel vassoio da 2x550 fogli (continuazione)

Tipo di carta	Orientamento dell'immagine	Modalità fronte/retro	Formato carta	Modalità di caricamento della carta
		Stampa fronte/retro automatica o con Modalità carta intestata alternativa abilitata	A4, Letter, 16K (197x273 mm) 16K (195x270 mm), Executive, A5, 16K (184x260 mm), B5 (JIS), Cartolina giapponese doppia (148x200 mm)	Verso il basso Bordo superiore nella parte posteriore del vassoio NOTA: Questo è l'orientamento preferito durante la stampa su carta in formato A4-size e Letter.
			12x18, 11x17, A3, 8K (273x397 mm), 8K (270x390 mm), 8K (260x368 mm), B4 (JIS), Legal, Oficio (8.5x13), Oficio (216x340 mm), SRA3, RA3, SRA4, RA4, A4, Letter	Verso il basso Margine superiore nella parte sinistra del vassoio
Carta intestata o prestampata (continua)	Orizzontale	Stampa su 1 facciata	A4, Letter, 16K (197x273 mm) 16K (195x270 mm), Executive, A5, 16K (184x260 mm), B5 (JIS), Cartolina giapponese doppia (148x200 mm)	Verso l'alto Margine superiore nella parte destra del vassoio NOTA: Questo è l'orientamento preferito durante la stampa su carta in formato A4-size e Letter.

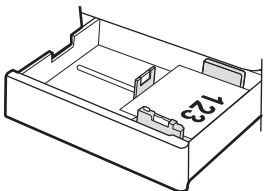
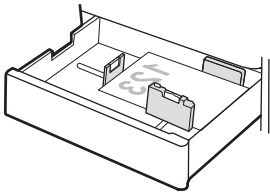
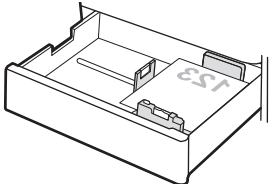


Tabella 2-4 Orientamento della carta nel vassoio da 2x550 fogli (continuazione)

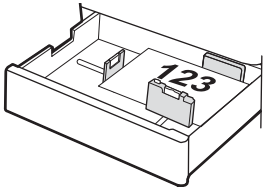
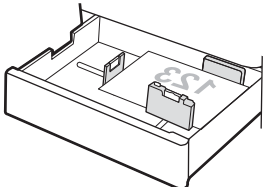
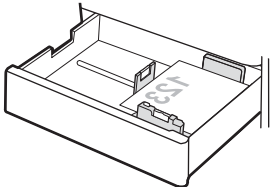
Tipo di carta	Orientamento dell'immagine	Modalità fronte/retro	Formato carta	Modalità di caricamento della carta
			12x18, 11x17, A3, 8K (273x397 mm), 8K (270x390 mm), 8K (260x368 mm), B4 (JIS), Legal, Oficio (8.5x13), Oficio (216x340 mm), SRA3, RA3, SRA4, RA4, A4, Letter	<p>Verso l'alto</p> <p>Bordo superiore nella parte posteriore del vassoio</p> 
		Stampa fronte/retro automatica o con Modalità carta intestata alternativa abilitata	12x18, 11x17, A3, 8K (273x397 mm), 8K (270x390 mm), 8K (260x368 mm), B4 (JIS), Legal, Oficio (8.5x13), Oficio (216x340 mm), SRA3, RA3, SRA4, RA4, A4, Letter	<p>Verso il basso</p> <p>Bordo superiore nella parte posteriore del vassoio</p> 
			A4, Letter, 16K (197x273 mm) 16K (195x270 mm), Executive, A5, 16K (184x260 mm), B5 (JIS), Cartolina giapponese doppia (148x200 mm)	<p>Verso il basso</p> <p>Margine superiore nella parte sinistra del vassoio</p> <p>NOTA: Questo è l'orientamento preferito durante la stampa su carta in formato A4-size e Letter.</p> 

Tabella 2-4 Orientamento della carta nel vassoio da 2x550 fogli (continuazione)

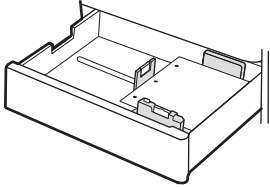
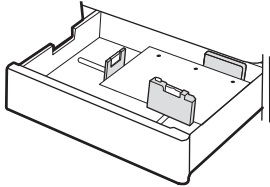
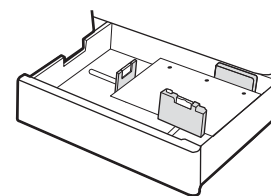
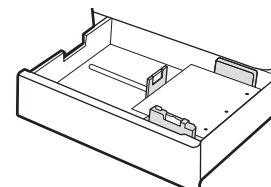
Tipo di carta	Orientamento dell'immagine	Modalità fronte/retro	Formato carta	Modalità di caricamento della carta
Preforata	Verticale	Stampa su 1 facciata	A4, Letter, 16K (197x273 mm) 16K (195x270 mm), Executive, A5, 16K (184x260 mm), B5 (JIS), Cartolina giapponese doppia (148x200 mm)	<p>Verso l'alto</p> <p>Fori rivolti verso il lato sinistro del vassoio, con la parte superiore del modulo nella parte posteriore della stampante</p> <p>NOTA: Questo è l'orientamento preferito durante la stampa su carta in formato A4-size e Letter.</p> 
			12x18, 11x17, A3, 8K (273x397 mm), 8K (270x390 mm), 8K (260x368 mm), B4 (JIS), Legal, Oficio (8.5x13), Oficio (216x340 mm), SRA3, RA3, SRA4, RA4, A4, Letter	<p>Verso l'alto</p> <p>Fori rivolti verso la parte posteriore del vassoio</p> 

Tabella 2-4 Orientamento della carta nel vassoio da 2x550 fogli (continuazione)

Tipo di carta	Orientamento dell'immagine	Modalità fronte/retro	Formato carta	Modalità di caricamento della carta
		Stampa fronte/retro automatica o con Modalità carta intestata alternativa abilitata	A4, Letter, 16K (197x273 mm) 16K (195x270 mm), Executive, A5, 16K (184x260 mm), B5 (JIS), Cartolina giapponese doppia (148x200 mm)	Verso il basso Fori rivolti verso la parte destra del vassoio NOTA: Questo è l'orientamento preferito durante la stampa su carta in formato A4-size e Letter.
			12x18, 11x17, A3, 8K (273x397 mm), 8K (270x390 mm), 8K (260x368 mm), B4 (JIS), Legal, Oficio (8.5x13), Oficio (216x340 mm), SRA3, RA3, SRA4, RA4, A4, Letter	Verso il basso Fori rivolti verso la parte posteriore del vassoio



Uso della Modalità carta intestata alternativa

La [Modalità carta intestata alternativa](#) consente di caricare nel vassoio carta intestata o prestampata sempre nello stesso modo per tutti i processi di stampa, sia per le stampe su un solo lato che per le stampe fronte/retro. Quando si utilizza questa modalità, caricare la carta come per la stampa fronte/retro automatica.

Per utilizzare la funzione, attivarla tramite i menu del pannello di controllo della stampante.

Attivare la Modalità carta intestata alternativa tramite i menu del pannello di controllo della stampante

1. Nella schermata iniziale del pannello di controllo della stampante, aprire il menu [Impostazioni](#).
2. Aprire i seguenti menu:
 - [Stampa](#)
 - [Gestisci vassoio](#)
 - [Modalità carta intestata alternativa](#)
3. Selezionare [Attiva](#), quindi premere il pulsante [OK](#).

Caricamento della carta nei vassoi di alimentazione ad alta capacità da 2.700 fogli

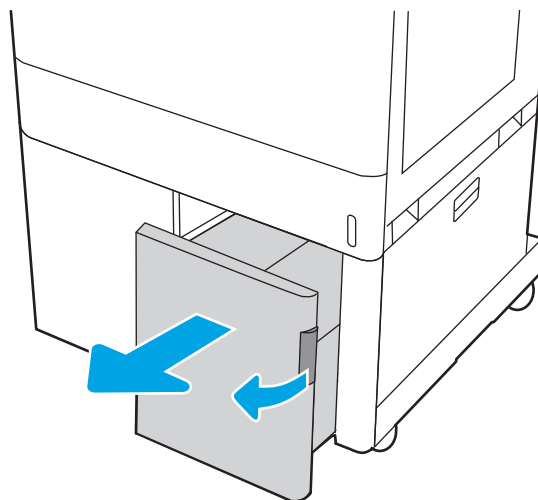
Introduzione

Di seguito vengono fornite le istruzioni per il caricamento della carta nei vassoio di alimentazione ad alta capacità (HCI). Questo vassoio può contenere fino a 2.700 fogli di carta da 75 g/m²²⁰.

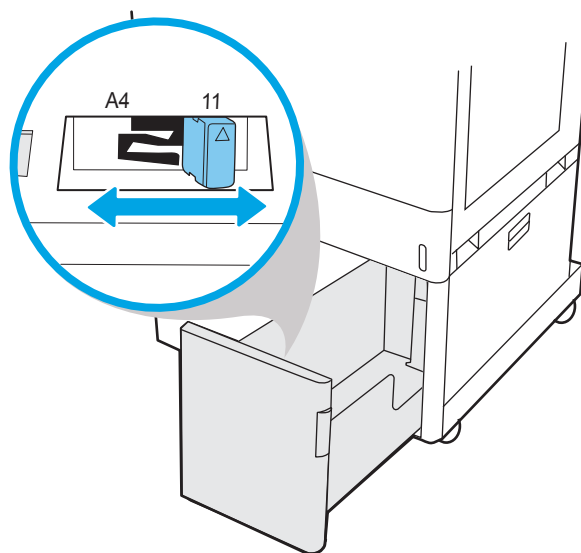
⚠ ATTENZIONE: Non estendere più di un vassoio carta alla volta.

1. Rilasciare il fermo del vassoio, quindi fare scorrere il vassoio della stampante per aprirlo.

NOTA: Non aprire questo vassoio durante la stampa.



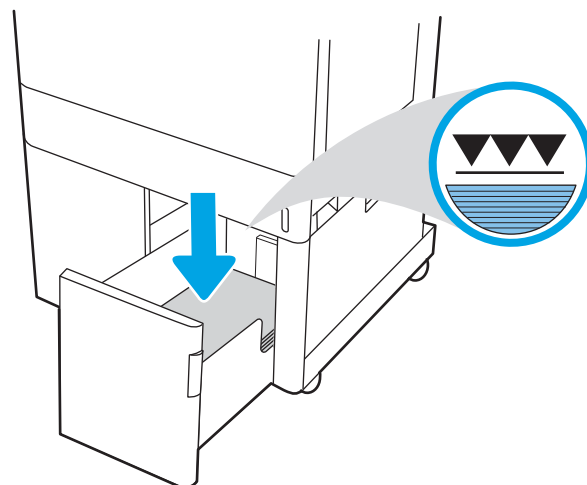
2. Regolare la guida del formato della carta nella posizione corretta per la carta.



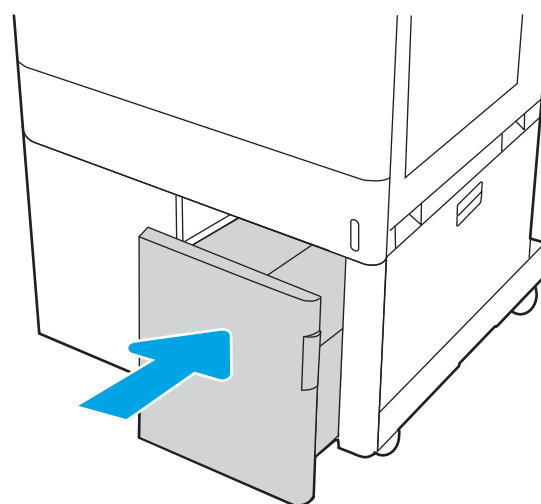
3. Caricamento della carta nel vassoio. Controllare la carta per verificare che le guide tocchino leggermente la risma, ma senza piegarla. Per informazioni su come orientare la carta, vedere [Tabella 2-5 Orientamento della carta nel vassoio HCI da 2.700 fogli a pagina 48](#).

NOTA: per evitare possibili inceppamenti, non riempire eccessivamente il vassoio. Controllare che la parte superiore della risma sia sotto l'indicatore di vassoio pieno.

NOTA: se il vassoio non è regolato correttamente, potrebbe essere visualizzato un messaggio di errore durante la stampa o potrebbe verificarsi un inceppamento della carta.



4. Chiudere il vassoio.



5. Sul pannello di controllo della stampante, viene visualizzato un messaggio di configurazione del vassoio.
6. Selezionare il pulsante **OK** per accettare il tipo e il formato rilevati oppure selezionare **Modifica** per scegliere un tipo o un formato di carta diverso.

Orientamento della carta nel vassoio HCI da 2.700 fogli

Tabella 2-5 Orientamento della carta nel vassoio HCI da 2.700 fogli

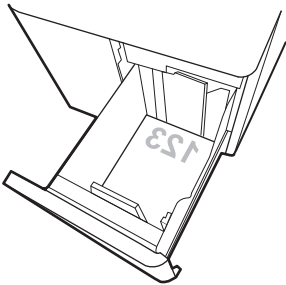
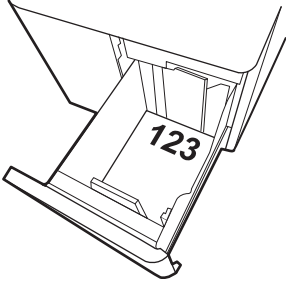
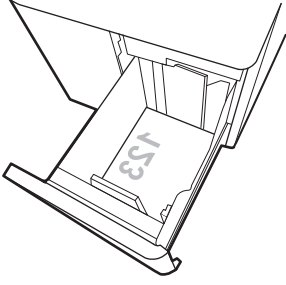
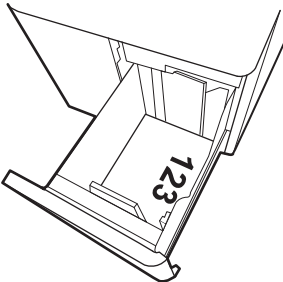
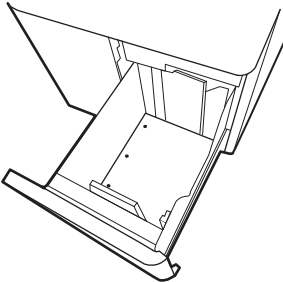
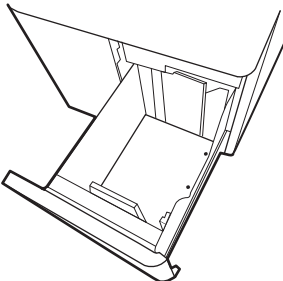
Tipo di carta	Orientamento dell'immagine	Modalità fronte/retro	Formato carta	Modalità di caricamento della carta
Carta intestata o prestampata	Verticale	Stampa su 1 facciata	A4, Letter	Verso il basso Bordo superiore nella parte posteriore del vassoio
				
		Stampa fronte/retro automatica o con Modalità carta intestata alternativa abilitata	A4, Letter	Verso l'alto Bordo superiore nella parte posteriore del vassoio
				
	Orizzontale	Stampa su 1 facciata	A4, Letter	Verso il basso Margine superiore nella parte sinistra del vassoio
				

Tabella 2-5 Orientamento della carta nel vassoio HCI da 2.700 fogli (continuazione)

Tipo di carta	Orientamento dell'immagine	Modalità fronte/retro	Formato carta	Modalità di caricamento della carta
Carta intestata o prestampata (continua)	Orizzontale (continua)	Stampa fronte/retro automatica o con Modalità carta intestata alternativa abilitata	A4, Letter	Verso l'alto Margine superiore nella parte destra del vassoio
				
Preforata	Orizzontale	Stampa su 1 facciata	A4, Letter	Verso il basso Fori verso la parte sinistra del vassoio
				
		Stampa fronte/retro automatica o con Modalità carta intestata alternativa abilitata	A4, Letter	Verso l'alto Fori sul lato destro del vassoio, con la parte superiore del modulo sul lato destro
				

Uso della Modalità carta intestata alternativa

La [Modalità carta intestata alternativa](#) consente di caricare nel vassoio carta intestata o prestampata sempre nello stesso modo per tutti i processi di stampa, sia per le stampe su un solo lato che per le stampe fronte/retro. Quando si utilizza questa modalità, caricare la carta come per la stampa fronte/retro automatica.

Per utilizzare la funzione, attivarla tramite i menu del pannello di controllo della stampante.

Attivare la Modalità carta intestata alternativa tramite i menu del pannello di controllo della stampante

1. Nella schermata iniziale del pannello di controllo della stampante, aprire il menu [Impostazioni](#).
2. Aprire i seguenti menu:
 - [Stampa](#)
 - [Gestisci vassoi](#)
 - [Modalità carta intestata alternativa](#)
3. Selezionare [Attiva](#), quindi premere il pulsante [OK](#).

Caricamento e stampa di buste

Introduzione

Di seguito vengono fornite le istruzioni per il caricamento e la stampa di buste. Utilizzare solo il vassoio 1 per stampare le buste. Il vassoio 1 può contenere fino a 10 buste.


Per stampare buste tramite l'opzione di alimentazione manuale, attenersi alla seguente procedura per selezionare le impostazioni corrette nel driver di stampa, quindi caricare le buste nel vassoio dopo aver inviato il processo di stampa alla stampante.

Stampa di buste

1. Nel programma software, selezionare l'opzione **Stampa**.
2. Selezionare la stampante dall'apposito elenco, quindi fare clic sul pulsante **Proprietà** o **Preferenze** per aprire il driver di stampa.

 **NOTA:** il nome del pulsante può variare in base ai diversi programmi software.

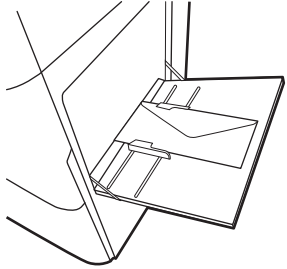
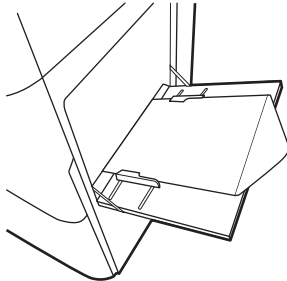
 **NOTA:** Per accedere a queste funzioni dalla schermata Start di Windows 8 o 8.1, selezionare **Dispositivi, Stampa**, quindi selezionare la stampante.

 **NOTA:** Per accedere a queste funzioni da Windows 10, selezionare **Stampa**, quindi selezionare la stampante.

3. Fare clic sulla scheda **Carta/qualità**.
4. Nell'elenco a discesa **Formato carta**, selezionare il formato corretto per le buste.
5. Nell'elenco a discesa **Tipo di carta**, selezionare **Busta**.
6. Nell'elenco a discesa **Alimentazione carta**, selezionare **Alimentazione manuale**.
7. Fare clic sul pulsante **OK** per chiudere la finestra di dialogo **Proprietà documento**.
8. Nella finestra di dialogo **Stampa**, fare clic sul pulsante **OK** per stampare il processo.

Orientamento della busta

 **NOTA:** la stampante non supporta la stampa fronte/retro sulle buste.

Vassoio	Dimensioni busta	Modalità di caricamento
Vassoio 1	Busta n.9, Busta n.10, Busta Monarch, Busta B5, Busta C5, Busta C6, Busta DL	<p>Verso il basso</p> <p>Bordo superiore rivolto verso la parte posteriore della stampante</p> 
	Busta B5, Busta C5 (pocket)	<p>Verso il basso</p> <p>Bordo inferiore rivolto verso la stampante; aletta superiore aperta</p> 

Caricamento e stampa di etichette

Introduzione

Di seguito vengono fornite le istruzioni per la stampa e il caricamento delle etichette.

Per stampare utilizzando l'opzione di alimentazione manuale di etichette, attenersi alla seguente procedura per selezionare le impostazioni corrette nel driver di stampa, quindi caricare le etichette nel vassoio dopo aver inviato il processo di stampa alla stampante. Quando si utilizza l'alimentazione manuale, la stampante attende per stampare il processo fino a quando non rileva l'apertura del vassoio.

Alimentazione manuale etichette


1. Nel programma software, selezionare l'opzione **Stampa**.
2. Selezionare la stampante dall'apposito elenco, quindi fare clic sul pulsante **Proprietà** o **Preferenze** per aprire il driver di stampa.

 **NOTA:** il nome del pulsante può variare in base ai diversi programmi software.

 **NOTA:** Per accedere a queste funzioni dalla schermata Start di Windows 8 o 8.1, selezionare **Dispositivi**, **Stampa**, quindi selezionare la stampante.

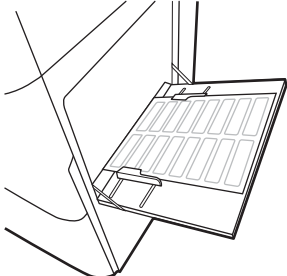
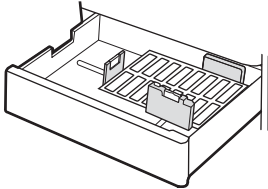
 **NOTA:** Per accedere a queste funzioni da Windows 10, selezionare **Stampa**, quindi selezionare la stampante.

3. Fare clic sulla scheda **Carta/qualità**.
4. Nell'elenco a discesa **Formato carta**, selezionare il formato corretto per i fogli di etichette.
5. Nell'elenco a discesa **Tipo di carta**, selezionare **Etichette**.
6. Nell'elenco a discesa **Alimentazione carta**, selezionare **Alimentazione manuale**.

 **NOTA:** quando si utilizza l'alimentazione manuale, la stampa viene eseguita dal vassoio inferiore configurato per il formato corretto della carta. Pertanto, non è necessario indicare un vassoio specifico. Ad esempio, se il vassoio 2 è configurato per le etichette, la stampa verrà effettuata dal vassoio 2. Se il vassoio 3 è installato e configurato per le etichette, ma il vassoio 2 non è configurato per le etichette, la stampa verrà effettuata dal vassoio 3.

7. Fare clic sul pulsante **OK** per chiudere la finestra di dialogo **Proprietà documento**.
8. Nella finestra di dialogo **Stampa**, fare clic sul pulsante **Stampa** per stampare il processo.

Orientamento etichette

Vassoio	Modalità di caricamento delle etichette
Vassoio 1	Verso il basso Parte inferiore della pagina nella stampante 
Vassoi da 550 fogli	Verso l'alto Margine superiore nella parte sinistra del vassoio 

3 Materiali di consumo, accessori e componenti

- [Ordinamento di materiali di consumo, accessori e componenti](#)
- [Configurazione delle impostazioni dei materiali di consumo per la protezione delle cartucce di toner HP](#)
- [Sostituzione delle cartucce del toner](#)
- [Sostituzione dei tamburi fotosensibili](#)
- [Sostituzione dell'unità di raccolta del toner](#)

Per ulteriori informazioni

Le seguenti informazioni sono corrette al momento della pubblicazione.

Per assistenza video, vedere www.hp.com/videos/LaserJet.

Per informazioni aggiornate, vedere www.hp.com/support/colorljM751.

La guida completa di HP per la stampante include le seguenti informazioni:

- Installazione e configurazione
- Istruzioni e uso
- Risoluzione dei problemi
- Download di aggiornamenti software e firmware
- Registrazione al forum di supporto
- Ricerca di informazioni sulla garanzia e le normative

Ordinamento di materiali di consumo, accessori e componenti

Ordini

Ordinazione di carta e materiali di consumo	www.hp.com/go/suresupply
Ordinazione di componenti e accessori HP originali	www.hp.com/buy/parts
Ordinazione tramite centri di assistenza	In tal caso, rivolgersi a un centro di assistenza HP autorizzato.
Effettuare un ordine utilizzando il server Web HP incorporato	Per effettuare l'accesso, immettere l'indirizzo IP o il nome host della stampante nel campo dell'indirizzo/URL del browser Web sul computer. Il server Web incorporato (EWS) include un collegamento al sito Web HP SureSupply, in cui vengono riportate le opzioni per l'acquisto dei materiali di consumo originali HP.

Materiali di consumo e accessori

Elemento	Descrizione	Codice cartuccia	Numero di catalogo
Materiali di consumo			
Cartuccia di toner nero, originale, HP 658A LaserJet	Cartuccia di toner nero sostitutiva rendimento standard	658A	W2000A
Cartuccia di toner nero, originale, HP 658X LaserJet, ad alto rendimento	Cartuccia di toner nero sostitutiva rendimento elevato	658X	W2000X
Cartuccia di toner ciano, originale, HP 658A LaserJet	Cartuccia di toner ciano sostitutiva rendimento standard	658A	W2001A
Cartuccia di toner ciano, originale, HP 658X LaserJet, ad alto rendimento	Cartuccia di toner ciano sostitutiva rendimento elevato	658X	W2001X
Cartuccia di toner magenta, originale, HP 658A LaserJet	Cartuccia di toner magenta sostitutiva rendimento standard	658A	W2003A
Cartuccia di toner magenta, originale, HP 658X LaserJet, ad alto rendimento	Cartuccia di toner magenta sostitutiva rendimento elevato	658X	W2003X
Cartuccia di toner giallo, originale, HP 658A LaserJet	Cartuccia di toner giallo sostitutiva rendimento standard	658A	W2002A
Cartuccia di toner giallo, originale, HP 658X LaserJet, ad alto rendimento	Cartuccia di toner giallo sostitutiva rendimento elevato	658X	W2002X
Tamburo fotosensibile HP	Sostituzione del tamburo fotosensibile	660A	W2004A
Accessori			
Vassoio carta HP LaserJet da 550 fogli	Vassoio carta opzionale da 550 fogli NOTA: La stampante supporta fino a due vassoi carta da 550 fogli.	Non applicabile	T3V27A
Vassoio carta per HP LaserJet da 2x550 fogli e supporto	Vassoio carta opzionale da 2 x 550 fogli con supporto per la stampante	Non applicabile	T3V29A
Vassoio carta HCl da 2.700 fogli per HP LaserJet con supporto	Vassoio carta opzionale da 2.700 fogli con supporto per la stampante	Non applicabile	T3V30A
Supporto per HP LaserJet	Supporto opzionale	Non applicabile	T3V28A

Elemento	Descrizione	Codice cartuccia	Numero di catalogo
Server di stampa HP Jetdirect 2900nw	Accessorio server di stampa USB wireless	Non applicabile	J8031A
Accessorio HP Jetdirect 3100w BLE/NFC/Wireless	Accessorio Wi-Fi Direct che consente la stampa con tecnologia "touch" e Bluetooth da dispositivi mobili	Non applicabile	3JN69A
Porte USB interne HP	Due porte USB opzionali per il collegamento di periferiche di terze parti	Non applicabile	B5L28A
Connettore per interfaccia esterna HP	Accessorio porta opzionale per la connessione di dispositivi di terze parti.	Non applicabile	B5L31A
HP High Performance Secure Hard Disk	Unità disco rigido certificata FIPS140 da 500 GB opzionale	Non applicabile	B5L29A
Modulo HP SODIMM DDR3 x 32 da 1 GB con 144 pin a 800 MHz	DIMM opzionale per l'espansione della memoria	Non applicabile	E5K48A

Materiali di consumo manutenzione/lunga durata

Kit di manutenzione/LLC	Codice parte	Durata prevista ¹
Kit Fusore 110V HP LaserJet	3WT87A	150.000 pagine*
Kit Fusore 220V HP LaserJet	3WT88A	150.000 pagine*
Kit trasferimento immagine HP LaserJet	3WT89A	150.000 pagine*
Unità di raccolta toner HP LaserJet	3WT90A	100.000 pagine*

¹ Le specifiche di durata dei materiali di consumo di manutenzione/materiali di consumo di lunga durata (LLC) di HP derivano da stime basate sulle condizioni di test di durata LLC elencate di seguito. La durata e il rendimento effettivo durante il normale utilizzo varia a seconda dell'uso, dell'ambiente, della carta e di altri fattori. La durata stimata non è una garanzia implicita e non può essere garantita.

*Condizioni di test della durata dei materiali LLC:

- Copertura di stampa: 5% distribuita in modo uniforme sulla pagina
- Ambiente: da 17° a 25°C; 30%-70% umidità relativa
- Formato dei supporti di stampa: Letter/A4
- Peso dei supporti di stampa: Carta comune da 75 g/m²
- Formato del processo di stampa: Media di almeno 4 pagine
- Alimentazione lato lungo (Letter/A4)

Fattori che possono ridurre la durata rispetto alle suindicate condizioni:

- Supporto di stampa più stretto del formato Letter/A4 (il rallentamento termico equivale a un numero maggiore di rotazioni)
- Carta di grammatura superiore a 75 g/m² (supporti più pesanti creano un carico maggiore sui componenti della stampante)
- Processi di stampa più piccoli di 4 pagine (i processi di stampa più piccoli richiedono più cicli termici e più rotazioni)

Parti di ricambio CSR (Customer Self-Repair)

Le parti riparabili dall'utente (CSR) sono disponibili per diverse stampanti HP LaserJet per ridurre i tempi di riparazione. Ulteriori informazioni sul programma CSR e i suoi vantaggi sono disponibili sui siti www.hp.com/go/csr-support e www.hp.com/go/csr-faq.

I componenti di ricambio HP originali possono essere ordinati al sito www.hp.com/buy/parts oppure contattando un centro di assistenza HP autorizzato. Per l'ordinazione, potrebbero essere richieste le seguenti informazioni: numero di catalogo, numero di serie (disponibile sul retro della stampante), codice del prodotto o nome della stampante.

- Le parti CSR elencate come **Obbligatorie** devono essere installate dai clienti, a meno che questi non desiderino richiedere la riparazione a pagamento dell'assistenza tecnica HP. Per queste parti, la garanzia della stampante HP non include le opzioni di assistenza in loco o reso al deposito.
- Le parti CSR elencate come **Facoltative** possono essere installate dal personale dell'assistenza tecnica HP su richiesta dei clienti senza costi aggiuntivi durante il periodo di copertura della garanzia.

Componente	Descrizione	Opzioni di auto-riparazione	Numero di catalogo
Vassoio carta da 550 fogli	Vassoio carta da 550 fogli sostitutivo	Obbligatorio	T3V27A
Unità di raccolta del toner	Unità di raccolta toner sostitutiva	Obbligatorio	3WT90A
Fusore	Fusore di ricambio	Obbligatorio	3WT87A (110V) 3WT88A (220V)
Kit di trasferimento dell'immagine	Nastro di trasferimento intermedio sostitutivo, rullo di trasferimento secondario e rulli del vassoio carta	Obbligatorio	3WT89A
Connettore per interfaccia esterna	Connettore per interfaccia esterna di ricambio	Obbligatorio	B5L31A
Porte USB interne	Porte USB interne di ricambio	Obbligatorio	B5L28A
Kit unità disco rigido sicuro	Unità disco rigido sostitutiva	Obbligatorio	B5L29A
SODIMM da 1 GB 90-Pin DDR3 x32 800 MHz	Modulo DIMM di memoria di ricambio	Obbligatorio	E5K48A
Server di stampa HP Jetdirect 2900nw	Accessorio server di stampa USB wireless di ricambio	Obbligatorio	J8031A
Accessorio HP Jetdirect 3100w BLE/NFC/Wireless	Accessorio per la stampa Wi-Fi di ricambio, che consente la stampa con tecnologia "touch" e Bluetooth da dispositivi mobili	Obbligatorio	3JN69A


Configurazione delle impostazioni dei materiali di consumo per la protezione delle cartucce di toner HP

- [Introduzione](#)
- [Attivazione o disattivazione della funzione Criterio cartuccia](#)
- [Attivazione o disattivazione della funzionalità Protezione cartuccia](#)

Introduzione

Per controllare quali cartucce sono installate nella stampante e proteggerle dal furto, utilizzare le funzioni HP Criterio cartuccia e Protezione cartuccia. Queste funzioni sono disponibili con HP FutureSmart versione 3 e versioni successive.

- **Criterio cartuccia:** Questa funzione consente di proteggere la stampante dall'uso di cartucce di toner contraffatte permettendo solo l'uso di cartucce HP originali. L'uso di cartucce HP originali garantisce la qualità migliore possibile. Quando un utente installa una cartuccia non HP originale, sul pannello di controllo della stampante viene visualizzato un messaggio che segnala che la cartuccia non è autorizzata e fornisce informazioni su come procedere.
- **Protezione cartuccia:** questa funzione consente di associare in modo permanente le cartucce di toner con una stampante specifica o un gruppo specifico di stampanti, in modo che non possano essere utilizzate in altre stampanti. Proteggendo le cartucce si protegge anche il proprio investimento. Quando questa funzione è attivata, se qualcuno tenta di trasferire una cartuccia protetta dalla stampante originale in una stampante non autorizzata, questa non sarà in grado di stampare. Sul pannello di controllo della stampante viene visualizzato un messaggio che segnala che la cartuccia è protetta e fornisce informazioni su come procedere.

 **ATTENZIONE:** dopo avere attivato la protezione delle cartucce per la stampante, tutte le cartucce di toner installate successivamente nella stampante sono protette automaticamente e *in modo permanente*. Per evitare di proteggere una cartuccia nuova, disattivare la funzione *prima* di installare la cartuccia.

Disattivando la funzione non viene disattivata la protezione delle cartucce già installate.

Entrambe le funzioni sono disattivate per impostazione predefinita. Seguire queste procedure per attivare o disattivare le funzioni.


Attivazione o disattivazione della funzione Criterio cartuccia

 **NOTA:** l'attivazione o disattivazione di questa funzione potrebbe richiedere una password dell'amministratore.

Utilizzare il pannello di controllo della stampante per attivare la funzione Criterio cartuccia



1. Nella schermata iniziale del pannello di controllo della stampante, aprire il menu [Impostazioni](#).
2. Aprire i seguenti menu:
 - [Gestione dei materiali di consumo](#)
 - [Criterio cartuccia](#)
3. Selezionare [Autorizzata HP](#).

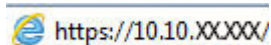
Utilizzare il pannello di controllo della stampante per disattivare la funzione Criterio cartuccia


 **NOTA:** l'attivazione o disattivazione di questa funzione potrebbe richiedere una password dell'amministratore.

1. Nella schermata iniziale del pannello di controllo della stampante, aprire il menu **Impostazioni**.
2. Aprire i seguenti menu:
 - **Gestione dei materiali di consumo**
 - **Criterio cartuccia**
3. Selezionare **Disattivato**.

Utilizzare il server Web incorporato (EWS) HP per attivare e configurare la funzione Criterio cartuccia.



1. Aprire il server Web incorporato HP.
 - a. Individuare l'indirizzo IP della stampante. sul pannello di controllo della stampante, premere il pulsante , quindi utilizzare i tasti freccia per selezionare il menu Ethernet . Premere il pulsante **OK** per aprire il menu e visualizzare l'indirizzo IP o il nome host.
 - b. Aprire un browser Web e nella barra degli indirizzi digitare l'indirizzo IP o il nome host esattamente come viene visualizzato sul pannello di controllo della stampante. Premere il tasto **Invio** sulla tastiera del computer. Si apre EWS.

 <https://10.10.XX.XXX/>

 **NOTA:** se nel browser Web viene visualizzato un messaggio che indica che l'accesso al sito Web potrebbe non essere sicuro, selezionare l'opzione per continuare con il sito Web. L'accesso al sito Web non danneggia il computer.


2. Aprire la scheda **Stampa**.
3. Nel riquadro di navigazione a sinistra, selezionare **Gestisci materiali di consumo**.
4. Nella sezione Impostazioni materiali di consumo, selezionare **Autorizzazione HP** nell'elenco a discesa **Criterio cartuccia**.
5. Fare clic sul pulsante **Applica** per salvare le modifiche.

Utilizzare il server Web incorporato (EWS) HP per disattivare e configurare la funzione Criterio cartuccia

1. Aprire il server Web incorporato HP.
 - a. Individuare l'indirizzo IP della stampante. sul pannello di controllo della stampante, premere il pulsante , quindi utilizzare i tasti freccia per selezionare il menu Ethernet . Premere il pulsante **OK** per aprire il menu e visualizzare l'indirizzo IP o il nome host.

- b. Aprire un browser Web e nella barra degli indirizzi digitare l'indirizzo IP o il nome host esattamente come viene visualizzato sul pannello di controllo della stampante. Premere il tasto **Invio** sulla tastiera del computer. Si apre EWS.

 <https://10.10.XX.XXX/>


 **NOTA:** se nel browser Web viene visualizzato un messaggio che indica che l'accesso al sito Web potrebbe non essere sicuro, selezionare l'opzione per continuare con il sito Web. L'accesso al sito Web non danneggia il computer.

2. Aprire la scheda **Stampa**.
3. Nel riquadro di navigazione a sinistra, selezionare **Gestisci materiali di consumo**.
4. Nella sezione Impostazioni materiali di consumo, selezionare **Disattivato** nell'elenco a discesa **Criterio cartuccia**.
5. Fare clic sul pulsante **Applica** per salvare le modifiche.

Risoluzione dei problemi indicati nei messaggi di errore sul pannello di controllo per Criterio cartuccia


Messaggio di errore	Descrizione	Operazione consigliata
10.OX.30 Cartuccia <colore> non autorizzata	L'amministratore ha configurato la stampante esclusivamente per l'uso di materiali di consumo HP originali che sono ancora coperti da garanzia. La cartuccia deve essere sostituita per continuare la stampa.	Sostituire la cartuccia con una cartuccia di toner HP originale. Se si reputa di aver acquistato materiale HP originale, visitare www.hp.com/go/anticounterfeit per determinare se la cartuccia del toner è HP originale e scoprire cosa fare se non si tratta di una cartuccia HP originale.

Attivazione o disattivazione della funzionalità Protezione cartuccia

 **NOTA:** l'attivazione o disattivazione di questa funzione potrebbe richiedere una password dell'amministratore.

Utilizzare il pannello di controllo della stampante per attivare la funzione Protezione cartuccia

1. Nella schermata iniziale del pannello di controllo della stampante, aprire il menu **Impostazioni**.
2. Aprire i seguenti menu:
 - **Gestione dei materiali di consumo**
 - **Protezione cartuccia**
3. Selezionare **Proteggi cartucce**.
4. Quando viene richiesto di confermare, selezionare **Continua** per attivare la funzione.



 **ATTENZIONE:** dopo avere attivato la protezione delle cartucce per la stampante, tutte le cartucce di toner installate successivamente nella stampante sono protette automaticamente e *in modo permanente*. Per evitare di proteggere una cartuccia nuova, disattivare la funzione *prima* di installare la cartuccia.

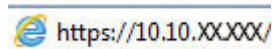
Disattivando la funzione non viene disattivata la protezione delle cartucce già installate.


Utilizzare il pannello di controllo della stampante per disattivare la funzione Protezione cartuccia

1. Nella schermata iniziale del pannello di controllo della stampante, aprire il menu **Impostazioni**.
2. Aprire i seguenti menu:
 - **Gestione dei materiali di consumo**
 - **Protezione cartuccia**
3. Selezionare **Disattivato**.


Utilizzare il server Web incorporato (EWS) HP per attivare la funzione Protezione cartuccia

1. Aprire il server Web incorporato HP.
 - a. Individuare l'indirizzo IP della stampante. sul pannello di controllo della stampante, premere il pulsante , quindi utilizzare i tasti freccia per selezionare il menu Ethernet . Premere il pulsante **OK** per aprire il menu e visualizzare l'indirizzo IP o il nome host.
 - b. Aprire un browser Web e nella barra degli indirizzi digitare l'indirizzo IP o il nome host esattamente come viene visualizzato sul pannello di controllo della stampante. Premere il tasto **Invio** sulla tastiera del computer. Si apre EWS.

 <https://10.10.XX.XX/>



 **NOTA:** se nel browser Web viene visualizzato un messaggio che indica che l'accesso al sito Web potrebbe non essere sicuro, selezionare l'opzione per continuare con il sito Web. L'accesso al sito Web non danneggia il computer.

2. Aprire la scheda **Stampa**.
3. Nel riquadro di navigazione a sinistra, selezionare **Gestisci materiali di consumo**.
4. Nella sezione Impostazioni materiali di consumo, selezionare **Proteggi cartucce** nell'elenco a discesa **Protezione cartuccia**.
5. Fare clic sul pulsante **Applica** per salvare le modifiche.

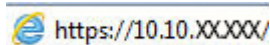
 **ATTENZIONE:** dopo avere attivato la protezione delle cartucce per la stampante, tutte le cartucce di toner installate successivamente nella stampante sono protette automaticamente e *in modo permanente*. Per evitare di proteggere una cartuccia nuova, disattivare la funzione *prima* di installare la cartuccia.


Disattivando la funzione non viene disattivata la protezione delle cartucce già installate.

Utilizzare il server Web incorporato (EWS) HP per disattivare la funzione Protezione cartuccia.

1. Aprire il server Web incorporato HP.
 - a. Individuare l'indirizzo IP della stampante. sul pannello di controllo della stampante, premere il pulsante , quindi utilizzare i tasti freccia per selezionare il menu Ethernet . Premere il pulsante **OK** per aprire il menu e visualizzare l'indirizzo IP o il nome host.

- b. Aprire un browser Web e nella barra degli indirizzi digitare l'indirizzo IP o il nome host esattamente come viene visualizzato sul pannello di controllo della stampante. Premere il tasto **Invio** sulla tastiera del computer. Si apre EWS.



 **NOTA:** se nel browser Web viene visualizzato un messaggio che indica che l'accesso al sito Web potrebbe non essere sicuro, selezionare l'opzione per continuare con il sito Web. L'accesso al sito Web non danneggia il computer.

2. Aprire la scheda **Stampa**.
3. Nel riquadro di navigazione a sinistra, selezionare **Gestisci materiali di consumo**.
4. Nella sezione Impostazioni materiali di consumo, selezionare **Disattivato** nell'elenco a discesa **Protezione cartuccia**.
5. Fare clic sul pulsante **Applica** per salvare le modifiche.

Risoluzione dei problemi indicati nei messaggi di errore sul pannello di controllo per Protezione cartuccia

Messaggio di errore	Descrizione	Operazione consigliata
10.0X.57 Cartuccia <colore> protetta	<p>La cartuccia può essere utilizzata solo nella stampante o nel gruppo di stampanti inizialmente protetti mediante la funzione HP Protezione cartuccia.</p> <p>La funzione Protezione cartuccia consente all'amministratore di limitare le cartucce da utilizzare solo in una stampante o in un gruppo di stampanti. La cartuccia deve essere sostituita per continuare la stampa.</p>	Sostituire la cartuccia con una nuova cartuccia di toner.

Sostituzione delle cartucce del toner


Informazioni sulle cartucce di toner

Sulla stampante viene indicato quando il livello della cartuccia del toner è basso o molto basso. La durata residua effettiva della cartuccia di toner può variare. Tenere una cartuccia di sostituzione disponibile da installare per quando la qualità di stampa non è più soddisfacente.


Per acquistare le cartucce o verificare la compatibilità delle cartucce per la stampante, visitare il sito di HP SureSupply all'indirizzo www.hp.com/go/suresupply. Scorrere in fondo alla pagina e verificare che il paese/regione sia corretto.

La stampante utilizza quattro colori e ha una cartuccia di toner diversa per ogni colore: giallo (Y), magenta (M), ciano (C) e nero (K). Le cartucce del toner si trovano all'interno dello sportello anteriore.

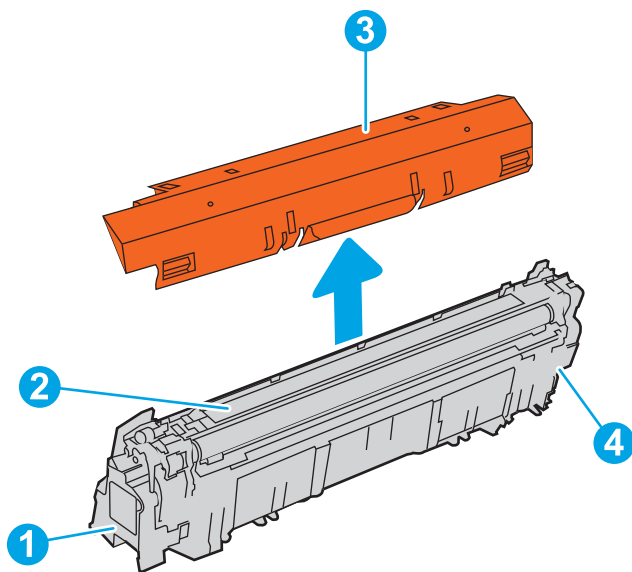
Elemento	Descrizione	Codice cartuccia	Numero di catalogo
Materiali di consumo			
Cartuccia di toner nero, originale, HP 658A LaserJet	Cartuccia di toner nero sostitutiva rendimento standard	658A	W2000A
Cartuccia di toner nero, originale, HP 658X LaserJet, ad alto rendimento	Cartuccia di toner nero sostitutiva rendimento elevato	658X	W2000X
Cartuccia di toner ciano, originale, HP 658A LaserJet	Cartuccia di toner ciano sostitutiva rendimento standard	658A	W2001A
Cartuccia di toner ciano, originale, HP 658X LaserJet, ad alto rendimento	Cartuccia di toner ciano sostitutiva rendimento elevato	658X	W2001X
Cartuccia di toner magenta, originale, HP 658A LaserJet	Cartuccia di toner magenta sostitutiva rendimento standard	658A	W2003A
Cartuccia di toner magenta, originale, HP 658X LaserJet, ad alto rendimento	Cartuccia di toner magenta sostitutiva rendimento elevato	658X	W2003X
Cartuccia di toner giallo, originale, HP 658A LaserJet	Cartuccia di toner giallo sostitutiva rendimento standard	658A	W2002A
Cartuccia di toner giallo, originale, HP 658X LaserJet, ad alto rendimento	Cartuccia di toner giallo sostitutiva rendimento elevato	658X	W2002X

 **NOTA:** le cartucce del toner ad alto rendimento contengono più toner rispetto a quelle standard per una resa di stampa maggiore. Per ulteriori informazioni, visitare il sito Web www.hp.com/go/learnaboutsupplies.

Rimuovere la cartuccia del toner dalla confezione solo al momento della sostituzione.

 **ATTENZIONE:** Non toccare il rullo di sviluppo. Le impronte sul rullo di sviluppo possono causare problemi di qualità della stampa.

Nell'illustrazione di seguito sono riportati i componenti della cartuccia del toner.



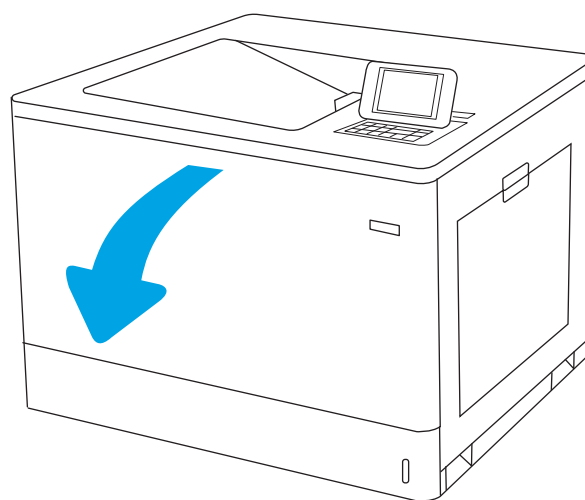
1	Maniglia
2	Rullo di sviluppo
3	Rivestimento protettivo
4	Chip di memoria

ATTENZIONE: se gli indumenti si macchiano di toner, rimuoverlo con un panno asciutto e lavare gli indumenti in acqua fredda. L'acqua calda fissa il toner nelle fibre.

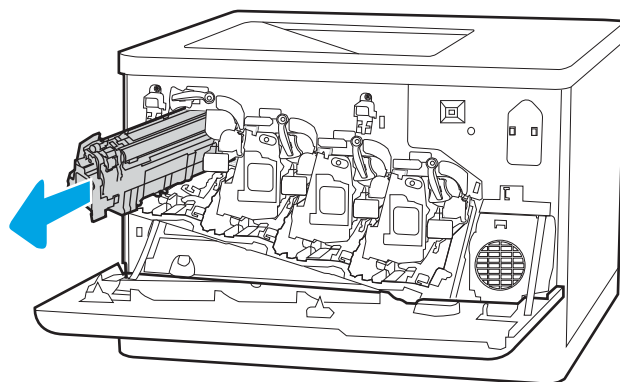
NOTA: le informazioni sul riciclaggio delle cartucce del toner usate sono riportate sulla confezione della cartuccia.

Rimozione e sostituzione delle cartucce

1. Aprire lo sportello anteriore.

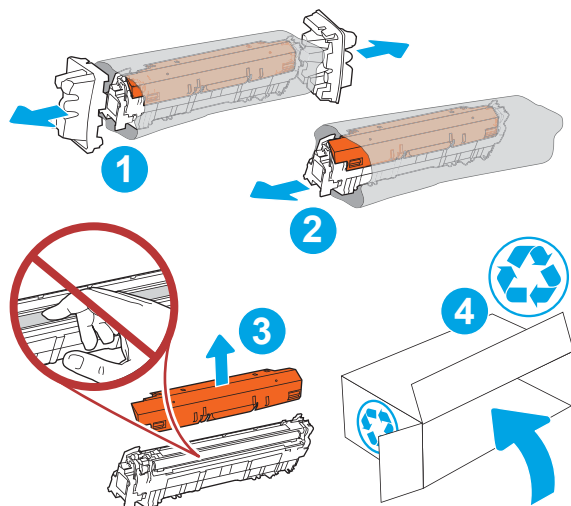


2. Afferrare la maniglia della cartuccia di toner usata e tirare verso l'esterno per rimuoverla.

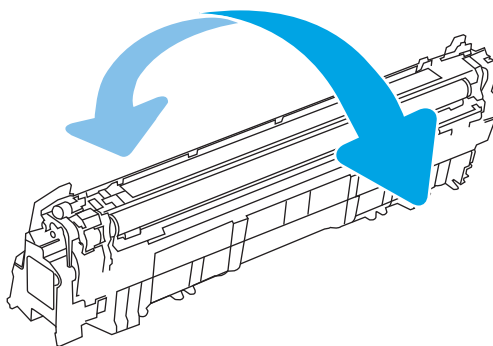


3. Rimuovere la nuova cartuccia di toner dalla confezione, togliere le estremità, l'imballaggio di plastica, quindi eliminare il rivestimento protettivo arancione. Conservare la confezione per riciclare la cartuccia di toner usata.

NOTA: Non toccare il rullo di sviluppo. Le impronte sul rullo di sviluppo possono causare problemi di qualità della stampa.

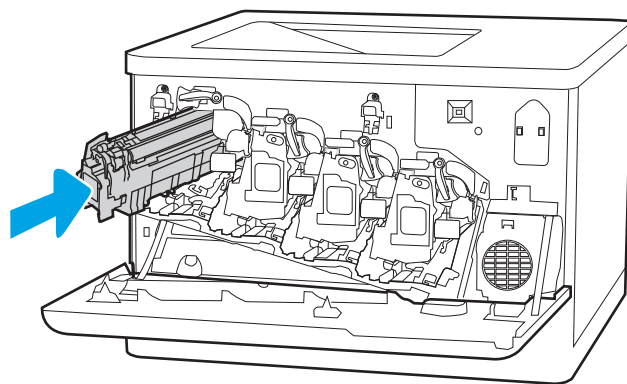


4. Tenendo entrambi i lati della cartuccia del toner, agitarla per 5-6 volte.

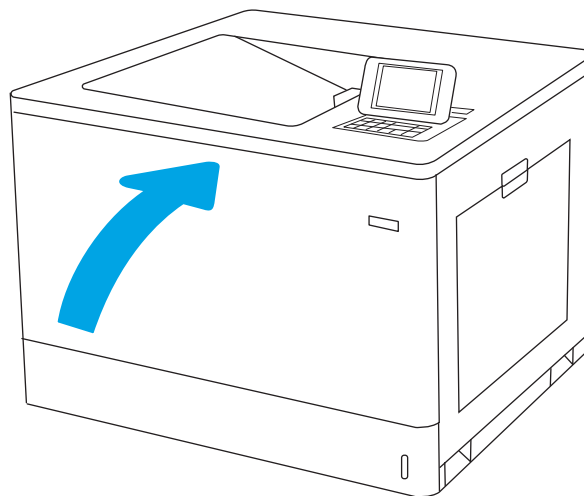


5. Afferrare la cartuccia del toner con una mano dalla parte inferiore tenendo la maniglia con l'altra mano. Allineare la cartuccia del toner al relativo slot sul ripiano, quindi inserirla nella stampante.

NOTA: Evitare di toccare il rullo di sviluppo. Eventuali impronte lasciate sul rullo di sviluppo possono causare difetti nella stampa.



6. Chiudere lo sportello anteriore.



Sostituzione dei tamburi fotosensibili

Informazioni sul tamburo fotosensibile

Questa stampante indica quando il livello del tamburo fotosensibile è basso e molto basso. La durata residua effettiva del tamburo fotosensibile può variare. Tenere un tamburo fotosensibile di sostituzione disponibile da installare per quando la qualità di stampa non è più soddisfacente.

Per acquistare il tamburo fotosensibile o per verificare la compatibilità del tamburo fotosensibile con la stampante, visitare il sito HP SureSupply all'indirizzo www.hp.com/go/suresupply. Scorrere in fondo alla pagina e verificare che il paese/regione sia corretto.

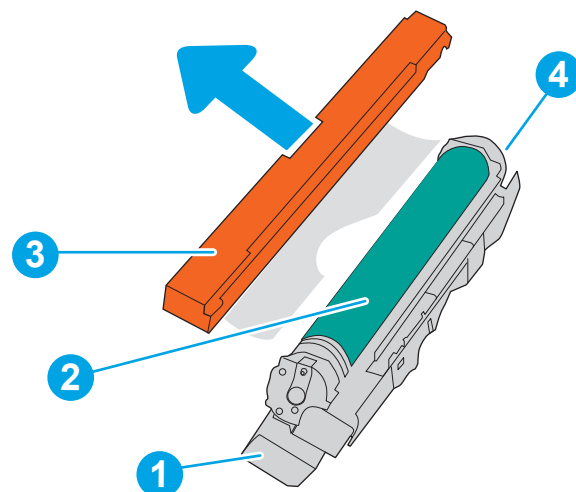
La stampante utilizza quattro tamburi fotosensibili installati accanto a ciascuna cartuccia di toner. Una parte del tamburo fotosensibile universale si adatta a tutte e quattro le posizioni. I tamburi fotosensibili si trovano all'interno dello sportello anteriore.

Elemento	Descrizione	Codice cartuccia	Numero di catalogo
Tamburo fotosensibile HP	Sostituzione del tamburo fotosensibile	660A	W2004A

Rimuovere il tamburo fotosensibile dalla confezione solo al momento della sostituzione.

⚠ ATTENZIONE: Per evitare di danneggiare il tamburo fotosensibile, non esporlo alla luce per più di qualche minuto. Coprire il tamburo fotosensibile verde se deve essere rimosso dalla stampante per un periodo di tempo prolungato. Non toccare il tamburo fotosensibile. Eventuali impronte lasciate sul tamburo fotosensibile possono causare problemi di qualità di stampa.

Nell'illustrazione di seguito sono riportati i componenti del tamburo fotosensibile.



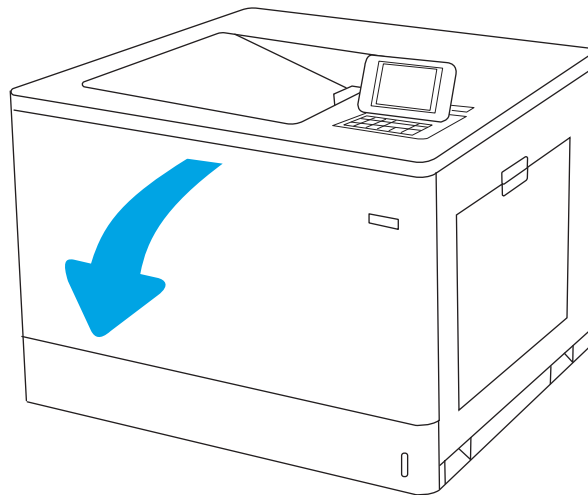
1	Maniglia
2	Tamburo fotosensibile
3	Rivestimento protettivo
4	Chip di memoria

⚠ ATTENZIONE: se gli indumenti si macchiano di toner, rimuoverlo con un panno asciutto e lavare gli indumenti in acqua fredda. L'acqua calda fissa il toner nelle fibre.

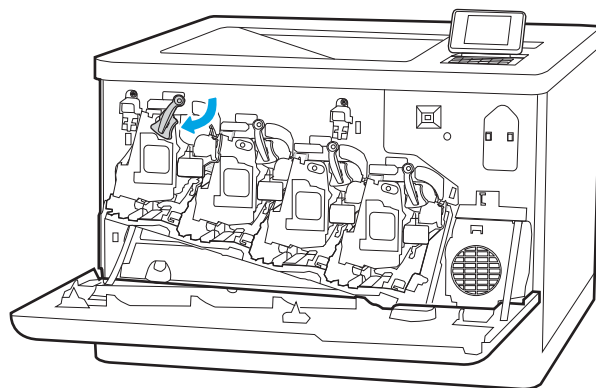
📄 NOTA: Le informazioni sul riciclaggio dei tamburi fotosensibili usati sono disponibili sulla confezione del tamburo.

Rimozione e sostituzione del tamburo fotosensibile

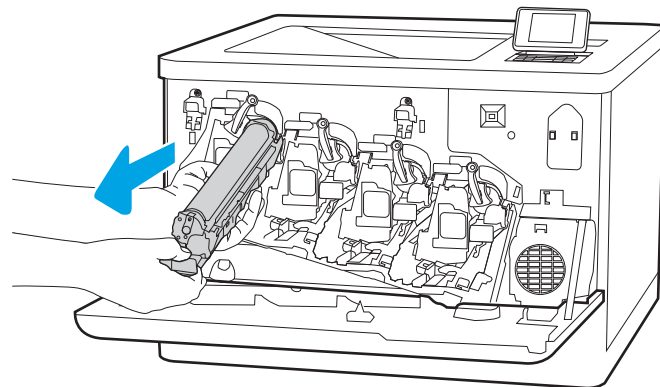
1. Aprire lo sportello anteriore.



2. Ruotare la leva blu davanti al tamburo fotosensibile sulla sinistra.

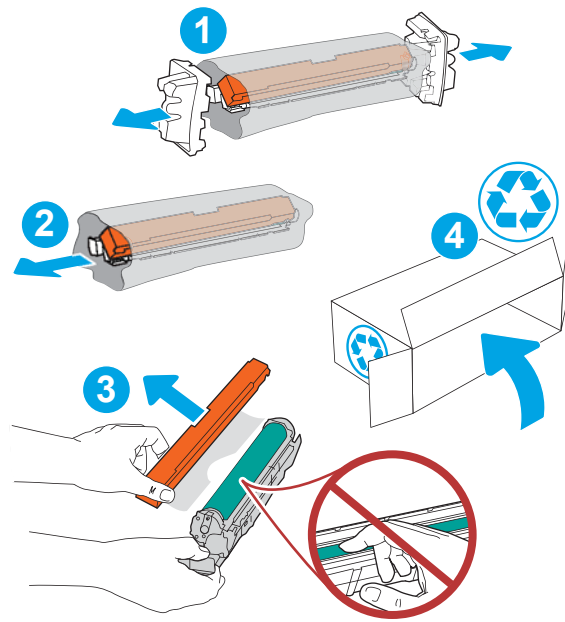


3. Afferrare la maniglia del tamburo fotosensibile usato e tirare verso l'esterno per rimuoverlo.



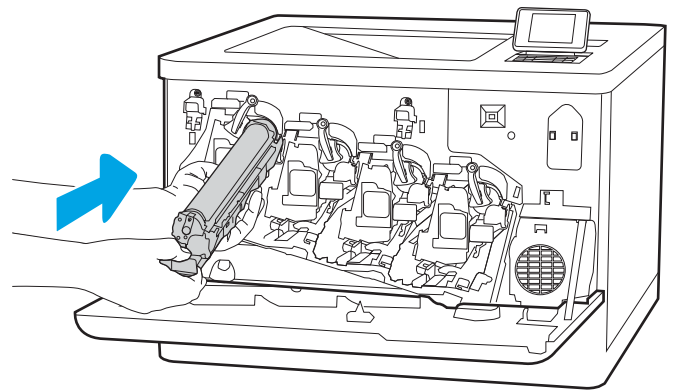
4. Rimuovere il nuovo tamburo fotosensibile dalla confezione, togliere le estremità di plastica, l'imballaggio di plastica, quindi eliminare il rivestimento protettivo arancione. Conservare la confezione per riciclare il tamburo fotosensibile usato.

NOTA: Non toccare il tamburo fotosensibile verde. Eventuali impronte lasciate sul tamburo fotosensibile possono causare difetti nella stampa.

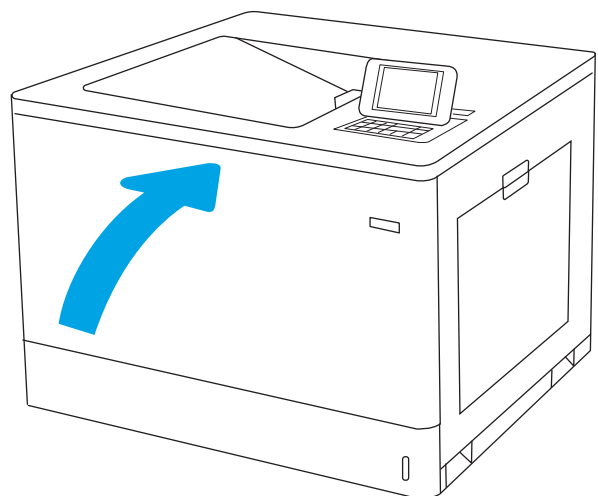


5. Afferrare il tamburo fotosensibile con una mano dalla parte inferiore tenendo la maniglia con l'altra mano. Allineare il tamburo fotosensibile lungo il relativo alloggiamento, quindi inserirlo nella stampante.

NOTA: Non toccare il tamburo fotosensibile verde. Eventuali impronte lasciate sul tamburo fotosensibile possono causare difetti nella stampa.



6. Chiudere lo sportello anteriore.



Sostituzione dell'unità di raccolta del toner

Informazioni sull'unità di raccolta del toner

Sostituire l'unità di raccolta del toner quando la relativa richiesta viene visualizzata sul pannello di controllo.

Elemento	Descrizione	Codice cartuccia	Numero di catalogo
Unità di raccolta del toner HP	Unità di raccolta toner sostitutiva	Non applicabile	3WT90A

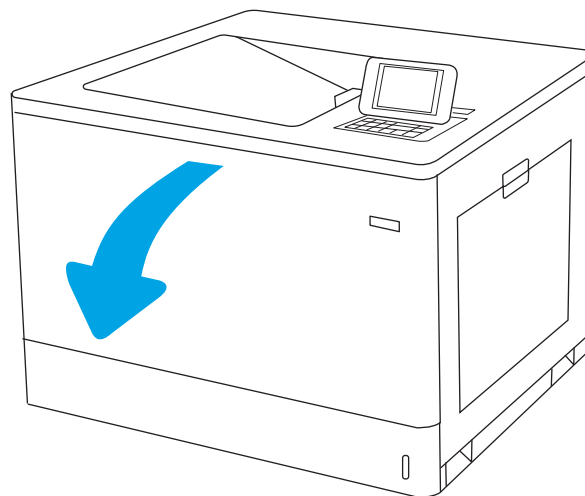
⚠ ATTENZIONE: Quando l'unità di raccolta del toner raggiunge il termine della sua durata, la stampante interrompe la stampa per evitare danni ai componenti interni. È necessario sostituire l'unità di raccolta del toner per continuare a stampare.

📄 NOTA: L'unità di raccolta del toner è progettata per un solo utilizzo. Non tentare di svuotare l'unità di raccolta del toner e di riutilizzarla, il toner potrebbe fuoriuscire e cadere nella stampante, provocando una riduzione della qualità di stampa. Dopo l'utilizzo, restituire l'unità di raccolta del toner al programma Planet Partners di HP per il riciclaggio.

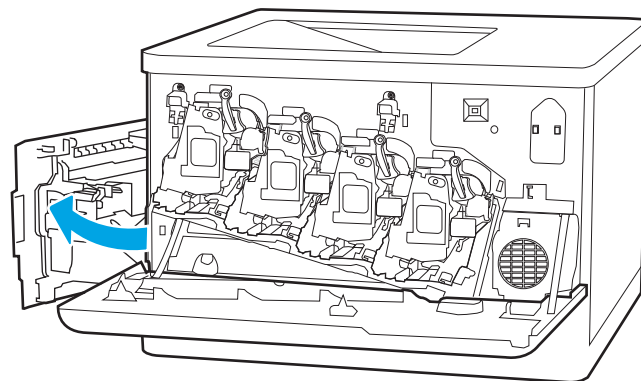
⚠ ATTENZIONE: Se gli indumenti si macchiano di toner, rimuoverlo con un panno asciutto e lavare gli indumenti in acqua fredda. L'acqua calda fissa il toner nelle fibre.

Rimozione e sostituzione dell'unità di raccolta del toner

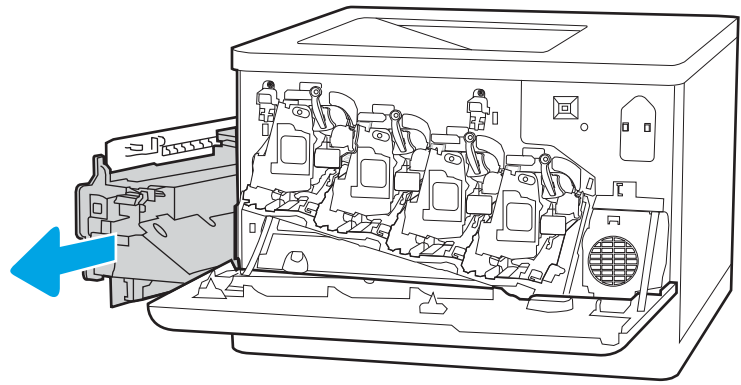
1. Aprire lo sportello anteriore.



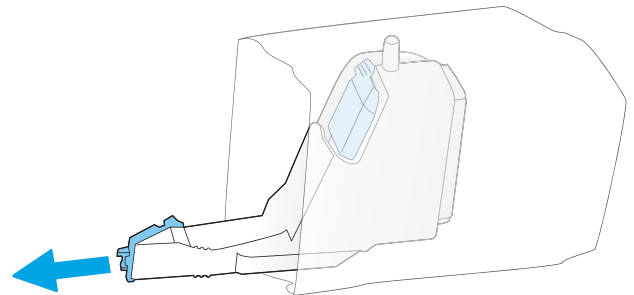
2. Aprire lo sportello sinistro.



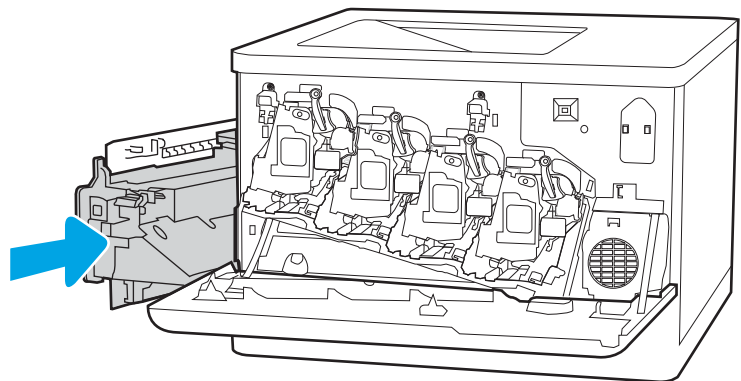
3. Afferrare la parte frontale dell'unità di raccolta del toner e rimuoverla dalla stampante.



4. Rimuovere la nuova unità di raccolta del toner dalla confezione.



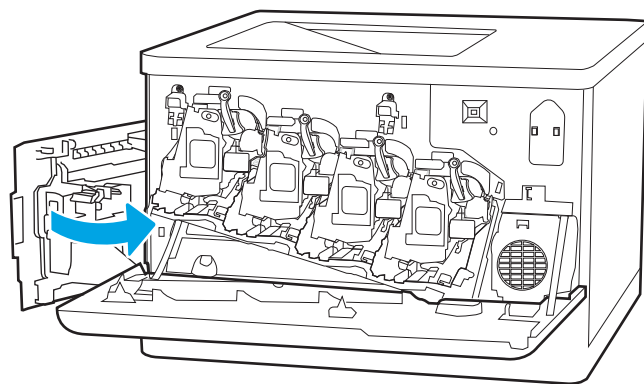
5. Installare la nuova unità nella stampante. Accertarsi che l'unità di raccolta del toner si trovi nella posizione corretta.



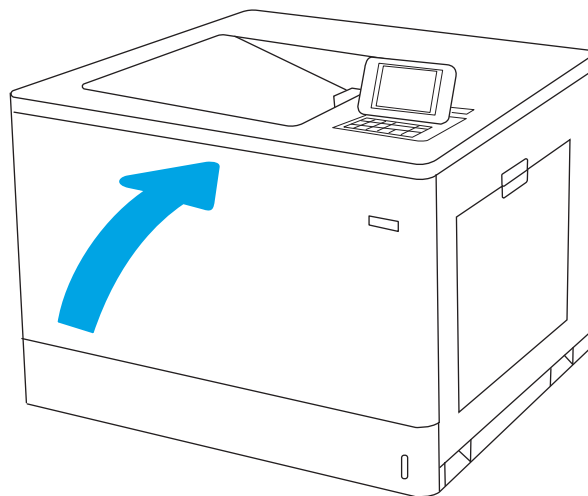
6. Chiudere lo sportello sinistro.

NOTA: Se l'unità di raccolta del toner non è installata correttamente, lo sportello sinistro non si chiude completamente.

Per riciclare l'unità di raccolta del toner usata, seguire le istruzioni incluse con la nuova unità.



7. Chiudere lo sportello anteriore.



4 Stampa

- [Operazioni di stampa \(Windows\)](#)
- [Operazioni di stampa \(macOS\)](#)
- [Memorizzazione dei processi di stampa nella stampante per stamparli in seguito o in privato](#)
- [Stampa mobile](#)
- [Stampa da un'unità flash USB](#)
- [Stampa tramite porta USB 2.0 ad alta velocità \(cablata\)](#)

Per ulteriori informazioni

Le seguenti informazioni sono corrette al momento della pubblicazione.

Per assistenza video, vedere www.hp.com/videos/LaserJet.

Per informazioni aggiornate, vedere www.hp.com/support/colorljM751.

La guida completa di HP per la stampante include le seguenti informazioni:

- Installazione e configurazione
- Istruzioni e uso
- Risoluzione dei problemi
- Download di aggiornamenti software e firmware
- Registrazione al forum di supporto
- Ricerca di informazioni sulla garanzia e le normative


Operazioni di stampa (Windows)

Modalità di stampa (Windows)

La seguente procedura descrive il processo di stampa di base per Windows.

1. Nel programma software, selezionare l'opzione **Stampa**.
2. Selezionare la stampante dall'elenco delle stampanti. Per modificare le impostazioni, fare clic sul pulsante **Proprietà** o **Preferenze** per aprire il driver di stampa.

 **NOTA:** il nome del pulsante può variare in base ai diversi programmi software.

 **NOTA:** in Windows 10, 8.1 e 8, queste applicazioni presentano un layout diverso con funzioni differenti da ciò che è descritto qui in basso per le applicazioni desktop. Per accedere alla funzione di stampa da un'applicazione della schermata Start, completare i seguenti passaggi:

- **Windows 10:** selezionare **Stampa**, quindi selezionare la stampante.
- **Windows 8.1 o 8:** selezionare **Dispositivi**, selezionare **Stampa**, quindi scegliere la stampante.

 **NOTA:** per ulteriori informazioni, fare clic sul pulsante Guida (?) nel driver di stampa.


3. Fare clic sulle schede nel driver di stampa per configurare le opzioni disponibili. Ad esempio, impostare l'orientamento della carta sulla scheda **Finitura**, quindi impostare l'origine della carta, il tipo di carta, le dimensioni della carta e le impostazioni di qualità sulla scheda **Carta/Qualità**.
4. Fare clic sul pulsante **OK** per tornare alla finestra di dialogo **Stampa**. Selezionare il numero di copie da stampare da questa schermata.
5. Per stampare il processo, fare clic sul pulsante **Stampa**.

Stampa automatica su entrambi i lati (Windows)

Utilizzare questa procedura per le stampanti dotate di duplexer automatico. Se la stampante non è dotata di duplexer automatico oppure si desidera stampare su tipi di carta non supportati dal duplexer, è possibile effettuare manualmente una stampa su entrambi i lati.

1. Nel programma software, selezionare l'opzione **Stampa**.
2. Selezionare la stampante dall'apposito elenco, quindi fare clic sul pulsante **Proprietà** o **Preferenze** per aprire il driver di stampa.

 **NOTA:** il nome del pulsante può variare in base ai diversi programmi software.

 **NOTA:** in Windows 10, 8.1 e 8, queste applicazioni presentano un layout diverso con funzioni differenti da ciò che è descritto qui in basso per le applicazioni desktop. Per accedere alla funzione di stampa da un'applicazione della schermata Start, completare i seguenti passaggi:

- **Windows 10:** selezionare **Stampa**, quindi selezionare la stampante.
 - **Windows 8.1 o 8:** selezionare **Dispositivi**, selezionare **Stampa**, quindi scegliere la stampante.
-


3. Fare clic sulla scheda **Finitura**.
4. Selezionare **Stampa fronte/retro**. Fare clic su **OK** per chiudere la finestra di dialogo **Proprietà documento**.
5. Nella finestra di dialogo **Stampa**, fare clic sul pulsante **Stampa** per stampare il processo.

Stampa manualmente su entrambi i lati (Windows)

Utilizzare questa procedura per le stampanti non dotate di duplexer automatico oppure se si desidera stampare su carta non supportata dal duplexer.

1. Nel programma software, selezionare l'opzione **Stampa**.
2. Selezionare la stampante dall'apposito elenco, quindi fare clic sul pulsante **Proprietà** o **Preferenze** per aprire il driver di stampa.

 **NOTA:** il nome del pulsante può variare in base ai diversi programmi software.

 **NOTA:** in Windows 10, 8.1 e 8, queste applicazioni avranno layout e funzioni differenti da quando descritto di seguito per le applicazioni desktop. Per accedere alla funzione di stampa da un'applicazione della schermata Start, attenersi alla seguente procedura:


- **Windows 10:** selezionare **Stampa**, quindi selezionare la stampante.
 - **Windows 8.1 o 8:** selezionare **Dispositivi**, **Stampa**, quindi la selezionare la stampante.
-

3. Fare clic sulla scheda **Finitura**.
4. Selezionare **Stampa fronte/retro (manuale)**, quindi fare clic su **OK** per chiudere la finestra di dialogo **Proprietà documento**.
5. Nella finestra di dialogo **Stampa**, fare clic su **Stampa** per stampare il primo lato del processo.
6. Recuperare la pila di carta stampata dallo scomparto di uscita e inserirla nel vassoio 1.
7. Se richiesto, selezionare il pulsante appropriato sul pannello di controllo per continuare.

Stampa di più pagine per foglio (Windows)

1. Nel programma software, selezionare l'opzione **Stampa**.
2. Selezionare la stampante dall'apposito elenco, quindi fare clic sul pulsante **Proprietà** o **Preferenze** per aprire il driver di stampa.

 **NOTA:** il nome del pulsante può variare in base ai diversi programmi software.

 **NOTA:** in Windows 10, 8.1 e 8, queste applicazioni presentano un layout diverso con funzioni differenti da ciò che è descritto qui in basso per le applicazioni desktop. Per accedere alla funzione di stampa da un'applicazione della schermata Start, completare i seguenti passaggi:


- **Windows 10:** selezionare **Stampa**, quindi selezionare la stampante.
- **Windows 8.1 o 8:** selezionare **Dispositivi**, selezionare **Stampa**, quindi scegliere la stampante.

-
3. Fare clic sulla scheda **Finitura**.
 4. Selezionare il numero di pagine per foglio dall'elenco a discesa **Pagine per foglio**.
 5. Selezionare le opzioni **Stampa bordi pagina**, **Disposizione pagine** e **Orientamento** corrette. Fare clic su **OK** per chiudere la finestra di dialogo **Proprietà documento**.
 6. Nella finestra di dialogo **Stampa**, fare clic sul pulsante **Stampa** per stampare il processo.

Selezione del tipo di carta (Windows)

1. Nel programma software, selezionare l'opzione **Stampa**.
2. Selezionare la stampante dall'apposito elenco, quindi fare clic sul pulsante **Proprietà** o **Preferenze** per aprire il driver di stampa.

 **NOTA:** il nome del pulsante può variare in base ai diversi programmi software.

 **NOTA:** in Windows 10, 8.1 e 8, queste applicazioni presentano un layout diverso con funzioni differenti da ciò che è descritto qui in basso per le applicazioni desktop. Per accedere alla funzione di stampa da un'applicazione della schermata Start, completare i seguenti passaggi:

- **Windows 10:** selezionare **Stampa**, quindi selezionare la stampante.
- **Windows 8.1 o 8:** selezionare **Dispositivi**, selezionare **Stampa**, quindi scegliere la stampante.

-
3. Fare clic sulla scheda **Carta/qualità**.
 4. Selezionare il tipo di carta dall'elenco a discesa **Tipo di carta**.
 5. Fare clic su **OK** per chiudere la finestra di dialogo **Proprietà documento**. Nella finestra di dialogo **Stampa**, fare clic sul pulsante **Stampa** per stampare il processo.

Se è necessario configurare il vassoio, viene visualizzato un messaggio di configurazione del vassoio sul pannello di controllo della stampante.

6. Caricare il vassoio con il tipo e il formato di carta specificati, quindi chiudere il vassoio.
7. Selezionare il pulsante **OK** per accettare il tipo e il formato rilevati oppure selezionare **Modifica** per scegliere un tipo o un formato di carta diverso.
8. Selezionare il formato e il tipo corretti, quindi toccare il pulsante **OK**.

Altre attività di stampa

Visitare il sito Web all'indirizzo www.hp.com/support/colorljM751.

Le istruzioni sono disponibili per eseguire attività di stampa specifiche, come le seguenti:

- Creazione e utilizzo di collegamenti o preimpostazioni di stampa
- Selezione del formato carta o utilizzo di un formato carta personalizzato
- Selezione dell'orientamento della pagina
- Creazione di un opuscolo
- Adattamento delle dimensioni del documento al formato carta selezionato
- Stampa della prima o dell'ultima pagina del documento su carta diversa
- Stampa di filigrane sul documento

Operazioni di stampa (macOS)

Modalità di stampa (macOS)

La seguente procedura descrive il processo di stampa di base per macOS.


1. Fare clic sul menu **File**, quindi sull'opzione **Stampa**.
2. Selezionare la stampante.
3. Fare clic su **Mostra dettagli** o **Copie e pagine**, quindi selezionare altri menu per regolare le impostazioni di stampa.

 **NOTA:** il nome del pulsante può variare in base ai diversi programmi software.

4. Fare clic sul pulsante **Stampa**.

Stampa automatica su entrambi i lati (macOS)

 **NOTA:** queste informazioni sono valide per le stampanti con duplexer automatico.


 **NOTA:** questa funzione è disponibile se si installa il driver di stampa HP. Potrebbe non essere disponibile se si utilizza AirPrint.

1. Fare clic sul menu **File**, quindi sull'opzione **Stampa**.
2. Selezionare la stampante.
3. Fare clic su **Mostra dettagli** o **Copie e pagine**, quindi fare clic sul menu **Layout**.

 **NOTA:** il nome del pulsante può variare in base ai diversi programmi software.

4. Selezionare un'opzione di rilegatura dall'elenco a discesa **Fronte/retro**.
5. Fare clic sul pulsante **Stampa**.

Stampa manuale su entrambi i lati (macOS)

 **NOTA:** questa funzione è disponibile se si installa il driver di stampa HP. Potrebbe non essere disponibile se si utilizza AirPrint.

1. Fare clic sul menu **File**, quindi sull'opzione **Stampa**.
2. Selezionare la stampante.
3. Fare clic su **Mostra dettagli** o **Copie e pagine**, quindi fare clic sul menu **Stampa fronte/retro manuale**.

 **NOTA:** il nome del pulsante può variare in base ai diversi programmi software.

4. Fare clic sulla casella **Fronte/retro manuale**, quindi selezionare un'opzione di rilegatura.
5. Fare clic sul pulsante **Stampa**.
6. Sulla stampante, rimuovere le eventuali pagine vuote presenti nel vassoio 1.

7. Recuperare la risma di carta dallo scomparto di uscita, quindi posizionarla nel vassoio di alimentazione con il lato di stampa rivolto verso il basso.
8. Se richiesto, toccare il pulsante appropriato sul pannello di controllo per continuare.

Stampa di più pagine per foglio (macOS)

1. Fare clic sul menu **File**, quindi sull'opzione **Stampa**.
2. Selezionare la stampante.
3. Fare clic su **Mostra dettagli** o **Copie e pagine**, quindi fare clic sul menu **Layout**.



NOTA: il nome del pulsante può variare in base ai diversi programmi software.

4. Dall'elenco a discesa **Pagine per foglio**, selezionare il numero di pagine che si desidera stampare su ogni foglio.
5. Nell'area **Direzione layout**, selezionare l'ordine e la disposizione delle pagine sul foglio.
6. Dal menu **Bordi**, selezionare il tipo di bordo da stampare intorno a ciascuna pagina sul foglio.
7. Fare clic sul pulsante **Stampa**.

Selezione del tipo di carta (macOS)

1. Fare clic sul menu **File**, quindi sull'opzione **Stampa**.
2. Selezionare la stampante.
3. Fare clic su **Mostra dettagli** o **Copie e pagine**, quindi sul menu **Supporti & qualità** o sul menu **Carta/qualità**.



NOTA: il nome del pulsante può variare in base ai diversi programmi software.

4. Selezionare l'opzione **Supporti & qualità** o **Carta/qualità**.



NOTA: questo elenco contiene il gruppo principale di opzioni disponibili. Alcune opzioni non sono disponibili su tutte le stampanti.

- **Tipo di supporto:** selezionare l'opzione per il tipo di carta per il processo di stampa.
 - **Qualità di stampa:** selezionare il livello di risoluzione per il processo di stampa.
 - **Stampa Bordo a bordo:** selezionare questa opzione per stampare vicino ai bordi della carta.
5. Fare clic sul pulsante **Stampa**.

Altre attività di stampa

Visitare il sito Web all'indirizzo www.hp.com/support/colorljM751.

Le istruzioni sono disponibili per eseguire attività di stampa specifiche, come le seguenti:

- Creazione e utilizzo di collegamenti o preimpostazioni di stampa
- Selezione del formato carta o utilizzo di un formato carta personalizzato
- Selezione dell'orientamento della pagina

- Creazione di un opuscolo
- Adattamento delle dimensioni del documento al formato carta selezionato
- Stampa della prima o dell'ultima pagina del documento su carta diversa
- Stampa di filigrane sul documento

Memorizzazione dei processi di stampa nella stampante per stamparli in seguito o in privato

Introduzione

Di seguito vengono fornite le procedure per la creazione e la stampa di documenti memorizzati nella stampante. Questi processi possono essere stampati in un secondo momento o in privato.


- [Creazione di un processo memorizzato \(Windows\)](#)
- [Creazione di un processo memorizzato \(macOS\)](#)
- [Stampa di un processo memorizzato](#)
- [Eliminazione di un processo memorizzato](#)
- [Informazioni inviate alla stampante per scopi legati alla contabilità del lavoro](#)

Creazione di un processo memorizzato (Windows)

È possibile memorizzare i processi sulla stampante per la stampa privata o differita.

1. Nel programma software, selezionare l'opzione **Stampa**.
2. Selezionare la stampante dall'elenco delle stampanti, quindi selezionare **Proprietà** o **Preferenze** (il nome varia a seconda dei differenti programmi software).

 **NOTA:** il nome del pulsante può variare in base ai diversi programmi software.

 **NOTA:** in Windows 10, 8.1 e 8, queste applicazioni presentano un layout diverso con funzioni differenti da ciò che è descritto qui in basso per le applicazioni desktop. Per accedere alla funzione di stampa da un'applicazione della schermata Start, completare i seguenti passaggi:

- **Windows 10:** selezionare **Stampa**, quindi selezionare la stampante.
 - **Windows 8.1 o 8:** selezionare **Dispositivi**, selezionare **Stampa**, quindi scegliere la stampante.
-
3. Fare clic sulla scheda **Memorizzazione processo**.
 4. Selezionare un'opzione **Modalità memorizzazione processo**.
 - **Prova e trattiene:** consente di stampare e revisionare una copia di un processo, quindi di stampare le altre copie.
 - **Processo personale:** la stampa verrà eseguita solo se richiesta dal pannello di controllo della stampante. Per questa modalità di memorizzazione dei processi, è possibile selezionare una delle opzioni **Rendi processo privato/protetto**. Se si assegna un codice PIN (Personal Identification Number) al processo, è necessario immettere tale PIN sul pannello di controllo. Se il processo viene crittografato, è necessario immettere la password richiesta sul pannello di controllo. Il processo viene eliminato dalla memoria dopo la stampa e in caso di interruzione dell'alimentazione.
 - **Copia veloce:** consente di stampare il numero di copie desiderato e salvare una copia del processo nella memoria della stampante per stamparla in un secondo momento.
 - **Processo memorizzato:** consente di memorizzare un processo sulla stampante, in modo che altri utenti possano stamparlo in qualsiasi momento. Per questa modalità di memorizzazione dei processi, è possibile selezionare una delle opzioni **Rendi processo privato/protetto**. Se si assegna un codice PIN

(Personal Identification Number) al processo, chi stampa il processo dovrà immettere tale PIN sul pannello di controllo. Se il processo viene crittografato, chi stampa il processo dovrà immettere la password richiesta sul pannello di controllo.

5. Per usare un nome utente o un nome processo personalizzato, fare clic sul pulsante **Personalizzato**, quindi inserire il nome utente o il nome del processo.

Selezionare l'opzione che si desidera utilizzare quando viene creato un processo il cui nome è uguale a quello di un altro processo:

- **Aggiungi (1-99) a nome processo:** aggiungere un numero univoco alla fine del nome del processo.
 - **Sostituisci file esistente:** sovrascrivere il processo memorizzato esistente con quello nuovo.
6. Fare clic sul pulsante **OK** per chiudere la finestra di dialogo **Proprietà documento**. Nella finestra di dialogo **Stampa**, fare clic sul pulsante **Stampa** per stampare il processo.

Creazione di un processo memorizzato (macOS)

È possibile memorizzare i processi sulla stampante per la stampa privata o differita.

1. Fare clic sul menu **File**, quindi sull'opzione **Stampa**.
2. Nel menu **Stampante**, selezionare la stampante.
3. Per impostazione predefinita, nel driver di stampa viene visualizzato il menu **Copie e pagine**. Aprire l'elenco a discesa dei menu, quindi fare clic sul menu **Memorizzazione processo**.
4. Nell'elenco a discesa **Modalità**, selezionare il tipo di processo memorizzato.
 - **Prova e trattiene:** consente di stampare e revisionare una copia di un processo, quindi di stampare le altre copie.
 - **Processo personale:** la stampa verrà eseguita solo se ne viene effettuata la richiesta sul pannello di controllo della stampante. Se il processo ha un codice PIN (Personal Identification Number), è necessario immettere tale PIN sul pannello di controllo. Il processo viene eliminato dalla memoria dopo la stampa e in caso di interruzione dell'alimentazione.
 - **Copia veloce:** consente di stampare il numero di copie desiderato e salvare una copia del processo nella memoria della stampante per stamparla in un secondo momento.
 - **Processo memorizzato:** consente di memorizzare un processo sulla stampante, in modo che altri utenti possano stamparlo in qualsiasi momento. Se il processo ha un codice PIN (Personal Identification Number), chi stampa il processo dovrà immettere tale PIN sul pannello di controllo.
5. Per usare un nome utente o un nome processo personalizzato, fare clic sul pulsante **Personalizzato**, quindi inserire il nome utente o il nome del processo.


Selezionare l'opzione che si desidera utilizzare quando viene creato un processo il cui nome è uguale a quello di un altro processo.

- **Aggiungi (1-99) a nome processo:** aggiungere un numero univoco alla fine del nome del processo.
- **Sostituisci file esistente:** sovrascrivere il processo memorizzato esistente con quello nuovo.

6. Se è stata selezionata l'opzione **Processo memorizzato** o **Processo personale** al punto 4, è possibile proteggere il processo con un PIN. Digitare un numero di 4 cifre nel campo **Usa PIN per la stampa**. Quando altri utenti provano a stampare questo processo, viene richiesto di immettere il PIN sulla stampante.
7. Per elaborare il processo, fare clic sul pulsante **Stampa**.

Stampa di un processo memorizzato

Utilizzare questa procedura per stampare un processo memorizzato nella memoria della stampante.


1. Nella schermata iniziale sul pannello di controllo della stampante, selezionare il pulsante **Memorizzazione processi**.
2. Selezionare **Processo memorizzata da stampare**, quindi selezionare il nome della cartella in cui è memorizzato il processo.
3. Selezionare il nome del processo, quindi il pulsante **Seleziona**.
Se il processo è privato o crittografato, immettere il PIN o la password.
4. Per regolare il numero di copie, selezionare il campo del numero di copie nell'angolo inferiore sinistro della schermata. Utilizzare il tastierino per immettere il numero di copie da stampare.
5. Fare clic su **Avvia**  o **Stampa** per stampare il processo.

Eliminazione di un processo memorizzato

È possibile eliminare i documenti che sono stati salvati sulla stampante quando non sono più necessari. È anche possibile regolare il numero massimo di processi che la stampante può memorizzare.

Eliminazione di un processo memorizzato sulla stampante

Utilizzare la seguente procedura per eliminare un processo memorizzato nella memoria della stampante.

1. Nella schermata iniziale sul pannello di controllo della stampante, selezionare il pulsante **Memorizzazione processi**.
2. Selezionare **Processo memorizzata da stampare**, quindi selezionare il nome della cartella in cui è memorizzato il processo.
3. Selezionare il nome del processo.
4. Selezionare il pulsante **Cestino**  per eliminare il processo.
Se il processo è privato o crittografato, immettere il PIN o la password, quindi selezionare **OK**.
5. Selezionare **Elimina processi** nella richiesta di conferma.

Modifica del limite di processi memorizzati

Quando un nuovo processo viene memorizzato nella memoria della stampante, qualsiasi processo precedente viene sovrascritto con lo stesso nome utente e processo. Se un processo non è stato memorizzato con lo stesso nome utente e lo stesso nome processo ed è richiesta una quantità aggiuntiva di spazio, la stampante potrebbe eliminare altri processi memorizzati in precedenza, a partire da quello meno recente. Attenersi alla seguente procedura per modificare il numero di processi che la stampante può memorizzare:

1. Nella schermata iniziale, sul pannello di controllo della stampante, selezionare il pulsante [Impostazioni](#).
2. Aprire i seguenti menu:
 - [Stampa](#)
 - [Gestione dei processi memorizzati](#)
 - [Limite mem. proc. temp.](#)
3. Utilizzare il tastierino per immettere il numero di processi da memorizzare.
4. Selezionare [Fine](#) per salvare l'impostazione.

Informazioni inviate alla stampante per scopi legati alla contabilità del lavoro

I processi di stampa inviati dai driver sul client (ad esempio il PC) possono inviare informazioni che consentono l'identificazione personale a dispositivi di stampa e imaging HP. Queste informazioni possono includere, ma non solo, nome utente e nome client da cui ha avuto origine il processo e che è possibile utilizzare per scopi legati alla contabilità del lavoro, come stabilito dall'amministratore della periferica di stampa. Queste informazioni possono anche essere archiviate con il processo sul dispositivo di archiviazione di massa (ad esempio il disco rigido) della periferica di stampa quando si utilizza la funzione di archiviazione del processo.

Stampa mobile

Introduzione

HP offre diverse soluzioni per dispositivi mobili per consentire di stampare con semplicità su una stampante HP da un portatile, un tablet, uno smartphone o da un altro dispositivo mobile. Per accedere all'elenco completo ed effettuare la scelta migliore, visitare il sito Web www.hp.com/go/MobilePrinting.



NOTA: aggiornare il firmware della stampante per assicurarsi che tutte le funzionalità di stampa mobile ed ePrint siano supportate.

- [Stampa Wi-Fi, Wi-Fi Direct Print, NFC e BLE](#)
- [HP ePrint via e-mail](#)
- [AirPrint](#)
- [Stampa integrata Android](#)

Stampa Wi-Fi, Wi-Fi Direct Print, NFC e BLE

HP offre la stampa Wi-Fi, Wi-Fi Direct Print, Near Field Communication (NFC) e Bluetooth Low Energy (BLE) per le stampanti con un accessorio HP Jetdirect 3100w BLE/NFC/Wireless supportato. Questo accessorio è disponibile come scelta opzionale per le stampanti HP LaserJet con HIP (Hardware-Integration Pocket).

La stampa Wi-Fi, Wi-Fi Direct Print, NFC e BLE consente ai dispositivi Wi-Fi (mobili) di effettuare una connessione di rete wireless direttamente alla stampante senza utilizzare un router wireless.

La stampante non deve essere connessa alla rete per eseguire questo tipo di stampa mobile occasionale.

Utilizzare la stampa Wi-Fi Direct per stampare in modalità wireless dai seguenti dispositivi:



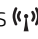
- iPhone, iPad o iPod touch con Apple AirPrint
- Dispositivi mobili Android usando la soluzione di stampa integrata di Android
- HP Roam

Per ulteriori informazioni sulla stampa wireless, accedere a www.hp.com/go/wirelessprinting.

Le funzioni di stampa NFC e Wi-Fi Direct possono essere abilitate o disabilitate dal pannello di controllo della stampante.

1. Nella schermata iniziale del pannello di controllo della stampante, aprire il menu [Impostazioni](#).
2. Aprire i seguenti menu:
 - [Rete](#)
 - [Wi-Fi Direct](#)
 - [Stato](#)
3. Selezionare [Attivato](#), quindi selezionare [OK](#) per abilitare la stampa wireless.



NOTA: In ambienti in cui è installato più di un modello della stessa stampante, potrebbe essere utile assegnare a ciascuna stampante un nome Wi-Fi Direct univoco per semplificarne l'identificazione per la stampa Wi-Fi Direct. I nomi della rete wireless, ad esempio Wi-Fi, Wi-Fi Direct, ecc., sono disponibili nella schermata Informazioni premendo o toccando l'icona Informazioni  sul pannello di controllo della stampante e selezionando l'opzione Rete  o Wireless .

Attenersi alla seguente procedura per modificare il nome Wi-Fi Direct della stampante:

1. Nella schermata iniziale del pannello di controllo della stampante, aprire il menu **Impostazioni**.
2. Aprire i seguenti menu:
 - Rete
 - Wi-Fi Direct
 - Nome Wi-Fi Direct
3. Utilizzare il tastierino per modificare il nome nel campo di testo **Nome Wi-Fi Direct**. Selezionare **OK**.



HP ePrint via e-mail


Utilizzare HP ePrint per stampare i documenti inviandoli come allegati e-mail all'indirizzo e-mail della stampante da qualsiasi dispositivo compatibile.

Per utilizzare HP ePrint, è necessario che la stampante soddisfi i seguenti requisiti:

- La stampante deve essere connessa a una rete cablata o wireless e avere accesso a Internet.
- I Servizi Web HP devono essere abilitati sulla stampante e la stampante deve essere registrata con HP Connected.

Seguire la procedura indicata per abilitare i servizi Web HP e registrarsi con HP Connected:

1. Aprire il server Web incorporato HP.
 - a. Individuare l'indirizzo IP della stampante. sul pannello di controllo della stampante, premere il pulsante , quindi utilizzare i tasti freccia per selezionare il menu Ethernet . Premere il pulsante **OK** per aprire il menu e visualizzare l'indirizzo IP o il nome host.
 - b. Da un computer sulla stessa rete della stampante, aprire un browser Web. Nella barra degli indirizzi, digitare l'indirizzo IP o il nome host esattamente come viene visualizzato sul pannello di controllo della stampante. Premere il tasto **Invio** sulla tastiera del computer. Si apre EWS.

 <https://10.10.XX.XXX/>



NOTA: se nel browser Web viene visualizzato un messaggio che indica che l'accesso al sito Web potrebbe non essere sicuro, selezionare l'opzione per continuare con il sito Web. L'accesso al sito Web non danneggia il computer.

2. Fare clic sulla scheda **Servizi Web HP**.
3. Selezionare l'opzione per abilitare i Servizi Web.

 **NOTA:** l'attivazione dei servizi Web potrebbe richiedere diversi minuti.

4. Accedere all'indirizzo www.hpconnected.com per creare un account HP ePrint e completare il processo di configurazione.

AirPrint

La stampa diretta con Apple AirPrint è supportata per iOS e su computer Mac con macOS X 10.7 Lion e versioni più recenti. Utilizzare AirPrint per stampare direttamente sulla stampante da un iPad, iPhone (3GS o versioni successive) o iPod Touch (di terza generazione o versioni successive) nelle seguenti applicazioni mobili:

- Posta
- Fotografie
- Safari
- iBooks
- Applicazioni di terze parti selezionate


Per usare AirPrint, la stampante deve essere connessa alla stessa rete wireless (sottorete) del dispositivo Apple. Per maggiori informazioni sull'uso di AirPrint e su quali stampanti HP sono compatibili con AirPrint, visitare il sito Web www.hp.com/go/MobilePrinting.

 **NOTA:** prima di utilizzare AirPrint con una connessione USB, verificare il numero di versione. AirPrint 1.3 e versioni precedenti non supportano le connessioni USB.

Stampa integrata Android

La soluzione di stampa integrata HP per Android e Kindle consente ai dispositivi mobili di rilevare e stampare automaticamente su stampanti HP installate su una rete o situate nell'intervallo di rete wireless per la stampa Wi-Fi Direct.

La soluzione di stampa è integrata in diverse versioni del sistema operativo.

 **NOTA:** se la stampa non è disponibile sul dispositivo in uso, visitare il sito Web Google Play > Applicazioni Android e installare il plugin HP Print Service.

Per ulteriori informazioni su come utilizzare la stampa integrata Android e scoprire quali dispositivi Android sono supportati, visitare il sito Web www.hp.com/go/MobilePrinting.

Stampa da un'unità flash USB

Introduzione

Questa stampante consente un semplice accesso alla stampa USB per stampare velocemente i file senza inviarli dal computer. La stampante supporta unità flash USB standard sulla porta USB vicino al pannello di controllo. Supporta i seguenti tipi di file:

- .pdf
- .prn
- .pcl
- .ps
- .cht
- [Abilitazione della porta USB per la stampa](#)
- [Stampa di documenti selezionati](#)



Abilitazione della porta USB per la stampa


Per impostazione predefinita, la porta USB è disattivata. Prima di utilizzare questa funzione, attivare la porta USB. Attenersi a uno dei seguenti metodi per attivare la porta:


Metodo uno: Attivare la porta USB dai menu del pannello di controllo della stampante

1. Nella schermata iniziale del pannello di controllo della stampante, aprire il menu [Impostazioni](#).
2. Aprire i seguenti menu
 - [Stampa](#)
 - [Abilita Stampa da unità USB](#)
3. Selezionare l'opzione [Attiva](#).

Metodo due: Attivare la porta USB dal server Web HP incorporato (solo stampanti connesse alla rete)

1. Individuare l'indirizzo IP della stampante. sul pannello di controllo della stampante, premere il pulsante , quindi utilizzare i tasti freccia per selezionare il menu Ethernet . Premere il pulsante [OK](#) per aprire il menu e visualizzare l'indirizzo IP o il nome host.
2. Aprire un browser Web e, nel campo dell'indirizzo, immettere l'indirizzo IP esattamente come viene visualizzato nel pannello di controllo della stampante. Premere il tasto [Invio](#) sulla tastiera del computer. Si apre EWS.

 <https://10.10.XX.XXX/>

 **NOTA:** se nel browser Web viene visualizzato un messaggio **È stato rilevato un problema con il certificato di sicurezza di questo sito Web** quando si prova ad aprire il server Web incorporato, fare clic su **Continuare con il sito Web (scelta non consigliata)**.

se si sceglie **Continuare con il sito Web (scelta non consigliata)**, il computer non verrà danneggiato durante la navigazione all'interno del server Web incorporato relative alla stampante HP.

3. Selezionare la scheda **Stampa**.
4. Nel menu a sinistra, selezionare **Impostazioni Stampa da unità USB**.
5. Selezionare **Abilita Stampa da unità USB**.
6. Fare clic su **Applica**.

Stampa di documenti selezionati

1. Inserire un'unità flash USB nella porta USB diretta.




NOTA: la porta potrebbe essere coperta. Per alcune stampanti si apre il coperchio. Per altre stampanti è necessario rimuovere il coperchio sollevandolo.

2. Nella schermata iniziale sul pannello di controllo della stampante, selezionare il pulsante **Unità USB**.
3. Selezionare **Scegli**, quindi il nome del documento da stampare, quindi selezionare **Seleziona**.



NOTA: il documento potrebbe essere in una cartella. Aprire le cartelle secondo necessità.

4. Per correggere il numero di copie, selezionare il campo del numero di copie. Utilizzare il tastierino per immettere il numero di copie da stampare.
5. Premere il pulsante **Avvia**  per stampare il documento.

Stampa tramite porta USB 2.0 ad alta velocità (cablata)



Abilitazione della porta USB ad alta velocità per la stampa


Questa stampante dispone di una porta USB 2.0 ad alta velocità per la stampa USB cablata. La porta si trova nell'area delle porte di interfaccia sul retro della stampante ed è disattivata per impostazione predefinita. Attenersi a uno dei seguenti metodi per attivare la porta. Una volta attivata la porta, è possibile installare il software del prodotto di stampa utilizzando quella porta.


Metodo uno: Attivare la porta USB 2.0 ad alta velocità dai menu del pannello di controllo della stampante

1. Nella schermata iniziale del pannello di controllo della stampante, aprire il menu **Impostazioni**.
2. Aprire i seguenti menu
 - **Generale**
 - **Abilita dispositivo USB**
3. Selezionare l'opzione **Attiva**.

Metodo due: Attivare la porta USB 2.0 ad alta velocità dal server Web HP incorporato (solo stampanti connesse alla rete)

1. Individuare l'indirizzo IP della stampante. sul pannello di controllo della stampante, premere il pulsante , quindi utilizzare i tasti freccia per selezionare il menu Ethernet . Premere il pulsante **OK** per aprire il menu e visualizzare l'indirizzo IP o il nome host.
2. Aprire un browser Web e, nel campo dell'indirizzo, immettere l'indirizzo IP esattamente come viene visualizzato nel pannello di controllo della stampante. Premere il tasto **Invio** sulla tastiera del computer. Si apre EWS.

 <https://10.10.XX.XXX/>

 **NOTA:** se nel browser Web viene visualizzato un messaggio **È stato rilevato un problema con il certificato di sicurezza di questo sito Web** quando si prova ad aprire il server Web incorporato, fare clic su **Continuare con il sito Web (scelta non consigliata)**.

se si sceglie **Continuare con il sito Web (scelta non consigliata)**, il computer non verrà danneggiato durante la navigazione all'interno del server Web incorporato relative alla stampante HP.

3. Selezionare la scheda **Protezione**.
4. Sul lato sinistro della schermata, selezionare **Protezione generale**.
5. Scorrere fino a **Porte hardware**, quindi selezionare la casella di controllo per attivare entrambe le voci:
 - **Abilita dispositivo USB**
 - **Abilita plug and play USB host**
6. Fare clic su **Applica**.

5 Gestione della stampante

- [Configurazione avanzata con il server Web HP incorporato \(EWS\)](#)
- [Configurazione delle impostazioni di rete IP](#)
- [Funzioni di sicurezza della stampante](#)
- [Impostazioni di risparmio energetico](#)
- [HP Web Jetadmin](#)
- [Aggiornamenti software e firmware](#)

Per ulteriori informazioni

Le seguenti informazioni sono corrette al momento della pubblicazione.

Per assistenza video, vedere www.hp.com/videos/LaserJet.

Per informazioni aggiornate, vedere www.hp.com/support/colorljM751.

La guida completa di HP per la stampante include le seguenti informazioni:

- Installazione e configurazione
- Istruzioni e uso
- Risoluzione dei problemi
- Download di aggiornamenti software e firmware
- Registrazione al forum di supporto
- Ricerca di informazioni sulla garanzia e le normative

Configurazione avanzata con il server Web HP incorporato (EWS)

Introduzione

Utilizzare il server Web incorporato HP per gestire le funzioni di stampa dal computer anziché dal pannello di controllo della stampante.



- Visualizzare informazioni sullo stato della stampante
- Determinazione della durata rimanente dei materiali di consumo e ordinazione di nuovi
- Visualizzare e modificare le configurazioni dei vassoi.
- Visualizzare e modificare la configurazione del menu del pannello di controllo
- Visualizzare e stampare le pagine interne.
- Ricevere notifiche di eventi relativi a stampante e materiali di consumo
- Visualizzare e modificare la configurazione della rete


Il server Web incorporato HP funziona quando la stampante è connessa a una rete basata sul protocollo IP. Il server Web incorporato HP non supporta connessioni della stampante basate su IPX. Non è necessario un collegamento Internet per poter aprire e utilizzare il server Web HP incorporato.

Quando la stampante è connessa alla rete, il server Web incorporato HP è automaticamente disponibile.

 **NOTA:** il Server Web incorporato HP non è accessibile oltre il firewall di rete.

Accesso al server Web HP incorporato (EWS)

1. Sul pannello di controllo della stampante, premere il pulsante Informazioni , quindi utilizzare i tasti freccia per selezionare il menu Ethernet . Premere il pulsante OK per aprire il menu e visualizzare l'indirizzo IP o il nome host.
2. Aprire un browser Web e nella barra degli indirizzi digitare l'indirizzo IP o il nome host esattamente come viene visualizzato sul pannello di controllo della stampante. Premere il tasto **Invio** sulla tastiera del computer. Si apre EWS.

 <https://10.10.XX.XXX/>

 **NOTA:** se nel browser Web viene visualizzato un messaggio che indica che l'accesso al sito Web potrebbe non essere sicuro, selezionare l'opzione per continuare con il sito Web. L'accesso al sito Web non danneggia il computer.

Per utilizzare il server Web incorporato HP, il browser deve essere conforme ai seguenti requisiti:

Windows® 7

- Internet Explorer (versione 8.x o successiva)
- Google Chrome (versione 34.x o successiva)
- Firefox (versione 20.x o successiva)

Windows® 8 o versioni successive

- Internet Explorer (versione 9.x o successiva)
- Google Chrome (versione 34.x o successiva)
- Firefox (versione 20.x o successiva)

macOS

- Safari (versione 5.x o successiva)
- Google Chrome (versione 34.x o successiva)

Linux

- Google Chrome (versione 34.x o successiva)
- Firefox (versione 20.x o successiva)

Funzioni del server Web incorporato HP

Scheda Informazioni

Tabella 5-1 Scheda Informazioni del server Web incorporato HP

Menu	Descrizione
Stato periferica	Consente di visualizzare lo stato della stampante e la durata residua dei materiali di consumo HP, nonché il tipo e il formato della carta inserita in ciascun vassoio. Per modificare le impostazioni predefinite, fare clic sul collegamento Modifica impostazioni .
Pagina di configurazione	Consente di visualizzare le informazioni contenute nella pagina di configurazione.
Pagina stato materiali di consumo	Mostra lo stato dei materiali di consumo della stampante.
Pagina Registro eventi	Mostra un elenco di tutti gli eventi e gli errori della stampante. Utilizzare il collegamento HP Instant Support (nell'area Altri collegamenti di tutte le pagine del server Web HP incorporato) per visualizzare una serie di pagine Web dinamiche contenenti informazioni per la risoluzione dei problemi. In queste pagine vengono visualizzati inoltre i servizi aggiuntivi disponibili per la stampante.
Pagina utilizzo	Mostra un riepilogo del numero di pagine stampate dalla stampante, raggruppate per formato, tipo o percorso carta.
Informazioni sulla periferica	Mostra il nome di rete della stampante, l'indirizzo e le informazioni sul modello. Per personalizzare queste voci, fare clic sul menu Informazioni periferica nella scheda Generale .
Immagine del pannello di controllo	Consente di visualizzare un'immagine della schermata corrente sul display del pannello di controllo.
Rapporti e pagine stampabili	Elenca i rapporti e le pagine interne relativi alla stampante. Selezionare una o più voci da stampare o visualizzare.
Licenze open source	Consente di visualizzare il riepilogo delle licenze per i programmi software open source che possono essere utilizzati con la stampante.

Scheda Generale

Tabella 5-2 Scheda Generale del server Web incorporato HP

Menu	Descrizione
Impostazioni display	Consente di configurare le impostazioni per suoni, timeout di inattività, messaggi di avvertenza cancellabili ed eventi che non richiedono l'interruzione delle attività.
Lingua pannello di controllo e layout tastiera	Consente di selezionare la lingua predefinita per i messaggi del pannello di controllo e il layout di tastiera predefinito per ciascuna lingua.
Avvisi	Consente di configurare gli avvisi e-mail per i diversi eventi relativi alla stampante e ai materiali di consumo.
App Impostazioni pannello di controllo	Mostra le opzioni dell'app Impostazioni disponibili nel pannello di controllo della stampante.
Impostazioni generali	Consente di configurare il modo in cui la stampante ritorna allo stato precedente da inceppamenti e se i processi di copia iniziati dal Pannello di controllo della stampante hanno la priorità sui processi di stampa.
AutoSend	Consente di configurare la stampante in modo che invii automaticamente e-mail riguardanti la configurazione e i materiali di consumo a indirizzi e-mail specifici.
Modifica altri collegamenti	Aggiungere o personalizzare un collegamento a un altro sito web. Il collegamento viene visualizzato nell'area a piè di pagina di tutte le pagine del server Web HP incorporato.
Informazioni per l'ordine	Immettere le informazioni relative all'ordinazione delle cartucce di toner sostitutive. Queste informazioni vengono presentate nella pagina di stato dei materiali di consumo.
Informazioni sulla periferica	Consente di assegnare un nome alla stampante e il numero asset. Immettere il nome del contatto principale che riceverà le informazioni sulla stampante.
Lingua	Consente di impostare la lingua in cui vengono visualizzate le informazioni sul server Web HP incorporato.
Aggiornamento firmware	Consente di scaricare e installare i file di aggiornamento del firmware per la stampante.
Impostazioni Date/Time	Consente di impostare la data e l'ora o di eseguire la sincronizzazione con un server di riferimento orario di rete.
Impostazioni consumo energetico	Consentono di impostare o modificare le impostazioni di sospensione relative alla quantità di energia utilizzata dalla stampante, all'orario di riattivazione/sospensione, alla velocità di passaggio alla modalità di sospensione e alla rapidità con cui la stampante si riattiva dalla modalità di sospensione.
Backup e ripristino	Consente di creare un file di backup contenente i dati relativi all'utente e alla stampante. Se necessario, è possibile utilizzare questo file per ripristinare i dati della stampante.
Ripristina impostazioni predefinite	Consente di ripristinare le impostazioni predefinite della stampante.
Installazione soluzione	Installare pacchetti software di terze parti in grado di estendere o modificare le funzionalità della stampante.
Impostazioni statistiche dei processi	Fornisce informazioni di connessione relative ai servizi di statistiche dei processi di terze parti.
Impostazioni quota	Fornisce informazioni di connessione relative ai servizi di statistiche dei processi di terze parti.

Scheda Stampa

Tabella 5-3 Scheda Stampa del server Web incorporato HP

Menu	Descrizione
Impostazioni Recupera da USB	Consente di attivare o disattivare il menu Recupera da USB nel pannello di controllo.
Gestione dei processi memorizzati	Consente di abilitare o disabilitare la funzionalità di archiviazione dei processi nella memoria della stampante. Configurare le opzioni di archiviazione dei processi.
Opzioni di stampa predefinite	Consente di configurare le opzioni predefinite per i processi di stampa.
Limita colore (solo per le stampanti a colori)	Consente di autorizzare o bloccare la stampa a colori. Specificare le autorizzazioni per i singoli utenti o per i processi che vengono inviati da programmi software specifici.
Impostazioni PCL e PostScript	Consente di regolare le impostazioni PCL e PostScript per tutti i processi di stampa.
Qualità di stampa	Consente di configurare le impostazioni di qualità di stampa tra cui regolazione colore, registrazione dell'immagine e tipi di carta consentita.
Gestisci vassoi	Consente di configurare le impostazioni per i vassoi della carta.

Scheda Materiali di consumo

Tabella 5-4 Scheda Materiali di consumo del server Web incorporato HP

Menu	Descrizione
Gestione dei materiali di consumo	È possibile modificare il comportamento della stampante quando i materiali di consumo sono quasi esauriti.

Scheda Risoluzione dei problemi

Tabella 5-5 Scheda Risoluzione dei problemi del server Web incorporato HP

Menu	Descrizione
Risoluzione dei problemi generali	Consente di selezionare una varietà di rapporti e test che aiutano l'utente a risolvere i problemi con la stampante.
Guida online	Collegamento alla Guida in linea HP basata su cloud per la risoluzione dei problemi di stampa.
Dati di diagnostica	Consente di esportare le informazioni sulla stampante in un file per l'analisi dettagliata dei problemi. NOTA: questa voce è disponibile solo se la password dell'amministratore viene impostata dalla scheda Sicurezza .
Calibrazione/Pulizia	Configurare le impostazioni di pulizia e calibrazione, stampare una pagina di pulizia ed eseguire una calibrazione parziale o completa.
Ripristina impostazioni predefinite	Consente di ripristinare le impostazioni predefinite della stampante.
Aggiornamento firmware	Consente di scaricare e installare i file di aggiornamento del firmware per la stampante.

Scheda Sicurezza

Tabella 5-6 Scheda Sicurezza del server Web incorporato HP

Menu	Descrizione
Protezione generale	Impostazioni di protezione generale, tra cui: <ul style="list-style-type: none">• Consente di configurare una password di amministratore per limitare l'accesso a determinate funzionalità della stampante.• Consente di impostare la password PjL per l'elaborazione dei comandi PjL.• Consente di impostare l'accesso al file system e la protezione degli aggiornamenti firmware.• Consente di attivare o disattivare la porta USB host nel pannello di controllo o la porta di connettività USB del formater per stampare direttamente da un computer.• Consente di visualizzare lo stato di tutte le impostazioni di protezione.
Criteri di account	Attivare le impostazioni dell'account amministratore.
Controllo degli accessi	Consente di configurare l'accesso alle funzioni della stampante per determinati individui o gruppi e selezionare il metodo utilizzato dai singoli utenti per accedere alla stampante.
Protezione dati memorizzati	Consente di configurare e gestire il disco rigido interno della stampante. La stampante include un disco rigido crittografato per massima protezione. Consente di configurare le impostazioni per i processi memorizzati sul disco rigido della stampante.
Manage Remote Apps (Gestisci app telecomando)	Gestire o inserire nella white list le app remote per l'importazione o l'eliminazione di certificati che consentono ai dispositivi di utilizzare questo prodotto.
Gestione certificati	Consente di installare e gestire i certificati di protezione per l'accesso alla stampante e alla rete.
Protezione del servizio Web	Consente a determinate pagine Web di accedere alle risorse sulla stampante da vari domini. Se non vengono aggiunti siti all'elenco, tutti i siti vengono ritenuti affidabili.
Test automatico	Consente di verificare che le funzioni di protezione siano eseguite secondo i parametri di sistema previsti.

Scheda Servizi Web HP

Utilizzare la scheda **Servizi Web HP** per configurare ed abilitare HP Web Services per questa stampante. Per utilizzare la funzione HP ePrint, è necessario abilitare i servizi Web HP.

Tabella 5-7 Scheda Servizi Web HP del server Web incorporato HP

Menu	Descrizione
Impostazione dei Servizi Web HP	Consente di collegare la stampante a HP Connected sul Web attivando i servizi Web HP.
Proxy Web	Consente di configurare un server proxy se si verificano problemi nell'abilitazione dei servizi Web HP o nel collegamento della stampante a Internet.
Smart Cloud Print	Attivare Smart Cloud Print, che consente di accedere alle app basate sul web che estendono le funzionalità della stampante.

Scheda Rete

Utilizzare la scheda **Rete** per configurare e proteggere le impostazioni di rete per la stampante quando è connessa a una rete basata su IP. Questa scheda non viene visualizzata se la stampante è connessa ad altri tipi di rete.

Tabella 5-8 Scheda Rete del server Web incorporato HP

Menu	Descrizione
Configurazione	
Wi-Fi Direct	Consente di configurare le impostazioni Wi-Fi Direct per le stampanti che includono le funzioni integrate di stampa Wi-Fi Direct Print e NFC o sulle quali è installato un accessorio wireless. NOTA: Le opzioni di configurazione disponibili variano a seconda del modello del server di stampa.
Impostazioni TCP/IP	Configurare le impostazioni TCP/IP per le reti IPv4 e IPv6. NOTA: le opzioni di configurazione disponibili variano a seconda del modello del server di stampa.
Impostazioni di rete	Configurare le impostazioni IPX/SPX, AppleTalk, DLC/LLC e SNMP, a seconda del modello del server di stampa.
Altre impostazioni	Configurare i servizi e i protocolli di stampa generali supportati dal server di stampa. Le opzioni disponibili dipendono dal modello del server di stampa, ma possono includere aggiornamenti del firmware, code LPD, impostazioni USB, informazioni di supporto e frequenza di aggiornamento.
AirPrint	Consente di abilitare, configurare o disabilitare la stampa di rete dalle stampanti Apple supportate.
Seleziona lingua	Modificare la lingua visualizzata dal server Web incorporato HP. Questa pagina viene visualizzata solo se le pagine Web supportano più lingue. È inoltre possibile selezionare le lingue supportate mediante le impostazioni relative alla preferenza della lingua del browser.
Seleziona posizione	Selezionare il paese/regione della stampante.
Google Cloud Print	
Impostazione	Consente di impostare le opzioni di Google Cloud Print.
Proxy Web	Consente di configurare le impostazioni proxy.
Sicurezza	
Impostazioni	Visualizzare e ripristinare le impostazioni di protezione correnti ai valori predefiniti di fabbrica. Configurare le impostazioni di protezione utilizzando la procedura guidata di configurazione della protezione. NOTA: non utilizzare la procedura guidata di configurazione della protezione per configurare le impostazioni di protezione tramite applicazioni di gestione della rete, quali HP Web Jetadmin.

Autorizzazione	<p>Consente di controllare la gestione della configurazione e l'utilizzo della stampante, tra cui:</p> <ul style="list-style-type: none"> • Impostare o modificare la password dell'amministratore per controllare l'accesso ai parametri di configurazione. • Consente di richiedere, installare e gestire certificati digitali sul server di stampa HP Jetdirect. • Limitare l'accesso degli host alla stampante tramite un elenco di controllo degli accessi (ACL, Access Control List) (solo per server di stampa selezionati su reti IPv4).
Comunicazione sicura	Consente di configurare le impostazioni di protezione.
Gestione Protocolli	<p>Consente di configurare e gestire i protocolli di protezione per la stampante, tra cui:</p> <ul style="list-style-type: none"> • Impostare il livello di gestione della protezione per il server Web incorporato HP e controllare il traffico su HTTP e HTTPS. • Configurare il funzionamento del protocollo SNMP (Simple Network Management Protocol). Abilitare o disabilitare gli agenti SNMP v1/v2c o SNMP v3 sul server di stampa. • Controllare l'accesso da protocolli che potrebbero non essere sicuri, come protocolli di stampa, servizi di stampa, protocolli di rilevamento, servizi di risoluzione dei nomi e protocolli di gestione della configurazione.
Autenticazione 802.1X	<p>Configurare le impostazioni di autenticazione 802.1X sul server di stampa Jetdirect come richiesto dall'autenticazione del client sulla rete e reimpostare le impostazioni di autenticazione 802.1X sui valori predefiniti di fabbrica.</p> <p>ATTENZIONE: quando si modificano le impostazioni di autenticazione 802.1X, la stampante potrebbe perdere la connessione. Per riconnettersi, potrebbe essere necessario reimpostare il server di stampa su uno stato predefinito di fabbrica e reinstallare la stampante.</p>
IPsec/Firewall	Consente di visualizzare o configurare un criterio Firewall o IPsec/Firewall.
Agente annuncio	Abilitare o disabilitare l'agente di annuncio periferica HP; impostare il server di configurazione e configurare l'autenticazione reciproca tramite certificati.
Diagnostica	
Statistiche di rete	Visualizzare le statistiche di rete raccolte e memorizzate sul server di stampa HP Jetdirect.
Informazioni protocollo	Visualizzare un elenco delle impostazioni di configurazione della rete sul server di stampa HP Jetdirect per ciascun protocollo.
Pagina di configurazione	Visualizzare la pagina di configurazione di HP Jetdirect, che contiene le informazioni sullo stato e sulla configurazione.

Elenco Altri collegamenti



NOTA: consente di configurare i collegamenti da visualizzare nel piè di pagina del server Web HP incorporato utilizzando il menu **Modifica altri collegamenti** nella scheda **Generale**. Gli elementi riportati di seguito rappresentano i collegamenti predefiniti.

Tabella 5-9 Elenco Altri collegamenti del server Web HP incorporato

Menu	Descrizione
HP Instant Support	Consente di connettersi al sito web HP per trovare le soluzioni a eventuali problemi della stampante.
Ordina materiali di consumo	consente di connettersi al sito Web HP SureSupply per visualizzare le informazioni sulle opzioni di acquisto dei materiali di consumo HP originali, quali cartucce di toner e carta.
Assistenza	Consente di connettersi al sito di assistenza della stampante, dove è possibile trovare indicazioni su argomenti di carattere generale.



Configurazione delle impostazioni di rete IP

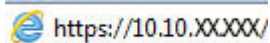
Dichiarazione di non responsabilità sulla condivisione stampante


HP non supporta il collegamento di rete peer-to-peer, dal momento che si tratta di una funzione dei sistemi operativi Microsoft e non dei driver di stampa HP. Accedere al sito di Microsoft all'indirizzo www.microsoft.com.

Visualizzazione o modifica delle impostazioni di rete

Utilizzare il Server Web HP incorporato per visualizzare o modificare le impostazioni di configurazione IP.

1. Individuare l'indirizzo IP della stampante. sul pannello di controllo della stampante, premere il pulsante , quindi utilizzare i tasti freccia per selezionare il menu Ethernet . Premere il pulsante **OK** per aprire il menu e visualizzare l'indirizzo IP o il nome host.
2. Aprire un browser Web e nella barra degli indirizzi digitare l'indirizzo IP o il nome host esattamente come viene visualizzato sul pannello di controllo della stampante. Premere il tasto **Invio** sulla tastiera del computer. Si apre EWS.



 <https://10.10.XXXX/>

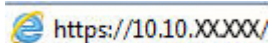
 **NOTA:** se nel browser Web viene visualizzato un messaggio che indica che l'accesso al sito Web potrebbe non essere sicuro, selezionare l'opzione per continuare con il sito Web. L'accesso al sito Web non danneggia il computer.


3. Fare clic sulla scheda **Rete** per ottenere informazioni relative alla rete. Modificare le impostazioni in base alle proprie esigenze.

Ridenominazione della stampante sulla rete

Per ridenominare la stampante su una rete per poterla identificare più facilmente, utilizzare il server Web incorporato HP.

1. Individuare l'indirizzo IP della stampante. sul pannello di controllo della stampante, premere il pulsante , quindi utilizzare i tasti freccia per selezionare il menu Ethernet . Premere il pulsante **OK** per aprire il menu e visualizzare l'indirizzo IP o il nome host.
2. Aprire un browser Web e nella barra degli indirizzi digitare l'indirizzo IP o il nome host esattamente come viene visualizzato sul pannello di controllo della stampante. Premere il tasto **Invio** sulla tastiera del computer. Si apre EWS.

 <https://10.10.XXXX/>

 **NOTA:** se nel browser Web viene visualizzato un messaggio che indica che l'accesso al sito Web potrebbe non essere sicuro, selezionare l'opzione per continuare con il sito Web. L'accesso al sito Web non danneggia il computer.

3. Aprire la scheda **Generale**.
4. Nella pagina **Informazioni periferica**, il nome stampante predefinito si trova nel campo **Nome periferica**. È possibile modificare questo nome per identificare più facilmente la stampante.

 **NOTA:** il completamento degli altri campi di questa pagina è facoltativo.

5. Fare clic sul pulsante **Applica** per salvare le modifiche.

Configurazione manuale dei parametri TCP/IP di IPv4 dal pannello di controllo

Utilizzare i menu [Impostazioni](#) del pannello di controllo per impostare manualmente un indirizzo IPv4, la maschera sottorete e il gateway predefinito.

1. Nella schermata iniziale, sul pannello di controllo della stampante, selezionare il pulsante [Impostazioni](#).
2. Aprire i seguenti menu:
 - [Rete](#)
 - [Ethernet](#)
 - [TCP/IP](#)
 - [Impostazioni IPv4](#)
 - [Config Method \(Metodo di configurazione\)](#)
3. Selezionare l'opzione [Manuale](#), quindi premere il pulsante [OK](#).
4. Aprire il menu [Impostazioni manuali](#).
5. Selezionare l'opzione [Indirizzo IP](#), [Maschera di sottorete](#) oppure [Gateway predefinito](#).
6. Utilizzando il tastierino numerico, inserire le cifre corrette nel campo, quindi premere o toccare il pulsante [OK](#).


Ripetere la procedura per ciascun campo da configurare.

Configurazione manuale dei parametri TCP/IP di IPv6 dal pannello di controllo


Utilizzare i menu [Impostazioni](#) del pannello di controllo per impostare manualmente un indirizzo IPv6.


1. Nella schermata iniziale, sul pannello di controllo della stampante, selezionare il pulsante [Impostazioni](#).
2. Per attivare la configurazione manuale, aprire i seguenti menu:
 - [Rete](#)
 - [Ethernet](#)
 - [TCP/IP](#)
 - [Impostazioni IPV6](#)
3. Selezionare [Attiva](#), selezionare [Attivato](#), quindi premere il pulsante [OK](#).
4. Apre il menu [Indirizzo](#).
5. Aprire il menu [Impostazioni manuali](#), quindi selezionare [Indirizzo](#). Utilizzare il tastierino per immettere l'indirizzo, quindi premere il pulsante [OK](#).

Impostazioni velocità collegamento e duplex

 **NOTA:** queste informazioni si applicano solo alle reti Ethernet. Non si applicano alle reti wireless.

È necessario che la velocità di collegamento e la modalità di comunicazione del server di stampa corrispondano ai valori dell'hub della rete. Nella maggior parte dei casi, lasciare la stampante in modalità automatica. Modifiche non corrette alle impostazioni duplex e relative alla velocità di connessione potrebbero impedire alla stampante di comunicare con altre periferiche di rete. Per effettuare modifiche, utilizzare il pannello di controllo della stampante.

 **NOTA:** l'impostazione della stampante deve corrispondere a quella del dispositivo di rete (un hub, uno switch, un gateway, un router o un computer di rete).

 **NOTA:** quando si modificano queste impostazioni, è necessario spegnere e riaccendere la stampante. Le modifiche devono essere apportate solo quando la stampante è inattiva.

1. Nella schermata iniziale del pannello di controllo della stampante, aprire il menu [Impostazioni](#).
2. Aprire i seguenti menu:
 - [Rete](#)
 - [Ethernet](#)
 - [Velocità collegamento](#)
3. Selezionare una delle seguenti opzioni:
 - [Auto](#): il server di stampa viene configurato automaticamente in base alla velocità di collegamento e alla modalità di comunicazione più elevate consentite dalla rete.
 - [10T Half](#): 10 Mbps, funzionamento half duplex
 - [10T Full](#): 10 Mbps, funzionamento full duplex
 - [10TX Auto](#): 10 Mbps, funzionamento auto duplex
 - [100TX Half](#): 100 Mbps, funzionamento half duplex
 - [100TX Full](#): 100 Mbps, funzionamento full duplex
 - [100TX Auto](#): 100 Mbps, funzionamento auto duplex
 - [1000T Full](#): 1000 Mbps, funzionamento full duplex
4. Premere il pulsante [OK](#). La stampante si spegne e si accende.

Funzioni di sicurezza della stampante

Introduzione

La stampante include diverse funzionalità di sicurezza per limitare l'accesso alle impostazioni di configurazione, ai dati protetti, nonché di prevenire l'accesso a componenti hardware importanti.



- [Dichiarazioni sulla protezione](#)
- [Assegnare o modificare la password di sistema utilizzando il server Web HP incorporato](#)
- [Sicurezza IP](#)
- [Supporto crittografia: disco rigido protetto ad alte prestazioni HP](#)
- [Blocco del formatter](#)

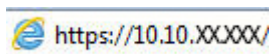
Dichiarazioni sulla protezione


La stampante supporta gli standard di sicurezza e i protocolli consigliati che aiutano a mantenere la stampante sicura, a proteggere le informazioni critiche presenti sulla rete e a semplificare il modo in cui la stampante viene controllata e sottoposta a manutenzione.

Assegnare o modificare la password di sistema utilizzando il server Web HP incorporato


Assegnare una password amministratore per l'accesso alla stampante e al server Web incorporato HP in modo da impedire agli utenti non autorizzati di modificare le impostazioni della stampante.

1. Individuare l'indirizzo IP della stampante. sul pannello di controllo della stampante, premere il pulsante , quindi utilizzare i tasti freccia per selezionare il menu Ethernet . Premere il pulsante **OK** per aprire il menu e visualizzare l'indirizzo IP o il nome host.
2. Aprire un browser Web e nella barra degli indirizzi digitare l'indirizzo IP o il nome host esattamente come viene visualizzato sul pannello di controllo della stampante. Premere il tasto **Invio** sulla tastiera del computer. Si apre EWS.




 **NOTA:** se nel browser Web viene visualizzato un messaggio che indica che l'accesso al sito Web potrebbe non essere sicuro, selezionare l'opzione per continuare con il sito Web. L'accesso al sito Web non danneggia il computer.

3. Fare clic sulla scheda **Protezione**.
4. Aprire il menu **Protezione generale**.
5. Nella sezione **Imposta la password dell'amministratore locale**, immettere il nome da associare alla password nel campo **Nome utente**.
6. Immettere la password nel campo **Nuova password**, quindi immetterla nuovamente nel campo **Verifica password**.


 **NOTA:** per modificare una password esistente, immettere prima la password esistente nel campo **Vecchia password**.

7. Fare clic sul pulsante **Applica**.

 **NOTA:** prendere nota della password e conservarla in un posto sicuro. La password dell'amministratore non può essere recuperata. Se la password dell'amministratore viene persa o dimenticata, contattare l'assistenza HP all'indirizzo support.hp.com per ottenere l'assistenza necessaria per reimpostare completamente la stampante.

Alcune funzioni disponibili sul pannello di controllo della stampante possono essere protette in modo da non consentirne l'utilizzo a utenti non autorizzati. Quando una funzione è protetta, viene richiesto di eseguire l'accesso prima di poterla utilizzare. È anche possibile eseguire l'accesso senza attendere che venga visualizzata la richiesta selezionando [Accesso](#) sul pannello di controllo della stampante.

Generalmente, le credenziali per accedere alla stampante sono le stesse utilizzate per accedere alla rete. Rivolgersi all'amministratore di rete della stampante per conoscere le credenziali da utilizzare.

1. **Pannelli di controllo con tastierino numerico:** Premere il pulsante Accesso 

Pannelli di controllo con schermo a sfioramento: Nella schermata iniziale sul pannello di controllo della stampante, selezionare il pulsante [Accesso](#).

2. Seguire le istruzioni per immettere le credenziali.

 **NOTA:** per mantenere la stampante protetta, selezionare [Uscita](#) al termine del suo utilizzo.

Sicurezza IP

Protezione IP (IPsec) è un insieme di protocolli che controllano il traffico di rete basato su IP in entrata e in uscita dalla stampante. IPsec fornisce autenticazione host-to-host, integrità dei dati e crittografia (cifratura) delle comunicazioni di rete.

Per le stampanti collegate alla rete che dispongono di un server di stampa HP Jetdirect, è possibile configurare IPsec mediante la scheda **Rete** nel server Web incorporato HP.

Supporto crittografia: disco rigido protetto ad alte prestazioni HP

Il disco rigido applica una crittografia basata su hardware che consente di memorizzare in modalità sicura dati riservati, senza influire sulle prestazioni della stampante. Il disco rigido utilizza la versione di AES (Advanced Encryption Standard) più recente e dispone di versatili funzioni per accelerare le operazioni e di un funzionamento affidabile.

Per configurare il disco, utilizzare il menu **Protezione** nel server Web HP incorporato.

Blocco del formatter

Il formatter ha uno slot che è possibile utilizzare per collegare un cavo di sicurezza. Bloccando il formatter si previene la rimozione di componenti di valore.

Impostazioni di risparmio energetico

Introduzione

- [Configurazione delle impostazioni inattività](#)
- [Impostazione del timer per la pausa e configurazione della stampante in modo da utilizzare massimo 1 watt di potenza](#)
- [Impostazione della pianificazione di pausa](#)

Configurare le impostazioni di sospensione per ridurre il consumo di energia quando la stampante è inattiva.

Configurazione delle impostazioni inattività

Questa impostazione influisce sul consumo energetico quando il prodotto è inattivo, non durante la modalità di sospensione. [Avvia più velocemente](#) genera tempi di stampa della prima pagina più rapidi, ma consuma più energia. [Risparmia energia](#) consente di risparmiare energia, ma potrebbe provocare tempi di stampa della prima pagina più lenti.


1. Nella schermata iniziale del pannello di controllo della stampante, aprire il menu [Impostazioni](#).
2. Aprire i seguenti menu:
 - [Impostazioni generali](#)
 - [Impostazioni consumo energetico](#)
 - [Impostazioni inattività](#)
3. Regolare il cursore, quindi selezionare [Fine](#) per salvare l'impostazione.

Impostazione del timer per la pausa e configurazione della stampante in modo da utilizzare massimo 1 watt di potenza

Le impostazioni di sospensione di questo menu influiscono sulla quantità di alimentazione sfruttata dalla stampante, sull'orario di riattivazione/sospensione, sulla velocità di passo alla modalità di sospensione e sulla rapidità con cui la stampante si riattiva dalla modalità di sospensione.

Per configurare la stampante affinché utilizzi al massimo 1 Watt di potenza nella modalità di sospensione, immettere l'orario per le opzioni [Sospensione dopo inattività](#) e [Spegnimento automatico dopo sospensione](#).

1. Nella schermata iniziale, sul pannello di controllo della stampante, selezionare il pulsante [Impostazioni](#).
2. Aprire i seguenti menu:
 - [Generale](#)
 - [Impostazioni consumo energetico](#)
 - [Impostazioni modalità Pausa](#)
3. Selezionare [Sospensione dopo inattività](#) per specificare il numero di minuti di inattività della stampante prima che entri in modalità di sospensione. Inserire il periodo di tempo appropriato.
4. Selezionare [Spegnimento automatico dopo sospensione](#) per attivare la modalità di risparmio energia dopo un periodo di sospensione. Inserire il periodo di tempo appropriato.

 **NOTA:** per impostazione predefinita, la stampante si riattiva dallo Spegnimento automatico in risposta a un'attività diversa da USB o Wi-Fi. Per impostazioni con consumo energetico maggiore, è possibile impostarla in modo che si riattivi solo con il pulsante di accensione selezionando [Spegni \(riattivazione con solo pulsante di accensione\)](#).

5. Selezionare [Fine](#) per salvare le impostazioni.

Impostazione della pianificazione di pausa

Utilizzare la funzione [Programma pausa](#) per configurare la stampante in modo da attivarla automaticamente o attivare la modalità di sospensione a un determinato orario in determinati giorni della settimana.

1. Nella schermata iniziale, sul pannello di controllo della stampante, selezionare il pulsante [Impostazioni](#).
2. Aprire i seguenti menu:
 - [Generale](#)
 - [Impostazioni consumo energetico](#)
 - [Programma pausa](#)
3. Selezionare il pulsante [Nuovo evento](#), quindi selezionare il tipo di evento da programmare: [Evento di attivazione](#) o [Evento di pausa](#).
4. Per un evento di attivazione o pausa, configurare l'ora e i giorni della settimana per l'evento. Selezionare [Salva](#) per salvare l'impostazione.

HP Web Jetadmin

HP Web Jetadmin è uno strumento pluripremiato leader del settore che consente di gestire in modo efficiente un'ampia gamma di prodotti HP di rete, tra cui stampanti, stampanti multifunzione e digital sender. Questa soluzione singola consente di installare, monitorare, gestire, risolvere i problemi e proteggere in remoto l'ambiente di imaging e di stampa, con conseguente aumento della produttività aziendale grazie al risparmio di tempo, al controllo dei costi e alla protezione dell'investimento.

Gli aggiornamenti di HP Web Jetadmin vengono eseguiti regolarmente per fornire assistenza su funzionalità del prodotto specifiche. Per ulteriori informazioni, visitare il sito Web www.hp.com/go/webjetadmin.

Aggiornamenti software e firmware

HP aggiorna regolarmente il software e il firmware per risolvere eventuali problemi e per aggiungere funzioni. Per utilizzare al meglio gli aggiornamenti più recenti, scaricare il file del driver più recente, il file del firmware o entrambi dal Web.

Visitare il sito Web all'indirizzo www.hp.com/support/colorljM751. Fare clic su **Driver e software**.

6 Risoluzione dei problemi

- [Assistenza clienti](#)
- [Guida del pannello di controllo](#)
- [Ripristina impostazioni predefinite](#)
- [Viene visualizzato un messaggio "Cartuccia in esaurimento" o "Cartuccia quasi esaurita" sul pannello di controllo della stampante](#)
- [La stampante non preleva la carta o si verificano inceppamenti](#)
- [Eliminazione degli inceppamenti della carta](#)
- [Risoluzione dei problemi di qualità di stampa](#)
- [Risoluzione dei problemi di rete cablata](#)

Per ulteriori informazioni

Le seguenti informazioni sono corrette al momento della pubblicazione.

Per assistenza video, vedere www.hp.com/videos/LaserJet.

Per informazioni aggiornate, vedere www.hp.com/support/colorljM751.

La guida completa di HP per la stampante include le seguenti informazioni:

- Installazione e configurazione
- Istruzioni e uso
- Risoluzione dei problemi
- Download di aggiornamenti software e firmware
- Registrazione al forum di supporto
- Ricerca di informazioni sulla garanzia e le normative

Assistenza clienti


Supporto telefonico per il proprio paese/regione	I numeri di telefono relativi al Paese/regione di appartenenza sono reperibili nell'opuscolo incluso con la stampante o all'indirizzo support.hp.com .
Prendere nota del nome della stampante, del numero di serie, della data di acquisto e della descrizione del problema e tenere queste informazioni a portata di mano	
È possibile ricevere assistenza tramite Internet 24 ore su 24, nonché scaricare utilità software e driver	www.hp.com/support/colorljM751
Ordinazione di contratti di manutenzione o di assistenza HP aggiuntivi	www.hp.com/go/carepack
Registrare la stampante	www.register.hp.com

Guida del pannello di controllo

La stampante dispone di un sistema di Guida incorporata in cui viene indicata la modalità di utilizzo di ciascuna schermata. Per aprire il sistema Guida, toccare il pulsante Guida  sulla tastiera.



Il pulsante Guida viene aperto in un menu globale in cui è possibile ricercare argomenti specifici. È possibile sfogliare la struttura del menu toccando i pulsanti del tastierino.

Se sulla stampante viene visualizzato un errore o un avviso, toccare il pulsante Guida  per aprire un messaggio che descrive il problema e fornisce istruzioni sulla sua risoluzione.

Ripristina impostazioni predefinite

Introduzione

Utilizzare uno dei seguenti metodi per ripristinare le impostazioni di fabbrica della stampante.

 **NOTA:** il ripristino delle impostazioni di fabbrica consente di impostare la maggior parte delle impostazioni predefinite della stampante. Alcune tuttavia non vengono modificate, tra queste lingua, data, ora e alcune impostazioni di configurazione di rete.

Metodo uno: ripristino delle impostazioni di fabbrica dal pannello di controllo della stampante

1. Nella schermata iniziale del pannello di controllo della stampante, aprire il menu [Impostazioni](#).
2. Aprire i seguenti menu:
 - [Generale](#)
 - [Ripristina impostazioni predefinite](#)



3. Selezionare [Ripristina](#).

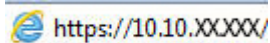
Un messaggio di verifica avvisa che il completamento della funzione di ripristino può causare la perdita dei dati.


4. Selezionare [Ripristina](#) per completare il processo.

 **NOTA:** al termine dell'operazione di ripristino, la stampante si riavvia automaticamente.

Metodo due: ripristino delle impostazioni di fabbrica dal server Web incorporato HP (solo stampanti connesse alla rete)

1. Individuare l'indirizzo IP della stampante. sul pannello di controllo della stampante, premere il pulsante , quindi utilizzare i tasti freccia per selezionare il menu Ethernet . Premere il pulsante [OK](#) per aprire il menu e visualizzare l'indirizzo IP o il nome host.
2. Aprire un browser Web e nella barra degli indirizzi digitare l'indirizzo IP o il nome host esattamente come viene visualizzato sul pannello di controllo della stampante. Premere il tasto [Invio](#) sulla tastiera del computer. Si apre EWS.

 <https://10.10.XXXX/>

 **NOTA:** se nel browser Web viene visualizzato un messaggio che indica che l'accesso al sito Web potrebbe non essere sicuro, selezionare l'opzione per continuare con il sito Web. L'accesso al sito Web non danneggia il computer.

3. Aprire la scheda **Generale**.
4. Sulla parte sinistra dello schermo, fare clic su **Ripristina impostazioni di fabbrica**.
5. Fare clic sul pulsante **Ripristina**.

 **NOTA:** al termine dell'operazione di ripristino, la stampante si riavvia automaticamente.

Viene visualizzato un messaggio "Cartuccia in esaurimento" o "Cartuccia quasi esaurita" sul pannello di controllo della stampante

Cartuccia in esaurimento: la stampante indica quando il livello della cartuccia di toner è basso. La durata residua effettiva della cartuccia di toner può variare. Tenere una cartuccia di sostituzione disponibile da installare nel caso in cui la qualità di stampa non sia più soddisfacente. Non è necessario sostituire la cartuccia di toner a questo punto.

Cartuccia quasi esaurita: la stampante indica quando il livello della cartuccia di toner è molto basso. La durata residua effettiva della cartuccia di toner può variare. Tenere una cartuccia di sostituzione disponibile da installare nel caso in cui la qualità di stampa non sia più soddisfacente. Non è necessario sostituire immediatamente la cartuccia di toner, a meno che la qualità di stampa non risulti definitivamente deteriorata.

La Garanzia di protezione Premium HP scade quasi in concomitanza con la fine della durata della cartuccia. Per conoscere lo stato, controllare la pagina sullo stato dei materiali di consumo o il server Web incorporato (EWS) HP.

Modifica delle impostazioni "Quasi esaurita"

È possibile modificare il comportamento della stampante quando i materiali di consumo sono quasi esauriti. Quando si installa una nuova cartuccia del toner o un nuovo tamburo fotosensibile non è necessario reimpostare queste impostazioni.

1. Nella schermata iniziale del pannello di controllo della stampante, scorrere le opzioni e selezionare [Impostazioni](#).
2. Aprire i seguenti menu:
 - [Gestione dei materiali di consumo](#)
 - [Comportamento Quasi esaurito](#)
 - [Cartuccia del nero, Cartucce a colori o Tamburo 4](#)
3. Selezionare una delle seguenti opzioni:
 - Selezionare l'opzione [Interrompi](#) per impostare la stampante affinché interrompa la stampa quando la cartuccia raggiunge la soglia **Quasi esaurita**.
 - Selezionare l'opzione [Continua](#) per impostare la stampante in modo che l'utente venga avvisato quando la cartuccia è quasi esaurita, continuando comunque a stampare ignorando l'impostazione **Quasi esaurita** senza richiedere alcun intervento. Questo può implicare una riduzione della qualità di stampa.
 - Selezionare l'opzione [Richiedi per continuare](#) per impostare la stampante affinché interrompa la stampa quando la cartuccia raggiunge la soglia **Quasi esaurita**. È possibile confermare la richiesta o sostituire la cartuccia per riprendere la stampa. Confermando la richiesta e continuando a stampare, la qualità di stampa potrebbe non essere soddisfacente.

Ordinazione dei materiali di consumo

Ordinazione di carta e materiali di consumo

www.hp.com/go/suresupply

Ordinazione tramite centri di assistenza	In tal caso, rivolgersi a un centro di assistenza HP autorizzato.
Effettuare un ordine utilizzando il server Web HP incorporato (EWS)	Per effettuare l'accesso, immettere l'indirizzo IP o il nome host della stampante nel campo dell'indirizzo/URL del browser Web sul computer. Il server Web incorporato (EWS) include un collegamento al sito Web HP SureSupply, in cui vengono riportate le opzioni per l'acquisto dei materiali di consumo originali HP.

La stampante non preleva la carta o si verificano inceppamenti

Introduzione

Le seguenti soluzioni consentono di risolvere diversi problemi, ad esempio se la stampante non preleva la carta dal vassoio o preleva più fogli di carta alla volta. Una delle seguenti condizioni può causare inceppamenti della carta.


- [La stampante non preleva la carta](#)
- [La stampante preleva più fogli di carta](#)

La stampante non preleva la carta

Se la stampante non preleva la carta dal vassoio, provare una delle seguenti soluzioni.

1. Aprire la stampante e rimuovere tutti i fogli di carta inceppati. Verificare che non vi siano frammenti di carta strappati all'interno della stampante.
2. Caricare il vassoio con carta del formato corretto per il processo.
3. Accertarsi che il tipo e il formato della carta siano impostati correttamente sul pannello di controllo della stampante.

4. Assicurarsi che le guide della carta nel vassoio siano regolate correttamente per il formato della carta. Regolare le guide sulla tacca appropriata del vassoio. La freccia sulla guida del vassoio deve risultare allineata esattamente al contrassegno sul vassoio.

 **NOTA:** non stringere le guide della carta contro la risma di carta. Regolarle in base alle tacche o ai contrassegni nel vassoio.

Le seguenti immagini mostrano esempi di indicatori dei formati carta nei vassoi per diverse stampanti. La maggior parte delle stampanti HP presenta contrassegni simili a questi.

Figura 6-1 Contrassegni di formato per il vassoio 1 o il vassoio multifunzione

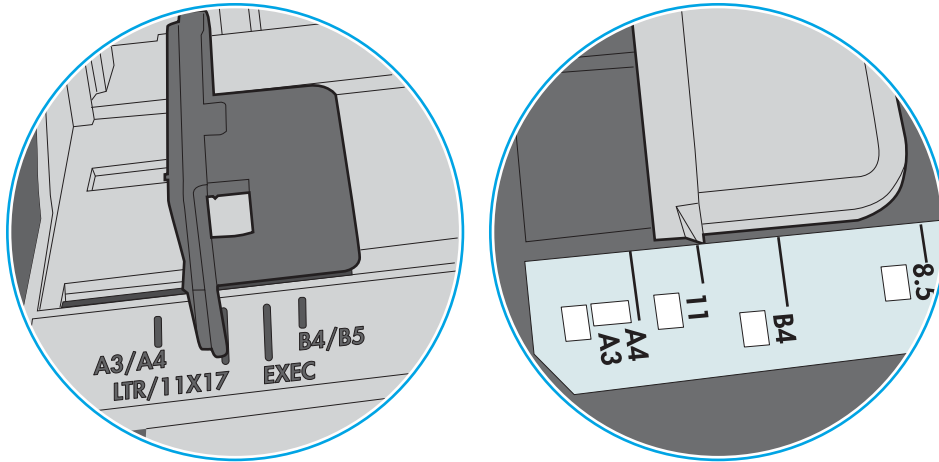
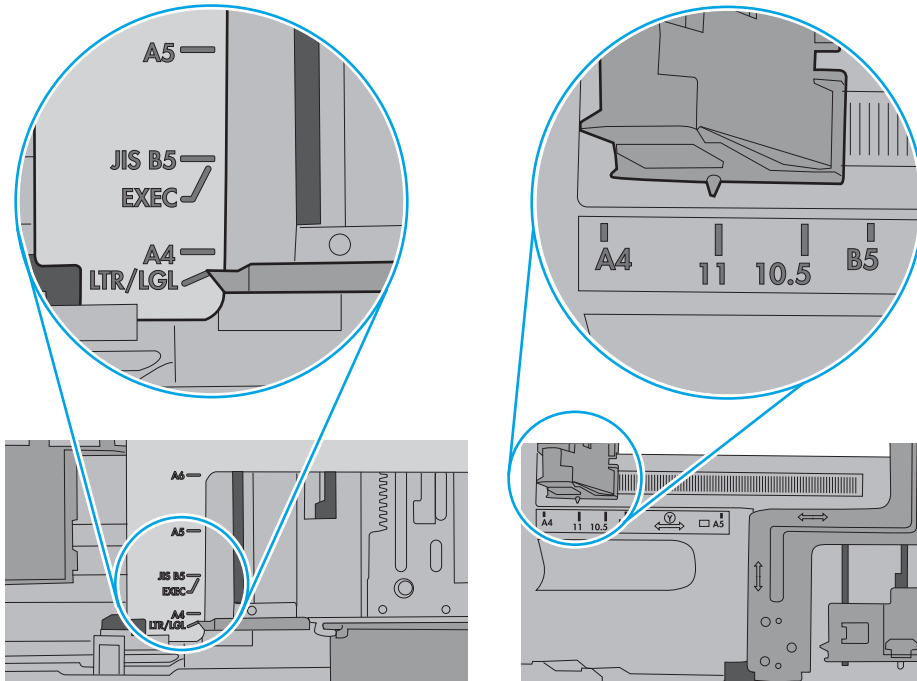


Figura 6-2 Contrassegni di formato per i vassoi del cassetto

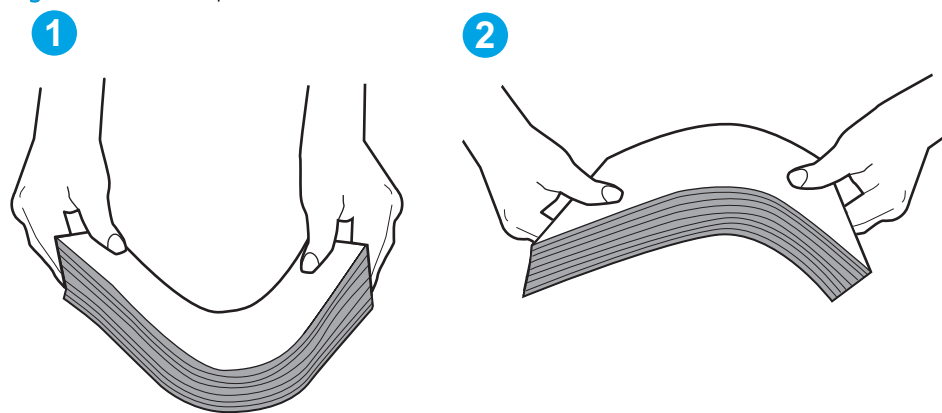


5. Verificare che il livello di umidità nella stanza sia conforme alle specifiche per la stampante e che la carta venga conservata in pacchi chiusi. La maggior parte delle risme di carta vengono vendute in confezioni con involucri a prova di umidità per conservare la carta asciutta.

In ambienti con alti livelli di umidità, la carta nella parte superiore della risma nel vassoio può assorbire questa umidità e avere un aspetto ondulato o irregolare. In questo caso, rimuovere i primi 5 - 10 fogli di carta dalla risma.

In ambienti con bassi livelli di umidità, un eccesso di elettricità statica può far incollare più fogli di carta. In questo caso, rimuovere la carta dal vassoio e curvare la risma, tenendo le estremità e portandole verso l'alto per formare una U. Quindi, portare le estremità verso il basso per formare una U inversa. In seguito, tenere entrambi i lati della risma di carta e ripetere questa procedura. Questa procedura consente di rilasciare singoli fogli senza l'introduzione di elettricità statica. Allineare la risma di carta su un piano prima di reinserirla nel vassoio.

Figura 6-3 Tecnica per flettere la risma di carta

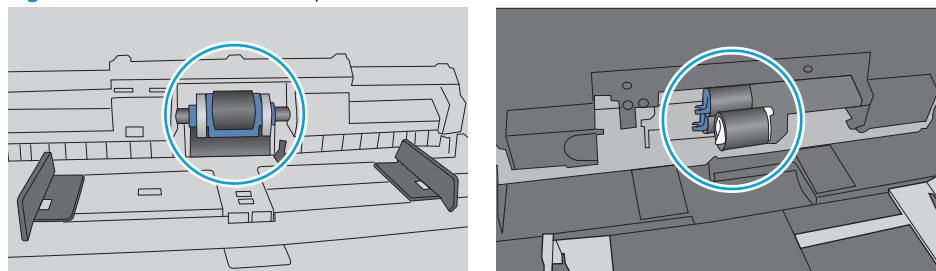


6. Controllare sul pannello di controllo della stampante se viene visualizzata una richiesta di alimentazione manuale della carta. Caricare la carta e continuare.
7. I rulli sopra il vassoio potrebbero essere sporchi. Pulire i rulli con un panno privo di lanugine inumidito con acqua calda. Utilizzare acqua distillata, se disponibile.

⚠ ATTENZIONE: non spruzzare l'acqua direttamente sulla stampante. Al contrario, spruzzare l'acqua sul panno o immergere il panno nell'acqua e strizzarlo prima di pulire i rulli.

La seguente immagine mostra alcuni esempi di posizione del rullo per diverse stampanti.

Figura 6-4 Posizioni dei rulli per il vassoio 1 o il vassoio multifunzione



La stampante preleva più fogli di carta

Se a stampante preleva più fogli di carta dal vassoio, provare le seguenti soluzioni.

1. Rimuovere la risma di carta dal vassoio, quindi piegarla, ruotarla di 180 gradi e capovolgerla. *Non aprire la carta a ventaglio*. Reinscrivere la risma di carta nel vassoio.


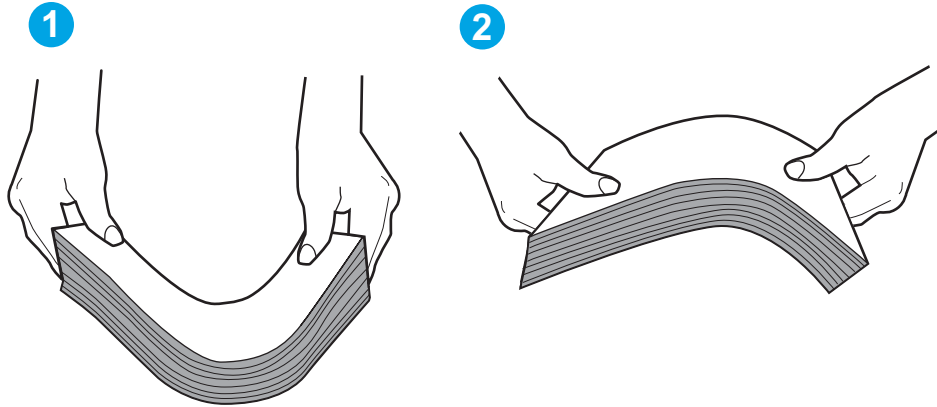
 **NOTA:** sfogliare la carta introduce elettricità statica. Invece di sfogliare la carta, curvare la risma, tenendo le estremità e portandole verso l'alto per formare una U. Quindi, portare le estremità verso il basso per formare una U inversa. In seguito, tenere entrambi i lati della risma di carta e ripetere questa procedura. Questa procedura consente di rilasciare singoli fogli senza l'introduzione di elettricità statica. Allineare la risma di carta su un piano prima di reinserirla nel vassoio.

Figura 6-5 Tecnica per flettere la risma di carta



2. Utilizzare solo carta conforme alle specifiche HP per la stampante.
3. Verificare che il livello di umidità nella stanza sia conforme alle specifiche per la stampante e che la carta venga conservata in pacchi chiusi. La maggior parte delle risme di carta vengono vendute in confezioni con involucri a prova di umidità per conservare la carta asciutta.

In ambienti con alti livelli di umidità, la carta nella parte superiore della risma nel vassoio può assorbire questa umidità e avere un aspetto ondulato o irregolare. In questo caso, rimuovere i primi 5 - 10 fogli di carta dalla risma.

In ambienti con bassi livelli di umidità, un eccesso di elettricità statica può far incollare più fogli di carta. In questo caso, rimuovere la carta dal vassoio e curvare la risma come descritto in precedenza.

4. Utilizzare carta non stropicciata, piegata o danneggiata. Se necessario, utilizzare carta di un'altra confezione.

5. Accertarsi che il vassoio non sia sovraccarico controllando i contrassegni dell'altezza della risma all'interno del vassoio. In questo caso, rimuovere l'intera risma di carta dal vassoio, raddrizzarla e reinserire alcuni fogli di carta nel vassoio.

Le seguenti immagini mostrano esempi di indicatori dell'altezza dalla risma nei vassoi per diverse stampanti. La maggior parte delle stampanti HP presenta contrassegni simili a questi. Accertarsi inoltre che tutti i fogli di carta siano sotto le linguette accanto ai contrassegni dell'altezza della risma. Queste linguette consentono di tenere la carta nella posizione corretta quando entra nella stampante.

Figura 6-6 Contrassegni dell'altezza della risma

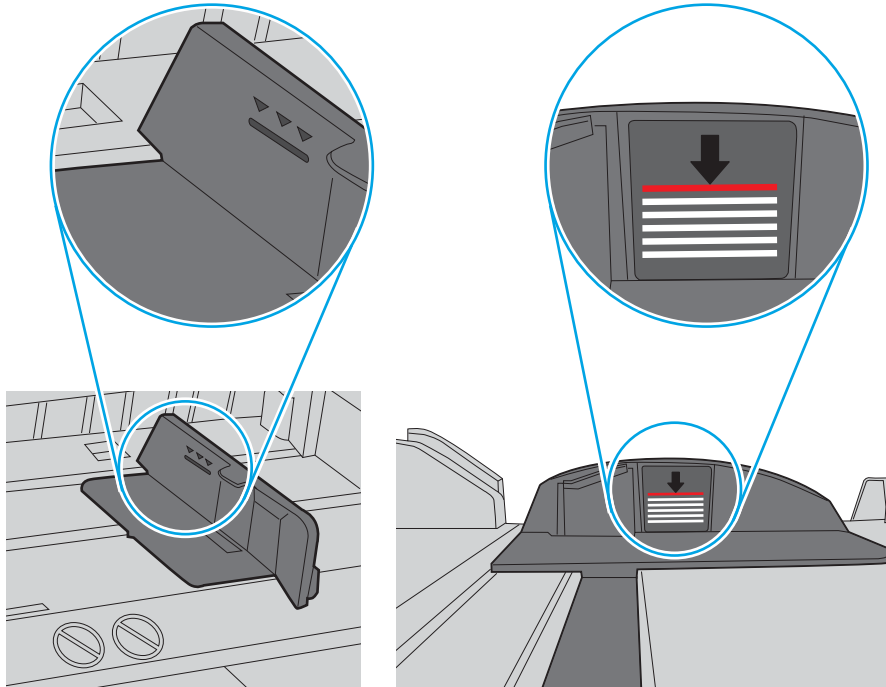
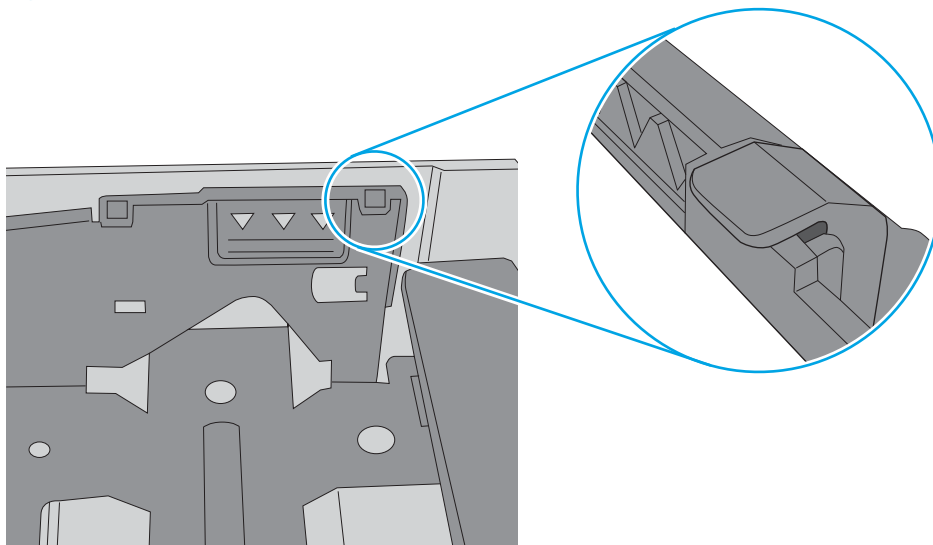



Figura 6-7 Linguetta per la risma di carta



6. Assicurarsi che le guide della carta nel vassoio siano regolate correttamente per il formato della carta. Regolare le guide sulla tacca appropriata del vassoio. La freccia sulla guida del vassoio deve risultare allineata esattamente al contrassegno sul vassoio.

 **NOTA:** non stringere le guide della carta contro la risma di carta. Regolarle in base alle tacche o ai contrassegni nel vassoio.

Le seguenti immagini mostrano esempi di indicatori dei formati carta nei vassoi per diverse stampanti. La maggior parte delle stampanti HP presenta contrassegni simili a questi.

Figura 6-8 Contrassegni di formato per il vassoio 1 o il vassoio multifunzione

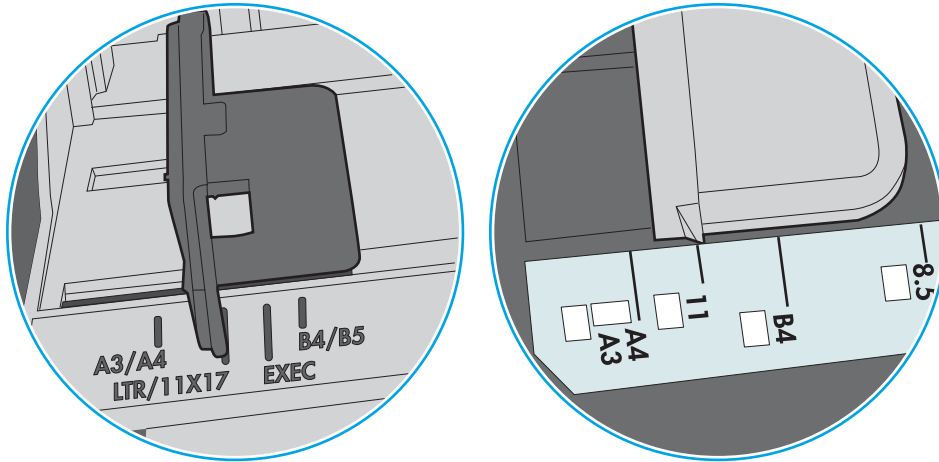
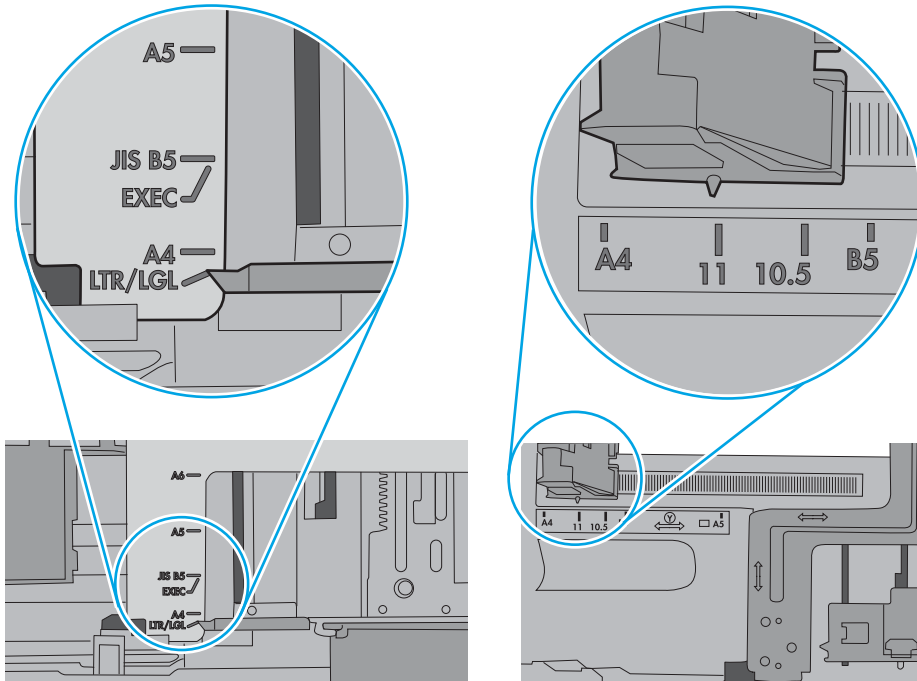


Figura 6-9 Contrassegni di formato per i vassoi del cassetto



7. Accertarsi che l'ambiente di stampa rispetti le specifiche consigliate.

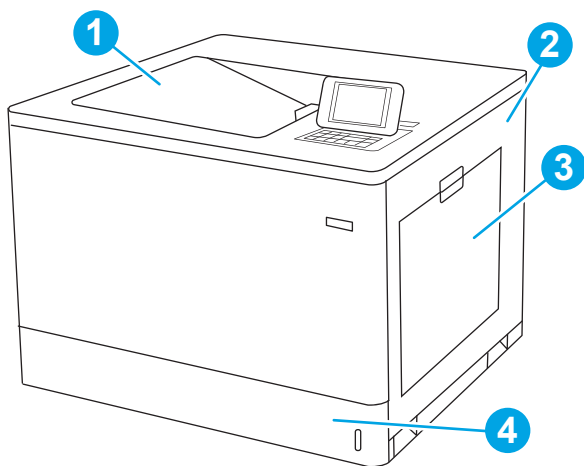
Eliminazione degli inceppamenti della carta

Introduzione

Le seguenti informazioni includono le istruzioni per la rimozione della carta inceppata dalla stampante.

- [Posizioni di inceppamento della carta](#)
- [Navigazione automatica per la rimozione degli inceppamenti della carta](#)
- [Si verificano inceppamenti della carta frequenti o ricorrenti?](#)
- [Eliminazione degli inceppamenti di carta nel vassoio 1 \(13.A1\)](#)
- [Eliminazione degli inceppamenti di carta nel vassoio 2 \(13.A2\)](#)
- [Eliminazione degli inceppamenti nel fusore \(13.B9, 13.B2, 13.FF\)](#)
- [Eliminazione degli inceppamenti carta nello scomparto di uscita \(13.E1\)](#)
- [Eliminazione degli inceppamenti dall'area del duplex \(13.D3\)](#)
- [Eliminazione degli inceppamenti carta nei vassoi da 550 fogli \(13.A3, 13.A4\)](#)
- [Eliminazione degli inceppamenti carta nei vassoi da 2x550 fogli \(13.A4, 13.A5\)](#)
- [Eliminazione inceppamenti nei vassoi carta ad alta capacità da 2.700 fogli \(13.A3, 13.A4, 13.A5, 13.A7\)](#)

Posizioni di inceppamento della carta



1	Scomparto di uscita
2	Sportello destro e area del fusore
3	Vassoio 1
4	Vassoio 2

Navigazione automatica per la rimozione degli inceppamenti della carta

La funzione di navigazione automatica consente di rimuovere gli inceppamenti fornendo istruzioni dettagliate sul pannello di controllo. Quando si completa un passo, sulla stampante vengono visualizzate istruzioni per il passo successivo finché non vengono completati tutti i passi della procedura.

Si verificano inceppamenti della carta frequenti o ricorrenti?

Per ridurre il numero degli inceppamenti della carta, provare queste soluzioni.



NOTA: per vedere un video che mostra come caricare la carta in modo da ridurre il numero di inceppamenti, fare clic [qui](#).

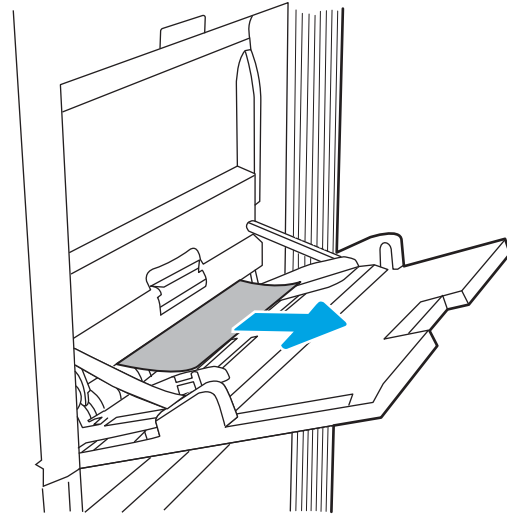
1. Utilizzare solo carta conforme alle specifiche HP per la stampante.
2. Utilizzare carta non stropicciata, piegata o danneggiata. Se necessario, utilizzare carta proveniente da un'altra confezione.
3. Non caricare carta già stampata o fotocopiata.
4. Accertarsi che il vassoio non sia sovraccarico. Se questo si verifica, rimuovere l'intera risma di carta dal vassoio, raddrizzarla e reinserire alcuni fogli di carta nel vassoio.
5. Assicurarsi che le guide della carta nel vassoio siano regolate correttamente per il formato della carta. Regolare le guide fino a farle aderire alla risma facendo attenzione a non piegarla.
6. Verificare che il vassoio sia inserito completamente nella stampante.
7. Se si eseguono stampe su carta pesante, gofrata o perforata, utilizzare la funzione di alimentazione manuale e inserire i fogli uno alla volta.
8. Aprire il menu **Vassoi** sul pannello di controllo della stampante. Verificare che il vassoio sia configurato correttamente per il tipo e il formato della carta.
9. Accertarsi che l'ambiente di stampa rispetti le specifiche consigliate.

Eliminazione degli inceppamenti di carta nel vassoio 1 (13.A1)

Utilizzare la seguente procedura per controllare la presenza di carta in tutte le aree di inceppamento possibili per il vassoio 1 e all'interno dello sportello destro. Quando si verifica un inceppamento, sul pannello di controllo potrebbe essere visualizzato il seguente messaggio e un'animazione che aiuta nella rimozione dell'inceppamento.

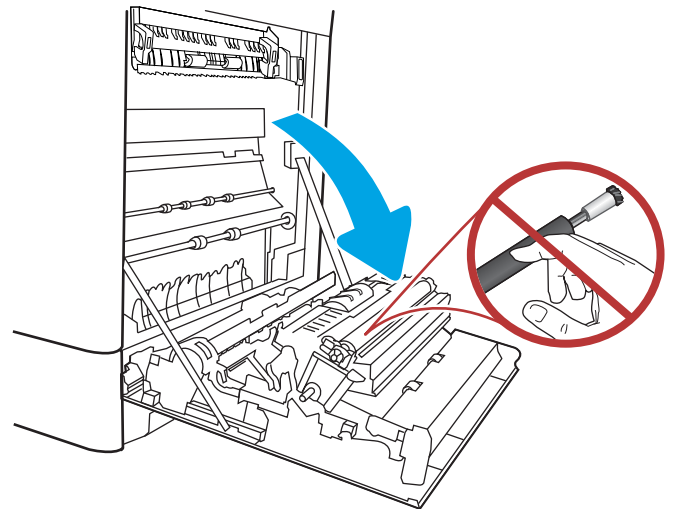
- **13.A1.XX Inceppamento nel vassoio 1**

1. Se è presente della carta inceppata nel vassoio 1, eliminare l'inceppamento tirando delicatamente la carta verso l'esterno.

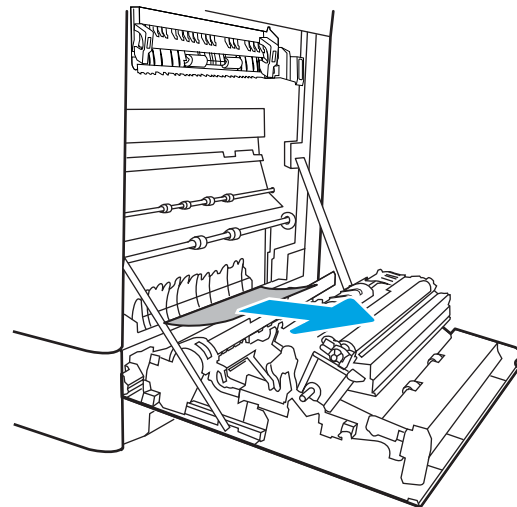


2. Se non è possibile rimuovere la carta o se non è visibile della carta inceppata nel vassoio 1, chiudere il vassoio 1 e aprire lo sportello destro.

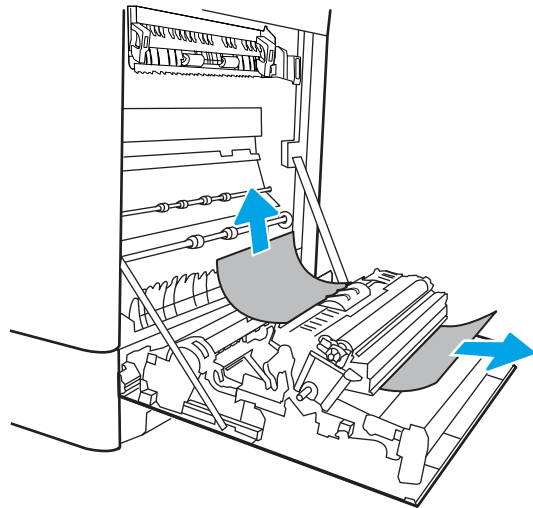
ATTENZIONE: Non toccare il rullo di trasferimento. Agenti contaminanti potrebbero influire sulla qualità di stampa.



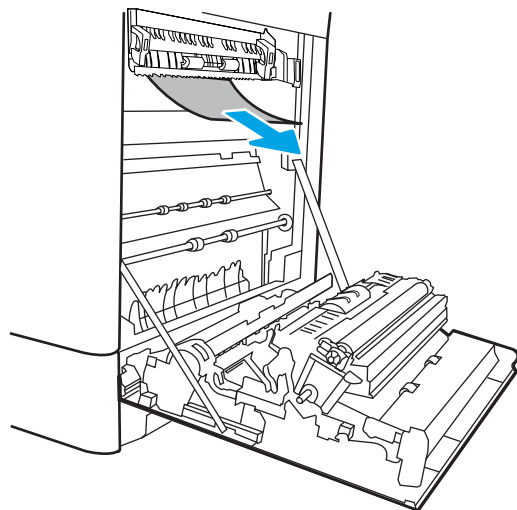
3. Rimuovere delicatamente la carta inceppata.



4. Estrarre delicatamente la carta inceppata nell'area del duplex sullo sportello destro.



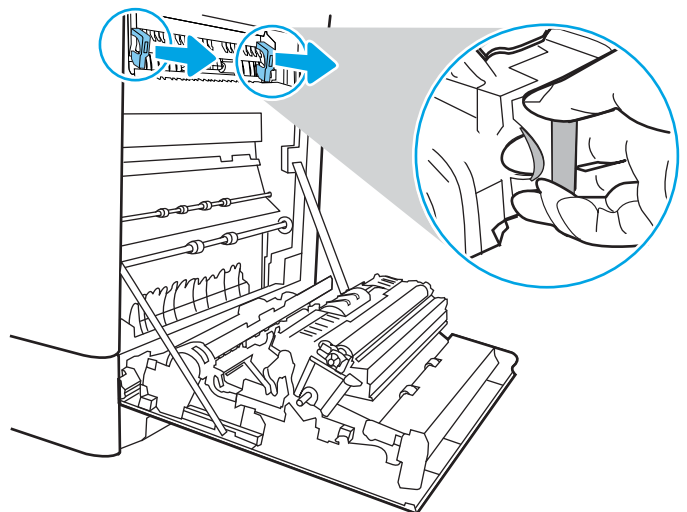
5. Se è presente della carta inceppata nella parte inferiore del fusore, tirarla delicatamente verso il basso per rimuoverla.



6. La carta potrebbe essersi inceppata all'interno del fusore in un punto in cui non è visibile. Afferrare le maniglie del fusore, azionare le leve di sgancio, sollevarle leggermente e tirarle verso l'esterno, mantenendole diritte, per rimuovere il fusore.



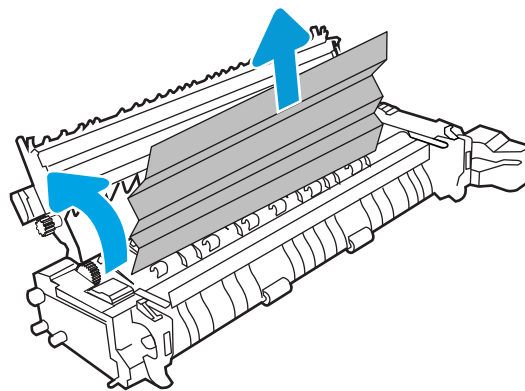
ATTENZIONE: il fusore può raggiungere temperature estremamente elevate durante l'uso della stampante. Lasciarlo raffreddare prima di toccarlo.



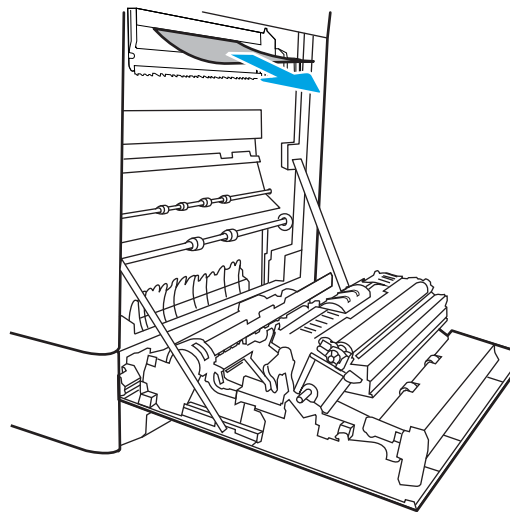
7. Aprire lo sportello di accesso agli inceppamenti sul fusore. Se vi è carta inceppata all'interno del fusore, tirarla delicatamente verso l'alto, mantenendola diritta, per rimuoverla. Se la carta si strappa, rimuovere tutti i frammenti.



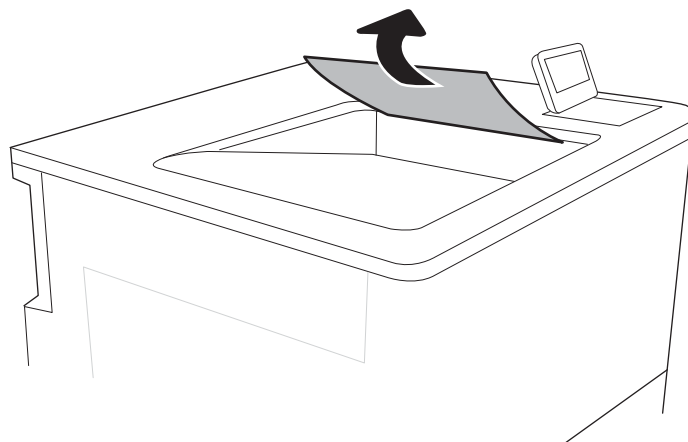
ATTENZIONE: anche se il corpo del fusore si è già raffreddato, i rulli al suo interno potrebbero ancora essere caldi. Non toccare i rulli del fusore.



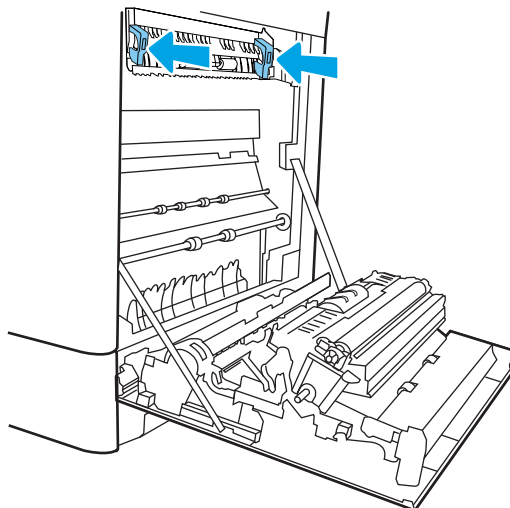
8. Se la carta si inceppa quando entra nel vassoio di raccolta, tirarla con delicatezza verso l'esterno per estrarla.



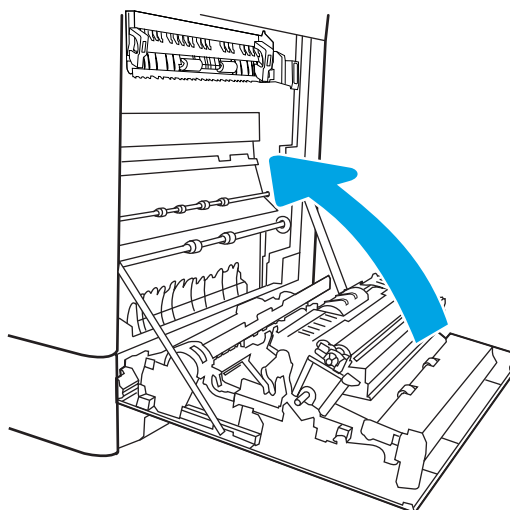
9. Se la carta è visibile nello scomparto di uscita, afferrare il bordo di entrata e rimuoverla delicatamente.



10. Chiudere lo sportello di accesso agli inceppamenti e spingere il fusore completamente nella stampante finché non scatta in posizione.



11. Chiudere lo sportello destro.

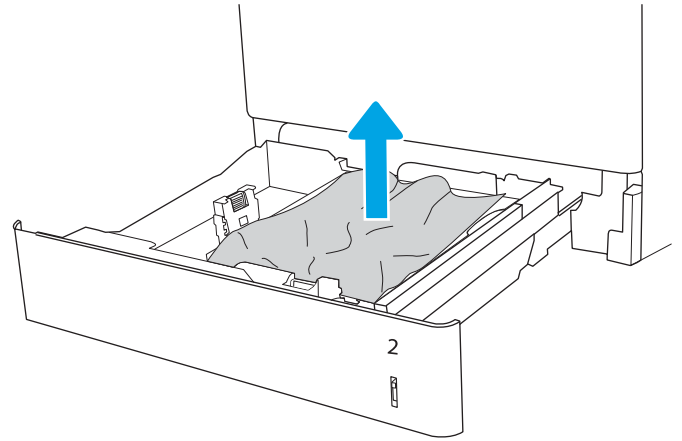


Eliminazione degli inceppamenti di carta nel vassoio 2 (13.A2)

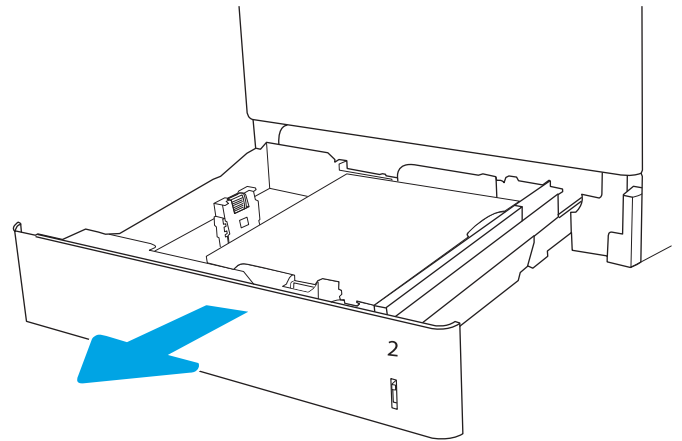
Utilizzare la seguente procedura per controllare la presenza di carta in tutte le aree di inceppamento possibili per il vassoio 2 e all'interno dello sportello destro. Quando si verifica un inceppamento, sul pannello di controllo potrebbe essere visualizzato il seguente messaggio e un'animazione che aiuta nella rimozione dell'inceppamento.

- 13.A2.XX Inceppamento nel vassoio 2

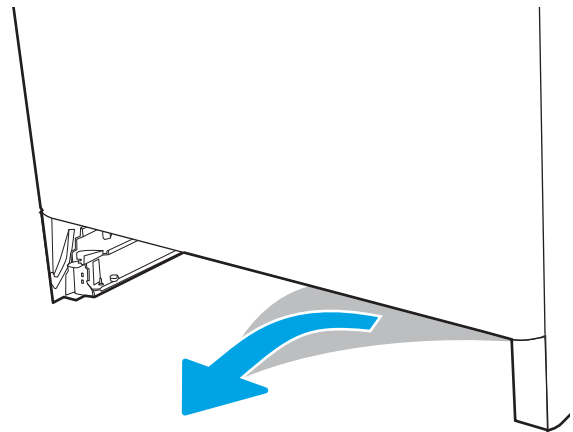
1. Aprire il vassoio e rimuovere tutti i fogli di carta inceppati o danneggiati. Verificare che il vassoio non sia eccessivamente pieno e che le guide della carta siano regolate correttamente.



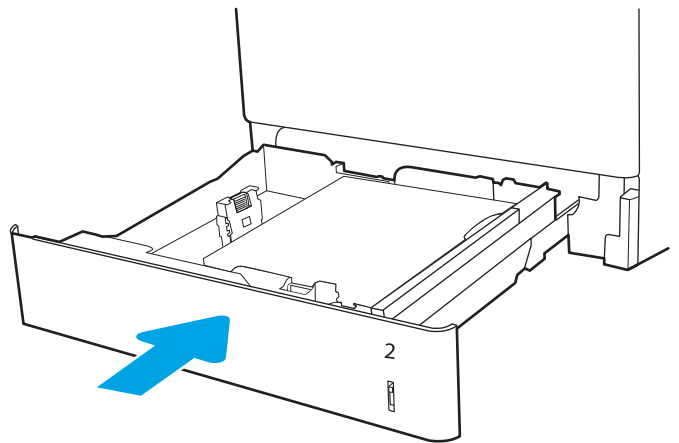
2. Estrarre completamente il vassoio dalla stampante tirando e sollevandolo leggermente.



3. Rimuovere delicatamente tutta la carta presente tra i rulli di alimentazione all'interno della stampante. Tirare prima la carta verso sinistra per rilasciarla, quindi in avanti per rimuoverla.

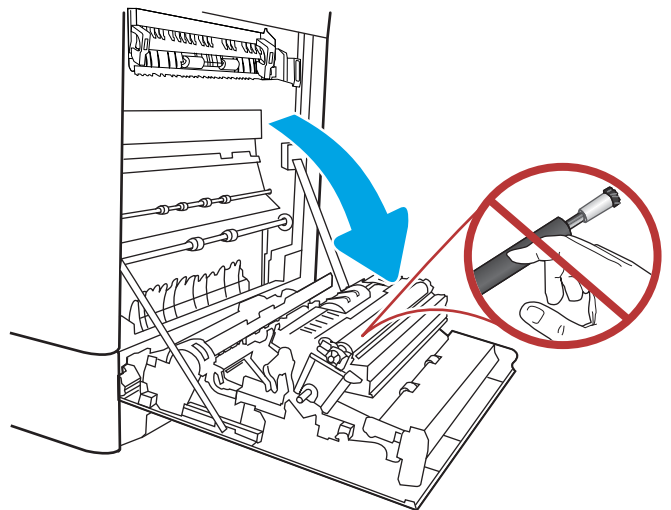


4. Installare e chiudere il vassoio.

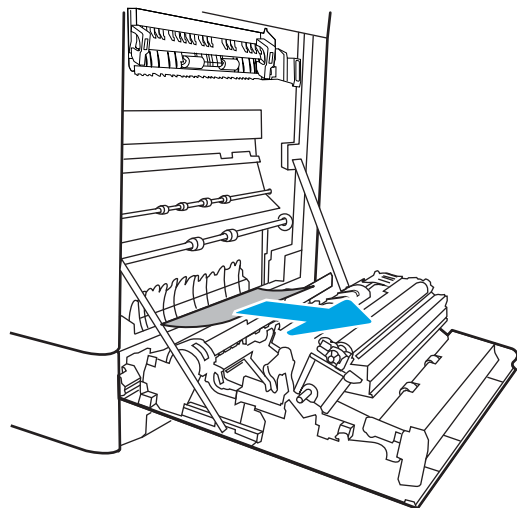


5. Aprire lo sportello destro.

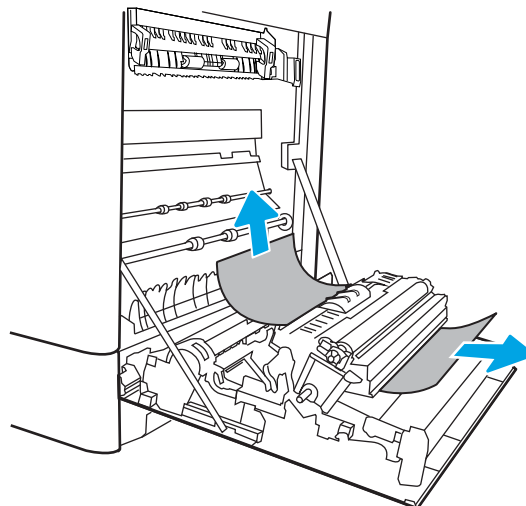
ATTENZIONE: Non toccare il rullo di trasferimento. Agenti contaminanti potrebbero influire sulla qualità di stampa.



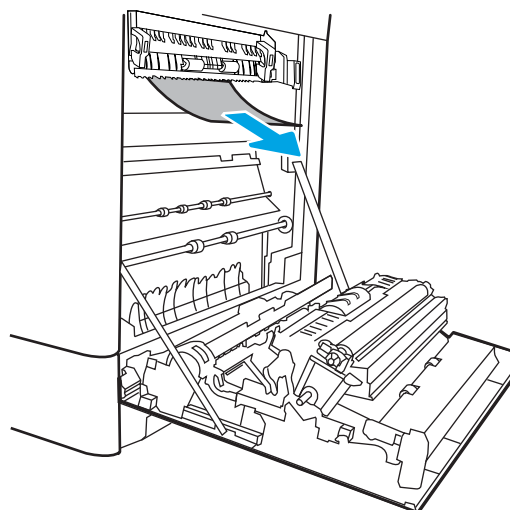
6. Rimuovere delicatamente la carta inceppata.



7. Estrarre delicatamente la carta inceppata nell'area del duplex sullo sportello destro.



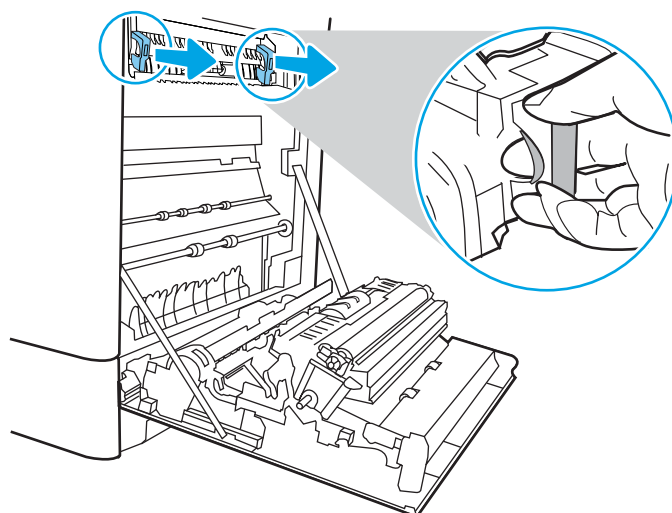
8. Se è presente della carta inceppata nella parte inferiore del fusore, tirarla delicatamente verso il basso per rimuoverla.



9. La carta potrebbe essersi inceppata all'interno del fusore in un punto in cui non è visibile. Afferrare le maniglie del fusore, azionare le leve di sgancio, sollevarle leggermente e tirarle verso l'esterno, mantenendole diritte, per rimuovere il fusore.



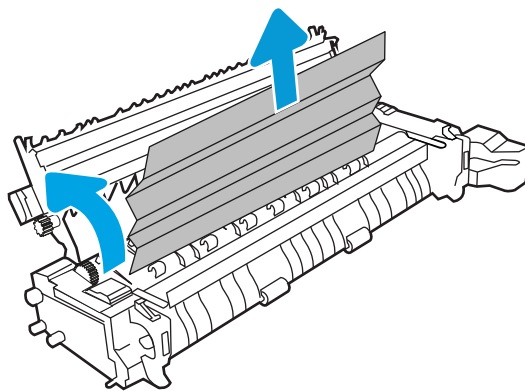
ATTENZIONE: il fusore può raggiungere temperature estremamente elevate durante l'uso della stampante. Lasciarlo raffreddare prima di toccarlo.



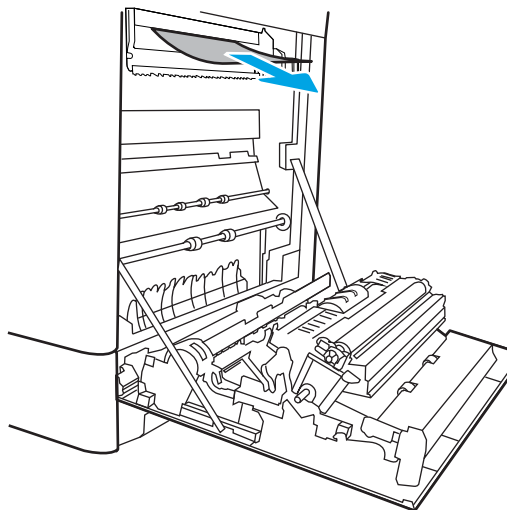
10. Aprire lo sportello di accesso agli inceppamenti sul fusore. Se vi è carta inceppata all'interno del fusore, tirarla delicatamente verso l'alto, mantenendola diritta, per rimuoverla. Se la carta si strappa, rimuovere tutti i frammenti.



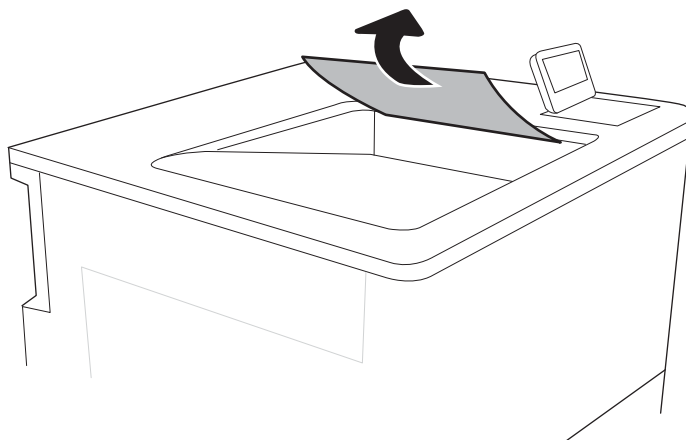
ATTENZIONE: anche se il corpo del fusore si è già raffreddato, i rulli al suo interno potrebbero ancora essere caldi. Non toccare i rulli del fusore.



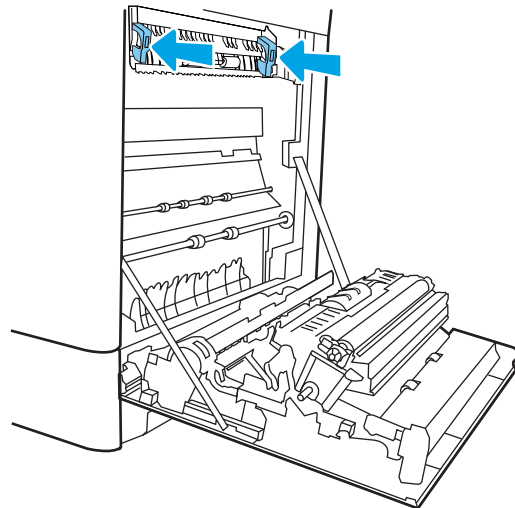
11. Se la carta si inceppa quando entra nel vassoio di raccolta, tirarla con delicatezza verso l'esterno per estrarla.



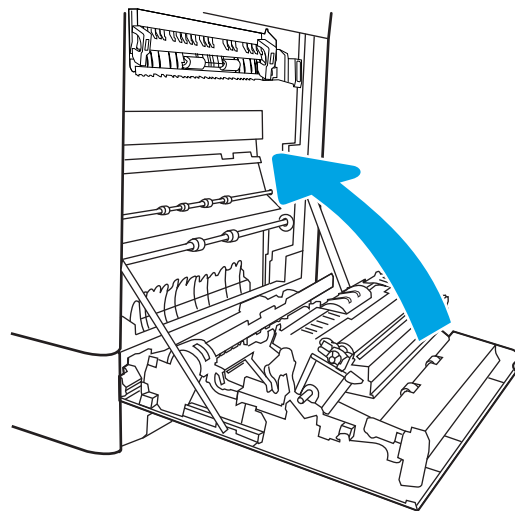
12. Se la carta è visibile nello scomparto di uscita, afferrare il bordo di entrata e rimuoverla delicatamente.



13. Chiudere lo sportello di accesso agli inceppamenti e spingere il fusore completamente nella stampante finché non scatta in posizione.



14. Chiudere lo sportello destro.



Eliminazione degli inceppamenti nel fusore (13.B9, 13.B2, 13.FF)

Utilizzare la seguente procedura per controllare la presenza di carta in tutte le posizioni possibili di inceppamenti all'interno dello sportello destro. Quando si verifica un inceppamento, sul pannello di controllo potrebbe essere visualizzato il seguente messaggio e un'animazione che aiuta nella rimozione dell'inceppamento.

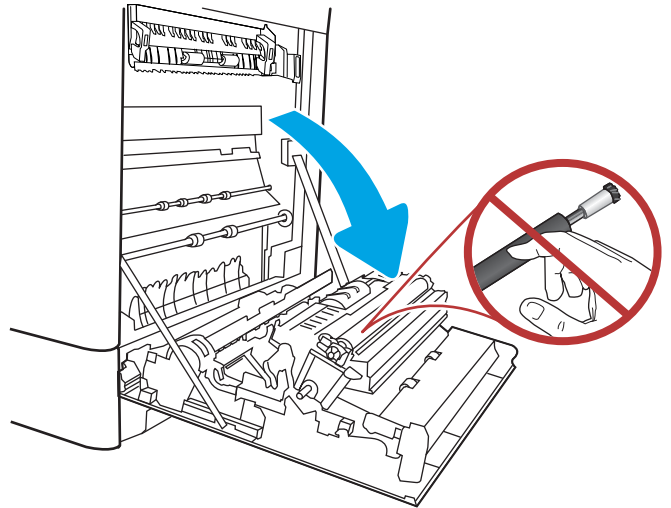
- 13.B9.XX Inceppamento nel fusore
- 13.B2.XX Inceppamento <coverchio o sportello>.
- 13.FF.EE Inceppamento sportello aperto



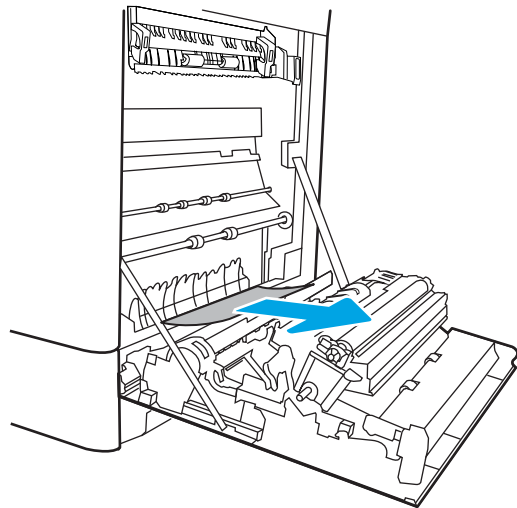
ATTENZIONE: il fusore può raggiungere temperature estremamente elevate durante l'uso della stampante. Lasciarlo raffreddare prima di toccarlo.

1. Aprire lo sportello destro.

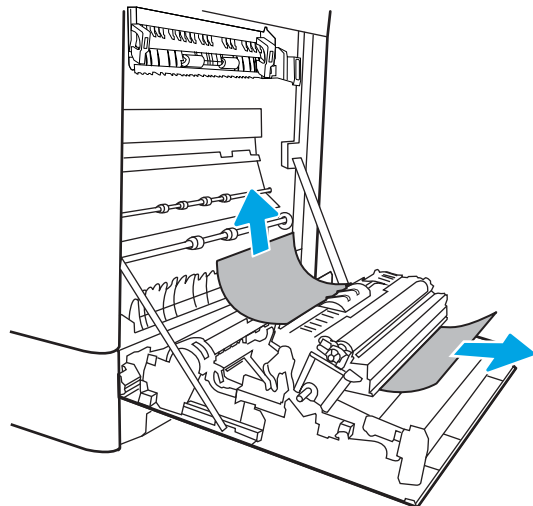
ATTENZIONE: Non toccare il rullo di trasferimento. Agenti contaminanti potrebbero influire sulla qualità di stampa.



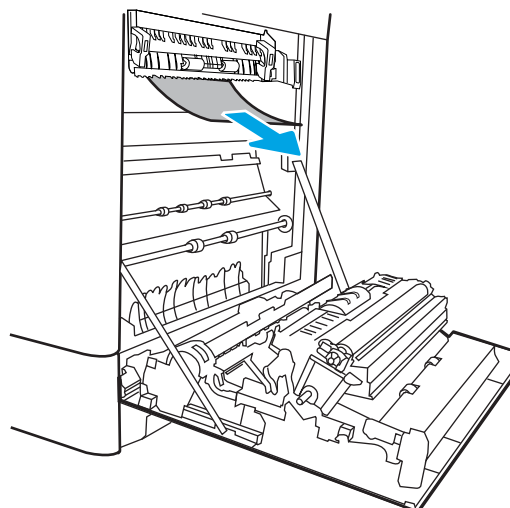
2. Rimuovere delicatamente la carta inceppata.



3. Estrarre delicatamente la carta inceppata nell'area del duplex sullo sportello destro.



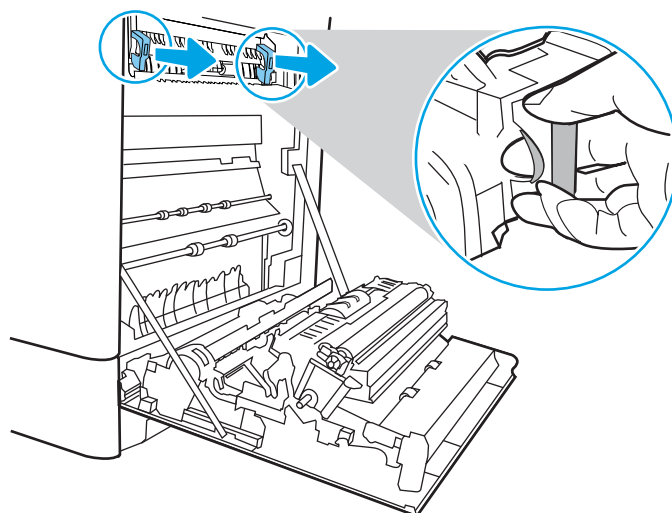
4. Se è presente della carta inceppata nella parte inferiore del fusore, tirarla delicatamente verso il basso per rimuoverla.



5. La carta potrebbe essersi inceppata all'interno del fusore in un punto in cui non è visibile. Afferrare le maniglie del fusore, azionare le leve di sgancio, sollevarle leggermente e tirarle verso l'esterno, mantenendole diritte, per rimuovere il fusore.



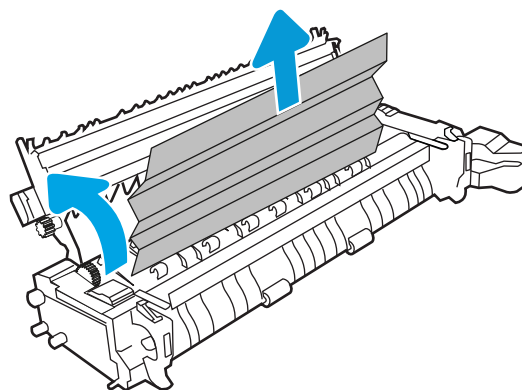
ATTENZIONE: il fusore può raggiungere temperature estremamente elevate durante l'uso della stampante. Lasciarlo raffreddare prima di toccarlo.



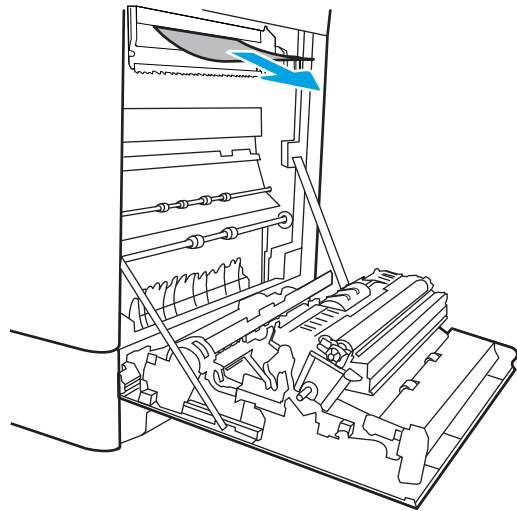
6. Aprire lo sportello di accesso agli inceppamenti sul fusore. Se vi è carta inceppata all'interno del fusore, tirarla delicatamente verso l'alto, mantenendola diritta, per rimuoverla. Se la carta si strappa, rimuovere tutti i frammenti.



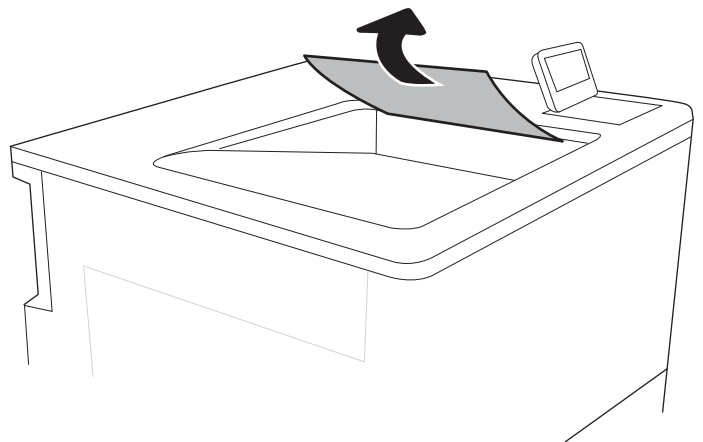
ATTENZIONE: anche se il corpo del fusore si è già raffreddato, i rulli al suo interno potrebbero ancora essere caldi. Non toccare i rulli del fusore.



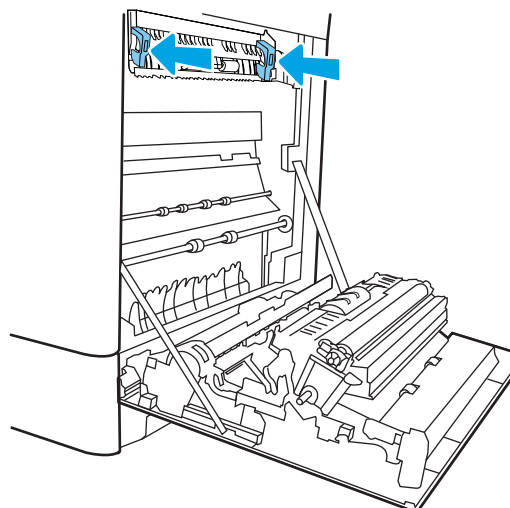
7. Se la carta si inceppa quando entra nel vassoio di raccolta, tirarla con delicatezza verso l'esterno per estrarla.



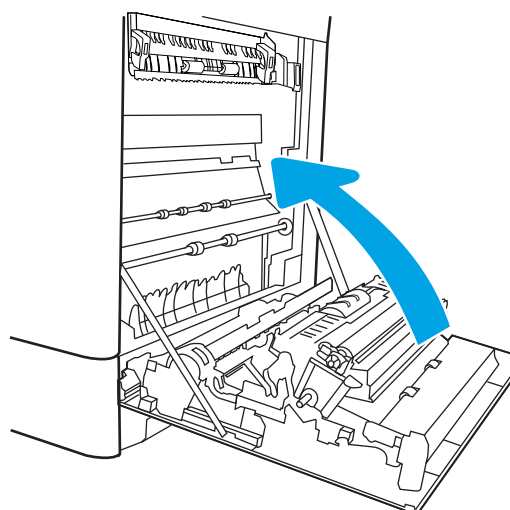
8. Se la carta è visibile nello scomparto di uscita, afferrare il bordo di entrata e rimuoverla delicatamente.



9. Chiudere lo sportello di accesso agli inceppamenti e spingere il fusore completamente nella stampante finché non scatta in posizione.



10. Chiudere lo sportello destro.

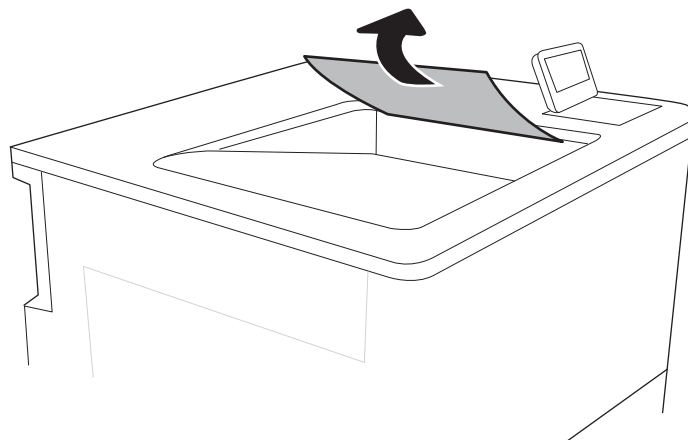


Eliminazione degli inceppamenti carta nello scomparto di uscita (13.E1)

Utilizzare la seguente procedura per eliminare gli inceppamenti da questo scomparto di uscita. Quando si verifica un inceppamento, sul pannello di controllo potrebbe essere visualizzato il seguente messaggio e un'animazione che aiuta nella rimozione dell'inceppamento.

- 13.E1.XX Inceppamento nello scomparto di uscita standard

1. Se la carta è visibile nello scomparto di uscita, afferrare il bordo di entrata e rimuoverla delicatamente.



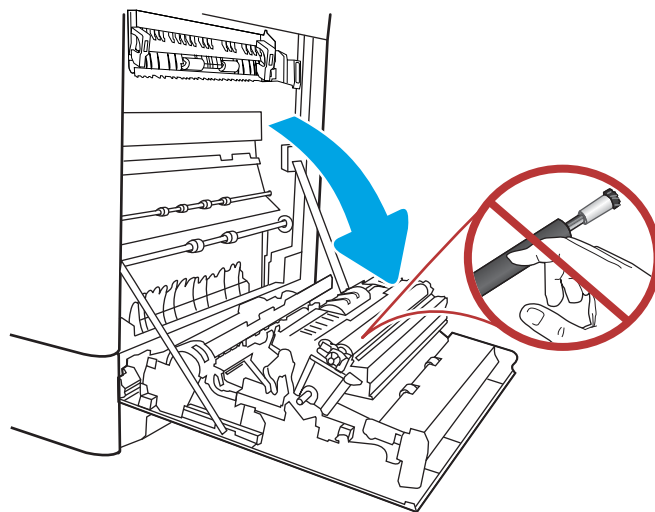
Eliminazione degli inceppamenti dall'area del duplex (13.D3)

Utilizzare la seguente procedura per controllare la presenza di carta in tutte le posizioni possibili di inceppamenti all'interno dello sportello destro. Quando si verifica un inceppamento, sul pannello di controllo potrebbe essere visualizzato il seguente messaggio e un'animazione che aiuta nella rimozione dell'inceppamento.

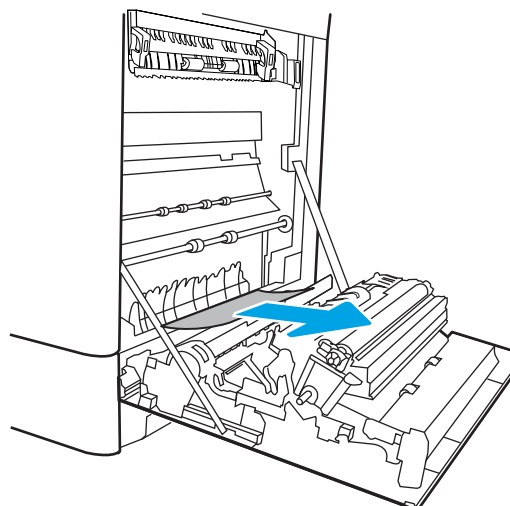
- 13.D3.XX Inceppamento nell'area duplex

1. Aprire lo sportello destro.

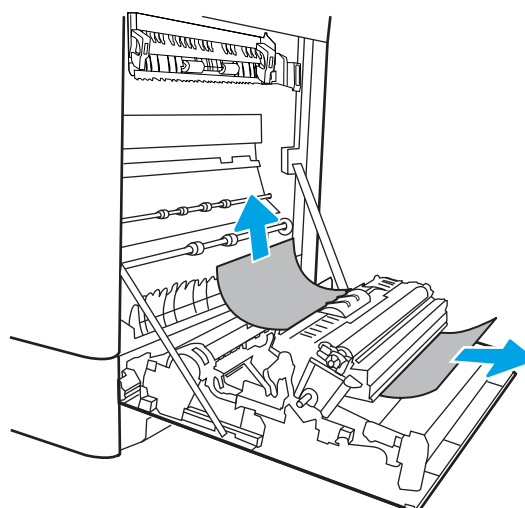
ATTENZIONE: Non toccare il rullo di trasferimento. Agenti contaminanti potrebbero influire sulla qualità di stampa.



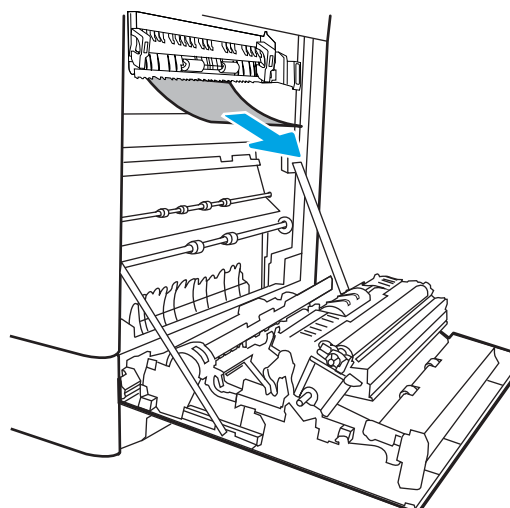
2. Rimuovere delicatamente la carta inceppata.



3. Estrarre delicatamente la carta inceppata nell'area del duplex sullo sportello destro.



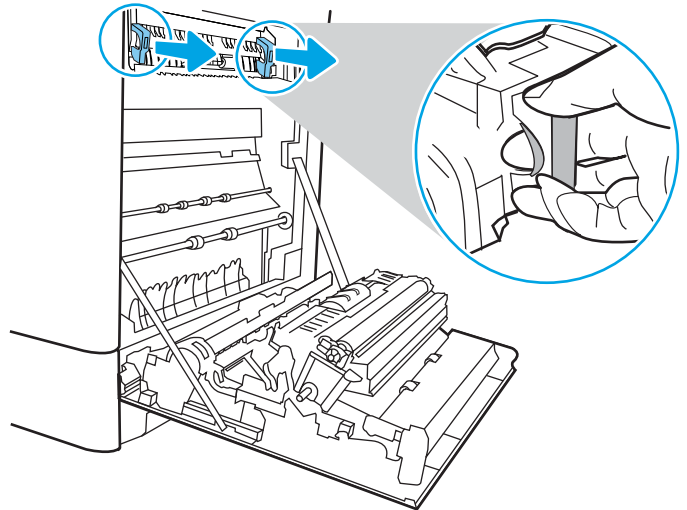
4. Se è presente della carta inceppata nella parte inferiore del fusore, tirarla delicatamente verso il basso per rimuoverla.



5. La carta potrebbe essersi inceppata all'interno del fusore in un punto in cui non è visibile. Afferrare le maniglie del fusore, azionare le leve di sgancio, sollevarle leggermente e tirarle verso l'esterno, mantenendole dritte, per rimuovere il fusore.



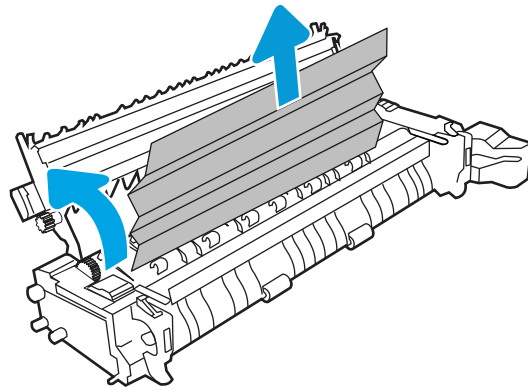
ATTENZIONE: il fusore può raggiungere temperature estremamente elevate durante l'uso della stampante. Lasciarlo raffreddare prima di toccarlo.



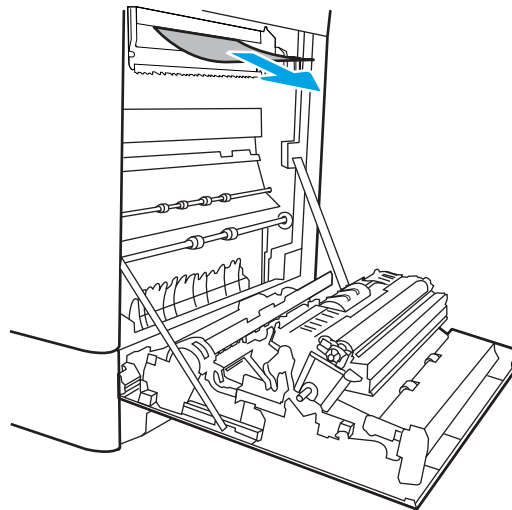
6. Aprire lo sportello di accesso agli inceppamenti sul fusore. Se vi è carta inceppata all'interno del fusore, tirarla delicatamente verso l'alto, mantenendola dritta, per rimuoverla. Se la carta si strappa, rimuovere tutti i frammenti.



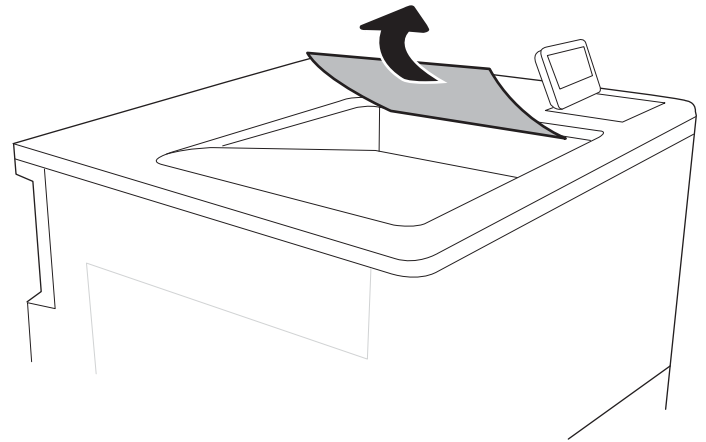
ATTENZIONE: anche se il corpo del fusore si è già raffreddato, i rulli al suo interno potrebbero ancora essere caldi. Non toccare i rulli del fusore.



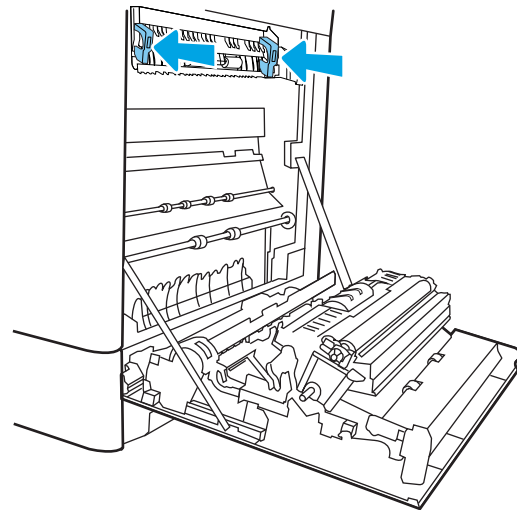
7. Se la carta si inceppa quando entra nel vassoio di raccolta, tirarla con delicatezza verso l'esterno per estrarla.



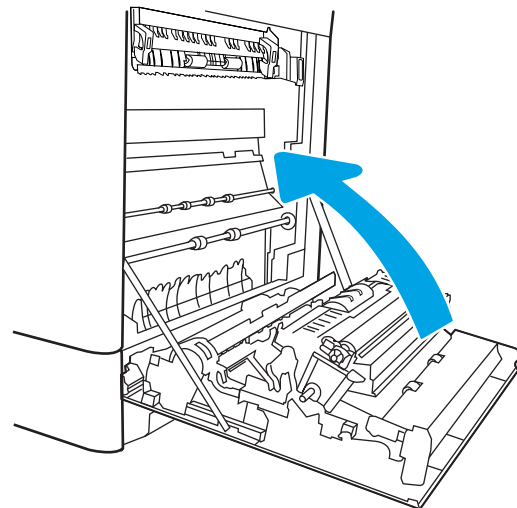
8. Se la carta è visibile nello scomparto di uscita, afferrare il bordo di entrata e rimuoverla delicatamente.



9. Chiudere lo sportello di accesso agli inceppamenti e spingere il fusore completamente nella stampante finché non scatta in posizione.



10. Chiudere lo sportello destro.



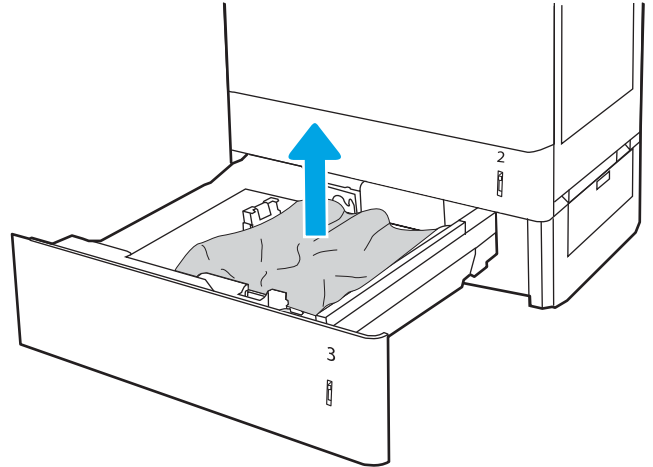
Eliminazione degli inceppamenti carta nei vassoi da 550 fogli (13.A3, 13.A4)

Utilizzare la seguente procedura per controllare la presenza di carta in tutte le posizioni possibili di inceppamenti per i vassoi da 550 fogli e all'interno dello sportello destro. Quando si verifica un inceppamento, sul pannello di

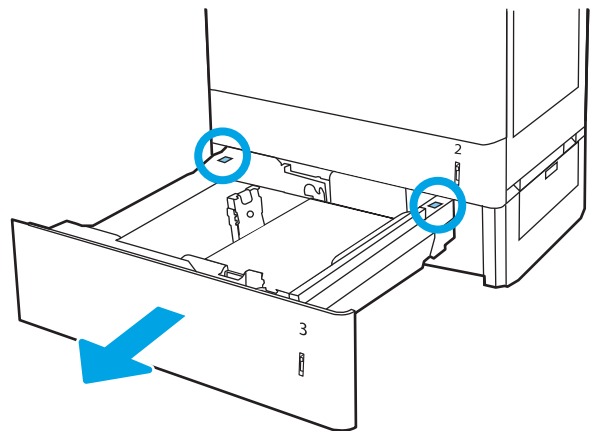
controllo potrebbe essere visualizzato il seguente messaggio e un'animazione che aiuta nella rimozione dell'inceppamento.

- 13.A3.XX Inceppamento nel vassoio 3
- 13.A4.XX Inceppamento nel vassoio 4

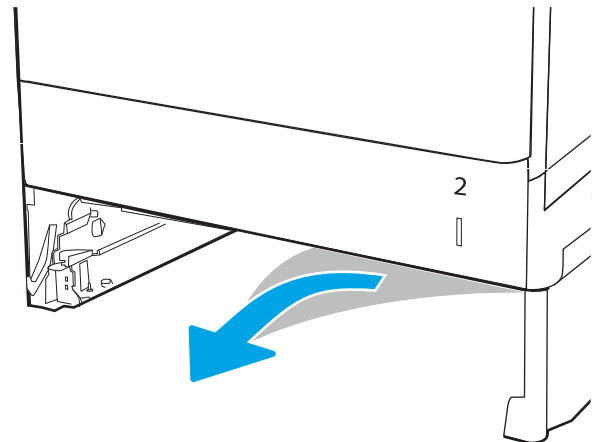
1. Aprire il vassoio e rimuovere tutti i fogli di carta inceppati o danneggiati. Verificare che il vassoio non sia eccessivamente pieno e che le guide della carta siano regolate correttamente.



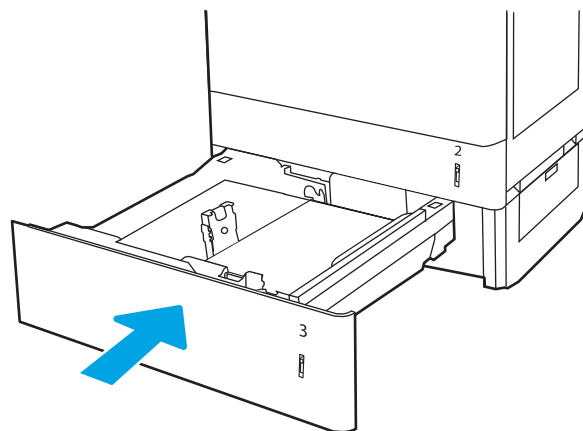
2. Rilasciare le due linguette sul retro del vassoio, quindi estrarre completamente il vassoio dalla stampante.



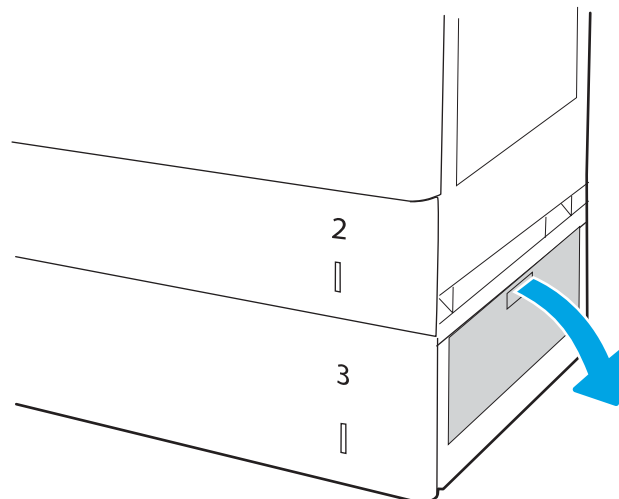
3. Rimuovere tutta la carta presente tra i rulli di alimentazione all'interno della stampante. Tirare prima la carta verso sinistra per rilasciarla, quindi in avanti per rimuoverla.



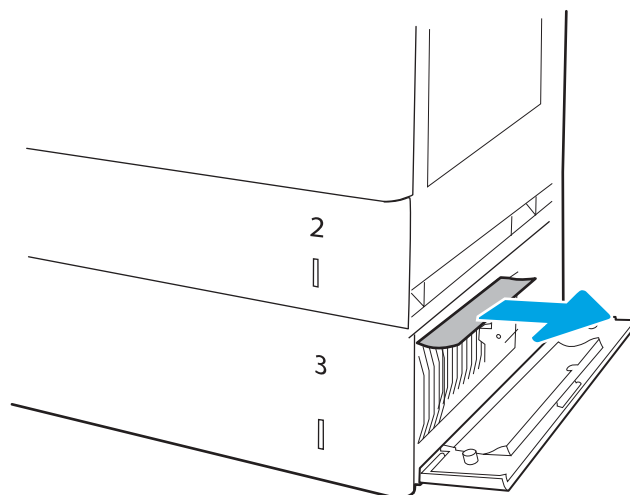
4. Installare e chiudere il vassoio.



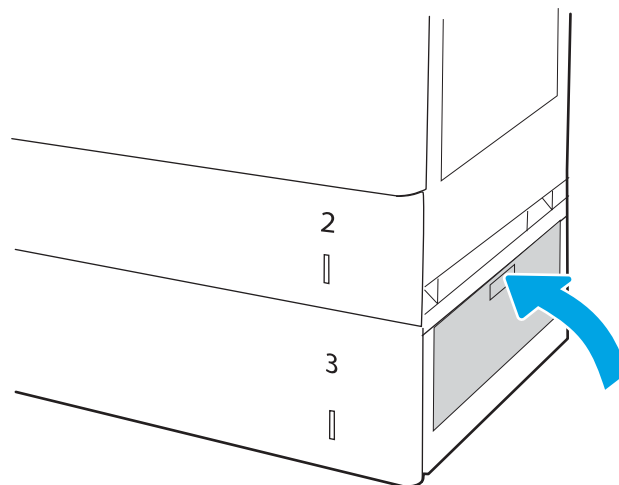
5. Aprire lo sportello inferiore destro.



6. Rimuovere delicatamente la carta inceppata.

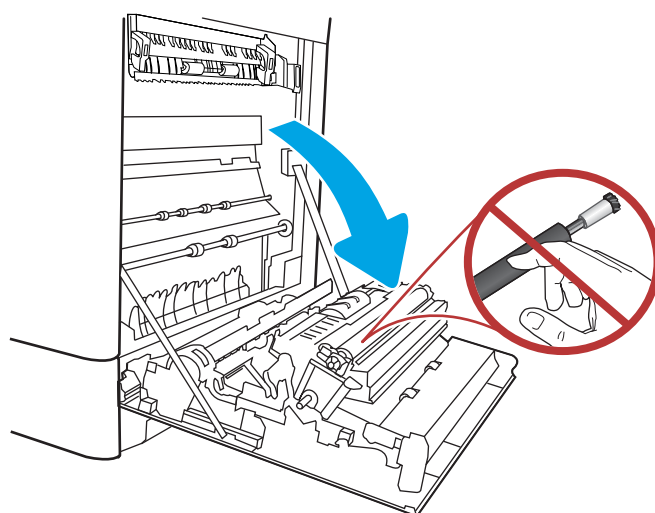


7. Chiudere lo sportello inferiore destro.

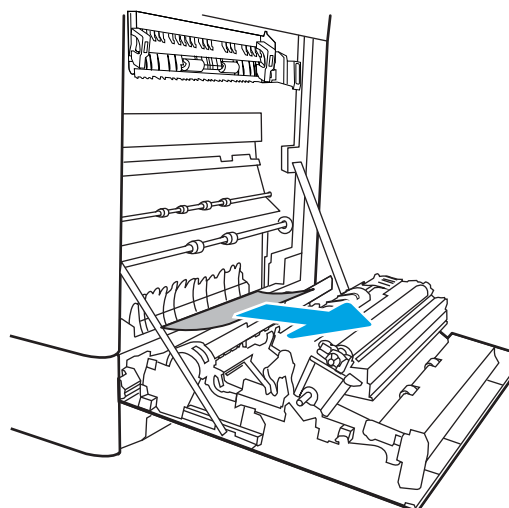


8. Aprire lo sportello destro.

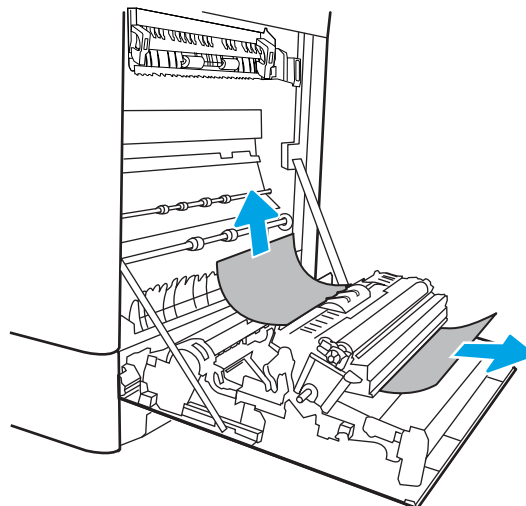
ATTENZIONE: Non toccare il rullo di trasferimento. Agenti contaminanti potrebbero influire sulla qualità di stampa.



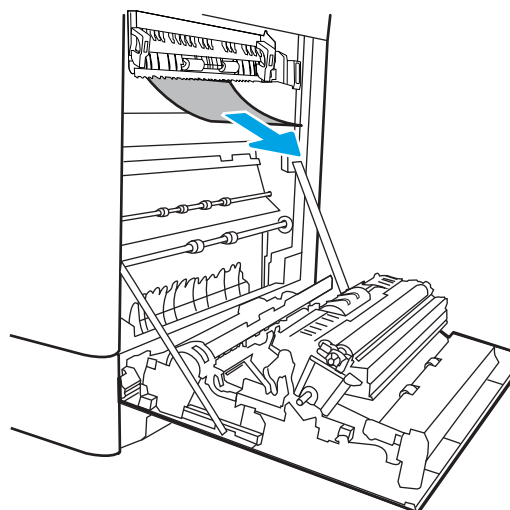
9. Rimuovere delicatamente la carta inceppata.



10. Estrarre delicatamente la carta inceppata nell'area del duplex sullo sportello destro.



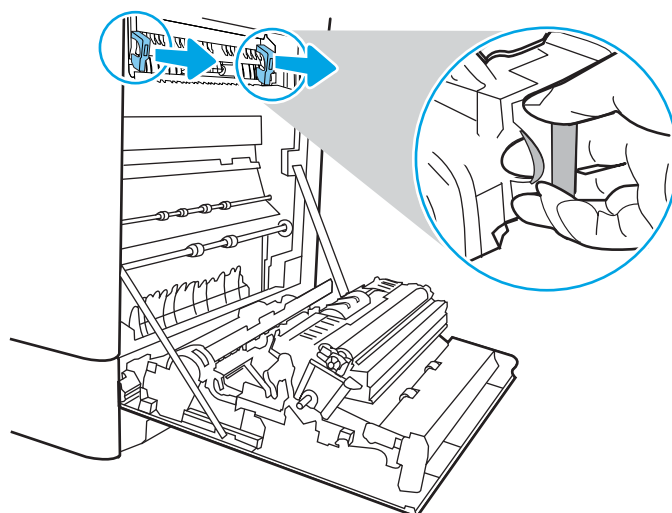
11. Se è presente della carta inceppata nella parte inferiore del fusore, tirarla delicatamente verso il basso per rimuoverla.



12. La carta potrebbe essersi inceppata all'interno del fusore in un punto in cui non è visibile. Afferrare le maniglie del fusore, azionare le leve di sgancio, sollevarle leggermente e tirarle verso l'esterno, mantenendole diritte, per rimuovere il fusore.



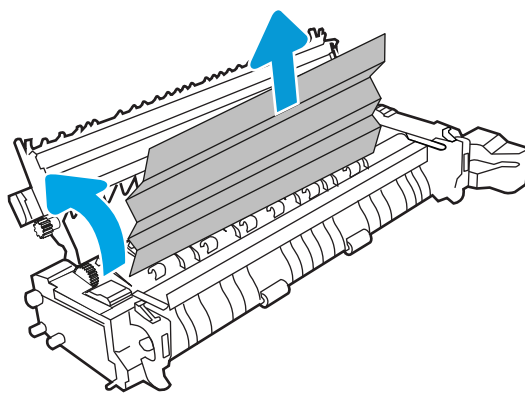
ATTENZIONE: il fusore può raggiungere temperature estremamente elevate durante l'uso della stampante. Lasciarlo raffreddare prima di toccarlo.



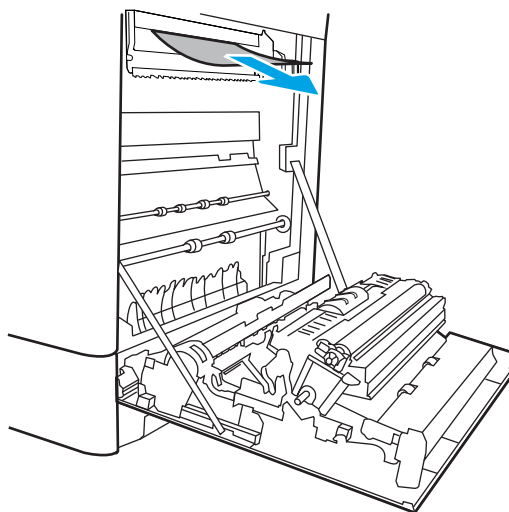
13. Aprire lo sportello di accesso agli inceppamenti sul fusore. Se vi è carta inceppata all'interno del fusore, tirarla delicatamente verso l'alto, mantenendola diritta, per rimuoverla. Se la carta si strappa, rimuovere tutti i frammenti.



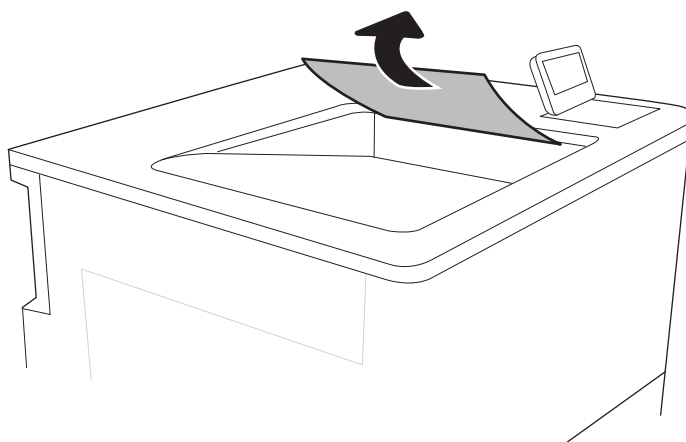
ATTENZIONE: anche se il corpo del fusore si è già raffreddato, i rulli al suo interno potrebbero ancora essere caldi. Non toccare i rulli del fusore.



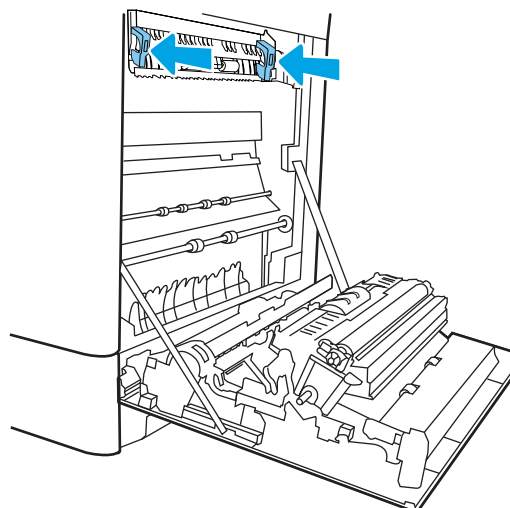
14. Se la carta si inceppa quando entra nel vassoio di raccolta, tirarla con delicatezza verso l'esterno per estrarla.



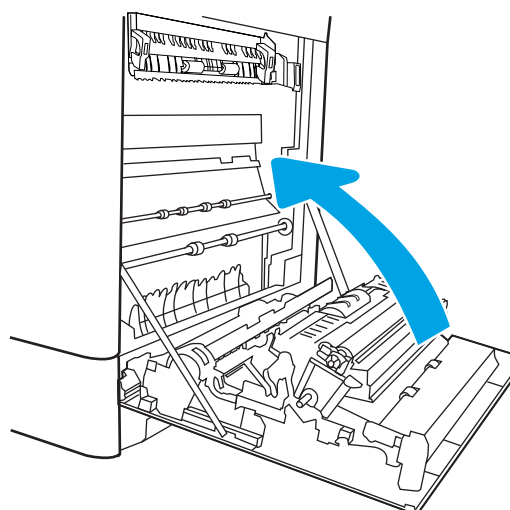
15. Se la carta è visibile nello scomparto di uscita, afferrare il bordo di entrata e rimuoverla delicatamente.



16. Chiudere lo sportello di accesso agli inceppamenti e spingere il fusore completamente nella stampante finché non scatta in posizione.



17. Chiudere lo sportello destro.

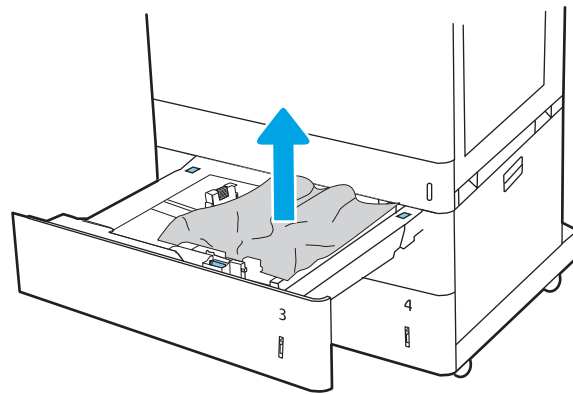


Eliminazione degli inceppamenti carta nei vassoi da 2x550 fogli (13.A4, 13.A5)

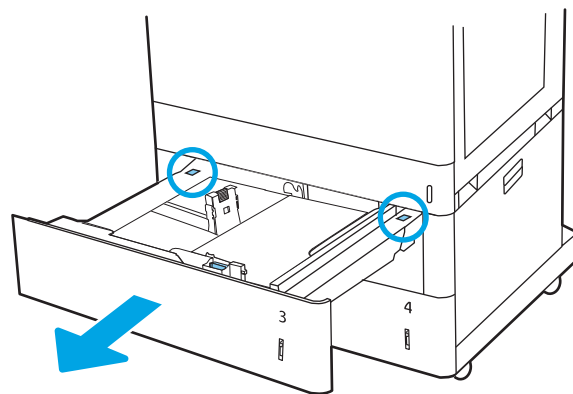
Utilizzare la seguente procedura per controllare la presenza di carta in tutte le posizioni possibili di inceppamenti per i vassoi da 2x550 fogli e all'interno dello sportello destro. Quando si verifica un inceppamento, sul pannello di controllo potrebbe essere visualizzato il seguente messaggio e un'animazione che aiuta nella rimozione dell'inceppamento.

- 13.A4.XX Inceppamento nel vassoio 4
- 13.A5.XX Inceppamento nel vassoio 5

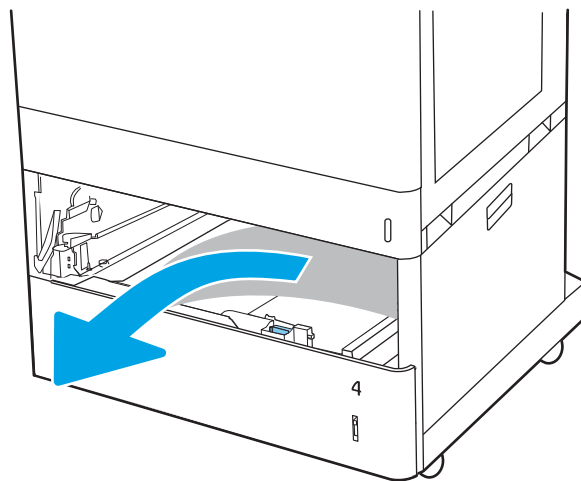
1. Aprire il vassoio e rimuovere tutti i fogli di carta inceppati o danneggiati. Verificare che il vassoio non sia eccessivamente pieno e che le guide della carta siano regolate correttamente.



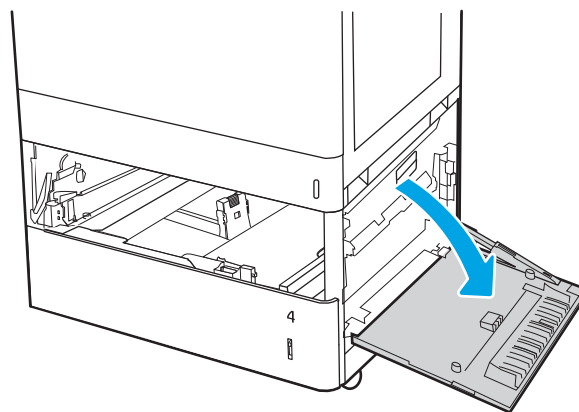
2. Rilasciare le due linguette sul retro del vassoio, quindi estrarre completamente il vassoio dalla stampante.



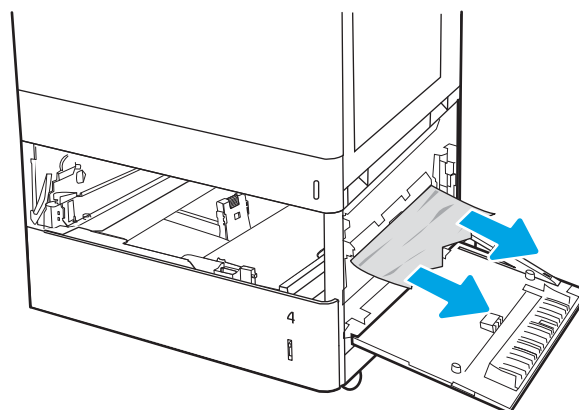
3. Rimuovere tutta la carta inceppata presente tra i rulli di alimentazione all'interno della stampante. Tirare prima la carta verso sinistra, quindi in avanti per rimuoverla.



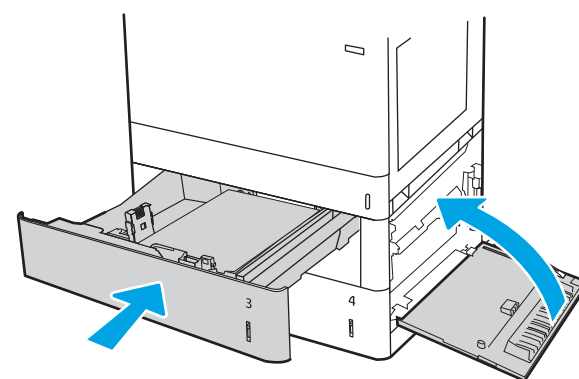
4. Aprire lo sportello inferiore destro.



5. Rimuovere delicatamente la carta inceppata.

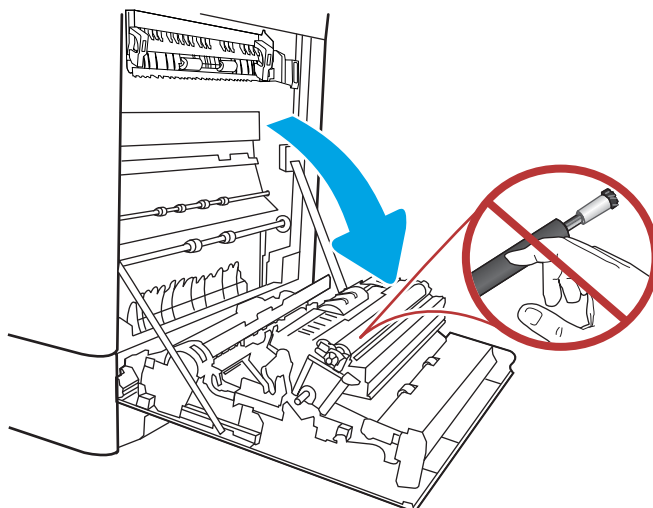


6. Chiudere lo sportello inferiore destro, quindi chiudere il vassoio.

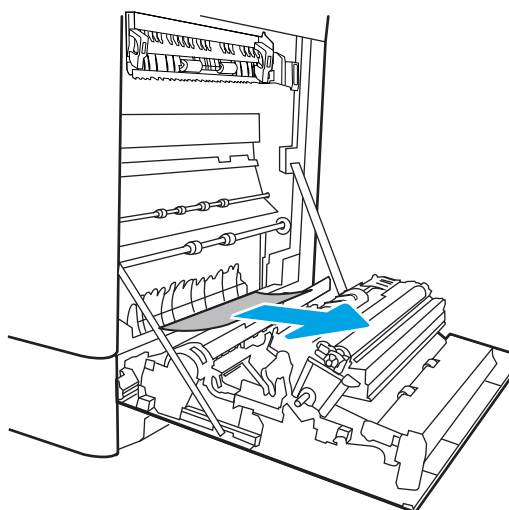


7. Aprire lo sportello destro.

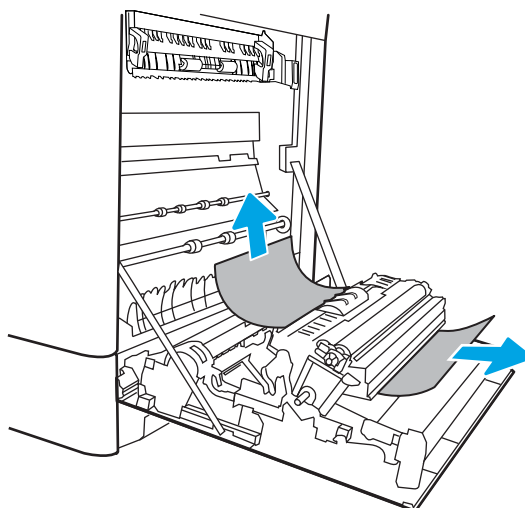
ATTENZIONE: Non toccare il rullo di trasferimento. Agenti contaminanti potrebbero influire sulla qualità di stampa.



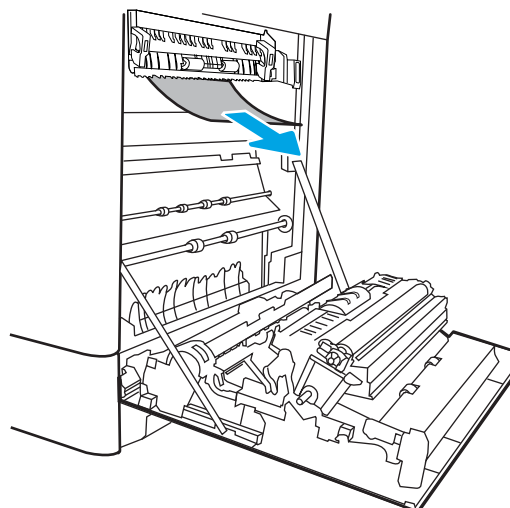
8. Rimuovere delicatamente la carta inceppata.



9. Estrarre delicatamente la carta inceppata nell'area del duplex sullo sportello destro.



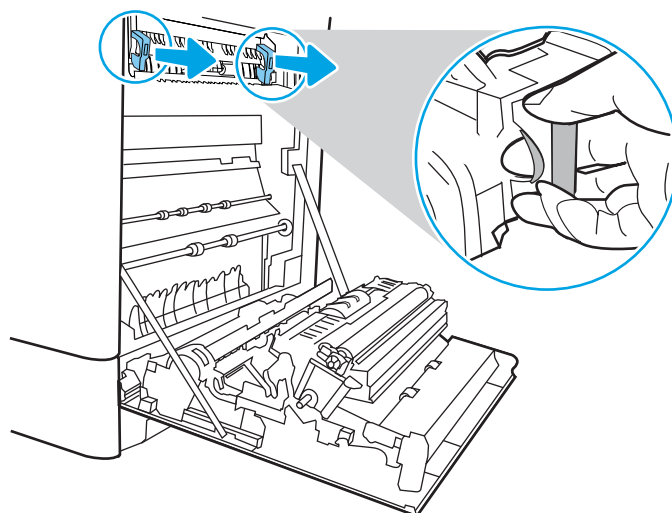
10. Se è presente della carta inceppata nella parte inferiore del fusore, tirarla delicatamente verso il basso per rimuoverla.



11. La carta potrebbe essersi inceppata all'interno del fusore in un punto in cui non è visibile. Afferrare le maniglie del fusore, azionare le leve di sgancio, sollevarle leggermente e tirarle verso l'esterno, mantenendole diritte, per rimuovere il fusore.



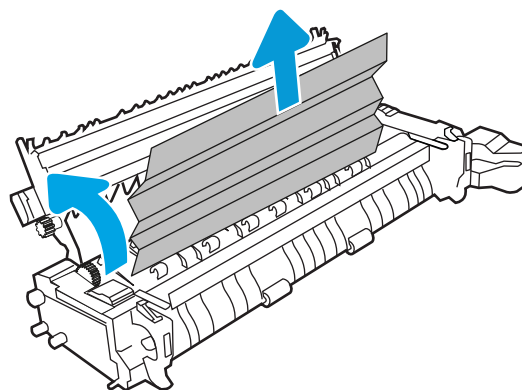
ATTENZIONE: il fusore può raggiungere temperature estremamente elevate durante l'uso della stampante. Lasciarlo raffreddare prima di toccarlo.



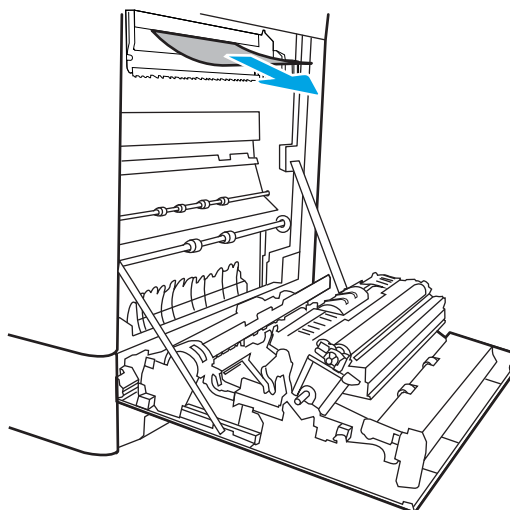
12. Aprire lo sportello di accesso agli inceppamenti sul fusore. Se vi è carta inceppata all'interno del fusore, tirarla delicatamente verso l'alto, mantenendola diritta, per rimuoverla. Se la carta si strappa, rimuovere tutti i frammenti.



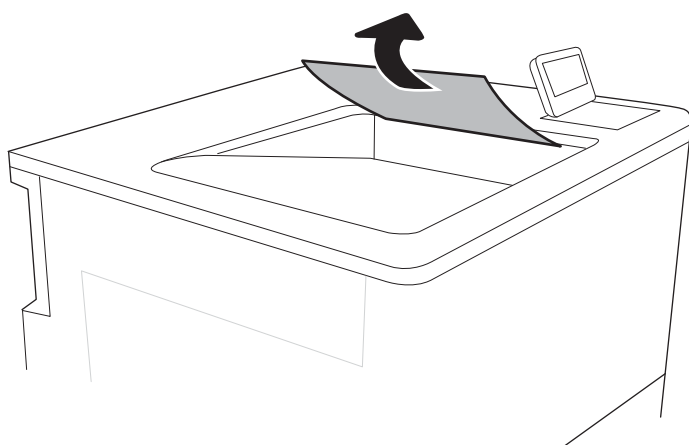
ATTENZIONE: anche se il corpo del fusore si è già raffreddato, i rulli al suo interno potrebbero ancora essere caldi. Non toccare i rulli del fusore.



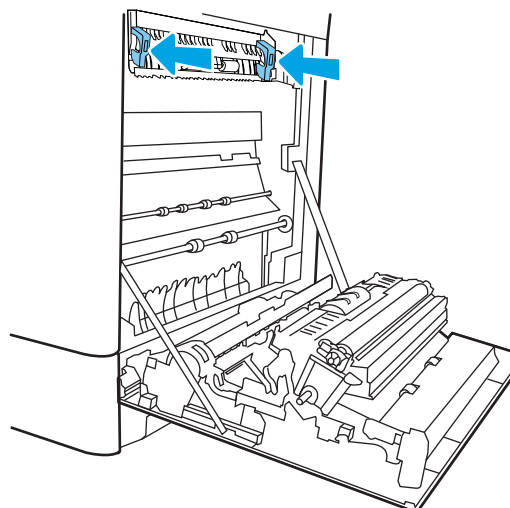
13. Se la carta si inceppa quando entra nel vassoio di raccolta, tirarla con delicatezza verso l'esterno per estrarla.



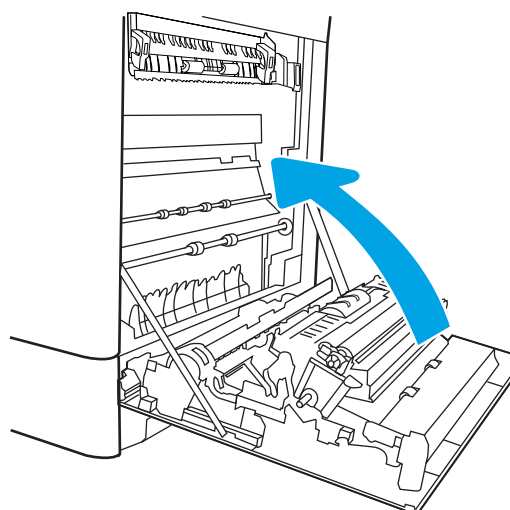
14. Se la carta è visibile nello scomparto di uscita, afferrare il bordo di entrata e rimuoverla delicatamente.



15. Chiudere lo sportello di accesso agli inceppamenti e spingere il fusore completamente nella stampante finché non scatta in posizione.



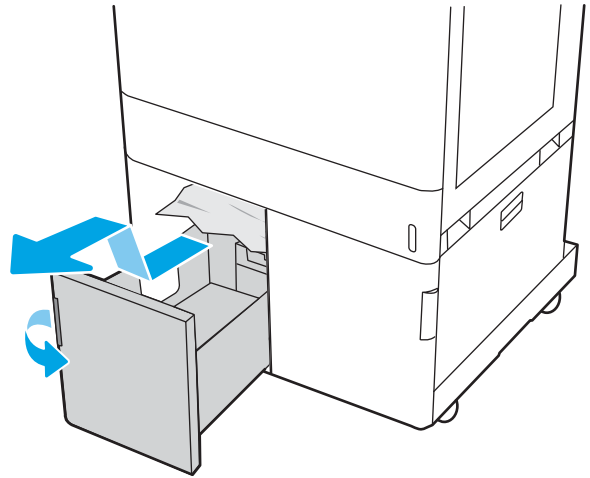
16. Chiudere lo sportello destro.



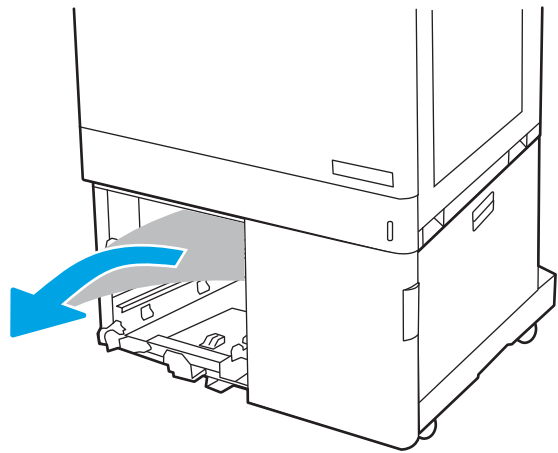
Eliminazione inceppamenti nei vassoi carta ad alta capacità da 2.700 fogli (13.A3, 13.A4, 13.A5, 13.A7)

Utilizzare la seguente procedura per controllare la presenza di carta in tutte le posizioni possibili di inceppamenti per i vassoi di alimentazione ad alta capacità (HCI) da 2.700 fogli e all'interno dello sportello destro. Quando si verifica un inceppamento, sul pannello di controllo potrebbe essere visualizzato il seguente messaggio e un'animazione che aiuta nella rimozione dell'inceppamento.

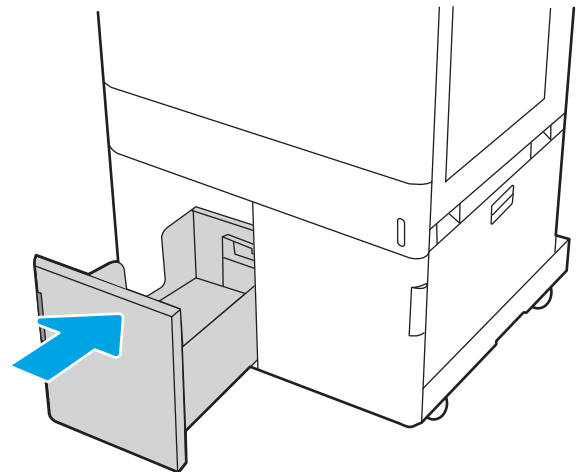
1. Rilasciare il fermo del vassoio sul vassoio HCI sinistro. Far scorrere il vassoio dalla stampante finché non si arresta, quindi sollevarlo ed estrarlo dalla stampante per rimuoverlo.



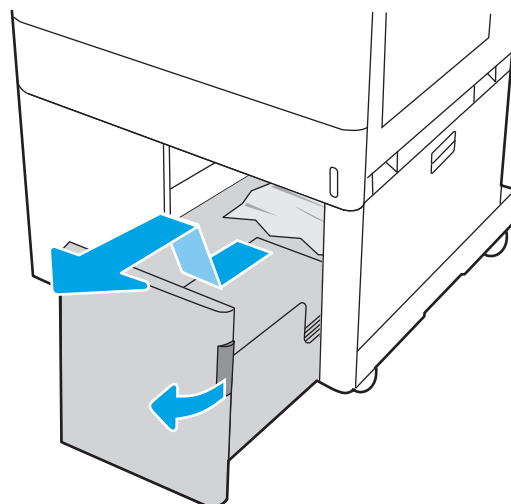
2. Rimuovere tutta la carta inceppata presente tra i rulli di alimentazione all'interno della stampante. Tirare prima la carta verso sinistra, quindi in avanti per rimuoverla.



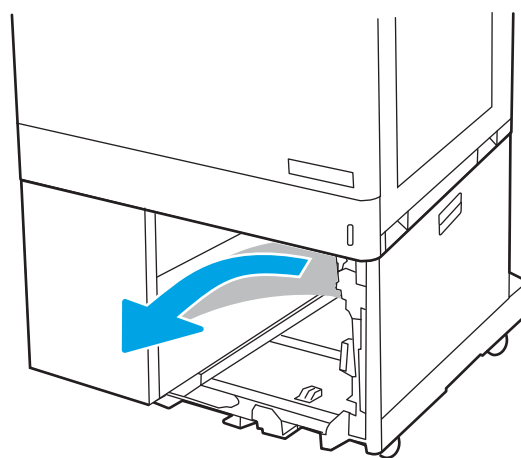
3. Installare e chiudere il vassoio HCI sinistro.



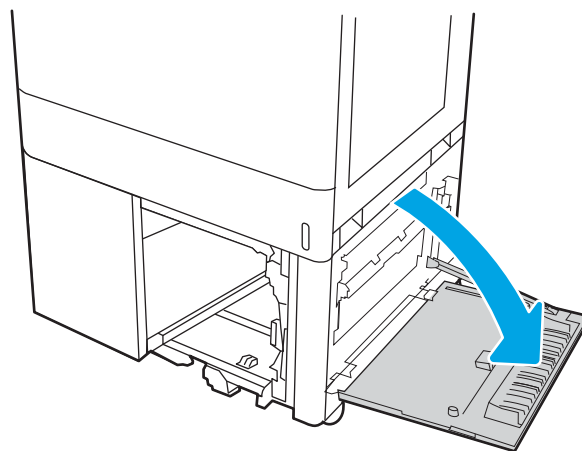
4. Rilasciare il fermo del vassoio sul vassoio HCI destro. Far scorrere il vassoio dalla stampante finché non si arresta, quindi sollevarlo ed estrarlo dalla stampante per rimuoverlo.



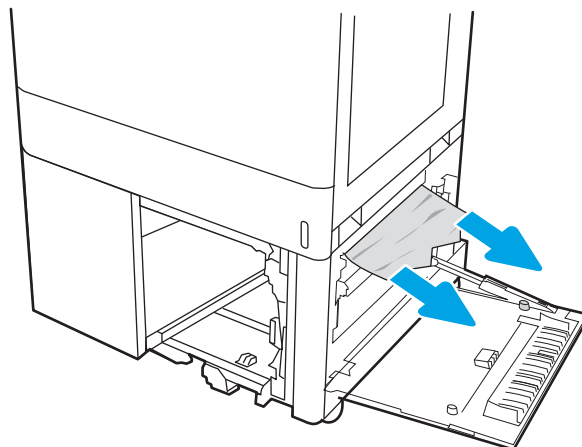
5. Rimuovere tutta la carta inceppata presente tra i rulli di alimentazione all'interno della stampante. Tirare prima la carta verso sinistra, quindi in avanti per rimuoverla.



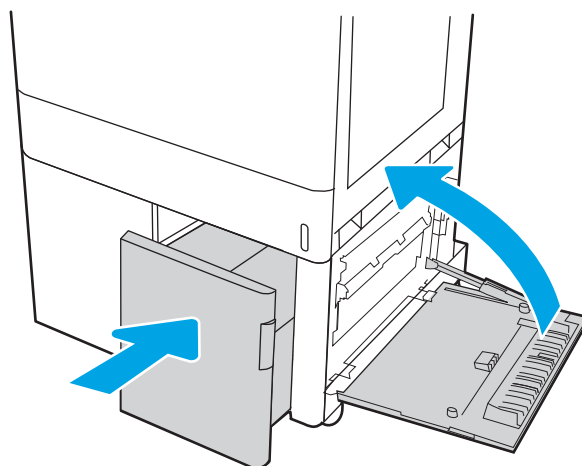
6. Aprire lo sportello inferiore destro.



7. Rimuovere eventuali fogli danneggiati.

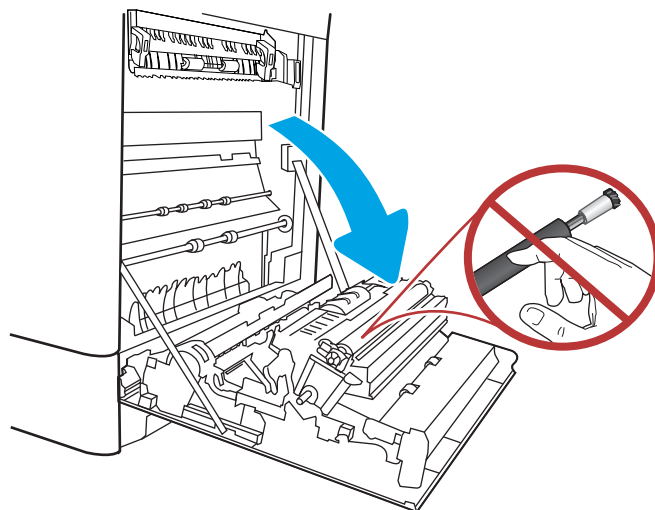


8. Chiudere lo sportello inferiore destro, quindi chiudere il vassoio HCl destro.

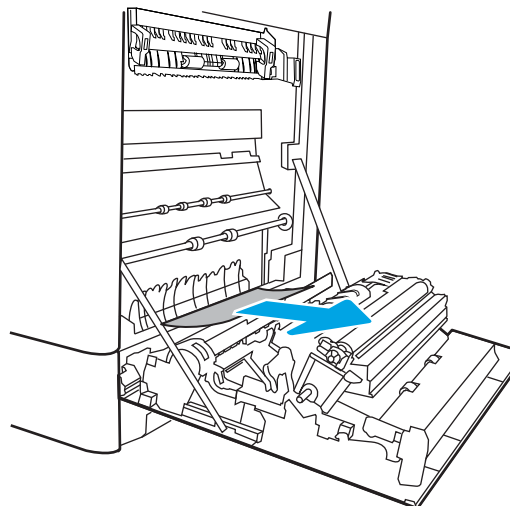


9. Aprire lo sportello destro.

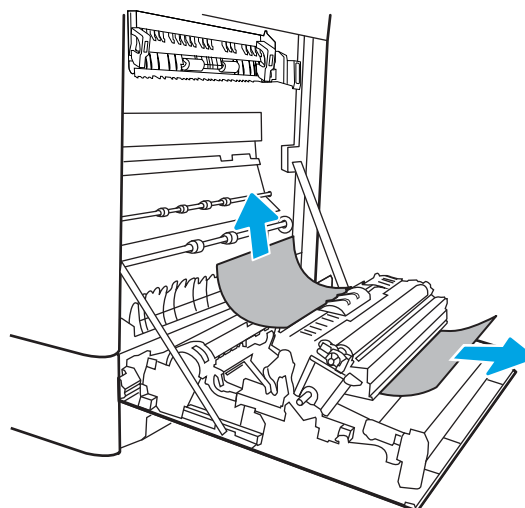
ATTENZIONE: Non toccare il rullo di trasferimento. Agenti contaminanti potrebbero influire sulla qualità di stampa.



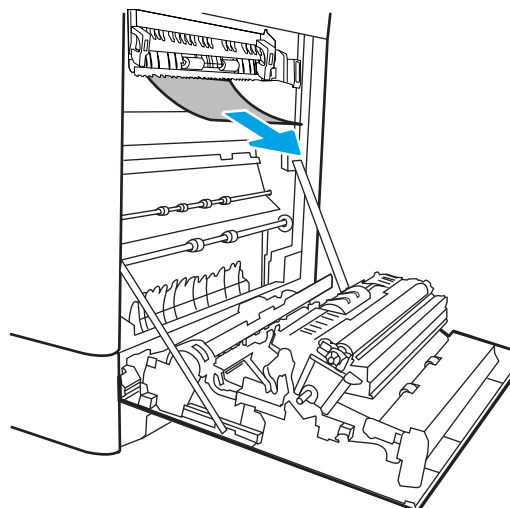
10. Rimuovere delicatamente la carta inceppata.



11. Estrarre delicatamente la carta inceppata nell'area del duplex sullo sportello destro.



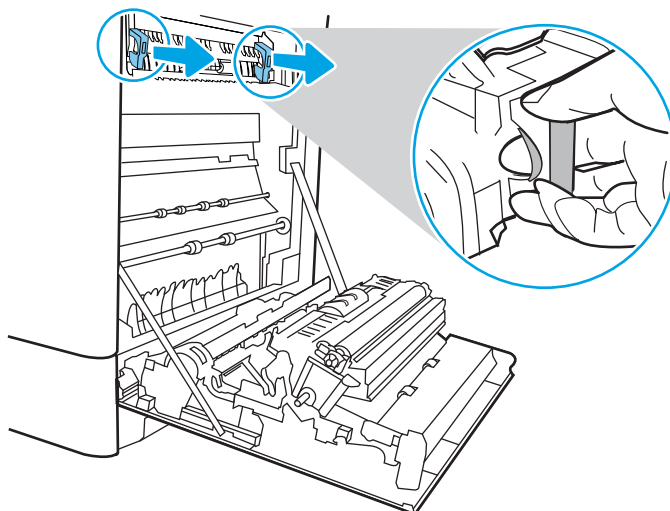
12. Se è presente della carta inceppata nella parte inferiore del fusore, tirarla delicatamente verso il basso per rimuoverla.



13. La carta potrebbe essersi inceppata all'interno del fusore in un punto in cui non è visibile. Afferrare le maniglie del fusore, azionare le leve di sgancio, sollevarle leggermente e tirarle verso l'esterno, mantenendole dritte, per rimuovere il fusore.



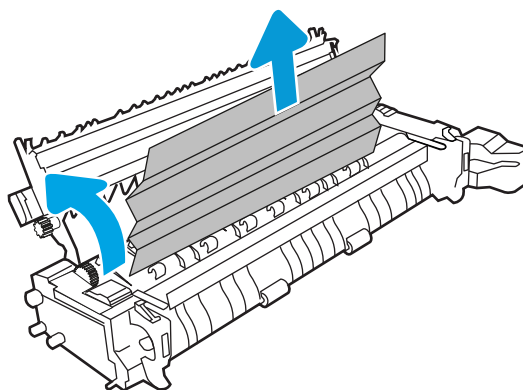
ATTENZIONE: il fusore può raggiungere temperature estremamente elevate durante l'uso della stampante. Lasciarlo raffreddare prima di toccarlo.



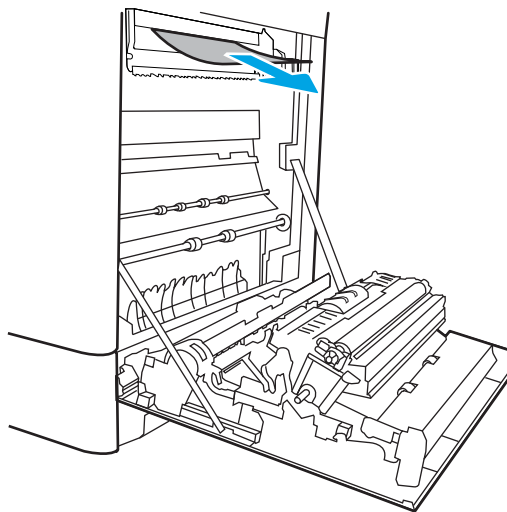
14. Aprire lo sportello di accesso agli inceppamenti sul fusore. Se vi è carta inceppata all'interno del fusore, tirarla delicatamente verso l'alto, mantenendola dritta, per rimuoverla. Se la carta si strappa, rimuovere tutti i frammenti.



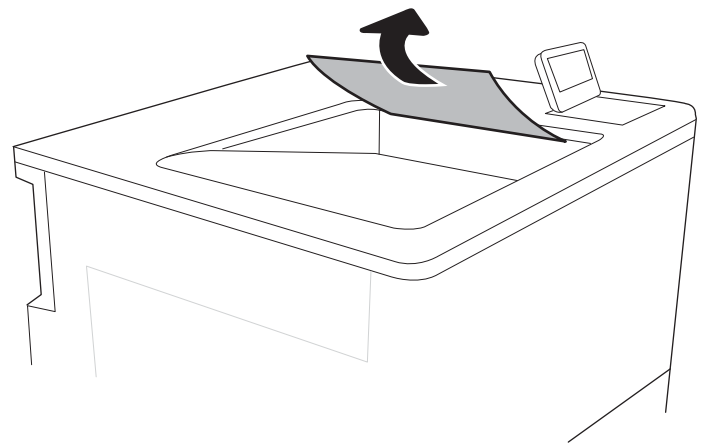
ATTENZIONE: anche se il corpo del fusore si è già raffreddato, i rulli al suo interno potrebbero ancora essere caldi. Non toccare i rulli del fusore.



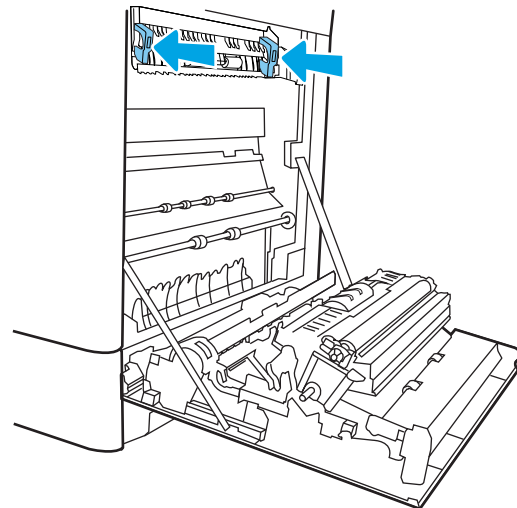
15. Se la carta si inceppa quando entra nel vassoio di raccolta, tirarla con delicatezza verso l'esterno per estrarla.



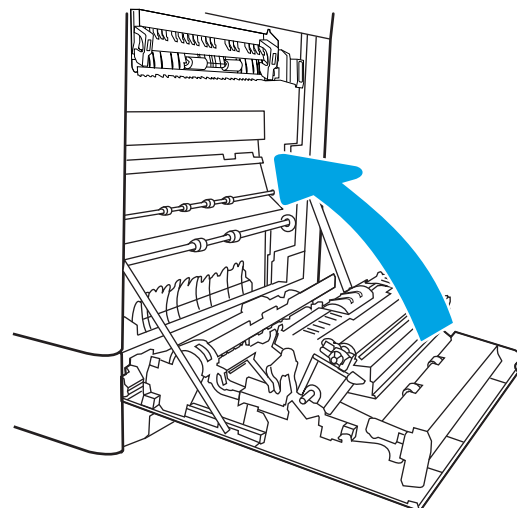
16. Se la carta è visibile nello scomparto di uscita, afferrare il bordo di entrata e rimuoverla delicatamente.



17. Chiudere lo sportello di accesso agli inceppamenti e spingere il fusore completamente nella stampante finché non scatta in posizione.



18. Chiudere lo sportello destro.



Risoluzione dei problemi di qualità di stampa

Introduzione

Utilizzare le informazioni riportate di seguito per risolvere i problemi di qualità di stampa, inclusi i problemi di qualità dell'immagine e dei colori.

La procedura di risoluzione dei problemi consente di risolvere i seguenti difetti:

- Pagine vuote
- Pagine nere
- Colori non allineati
- Carta arricciata
- Bande chiare o scure
- Striature chiare o scure
- Stampa non nitida
- Sfondo grigio o stampa scura
- Stampa chiara
- Residui di toner
- Toner mancante
- Punti sparsi di toner
- Immagini inclinate
- Macchie
- Striature

Risoluzione dei problemi di qualità di stampa

Per risolvere i problemi di qualità di stampa, provare queste operazioni nell'ordine suggerito.

Per risolvere difetti dell'immagine specifici, fare riferimento a Risolvere i difetti dell'immagine.

Aggiornare il firmware della stampante

Tentare di aggiornare il firmware della stampante.

Stampa da un programma software differente

Tentare di stampare da un programma differente. Se la pagina viene stampata correttamente, il problema è relativo al programma software dal quale viene eseguita la stampa.

Controllo dell'impostazione relativa al tipo di carta per il processo di stampa

Controllare l'impostazione del tipo di carta quando si stampa da un programma software e le pagine stampate presentano sbavature, stampa sfocata o scura, carta curvata, punti sparsi di toner o piccole aree in cui il toner manca.

Controllo dell'impostazione del tipo di carta sulla stampante

1. Aprire il vassoio.
2. Verificare che il vassoio contenga il tipo di carta corretto.
3. Chiudere il vassoio.
4. Attenersi alle istruzioni visualizzate sul pannello di controllo per confermare o modificare le impostazioni del tipo di carta per il vassoio.

Modifica dell'impostazione del tipo di carta (Windows)

1. Nel programma software, selezionare l'opzione **Stampa**.
2. Selezionare la stampante, quindi fare clic sul pulsante **Proprietà** o **Preferenze**.
3. Fare clic sulla scheda **Carta/qualità**.
4. Nell'elenco a discesa **Tipo di carta**, fare clic sull'opzione **Altro...**
5. Espandere l'elenco di opzioni per **Tipo**: .
6. Espandere la categoria dei tipi di carta più simili a quelli di cui si dispone.
7. Selezionare l'opzione per il tipo di carta che si sta utilizzando, quindi fare clic sul pulsante **OK**.
8. Fare clic sul pulsante **OK** per chiudere la finestra di dialogo **Proprietà documento**. Nella finestra di dialogo **Stampa**, fare clic sul pulsante **OK** per stampare il processo.


Controllo dell'impostazione del tipo di carta (macOS)

1. Fare clic sul menu **File**, quindi sull'opzione **Stampa**.
2. Nel menu **Stampante**, selezionare la stampante.
3. Per impostazione predefinita, nel driver di stampa viene visualizzato il menu **Copie e pagine**. Aprire l'elenco a discesa dei menu, quindi fare clic sul menu **Finitura**.
4. Dall'elenco a discesa **Tipo di supporto**, selezionare il tipo.
5. Fare clic sul pulsante **Stampa**.

Controllo dello stato della cartuccia di toner

Seguire la procedura per verificare la durata stimata rimanente delle cartucce di toner e, se applicabile, lo stato degli altri componenti di manutenzione sostituibili.

Passaggio 1: Stampa della pagina di stato dei materiali di consumo

1. Nella schermata iniziale del pannello di controllo della stampante, selezionare il menu [Rapporti](#).
2. Selezionare il menu [Pagine di configurazione/stato](#).
3. Selezionare [Pagina sullo stato dei materiali di consumo](#), quindi selezionare Stampa  per stampare la pagina.

Passaggio 2: Controllo dello stato dei materiali di consumo

1. Verificare il rapporto sullo stato dei materiali di consumo per controllare la percentuale di durata rimanente delle cartucce di toner e, se applicabile, lo stato degli altri componenti di manutenzione sostituibili.

Se si utilizza una cartuccia di toner quasi esaurita, possono verificarsi problemi di qualità di stampa. La pagina di stato dei materiali di consumo indica quando un materiale di consumo è quasi esaurito. Una volta raggiunta la soglia minima, la Garanzia di protezione HP sul materiale di consumo HP è terminata.

Non è necessario sostituire immediatamente la cartuccia di toner, a meno che la qualità di stampa non risulti definitivamente deteriorata. Tenere una cartuccia di sostituzione disponibile da installare nel caso in cui la qualità di stampa non sia più soddisfacente.

Se si ritiene necessario sostituire una cartuccia di toner o un altro componente di manutenzione sostituibile, la pagina di stato dei materiali di consumo indica i numeri di catalogo HP originali.

2. Verificare se si sta utilizzando una cartuccia HP originale.

Una cartuccia di toner HP originale riporta su di essa la parola "HP" o il logo HP. Per ulteriori informazioni sull'identificazione delle cartucce HP, andare all'indirizzo www.hp.com/go/learnaboutesupplies.

Stampa di una pagina di pulizia

Durante il processo di stampa, è possibile che si accumulino carta, toner e residui di polvere all'interno della stampante, provocando problemi di qualità di stampa come residui di toner, macchie, striature, linee o segni ripetuti.

Per pulire il percorso della carta nella stampante, attenersi alla seguente procedura.


1. Caricare carta comune nel vassoio 1.
2. Nella schermata iniziale del pannello di controllo della stampante, aprire il menu [Strumenti di supporto](#).
3. Selezionare i seguenti menu:
 - [Manutenzione](#)
 - [Calibrazione/Pulizia](#)
 - [Pagina di pulizia](#)
4. Selezionare [Stampa](#) per stampare la pagina.

Sul pannello di controllo della stampante viene visualizzato il messaggio **Pulizia....** Il completamento del processo di pulizia richiede alcuni minuti. Non spegnere la stampante fino al completamento del processo di pulizia. Al termine, gettare la pagina stampata.

Controllare lo stato del toner e delle cartucce di toner

Seguire le istruzioni indicate per ispezionare ciascuna cartuccia del toner.

1. Rimuovere le cartucce di toner dalla stampante e controllare che il nastro sigillante sia stato rimosso.
2. Verificare la presenza di eventuali danni nel chip della memoria.
3. Esaminare la superficie del tamburo fotosensibile verde.

 **ATTENZIONE:** non toccare il tamburo fotosensibile. Eventuali impronte lasciate sul tamburo fotosensibile possono causare problemi di qualità di stampa.

4. Se sono presenti graffi, impronte o altri danni sul tamburo fotosensibile, sostituire la cartuccia di toner.
5. Reinstallare la cartuccia del toner e stampare alcune pagine per determinare se il problema è stato risolto.

Controllo della carta e dell'ambiente di stampa

Passaggio 1: Utilizzare carta conforme alle specifiche HP

Alcuni problemi di qualità di stampa sono causati dall'utilizzo di carta non conforme alle specifiche HP.

- Usare sempre una carta il cui tipo e grammatura siano supportati da questa stampante.
- Utilizzare carta di buona qualità che non presenti tagli, incisioni, lacerazioni, macchie, particelle estranee, polvere, stropicciature, fori, bordi ondulati o piegati.
- Non utilizzare carta su cui sono state eseguite stampe precedenti.
- Utilizzare carta che non contenga parti metalliche, ad esempio lustrini.
- Utilizzare carta specifica per stampanti laser. Non utilizzare carta esclusivamente indicata per le stampanti a getto d'inchiostro.
- Non utilizzare carta troppo ruvida. L'uso di carta più levigata offre generalmente una qualità di stampa migliore.

Passaggio due: Controllo dell'ambiente

L'ambiente può influire direttamente sulla qualità di stampa e rappresenta una causa comune per problemi legati alla qualità di stampa o all'alimentazione della carta. Tentare le soluzioni seguenti:

- Non posizionare la stampante in prossimità di correnti d'aria provenienti ad esempio da finestre e porte aperte o ventole di condizionatori.
- Assicurarci che la stampante non sia esposta a temperature o umidità non conformi alle specifiche della stampante.
- Non posizionare la stampante in uno spazio stretto, ad esempio un mobiletto.
- Posizionare la stampante su una superficie resistente e piana.
- Rimuovere qualsiasi oggetto che possa bloccare prese d'aria della stampante. La stampante richiede un adeguato flusso di aria su tutti i lati, compresa la parte superiore.
- Proteggere la stampante da pulviscolo, polvere, vapore, grasso o altri elementi che potrebbero lasciare residui all'interno.

Passaggio tre: Impostazione dell'allineamento del singolo vassoio

Seguire i passaggi indicati quando testo o immagini non sono centrati o allineati correttamente sulla pagina stampata quando si stampa da vassoi specifici.

1. Caricare carta comune nel vassoio 1.
2. Nella schermata iniziale del pannello di controllo della stampante, selezionare il menu [Impostazioni](#).
3. Selezionare i seguenti menu:
 - [Copia/Stampa](#) o [Stampa](#)
 - [Qualità di stampa](#)
 - [Registrazione dell'immagine](#)
4. Selezionare [Vassoio](#), quindi selezionare il vassoio da regolare.
5. Selezionare [Stampa pagina di prova](#), quindi seguire le istruzioni sulle pagine stampate.
6. Selezionare nuovamente [Stampa pagina di prova](#) per verificare i risultati, quindi, se necessario, effettuare ulteriori regolazioni.
7. Selezionare [Fine](#) per salvare le nuove impostazioni.

Tentativo con un altro driver di stampa

Se si esegue la stampa da un programma software e le pagine stampate presentano righe inaspettate nelle immagini, testo mancante, immagini mancanti, formattazione errata o font sostitutivi, provare a utilizzare un driver di stampa differente.

Scaricare uno dei seguenti driver dal sito Web HP www.hp.com/support/colorIJM751.

Driver HP PCL 6 V3	Questo driver di stampa specifico per la stampante supporta Windows 7 e i sistemi operativi più recenti che supportano i driver versione 3. Per un elenco dei sistemi operativi supportati, visitare il sito Web all'indirizzo www.hp.com/go/support .
Driver HP PCL-6 V4	Questo driver di stampa specifico per il prodotto supporta Windows 8 e i sistemi operativi più recenti che supportano i driver versione 4. Per un elenco dei sistemi operativi supportati, visitare il sito Web all'indirizzo www.hp.com/go/support .
Driver HP UPD PS	<ul style="list-style-type: none"> • Consigliato per la stampa con i programmi software Adobe® o con altri programmi software con grafica molto complessa • Supporta la stampa con driver di emulazione postscript o con font flash postscript
HP UPD PCL 6	<ul style="list-style-type: none"> • Consigliato per la stampa in tutti gli ambienti Windows • Alla maggior parte degli utenti, offre velocità, qualità di stampa e supporto delle caratteristiche della stampante complessivamente migliori • Sviluppato per l'allineamento con Windows Graphic Device Interface (GDI) per velocità ottimale in ambienti Windows • Potrebbe non essere completamente compatibile con programmi software di terze parti o personalizzati basati su PCL 5

Risoluzione dei problemi di qualità dei colori

Calibrazione della stampante per allineare i colori

La calibratura è una funzione della stampante che ottimizza la qualità di stampa.

Eseguire questi passaggi per risolvere problemi di qualità della stampa come per esempio colori non allineati, ombre colorate, immagini sfocate e altri problemi.

1. Nella schermata iniziale del pannello di controllo della stampante, aprire il menu [Strumenti di supporto](#).
2. Selezionare i seguenti menu:
 - [Manutenzione](#)
 - [Calibrazione/Pulizia](#)
 - [Calibrazione completa](#)
3. Per avviare il processo di calibrazione, selezionare [Avvia](#).

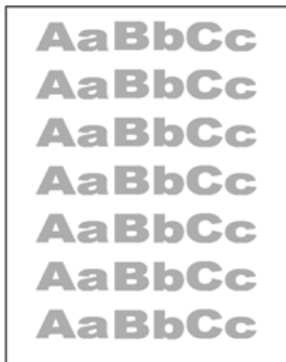
Sul pannello di controllo della stampante viene visualizzato un messaggio **Calibrazione**. Il completamento del processo di calibrazione richiede alcuni minuti. Non spegnere la stampante fino al completamento del processo di calibratura.

4. Attendere il termine della calibrazione della stampante, quindi provare di nuovo a eseguire la stampa.

Risoluzione dei difetti dell'immagine

Tabella 6-1 Riferimento rapido tabella dei difetti dell'immagine

[Tabella 6-9 Stampa chiara a pagina 171](#)



[Tabella 6-7 Sfondo grigio o stampa scura a pagina 170](#)



[Tabella 6-4 Pagina vuota - Nessuna stampa a pagina 168](#)

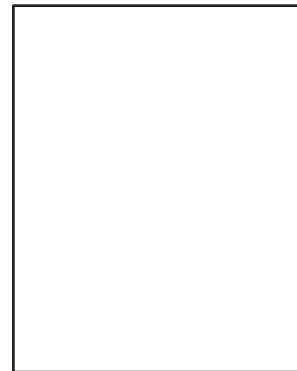


Tabella 6-1 Riferimento rapido tabella dei difetti dell'immagine (continuazione)

[Tabella 6-3 Pagina nera a pagina 168](#)



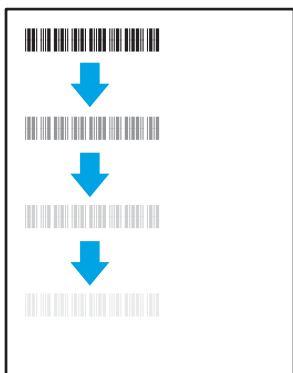
[Tabella 6-2 Bande a pagina 167](#)



[Tabella 6-11 Striature a pagina 173](#)



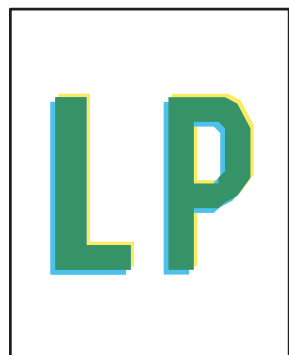
[Tabella 6-6 Difetti di fissaggio/del fusore a pagina 169](#)



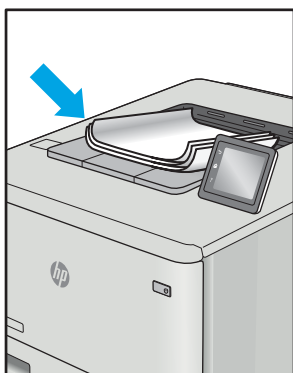
[Tabella 6-8 Difetti di posizionamento dell'immagine a pagina 170](#)



[Tabella 6-5 Difetti nelle registrazioni dei livelli di colore \(solo modelli a colori\) a pagina 169](#)



[Tabella 6-10 Difetti di stampa a pagina 172](#)



I difetti dell'immagine, indipendentemente dalla causa, possono essere spesso risolti con la stessa procedura. Utilizzare la procedura riportata di seguito come punto di partenza per la risoluzione dei problemi relativi ai difetti delle immagini.

1. Ristampare il documento. I difetti della qualità di stampa possono essere intermittenti o sparire completamente continuando a stampare.
2. Verificare le condizioni della cartuccia o delle cartucce. Se lo stato di una cartuccia è **Quasi esaurito** (ha superato la durata nominale), sostituire la cartuccia.
3. Assicurarsi che il driver e le impostazioni della modalità di stampa del vassoio corrispondano al supporto caricato nel vassoio. Provare a utilizzare una risma di supporti di stampa diversi o un altro vassoio. Provare a utilizzare una diversa modalità di stampa.
4. Accertarsi che la stampante rientri nell'intervallo di umidità/temperatura operativa supportati.
5. Utilizzare sempre un tipo, una dimensione e un peso di carta supportati dalla stampante. Consultare le pagine di assistenza della stampante all'indirizzo support.hp.com per un elenco dei formati e dei tipi di carta supportati per la stampante.

 **NOTA:** Per termine "fissaggio" si intende la parte del processo di stampa in cui il toner viene applicato alla carta.

Gli esempi seguenti mostrano un foglio in formato Lettera che è stato stampato prima dal lato corto.

Tabella 6-2 Bande

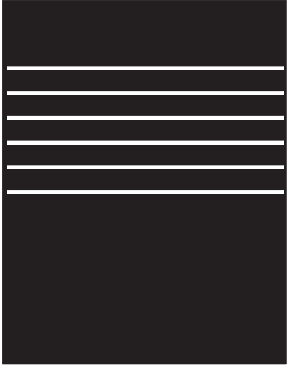
Esempio	Descrizione	Possibili soluzioni
	<p>Righe chiare o scure ripetute per tutta la lunghezza della pagina e che sono bande di impulsi e/o ad ampia distanza. Possono essere nette o tenui. Il difetto si presenta solo nelle aree di riempimento, non nel testo o nelle sezioni prive di contenuto stampato.</p>	<ol style="list-style-type: none"> 1. Ristampare il documento. 2. Provare a stampare da un altro vassoio. 3. Sostituire la cartuccia. 4. Utilizzare un tipo di carta diverso. 5. Solo modelli enterprise: nella schermata iniziale del pannello di controllo della stampante, accedere al menu Regola tipi di carta, quindi scegliere una modalità di stampa concepita per un supporto leggermente più pesante di quello utilizzato. In questo modo viene rallentata la velocità di stampa e la qualità di stampa potrebbe migliorare. 6. Se il problema persiste, accedere a support.hp.com.

Tabella 6-3 Pagina nera


Esempio	Descrizione	Possibili soluzioni
	La pagina stampata è completamente nera.	<ol style="list-style-type: none"><li data-bbox="1054 264 1450 323">1. Ispezionare visivamente la cartuccia per verificare la presenza di danni.<li data-bbox="1054 342 1450 401">2. Assicurarsi che la cartuccia sia installata correttamente.<li data-bbox="1054 420 1450 447">3. Sostituire la cartuccia<li data-bbox="1054 466 1450 525">4. Se il problema persiste, accedere a support.hp.com.

Tabella 6-4 Pagina vuota - Nessuna stampa


Esempio	Descrizione	Possibili soluzioni
	La pagina è completamente vuota e non contiene nessun contenuto stampato.	<ol style="list-style-type: none"><li data-bbox="1054 951 1455 1010">1. Accertarsi che le cartucce siano originali HP.<li data-bbox="1054 1029 1455 1087">2. Assicurarsi che la cartuccia sia installata correttamente.<li data-bbox="1054 1106 1455 1134">3. Stampa con una cartuccia diversa.<li data-bbox="1054 1152 1455 1291">4. Controllare il tipo di carta nel vassoio della carta e regolare le impostazioni corrispondenti della stampante. Se necessario, selezionare un tipo di carta più leggero.<li data-bbox="1054 1310 1455 1369">5. Se il problema persiste, accedere a support.hp.com.

Tabella 6-5 Difetti nelle registrazioni dei livelli di colore (solo modelli a colori)


Esempio	Descrizione	Possibili soluzioni
	<p>Uno o più strati di colore non sono allineati con gli altri strati di colore. Questo errore di registrazione in genere si verifica con il giallo.</p>	<ol style="list-style-type: none"> 1. Ristampare il documento. 2. Calibrare la stampante dal pannello di controllo. 3. Se una cartuccia ha raggiunto lo stato Quasi esaurito o l'output stampato risulta molto sbiadito, sostituire la cartuccia. 4. Dal pannello di controllo della stampante, utilizzare la funzione Ripristina calibrazione per ripristinare i valori predefiniti delle impostazioni di calibrazione della stampante. 5. Se il problema persiste, accedere a support.hp.com.

Tabella 6-6 Difetti di fissaggio/del fusore

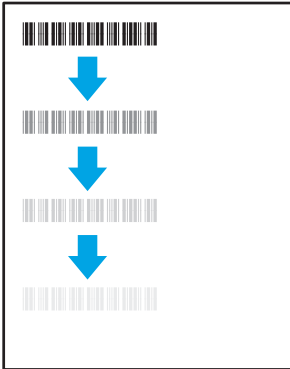
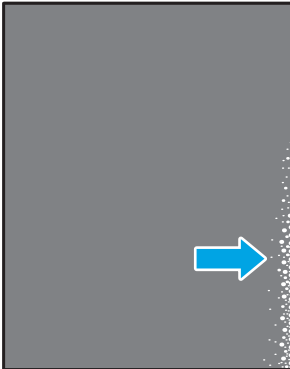
Esempio	Descrizione	Possibili soluzioni
	<p>Ombreggiature leggere od offset dell'immagine si ripetono per tutta la pagina. L'immagine ripetuta potrebbe sbiadirsi ad ogni ripetizione.</p>	<ol style="list-style-type: none"> 1. Ristampare il documento. 2. Controllare il tipo di carta nel vassoio della carta e regolare le impostazioni corrispondenti della stampante. Se necessario, selezionare un tipo di carta più leggero. 3. Se il problema persiste, accedere a support.hp.com.
	<p>Il toner viene via da entrambi i bordi della pagina. Questo difetto è più comune sui bordi dei processi ad elevata copertura e sui tipi di supporti leggeri, ma può verificarsi in qualsiasi punto della pagina.</p>	<ol style="list-style-type: none"> 1. Ristampare il documento. 2. Controllare il tipo di carta nel vassoio della carta e regolare le impostazioni corrispondenti della stampante. Se necessario, provare ad utilizzare un tipo di carta più pesante. 3. Solo modelli enterprise: dal pannello di controllo della stampante, accedere al menu Da bordo a bordo, quindi selezionare Normale. Ristampare il documento. 4. Solo modelli enterprise: dal pannello di controllo della stampante, selezionare Includi autom. margini e ristampare il documento. 5. Se il problema persiste, accedere a support.hp.com.

Tabella 6-7 Sfondo grigio o stampa scura


Esempio	Descrizione	Possibili soluzioni
	<p>L'immagine o il testo sono più scuri del previsto e/o lo sfondo è grigio.</p>	<ol style="list-style-type: none"> 1. Accertarsi che la carta nei vassoi non sia stata già utilizzata nella stampante. 2. Utilizzare un tipo di carta diverso. 3. Ristampare il documento. 4. Solo modelli mono: dalla schermata iniziale del pannello di controllo della stampante, andare al menu Regola densità del toner, quindi regolare la densità del toner su un livello inferiore. 5. Accertarsi che la stampante rientri nell'intervallo di umidità e temperatura operativa supportato. 6. Sostituire la cartuccia. 7. Se il problema persiste, accedere a support.hp.com.

Tabella 6-8 Difetti di posizionamento dell'immagine


Esempio	Descrizione	Possibili soluzioni
	<p>L'immagine non è centrata o la pagina è inclinata. Il difetto si verifica quando la carta non è posizionata correttamente poiché viene prelevata dal vassoio e si sposta attraverso il percorso carta.</p>	<ol style="list-style-type: none"> 1. Ristampare il documento. 2. Rimuovere la carta e ricaricare il vassoio. Assicurarsi che i bordi della carta siano pareggiati su tutti i lati. 3. Accertarsi che la parte superiore della risma di carta si trovi al di sotto dell'indicatore di vassoio pieno. Non riempire eccessivamente il vassoio. 4. Assicurarsi che le guide della carta siano regolate correttamente per il formato della carta. Non regolare le guide della carta in base alla pila carta. Regolarle in base alle tacche o ai contrassegni nel vassoio. 5. Se il problema persiste, accedere a support.hp.com.

Tabella 6-9 Stampa chiara

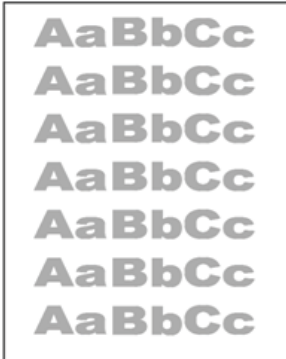
Esempio	Descrizione	Possibili soluzioni
	Il contenuto stampato è chiaro o sbiadito su tutta la pagina.	<ol style="list-style-type: none">1. Ristampare il documento.2. Rimuovere la cartuccia, quindi scuoterla per ridistribuire il toner.3. Solo modelli mono: accertarsi che l'impostazione EconoMode sia disattivata nel pannello di controllo della stampante e nel driver di stampa.4. Assicurarsi che la cartuccia sia installata correttamente.5. Stampare una pagina sullo stato dei materiali di consumo e verificare la durata e l'uso della cartuccia.6. Sostituire la cartuccia.7. Se il problema persiste, accedere a support.hp.com.

Tabella 6-10 Difetti di stampa

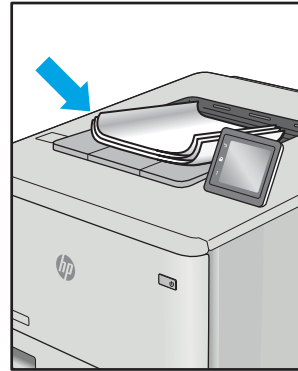
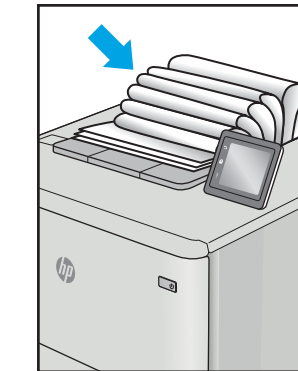
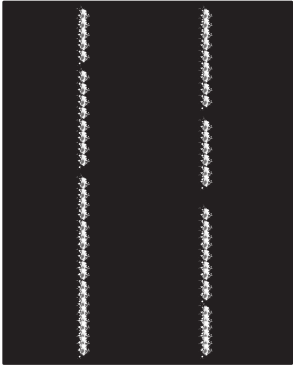
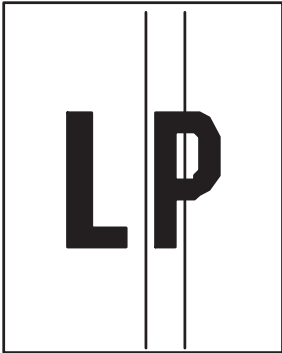
Esempio	Descrizione	Possibili soluzioni
	<p>Le pagine stampate sono arriciate ai bordi. Il bordo arriciato può riguardare il lato corto o lungo della carta. Sono possibili due tipi di arricciatura:</p> <ul style="list-style-type: none"> • Arricciatura positiva: la carta è arricciata verso il lato stampato. Il difetto si verifica in ambienti asciutti o quando si stampano pagine ad alta copertura. • Arricciatura negativa: la carta non è arricciata dal lato stampato. Il difetto si verifica in ambienti con alta umidità o quando si stampano pagine con copertura minima. 	<ol style="list-style-type: none"> 1. Ristampare il documento. 2. Arricciatura positiva: sul pannello di controllo della stampante, selezionare un tipo di carta più pesante. Il tipo di carta più pesante consente di creare una temperatura più elevata per la stampa. Arricciatura negativa: sul pannello di controllo della stampante, selezionare un tipo di carta più leggero. Il tipo di carta più leggero crea una temperatura inferiore per la stampa. Provare a conservare la carta in un ambiente asciutto prima di utilizzarla oppure utilizzare carta di una risma appena aperta.
	<p>La carta non forma una risma ordinata nel vassoio di uscita. La risma potrebbe essere irregolare, disallineata o le pagine potrebbero essere fuoriuscite dal vassoio e scivolate sul pavimento. Una delle seguenti condizioni può causare questo difetto:</p> <ul style="list-style-type: none"> • Elevato arricciamento della carta • La carta nel vassoio è stropicciata o deformata • La carta è di tipo non standard, ad esempio buste • Il vassoio di alimentazione è troppo pieno 	<ol style="list-style-type: none"> 1. Ristampare il documento. 2. Aprire l'estensione dello scomparto di uscita. 3. Se il difetto è causato dall'estremo arricciamento della carta, attenersi alla procedura di risoluzione dei problemi di arricciamento in uscita. 4. Utilizzare un tipo di carta diverso. 5. Utilizzare carta di una risma appena aperta. 6. Rimuovere la carta dal vassoio di uscita prima che il vassoio risulti troppo pieno. 7. Se il problema persiste, accedere a support.hp.com.

Tabella 6-11 Striature


Esempio	Descrizione	Possibili soluzioni
	<p>Striature verticali chiare che generalmente ricoprono tutta la lunghezza della pagina. Il difetto si presenta solo nelle aree di riempimento, non nel testo o nelle sezioni prive di contenuto stampato.</p>	<ol style="list-style-type: none"> 1. Ristampare il documento. 2. Rimuovere la cartuccia, quindi scuoterla per ridistribuire il toner. 3. Se il problema persiste, accedere a support.hp.com. <p>NOTA: Se l'ambiente di stampa non rientra nell'intervallo specificato per temperatura o umidità, possono verificarsi striature verticali sia chiare che scure. Fare riferimento alle specifiche ambientali della stampante per i livelli di temperatura e umidità consentiti.</p>
	<p>Righe scure verticali che si ripetono per tutta la lunghezza della pagina. Il difetto potrebbe verificarsi in un punto qualsiasi della pagina, nelle aree di riempimento o nelle sezioni prive di contenuti stampati. Sui modelli a colori queste righe o strisce sono visibili anche sulla pagina di pulizia ITB (cinghia di trasferimento intermedia).</p>	<ol style="list-style-type: none"> 1. Ristampare il documento. 2. Rimuovere la cartuccia, quindi scuoterla per ridistribuire il toner. 3. Stampa di una pagina di pulizia. 4. Controllare il livello di toner nella cartuccia. 5. Se il problema persiste, accedere a support.hp.com.

Risoluzione dei problemi di rete cablata

Introduzione


Alcuni tipi di problemi possono indicare un problema di comunicazione di rete. Questi problemi includono:

- Perdita periodica della capacità di comunicare con la stampante
- Impossibilità di trovare la stampante durante l'installazione del driver
- Errore periodico durante la stampa

 **NOTA:** se si sono verificate interruzioni intermittenti della connettività di rete, aggiornare prima il firmware della stampante. Per istruzioni su come aggiornare il firmware della stampante, accedere all'indirizzo <http://support.hp.com>, cercare il proprio modello di stampante, quindi "aggiornamento del firmware".

Eeguire le verifiche indicate di seguito per accertarsi che la stampante comunichi con la rete. Prima di iniziare, stampare una pagina di configurazione dal pannello di controllo della stampante e individuare l'indirizzo IP della stampante riportato in questa pagina.

- [Problemi di collegamento](#)
- [Il computer utilizza un indirizzo IP errato per la stampante](#)
- [Il computer non è in grado di comunicare con la stampante](#)
- [La stampante utilizza un collegamento errato e impostazioni duplex non corrette per la rete](#)
- [Nuovi programmi software potrebbero provocare problemi di compatibilità](#)
- [Il computer o la workstation potrebbe non essere impostata correttamente](#)
- [La stampante è disattivata o altre impostazioni di rete non sono corrette](#)

 **NOTA:** HP non supporta il collegamento di rete peer-to-peer, dal momento che si tratta di una funzione dei sistemi operativi Microsoft e non dei driver di stampa HP. Per ulteriori informazioni, andare al sito Web Microsoft alla pagina www.microsoft.com.

Problemi di collegamento

1. Verificare che la stampante sia collegata alla porta di rete corretta tramite un cavo della lunghezza corretta.
2. Verificare che i collegamenti via cavo siano protetti.
3. Controllare i collegamenti alla porta di rete nella parte posteriore della stampante; verificare che la spia di attività color giallo ambra lampeggi indicando traffico di rete e che quella verde sullo stato del collegamento sia accesa indicando un collegamento di rete.
4. Se il problema persiste, utilizzare un altro cavo o un'altra porta sull'hub.

Il computer utilizza un indirizzo IP errato per la stampante

1. Aprire le proprietà della stampante e fare clic sulla scheda **Porte**. Verificare che sia stato selezionato l'indirizzo IP della stampante corretto. L'indirizzo IP della stampante viene riportato nella pagina di configurazione della stampante.
2. Se la stampante è stata installata tramite la porta TCP/IP standard di HP, selezionare la casella **Stampa sempre con questa stampante, anche se viene modificato il relativo indirizzo IP**.
3. Se la stampante è stata installata mediante una porta TCP/IP standard di Microsoft, utilizzare il nome host invece dell'indirizzo IP.
4. Se l'indirizzo IP è corretto, eliminare la stampante e aggiungerla di nuovo.

Il computer non è in grado di comunicare con la stampante

1. Verificare la comunicazione di rete eseguendo il ping della rete.
 - a. Aprire un prompt di riga di comando sul computer.
 - In Windows, fare clic su **Start, Esegui**, digitare `cmd`, quindi premere **Invio**.
 - Per macOS, accedere ad **Applicazioni, Utilità** e aprire **Terminale**.
 - b. Digitare `ping` seguito dall'indirizzo IP della stampante.
 - c. Se nella finestra vengono visualizzati i tempi di round-trip (andata e ritorno), la rete funziona.
2. Se il comando ping ha esito negativo, verificare che gli hub di rete siano attivi e che le impostazioni di rete, la stampante e il computer siano configurati per la stessa rete (nota anche come sottorete).
3. Aprire le proprietà della stampante e fare clic sulla scheda **Porte**. Verificare che sia stato selezionato l'indirizzo IP della stampante corretto. L'indirizzo IP della stampante viene riportato nella pagina di configurazione della stampante.
4. Se la stampante è stata installata tramite la porta TCP/IP standard di HP, selezionare la casella **Stampa sempre con questa stampante, anche se viene modificato il relativo indirizzo IP**.
5. Se la stampante è stata installata mediante una porta TCP/IP standard di Microsoft, utilizzare il nome host della stampante invece dell'indirizzo IP.
6. Se l'indirizzo IP è corretto, eliminare la stampante e aggiungerla di nuovo.

La stampante utilizza un collegamento errato e impostazioni duplex non corrette per la rete

HP consiglia di lasciare questa opzione in modalità automatica (impostazione predefinita). Se si modificano queste impostazioni, è necessario modificarle anche per la rete.

Nuovi programmi software potrebbero provocare problemi di compatibilità

Verificare che tutti i nuovi programmi software siano installati correttamente e che utilizzino il driver di stampa corretto.

Il computer o la workstation potrebbe non essere impostata correttamente

1. Controllare i driver di rete, i driver di stampa e le impostazioni di reindirizzamento di rete.
2. Verificare che il sistema operativo sia configurato correttamente.

La stampante è disattivata o altre impostazioni di rete non sono corrette

1. Esaminare le pagine di configurazione/rete della stampante per controllare lo stato delle impostazioni di rete e dei protocolli.
2. Riconfigurare le impostazioni di rete se necessario.

Indice analitico

A

Accessori
 numeri di parte 56
 ordinazione 56
Accessori memoria USB
 stampa da 90
Accessorio NFC
 numero di catalogo 56
Accessorio Wi-Fi Direct Bluetooth
 numero parte 56
AirPrint 89
archiviazione processi di stampa 83
Assistenza clienti
 in linea 112
Assistenza clienti HP 112
Assistenza in linea 112
Assistenza tecnica
 in linea 112

B

blocco
 formatter 106
Bonjour
 identificazione 94
Buste
 orientamento 20
buste, caricamento 51

C

calibrazione
 colori 164
Caricamento
 carta nel vassoio 1 19
 carta nel vassoio 2 25
caricamento
 carta nei vassoi da 2 x 550 fogli
 39

 carta nei vassoi da 550 fogli 32
 carta nei vassoi dell'HCI da 2.700
 fogli 46

Carta
 caricamento vassoio 1 19
 caricamento vassoio 2 25
 inceppamenti 124
 orientamento vassoio 1 20
carta
 caricamento dei vassoi da 2 x 550
 fogli 39
 caricamento dei vassoi HCI da
 2.700 fogli 46
 caricamento dei vassoio da 550
 fogli 32
 selezione 163

Carta speciale
 stampa (Windows) 78

Carta, ordinazione 56

Cartucce di toner
 componenti 64
 numeri di catalogo 56
 sostituzione 64

cartucce HP originali 59

Cartucce toner
 numero di ordini 64

Cartuccia
 sostituzione 64

cartuccia
 criterio 59
 numero di ordini 64
 protezione 61

Cartuccia di toner
 impostazioni soglia minima 115
 utilizzo quando in esaurimento
 115

Chip di memoria (toner)
 posizione 64

Codice prodotto
 posizione 5
codici parte
 unità di raccolta del toner 56
colori
 calibrazione 164
Configurazione generale
 server Web incorporato HP 96
connettore per interfaccia esterna
 numero parte 56
Consumo
 energetico 15
Consumo energetico
 massimo 1 watt 107
Consumo energetico, ottimizzazione
 107

D

dimensioni, stampante 13
Dischi rigidi
 crittografati 106
Disco rigido
 numero parte 56
dispositivi Android
 stampa da 89
driver di stampa supportati 10
driver supportati 10

E

Elenco di altri collegamenti
 server Web incorporato HP 100
Eliminazione
 processi memorizzati 85
Ethernet (RJ-45)
 posizione 6
Etichette
 stampa (Windows) 78
 stampa su 53
etichette, caricamento 53

etichette, orientamento 53
Explorer, versioni supportate
server Web HP incorporato 94

F

Formatter
posizione 5
Funzione di stampa da USB 90
Fusore
inceppamenti 133

G

Gateway predefinito, impostazione
103
Gateway, impostazione predefinita
103
gestione della rete 102
Guida in linea, pannello di controllo
113
Guida, pannello di controllo 113

H

HCI. *Vedere* vassoi di alimentazione ad
alta capacità
HP ePrint 88
HP Web Jetadmin 109

I

Impostazioni
ripristino impostazioni
predefinite 114
Impostazioni del driver Mac
memorizzazione processo 84
Impostazioni della velocità di
collegamento, modifica 104
Impostazioni di protezione
server Web incorporato HP 98
Impostazioni di rete
server Web incorporato HP 99
Impostazioni duplex di rete,
modifica 104
impostazioni materiali di consumo
server Web incorporato HP 97
Impostazioni stampa
server Web incorporato HP 97
Inceppamenti
cause 124
fusore 133
individuazione 123
scoperto di uscita 137
sportello destro 133, 138

unità fronte/retro 138
vassoio 1 124
vassoio 2 128
inceppamenti
navigazione automatica 124
vassoi carta da 2 x 550 fogli 147
vassoi da 550 fogli 141
vassoi di alimentazione ad alta
capacità 153
Inceppamenti carta
fronte/retro 138
fusore 133
scoperto di uscita 137
sportello destro 133, 138
ubicazione 123
vassoio 1 124
vassoio 2 128
inceppamenti carta
vassoi 2 x 550 fogli 147
vassoi da 550 fogli 141
vassoio di alimentazione ad alta
capacità 153
Indirizzo IPv4 103
Indirizzo IPv6 103
Internet Explorer, versioni supportate
server Web HP incorporato 94
Interruttore
posizione 4
IPsec 106

J

Jetadmin, HP Web 109

L

LAN (Local Area Network)
posizione 6
LAN, porta
posizione 6
Lucidi
stampa (Windows) 78

M

Maschera di sottorete 103
Materiali di consumo
impostazioni soglia minima 115
numeri di catalogo 56
ordinazione 56
sostituzione delle cartucce di
toner 64
utilizzo quando in esaurimento
115

materiali di consumo
unità di raccolta del toner
sostitutiva 71
Memoria
inclusa 9
Memorizzazione di processi
con Windows 83
Memorizzazione processo
impostazioni per Mac 84
Modalità carta intestata alternativa
24, 30, 38, 45, 49
Modalità di pausa 107

N

Netscape Navigator, versioni
supportate
server Web HP incorporato 94
Numeri di catalogo
accessori 56
cartucce del toner 56
materiali di consumo 56
numeri di catalogo
tamburi fotosensibili 56
Numeri parte
parti sostitutive 58
Numero di serie
posizione 5

O

Ordinazione
materiali di consumo e accessori
56

P

pagine al minuto 9
pagine di informazioni
Server Web incorporato HP 95
Pagine per foglio
selezione (Mac) 81
selezione (Windows) 78
Pannello di controllo
guida 113
posizione 4
posizione funzionalità 6
Parti sostitutive
numeri parte 58
peso, stampante 13
Più pagine per foglio
stampa (Mac) 81
stampa (Windows) 78

- Porta di stampa USB 2.0 Hi-Speed
 - posizione 6
 - Porta USB
 - abilitazione 90, 92
 - posizione 6
 - Porte
 - posizione 6
 - Porte interfaccia
 - posizione 6
 - porte USB interne
 - numero parte 56
 - Porte USB, opzionali
 - numero parte 56
 - Presa di alimentazione
 - posizione 5
 - Problemi di prelievo della carta
 - risoluzione 117, 119
 - Processi memorizzati
 - creazione (Mac) 84
 - creazione (Windows) 83
 - eliminazione 85
 - stampa 85
 - Processi, memorizzati
 - impostazioni per Mac 84
 - Processi, memorizzati
 - creazione (Windows) 83
 - stampa 85
 - Processi, memorizzati,
 - eliminazione 85
 - proteggi cartucce 61
 - Protezione
 - dischi rigidi crittografati 106
 - Pulizia
 - percorso carta 162
 - Pulsante di accensione/spegnimento
 - posizione 4
 - Pulsante Guida
 - posizione 6
 - Pulsante Home
 - posizione 6
 - Pulsante Interrompi
 - posizione 6
- Q**
- qualità delle immagini
 - controllo dello stato della cartuccia di toner 161
- R**
- Requisiti del browser
 - server Web HP incorporato 94
 - Requisiti del browser Web
 - server Web HP incorporato 94
 - Requisiti di sistema
 - minimi 12
 - server Web HP incorporato 94
 - Rete
 - impostazioni, modifica 102
 - impostazioni, visualizzazione 102
 - rete
 - nome stampante, modifica 102
 - Reti
 - gateway predefinito 103
 - HP Web Jetadmin 109
 - indirizzo IPv4 103
 - indirizzo IPv6 103
 - maschera di sottorete 103
 - supportate 9
 - Ripristino delle impostazioni predefinite 114
 - Risoluzione dei problemi
 - alimentazione della carta 117
 - inceppamenti 124
 - problemi di rete 174
 - rete cablata 174
 - risoluzione dei problemi
 - controllo dello stato della cartuccia di toner 161
 - RJ-45, porta
 - posizione 6
- S**
- Scomparto di uscita
 - eliminazione degli inceppamenti 137
 - posizione 4
 - Server di stampa wireless
 - numero di catalogo 56
 - Server Web HP incorporato
 - apertura 102
 - modifica del nome stampante 102
 - modifica delle impostazioni di rete 102
 - Server Web HP incorporato (EWS)
 - funzioni 94
 - Server Web incorporato
 - apertura 102
 - modifica del nome stampante 102
 - modifica delle impostazioni di rete 102
 - Server Web incorporato (EWS)
 - assegnazione di password 105
 - connessione di rete 94
 - funzioni 94
 - Server Web incorporato HP
 - configurazione generale 96
 - elenco di altri collegamenti 100
 - impostazioni di protezione 98
 - impostazioni di rete 99
 - impostazioni materiali di consumo 97
 - impostazioni stampa 97
 - pagine di informazioni 95
 - Servizi Web HP 98
 - strumenti per la risoluzione dei problemi 97
 - Server Web incorporato HP (EWS)
 - connessione di rete 94
 - Servizi Web HP
 - abilitazione 98
 - Sicurezza IP 106
 - sistemi operativi supportati 10
 - Siti Web
 - assistenza clienti 112
 - HP Web Jetadmin, download 109
 - SODIMM
 - numero parte 56
 - Sostituzione
 - cartucce di toner 64
 - sostituzione
 - unità di raccolta del toner 71
 - Specifiche
 - elettriche e acustiche 15
 - Specifiche acustiche 15
 - Specifiche elettriche 15
 - Sportello destro
 - inceppamenti 133, 138
 - Stampa
 - processi memorizzati 85
 - stampa
 - da unità di memoria USB 90
 - Stampa fronte/retro
 - impostazioni (Windows) 77
 - Mac 80

- manuale (Mac) 80
- manualmente (Windows) 77
- Windows 77
- Stampa fronte/retro (su entrambi i lati)
 - impostazioni (Windows) 77
- Stampa fronte/retro manuale
 - Mac 80
- Stampa fronte/retro manualmente
 - Windows 77
- Stampa fronteretro
 - manualmente, Windows 77
 - Windows 77
- stampa mobile
 - dispositivi Android 89
- stampa mobile, software
 - supportato 12
- Stampa NFC 87
- Stampa NFC (Near Field Communication) 87
- stampa privata 83
- Stampa su due lati (stampa fronte/retro)
 - Windows 77
- Stampa su entrambi i lati
 - impostazioni (Windows) 77
 - Mac 80
- Stampa Wi-Fi Direct 12, 87
- Stato della stampante 6
- Strumenti per la risoluzione dei problemi
 - server Web incorporato HP 97
- Supporti di stampa
 - caricamento nel vassoio 1 19
- Supporto
 - numero parte 56

T

- tamburi fotosensibili
 - numeri di catalogo 56
- tastierino numerico,
 - posizionamento 4
- TCP/IP
 - configurazione manuale dei parametri IPv4 103
 - configurazione manuale dei parametri IPv6 103
- Tipi di carta
 - selezione (Mac) 81
 - selezione (Windows) 78

U

- unità di raccolta del toner
 - codici parte 56
 - sostituzione 71
- unità fronte/retro
 - inceppamenti 138
- uscita, scomparto
 - posizione 4

V

- Vassoi
 - capacità 9
 - inclusi 9
 - posizione 4
- Vassoi carta
 - numeri di catalogo 56
- vassoi da 2 x 550 fogli
 - caricamento 39
- Vassoi da 550 fogli
 - caricamento 32
- vassoi da 550 fogli
 - inceppamenti 141
- vassoi HCl da 2.700 fogli
 - caricamento 46
- Vassoio 1
 - caricamento di buste 51
 - inceppamenti 124
 - orientamento della carta 20
- Vassoio 2
 - caricamento 25
 - inceppamenti 128
- vassoio 2 x 550 fogli con supporto
 - numero parte 56
- vassoio carta da 550 fogli
 - codici parte 56
- vassoio di alimentazione ad alta
 - capacità da 2.700 fogli con carrello
 - codice parte 56
- Velocità, ottimizzazione 107