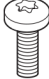

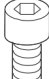
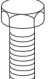

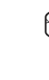


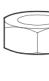








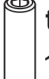





19" Swing Racks  
 Châssis Pivotants 19"  
 Bastidores Pivotantes 19"





 <b>type 1</b> ● M4 x 8	 <b>type 3</b> ● M5 x 10 3 Nm 26.55 lb-in	 <b>type 4</b> ● M6 x 16 3 Nm 26.55 lb-in	 <b>type 5</b> ● M6 x 16	 <b>type 7</b> ● M8 x 25	 <b>type 18</b> ● M6 x 30 3 Nm 26.55 lb-in
 <b>type 2</b> ● M6 x 12 3 Nm 26.55 lb-in	 <b>type 12</b> M6	 <b>type 14</b> M6 3 Nm 26.55 lb-in	 <b>type 6</b> ● M6 x 35 3 Nm 26.55 lb-in	 <b>type 8</b> ● M8 x 35	 <b>type 9</b> ● M8 x 45
 <b>type 10</b> M6	 diam 6,2x20	 <b>type 15</b> diam. 6	 <b>type 20</b> ● M4 x 30	 <b>type 17</b> ● M8 x 100 10 Nm 88.5 lb-in	 <b>type 19</b> 12 Nm 106.2 lb-in
 <b>type 11</b> M8	 <b>type 13</b> M8 3 Nm 26.55 lb-in	 <b>type 16</b> diam. 8			

 NSYRSW627  
 NSYRW631  
 NSYRW636  
 NSYRSW640  
 NSYRSW645


**600 mm**  
 23,62 in

 130° → p. 3

 NSYRSW27  
 NSYRW31  
 NSYRW36  
 NSYRSW40  
 NSYRSW45

 NSYRWC27  
 NSYRWC31  
 NSYRWC36  
 NSYRWC40  
 NSYRWC45

**800 mm**  
 31,5 in

 130° → p. 5

 NSYRSW27  
 NSYRW31  
 NSYRW36  
 NSYRSW40  
 NSYRSW45

 NSYRWC27  
 NSYRWC31  
 NSYRWC36  
 NSYRWC40  
 NSYRWC45

**+**  NSYRSWH180

**800 mm**  
 31,5 in

 180° → p. 7

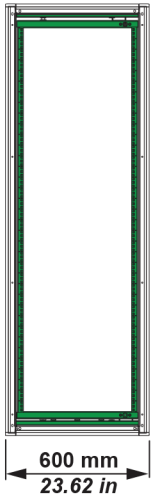


**NSYSF... cabinets without side panels**  
**armoires NSYSF... sans panneaux latéraux**  
**armarios NSYSF... sin paneles laterales**

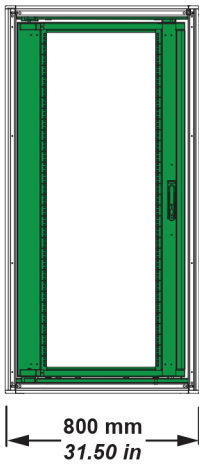
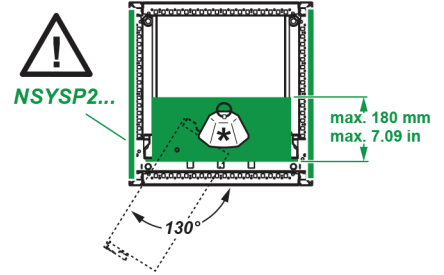
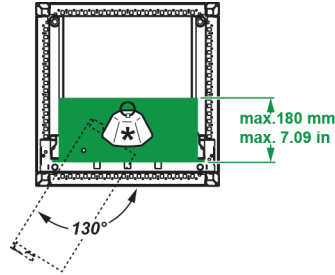
*maximun weigth	*poids maximum	*peso máximo
120 Kg	120 Kg	120 Kg
265 lb	265 lb	265 lb
centered	centrés	centrados

**NSYSF... cabinets with side panels**  
**armoires NSYSF... avec panneaux latéraux**  
**armarios NSYSF... con paneles laterales**

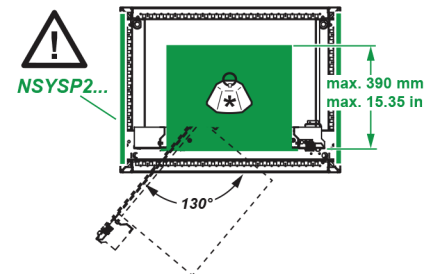
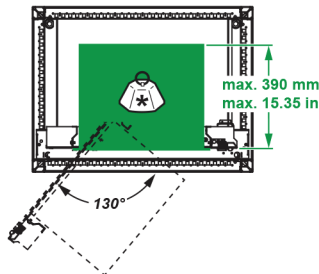
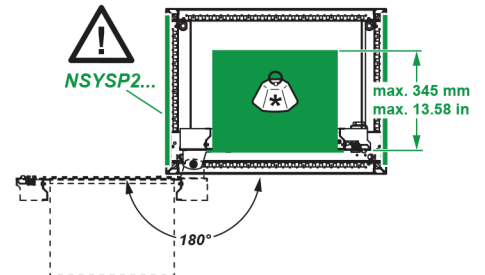
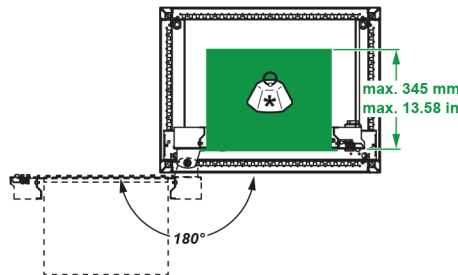
*maximun weigth	*poids maximum	*peso máximo
150 Kg	150 Kg	150 Kg
330 lb	330 lb	330 lb
centered	centrés	centrados



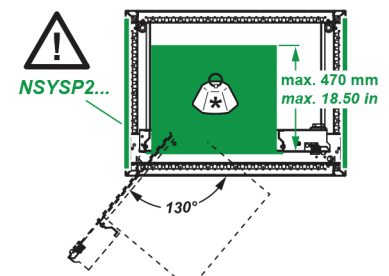
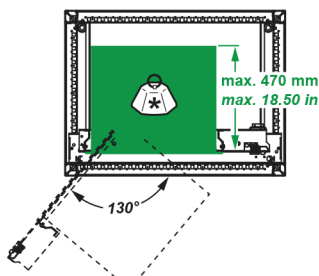
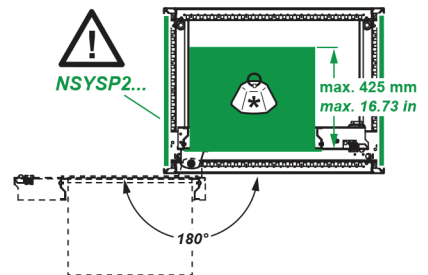
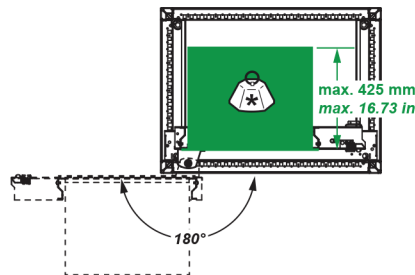
NSYRSW627  
 NSYRW631  
 NSYRW636  
 NSYRSW640  
 NSYRSW645



NSYRSWC27  
 NSYRWC31  
 NSYRWC36  
 NSYRSWC40  
 NSYRSWC45



NSYRSW27  
 NSYRW31  
 NSYRW36  
 NSYRSW40  
 NSYRSW45



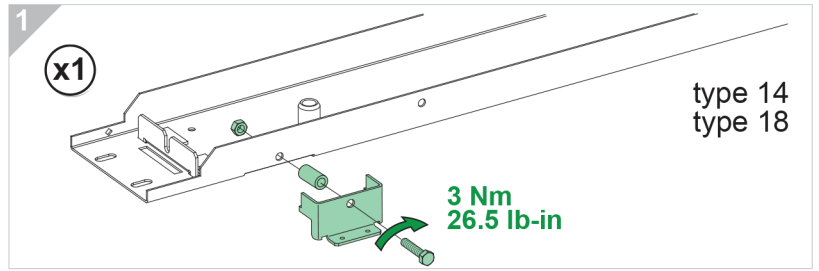
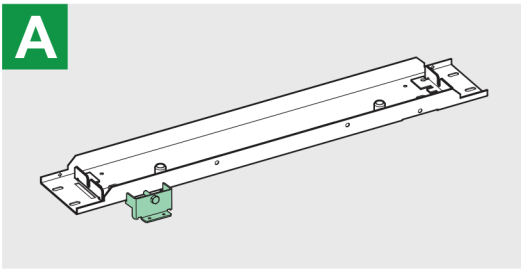
NSYRSW627  
 NSYRW631  
 NSYRW636  
 NSYRSW640  
 NSYRSW645



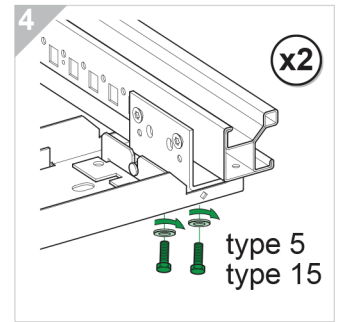
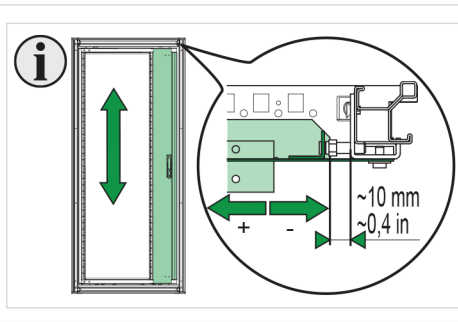
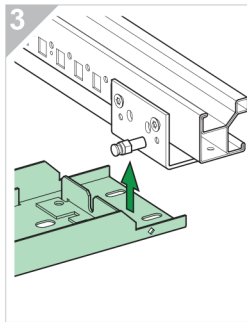
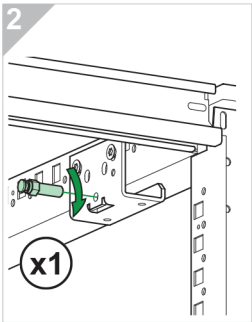
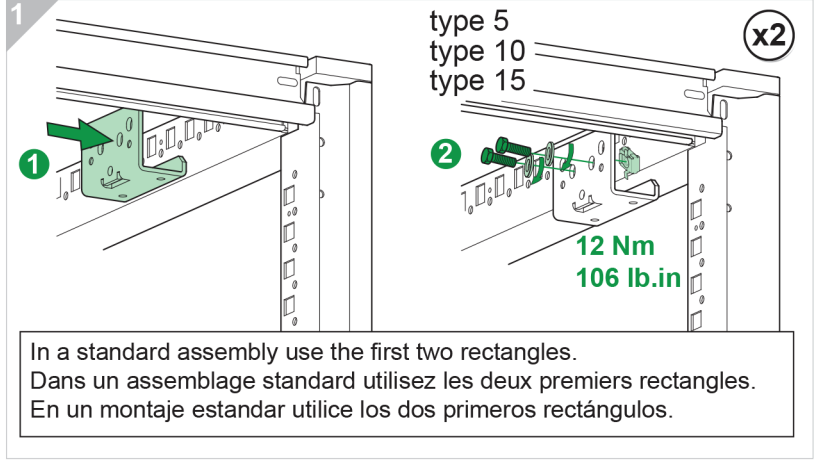
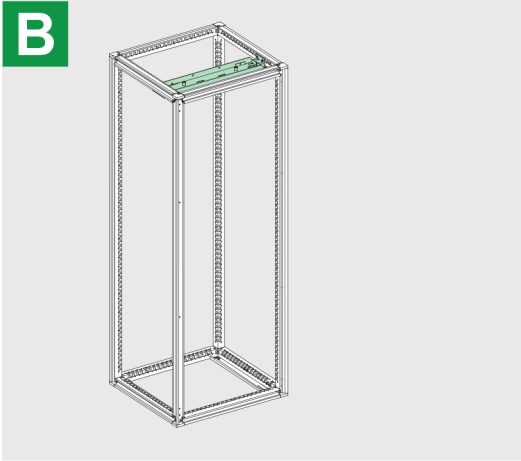
600 mm  
 23,62 in

130°

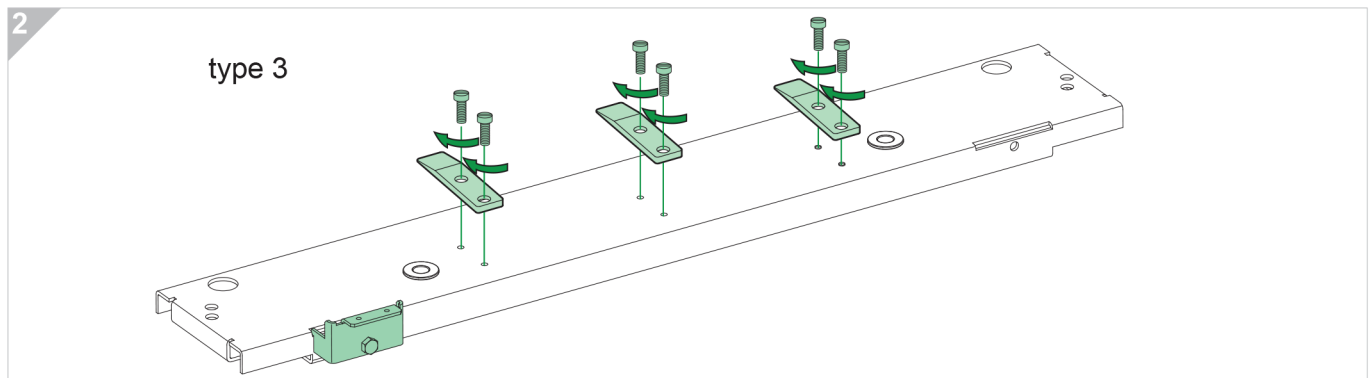
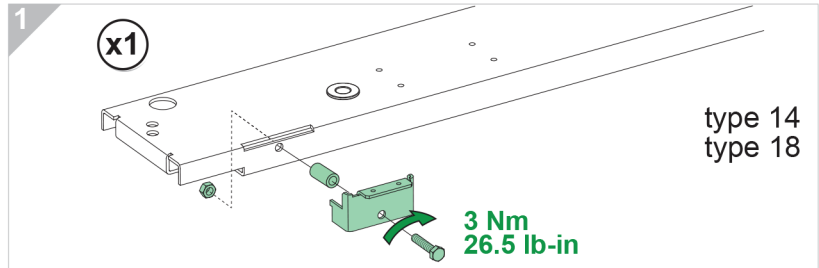
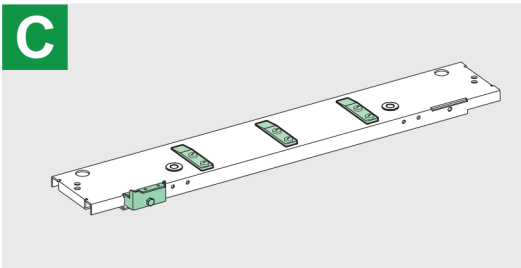
**A**

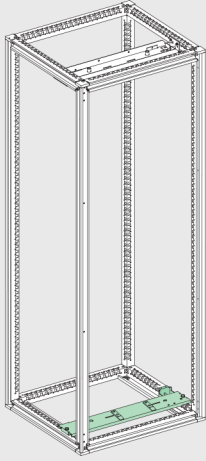


**B**



**C**



**D****1**

type 6  
type 11  
type 16

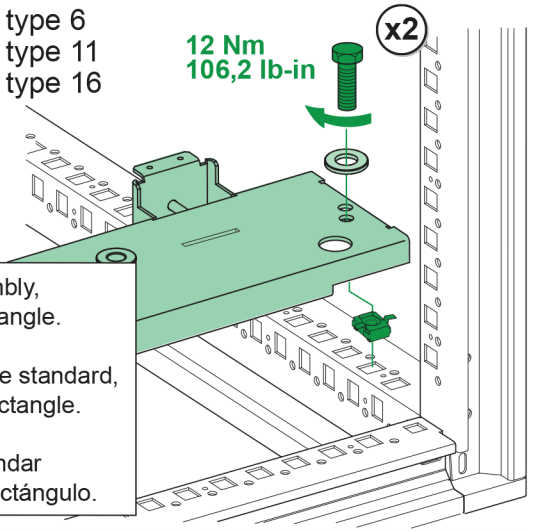
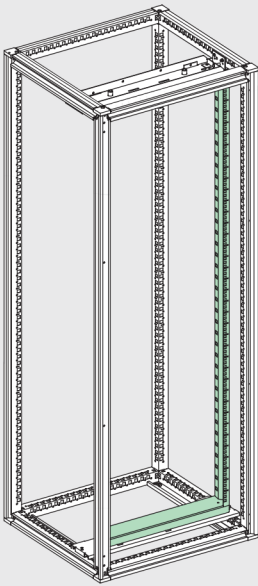
12 Nm  
106,2 lb-in

**x2**

In a standard assembly,  
use the second rectangle.

Dans un assemblage standard,  
utilisez le second rectangle.

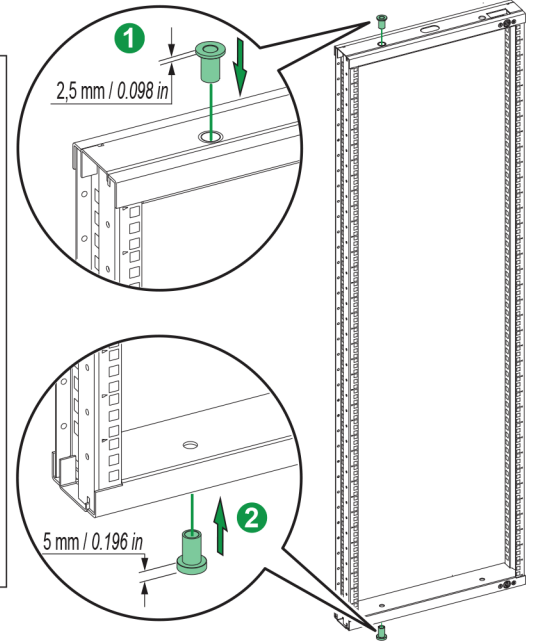
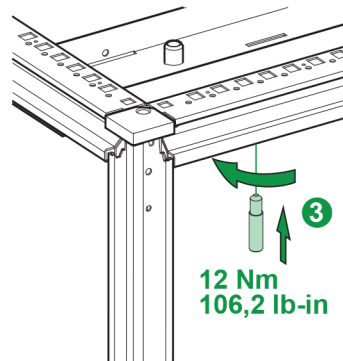
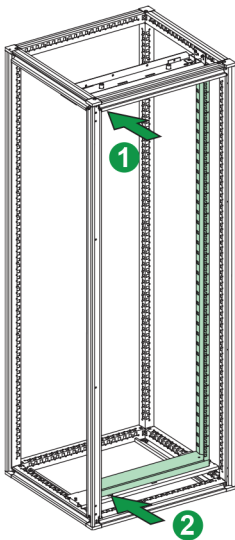
En un montaje estandar  
utilice el segundo rectángulo.

**E****1**

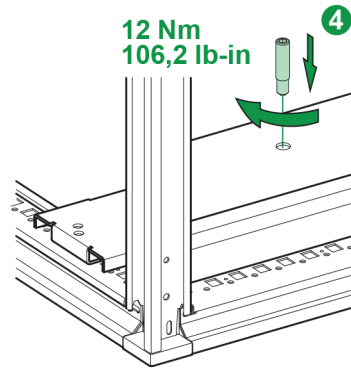
**i**  
2,5 mm / 0.098 in

**1**

5 mm / 0.196 in

**2****2****3**

12 Nm  
106,2 lb-in

**4**

12 Nm  
106,2 lb-in



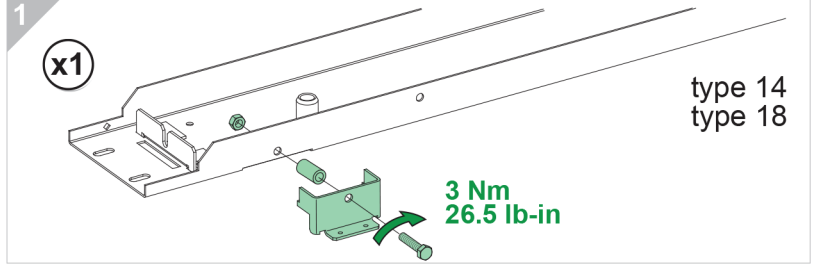
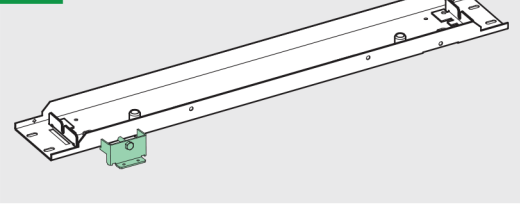
→ p. 6 - 7



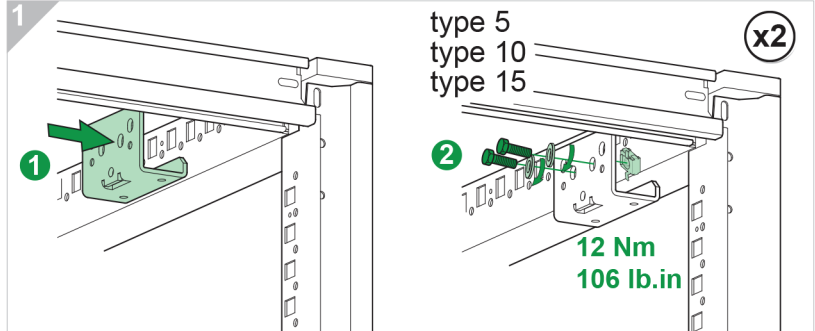
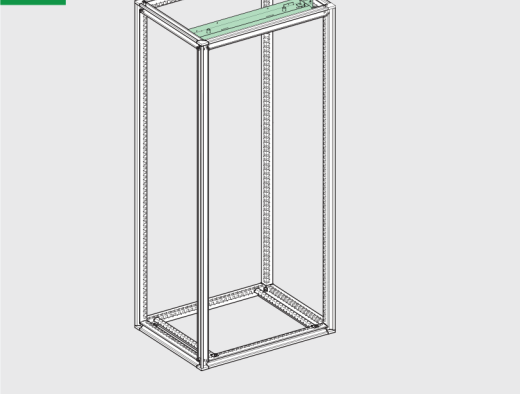


800 mm  
31,5 in  
130°

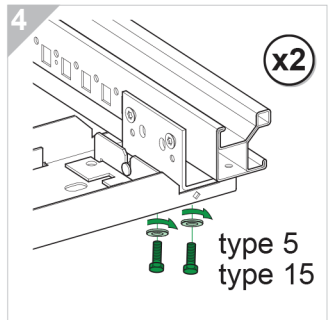
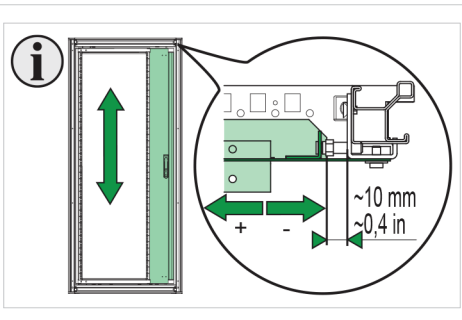
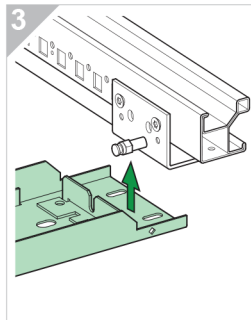
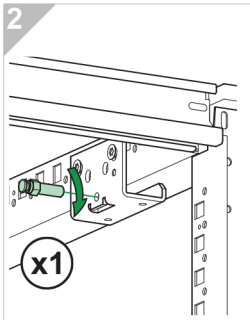
**A**



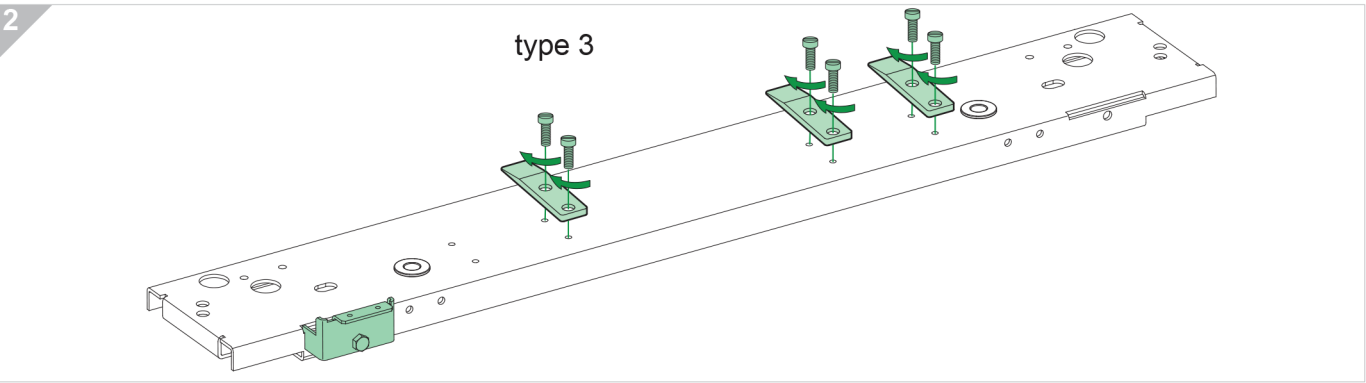
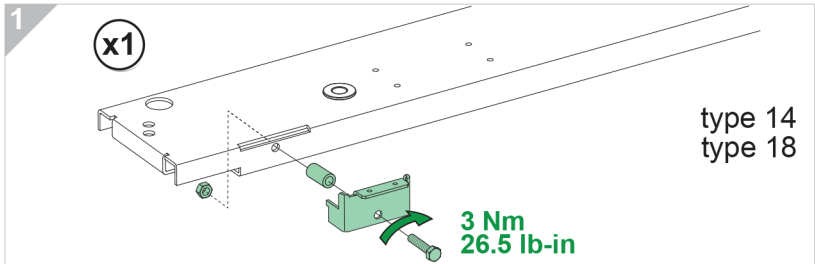
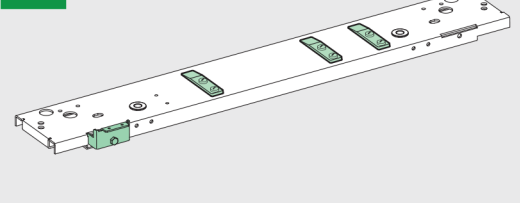
**B**

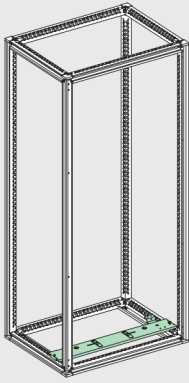


In a standard assembly use the first two rectangles.  
Dans un assemblage standard utilisez les deux premiers rectangles.  
En un montaje estandar utilice los dos primeros rectángulos.



**C**



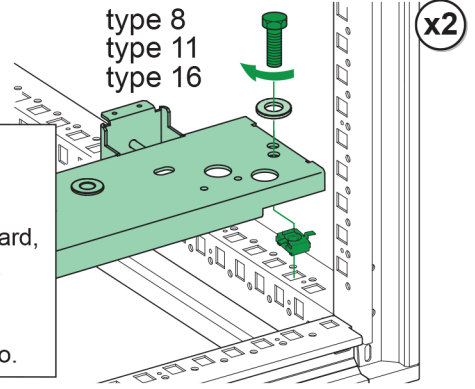
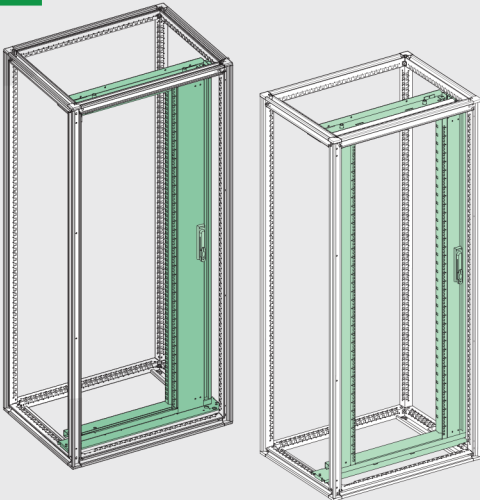
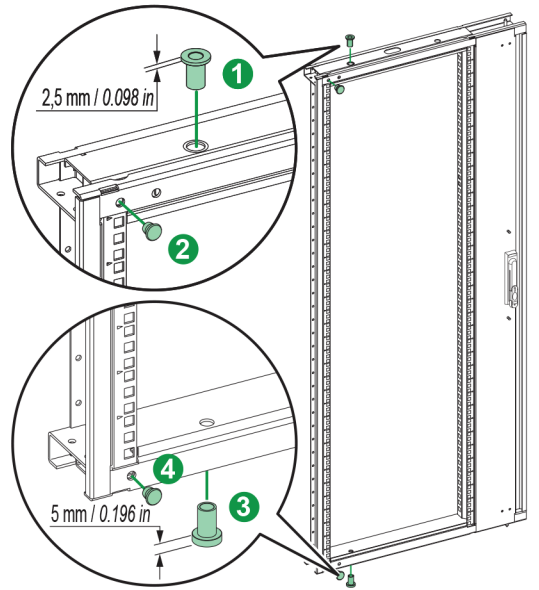
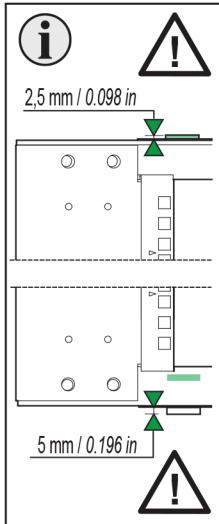
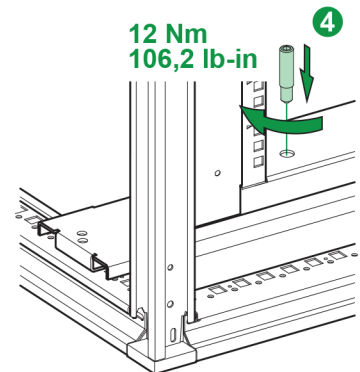
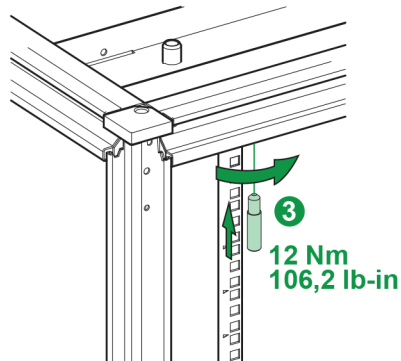
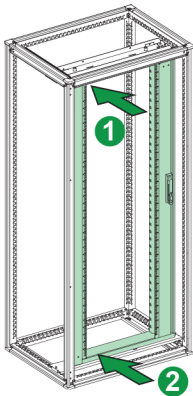
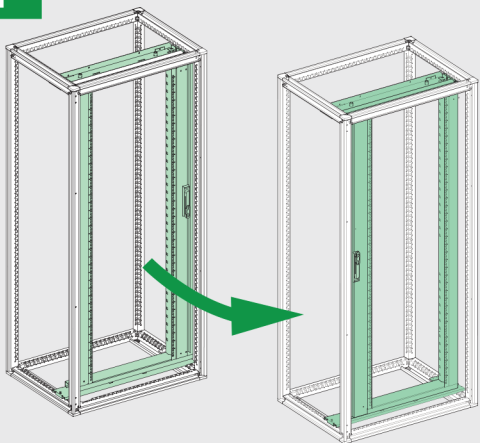
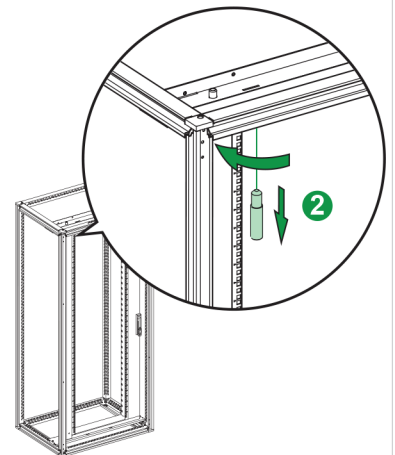
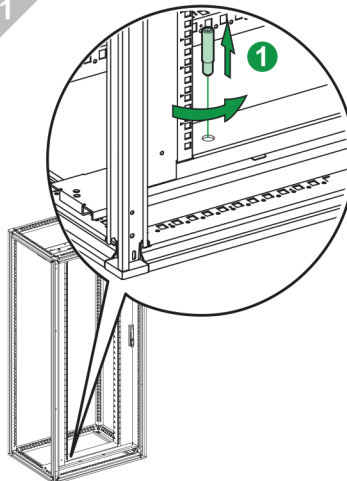
**D****1**

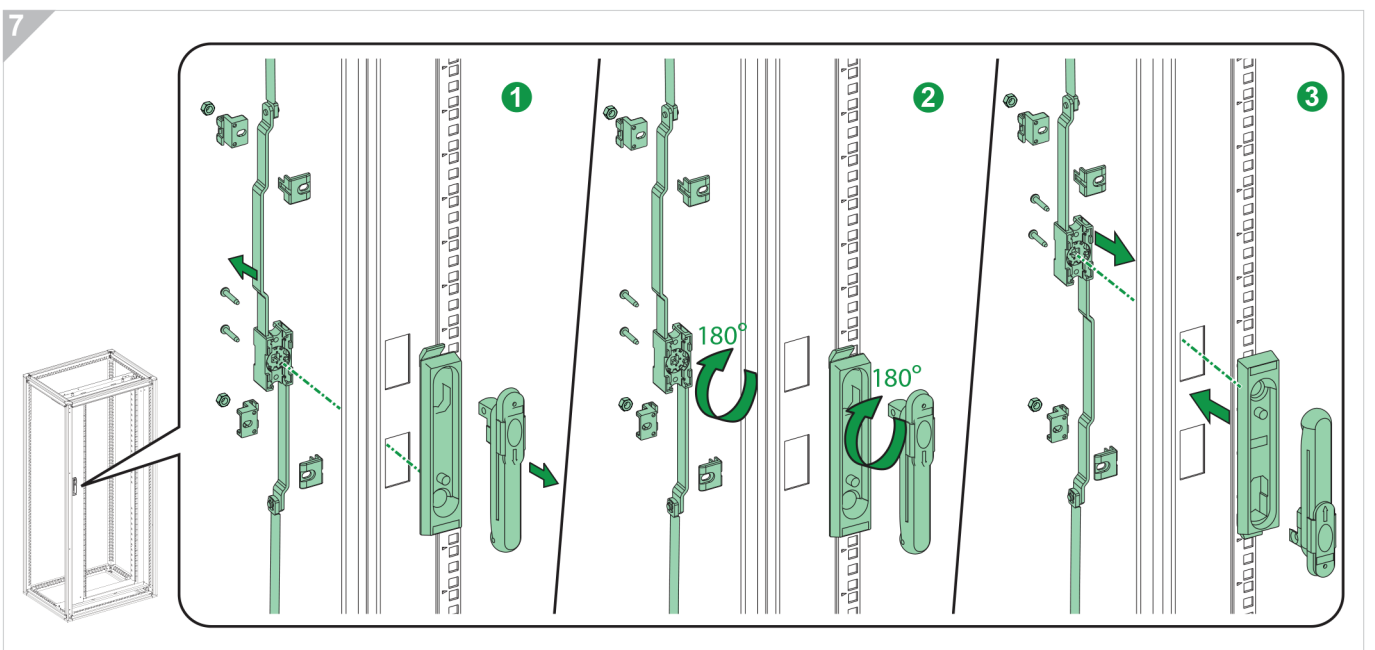
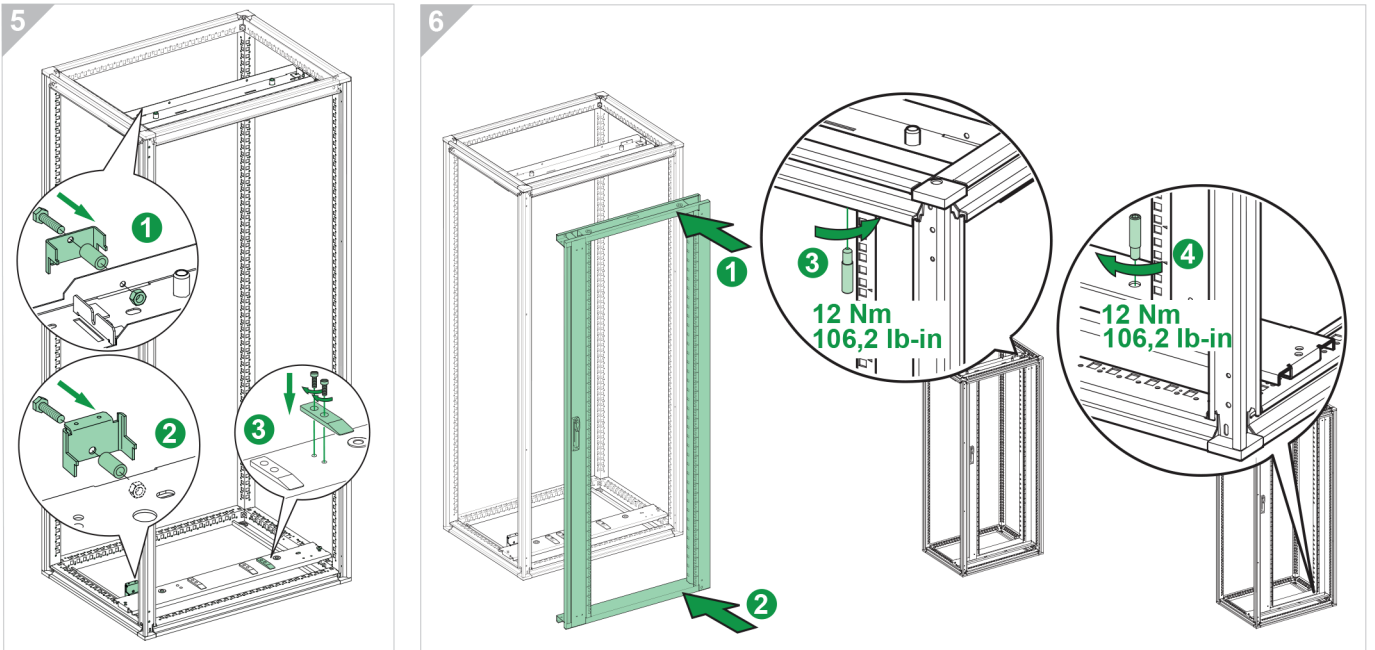
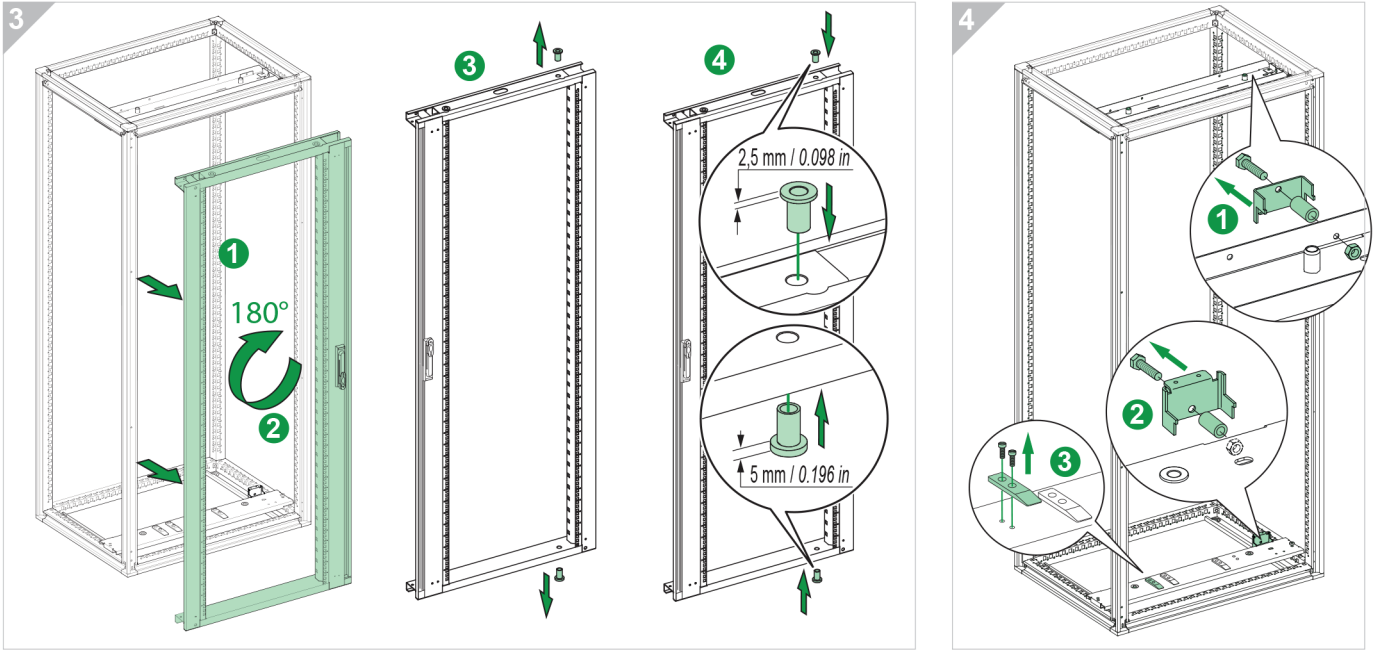
In a standard assembly,  
use the second rectangle.

Dans un assemblage standard,  
utilisez le second rectangle.

En un montaje estandar  
utilice el segundo rectángulo.

type 8  
type 11  
type 16

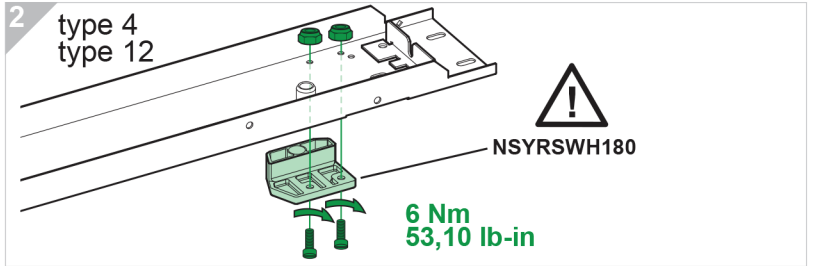
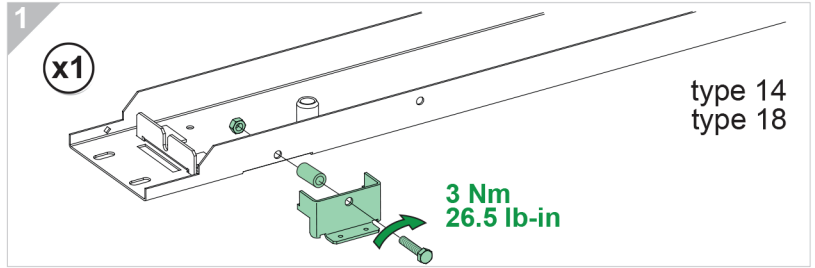
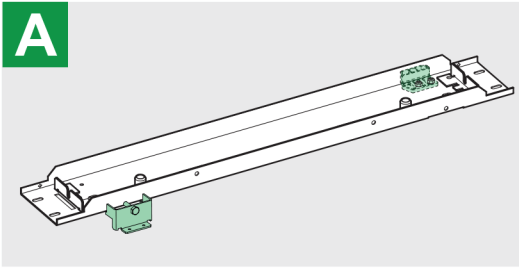
**E****1****2****F****1**



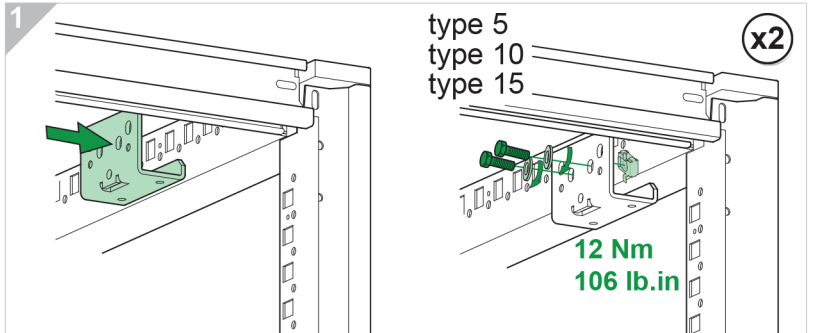


800 mm  
31,5 in  
180°

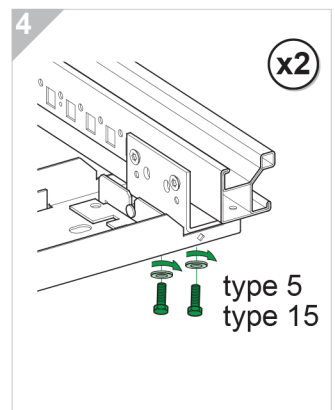
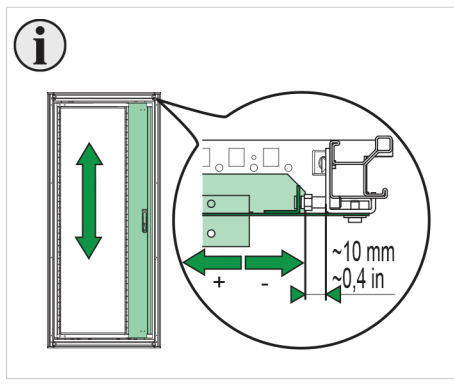
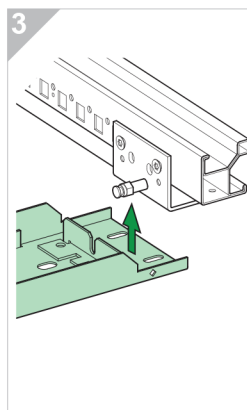
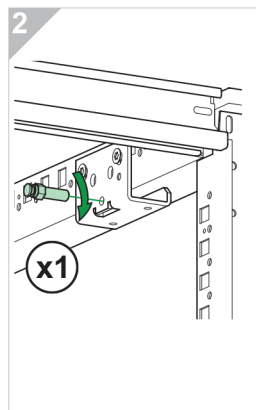
**A**



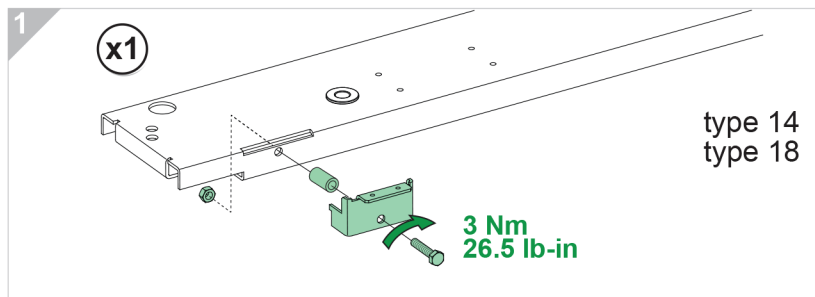
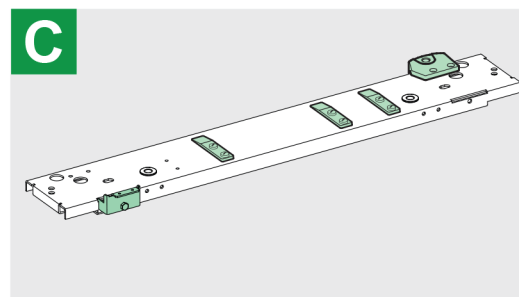
**B**

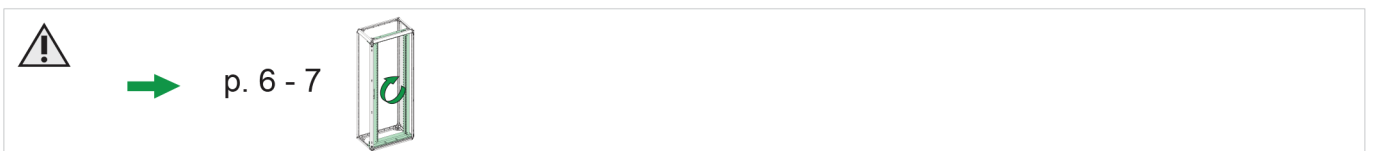
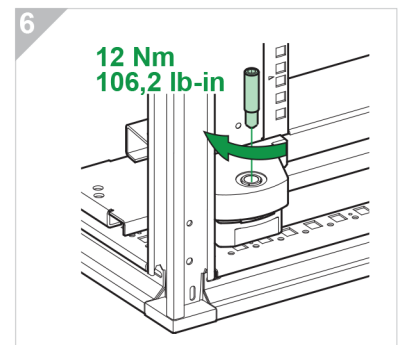
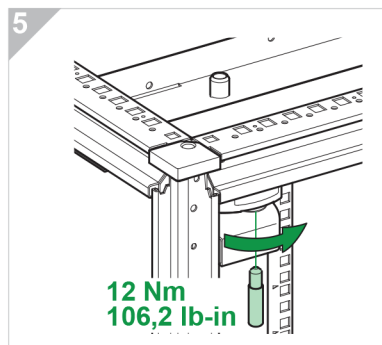
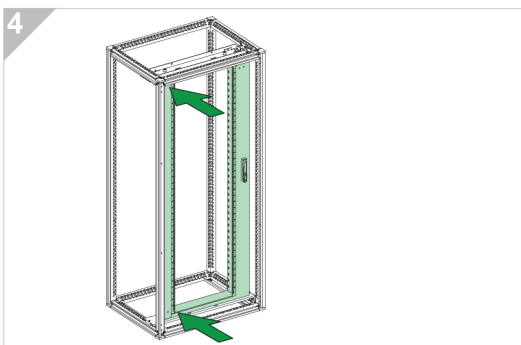
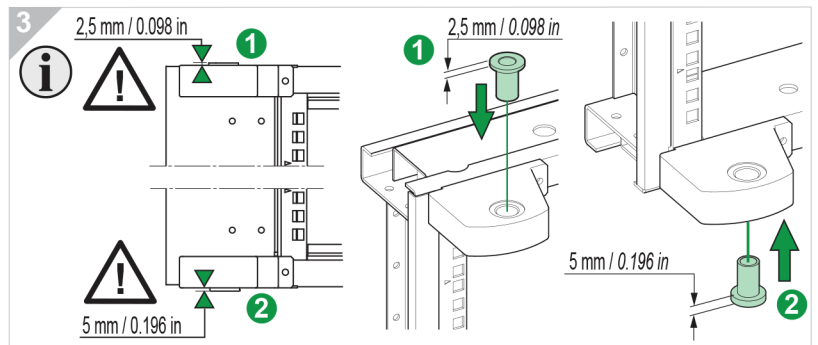
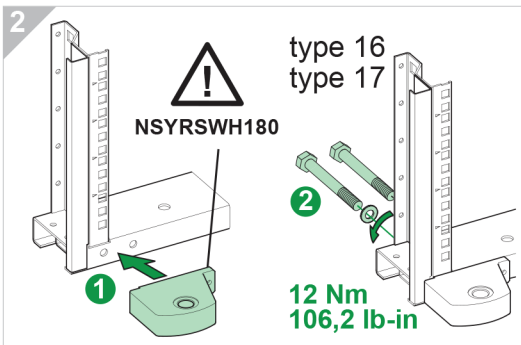
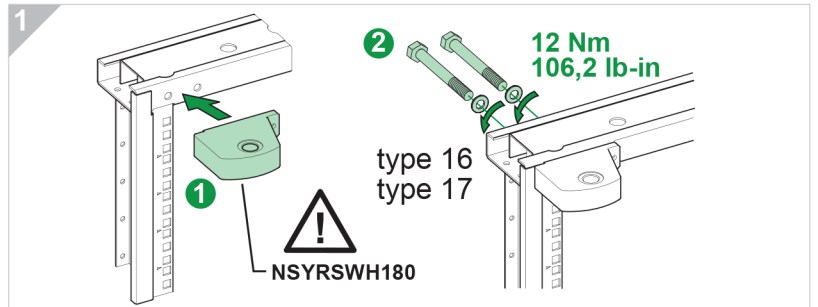
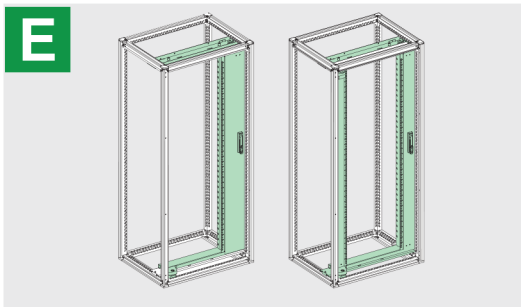
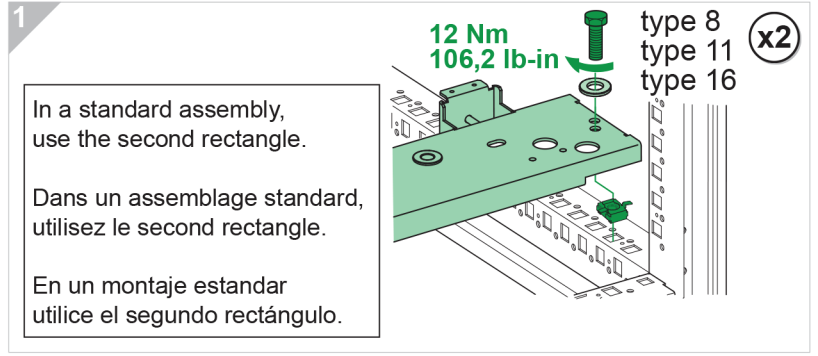
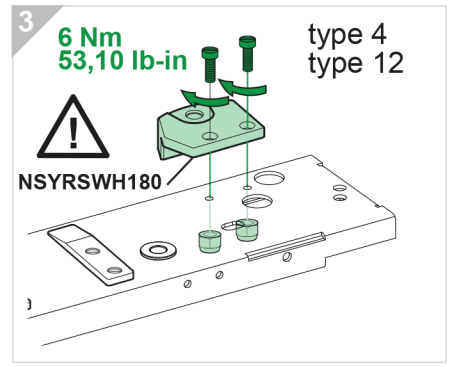
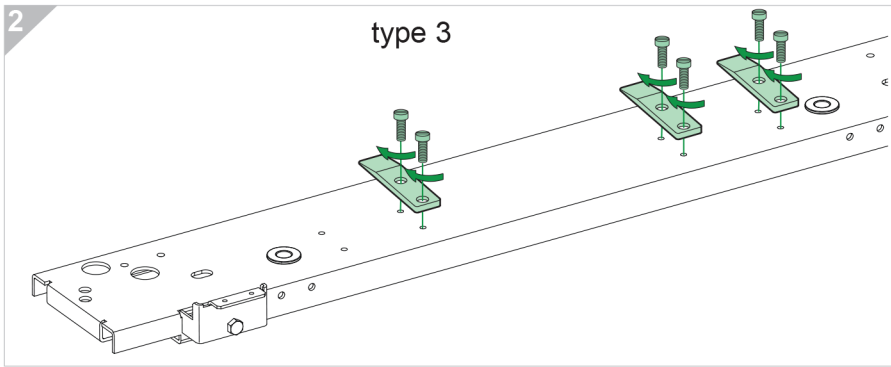


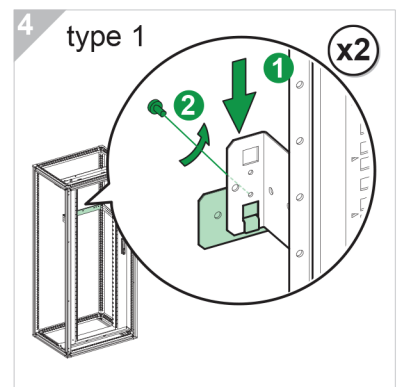
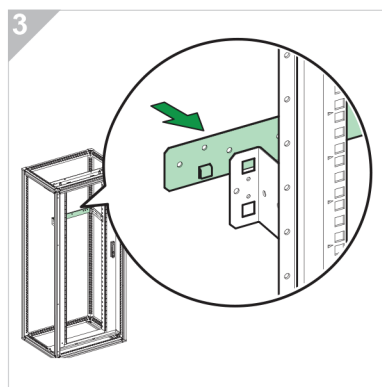
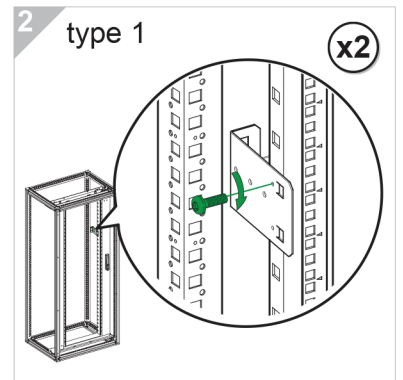
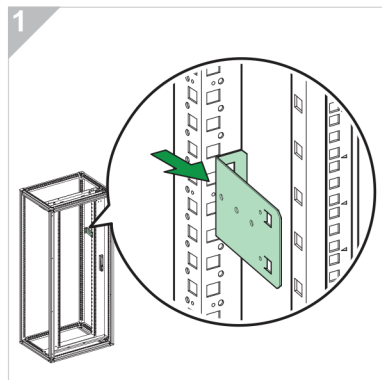
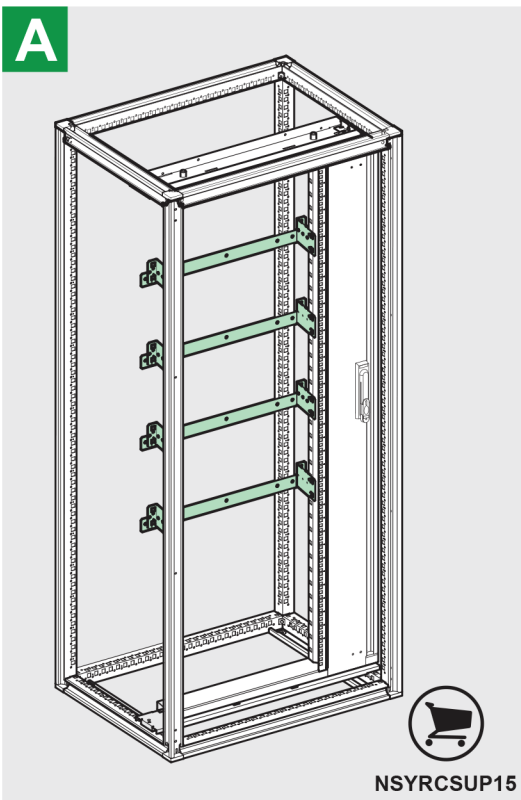
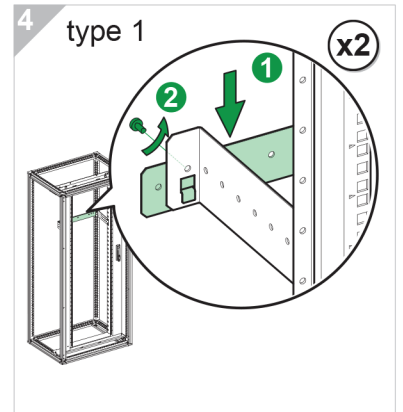
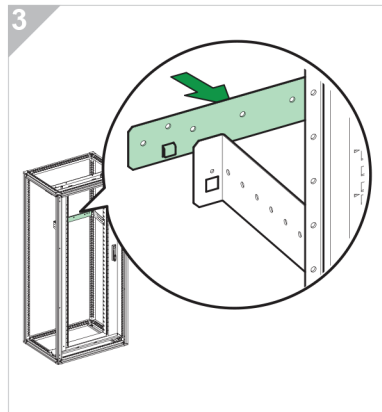
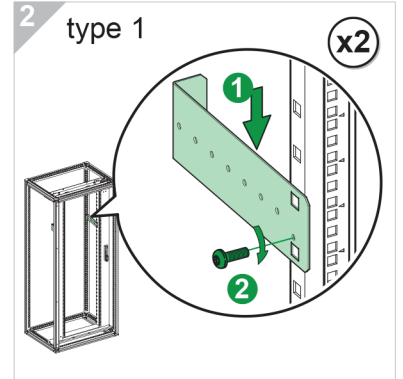
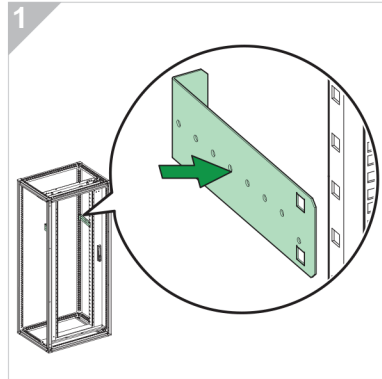
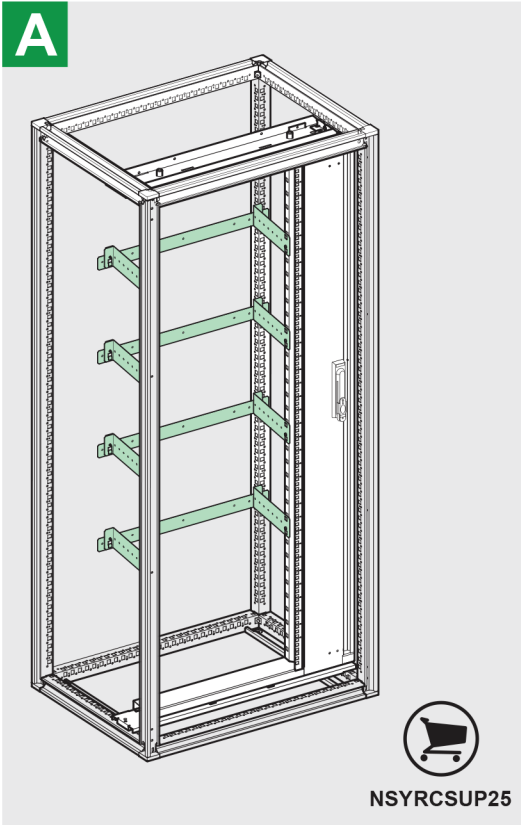
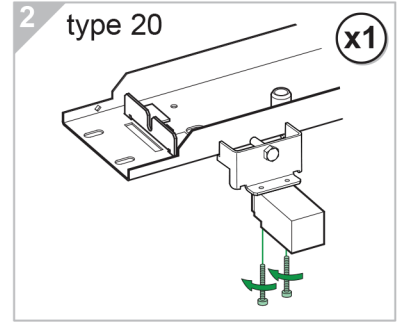
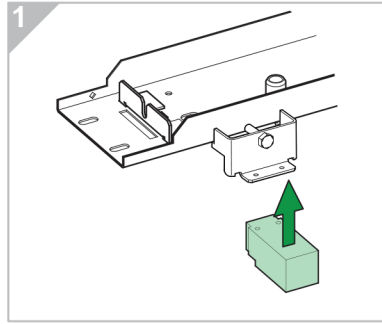
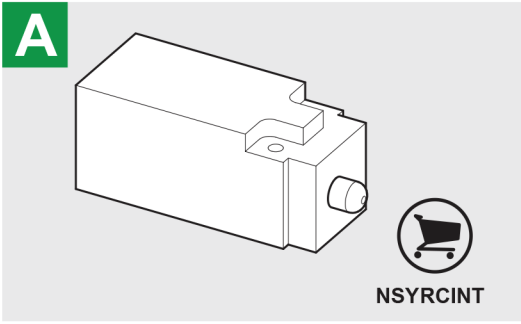
In a standard assembly use the first two rectangles.  
Dans un assemblage standard utilisez les deux premiers rectangles.  
En un montaje estandar utilice los dos primeros rectángulos.

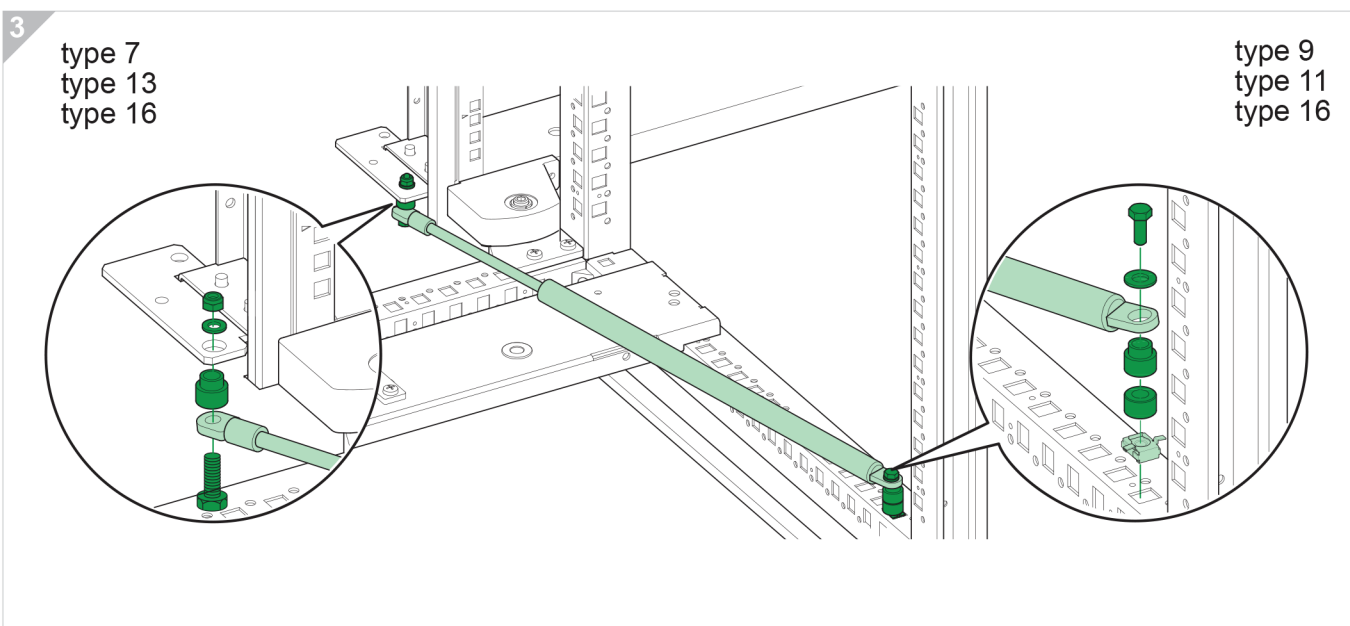
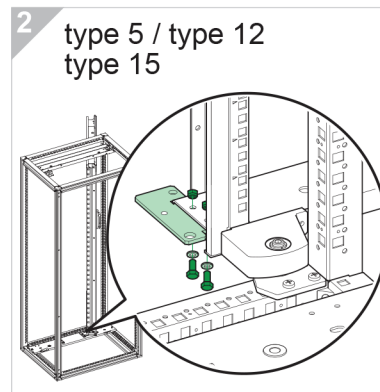
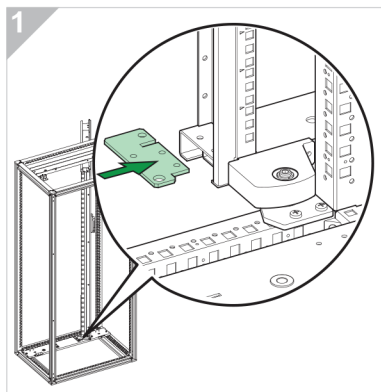
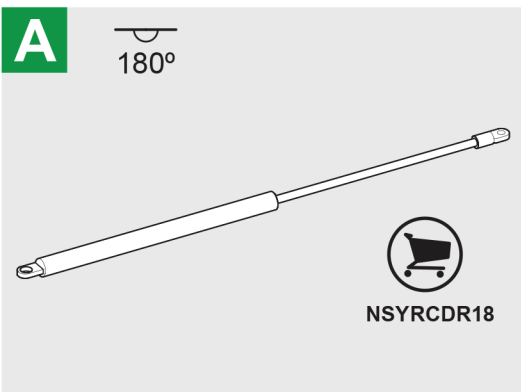
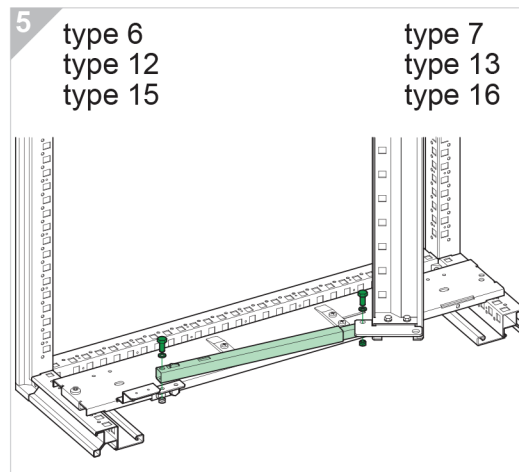
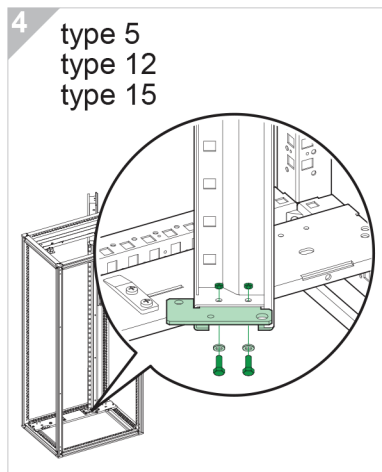
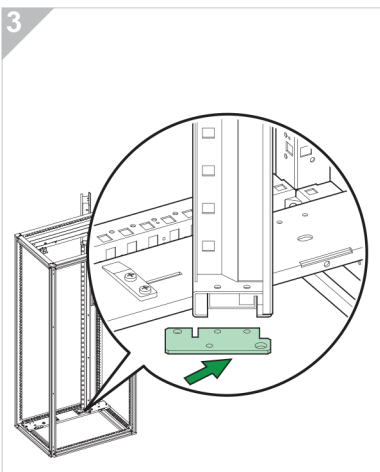
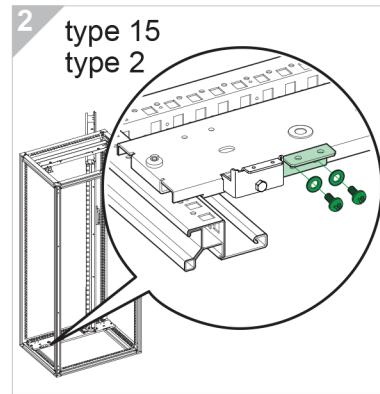
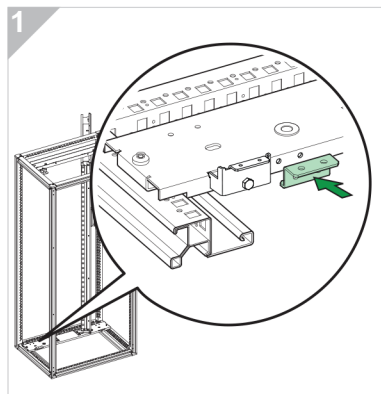
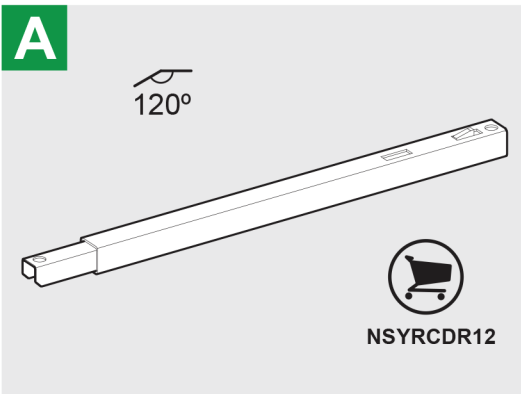


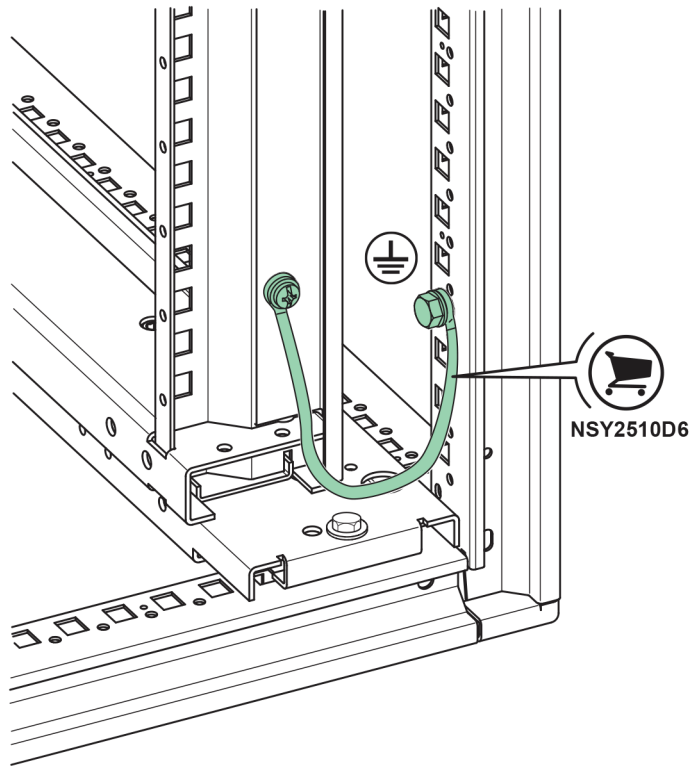
**C**











**Schneider Electric Industries SAS**  
35, rue Joseph Monier  
CS 30323  
F - 92506 Rueil Malmaison Cedex

[www.schneider-electric.com](http://www.schneider-electric.com)

7312780001-06

**Ce produit doit être installé, raccordé et utilisé en respectant les normes et/ou les règlements d'installation en vigueur.**

En raison de l'évolution des normes et du matériel, les caractéristiques et cotes d'encombrement données ne nous engageant qu'après confirmation par nos services.

**This product must be installed, connected and used in compliance with prevailing standards and/or installation regulations.**

As standards, specifications and designs change from time to time, always ask for confirmation of the information given in this publication.