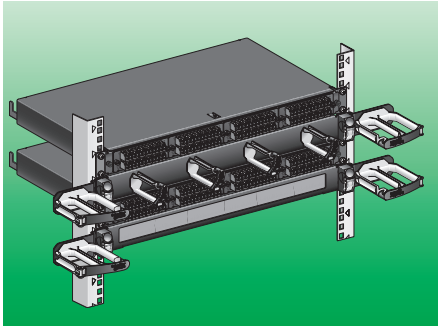
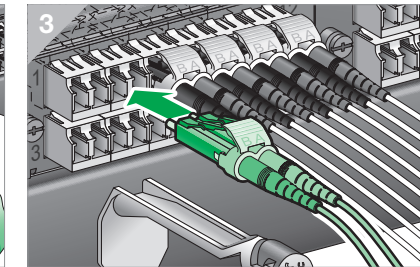
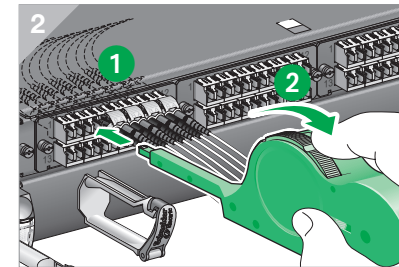
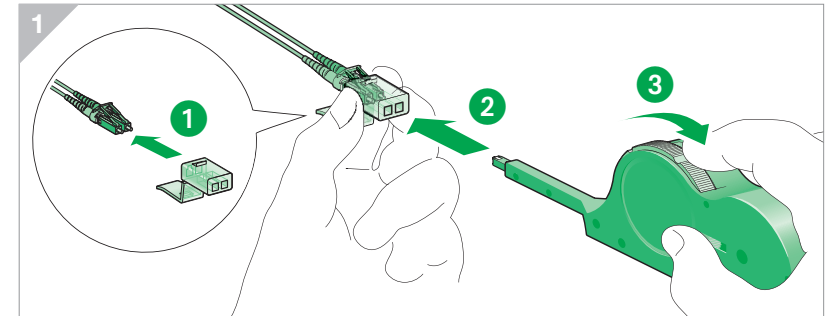
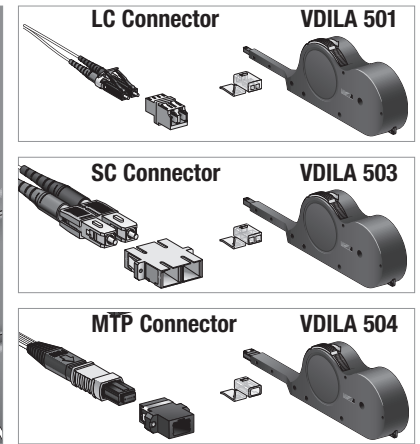
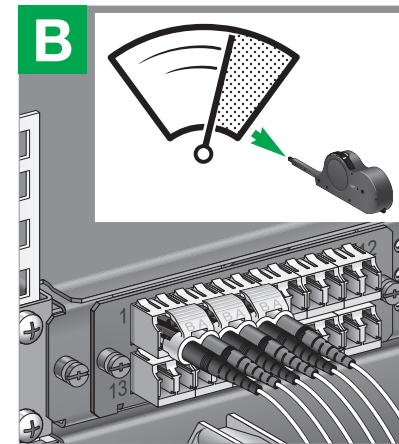
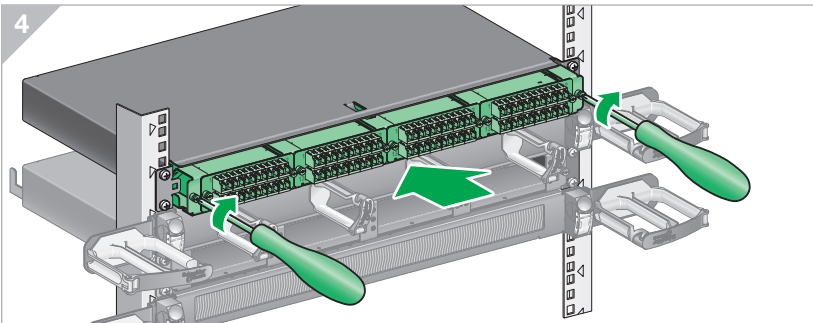
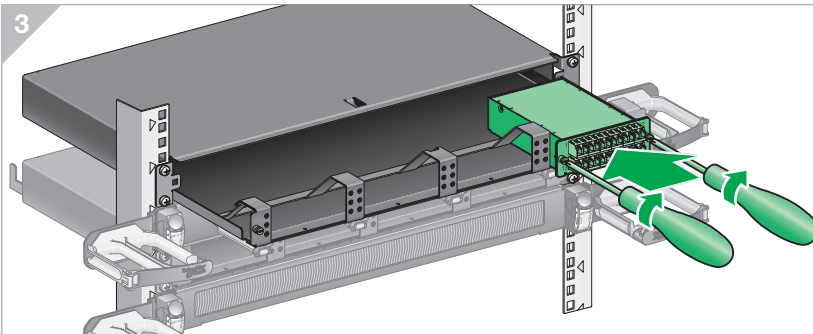
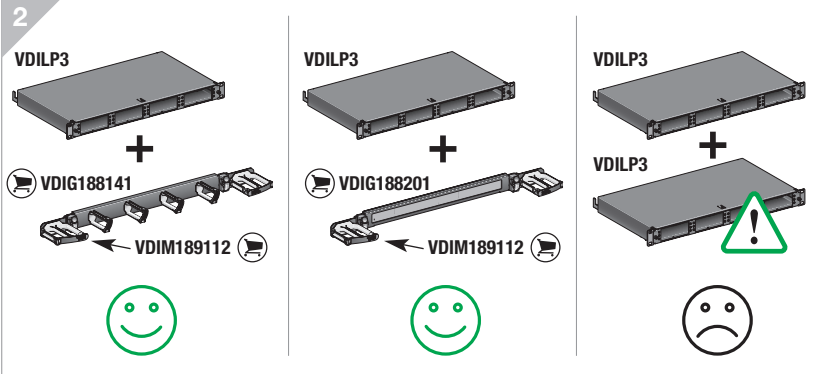
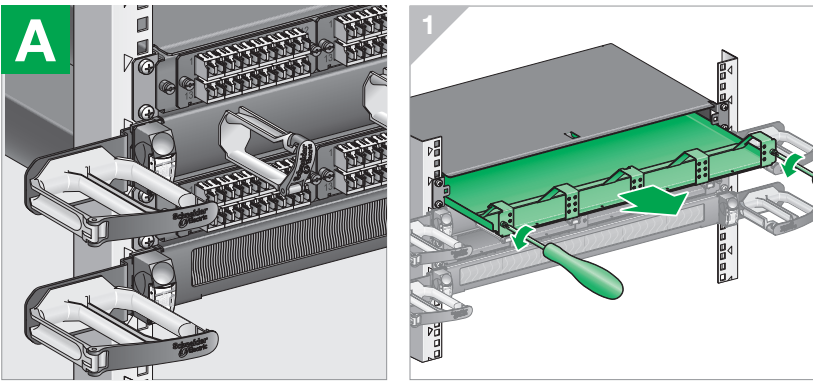
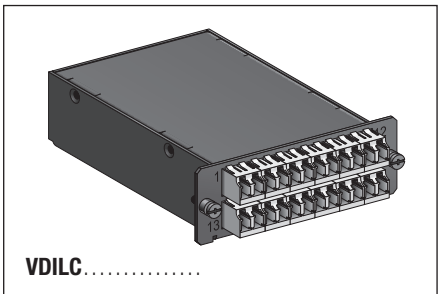
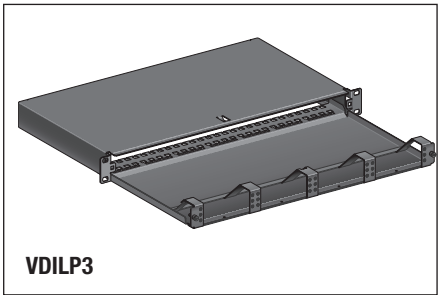


Actassi FL-C Pre-Term Optic



July 2013

HRB7541301-01



EN. This product must be installed, connected and used in compliance with applicable standards and/or installation regulations.

As standards, specifications and designs develop from time to time, always ask for confirmation of the information given in this publication.

FR. Ce produit doit être installé, connecté et utilisé conformément aux normes applicables et/ou règles d'installation.

Du fait que les normes, les spécifications et les schémas peuvent être modifiés, nous vous recommandons de vérifier que la documentation de cette publication soit mise à jour.

DK. Produktet skal installeres, tilsluttes og anvendes i henhold til gældende standarder og installationsregler.

Få altid bekræftet, om oplysningerne i dette dokument stadig er gældende, da specifikationer, standarder og design ændres løbende.

ES. Este producto debe ser instalado, conectado y utilizado en acuerdo con las normas aplicables y/o las reglas de instalación. Dado que las normas, las especificaciones y los diseños se desarrollan de vez en cuando, se recomienda se aseguren que la información dada en esta publicación sea la correcta.

Schneider Electric Industries SAS
35, rue Joseph Monier
92500 Rueil-Malmaison, France

www.schneider-electric.com



Classe 4

