

Precision 3240 Compact

Guia de Instalação de Acessórios



Notas, avisos e advertências




 **NOTA:** Uma NOTA fornece informações importantes para ajudar a utilizar melhor o produto.

 **AVISO:** Um AVISO indica possíveis danos no hardware ou uma perda de dados e explica como pode evitar esse problema.

 **ADVERTÊNCIA:** Uma ADVERTÊNCIA indica possíveis danos no equipamento, lesões corporais ou morte.

Capítulo1: Antes de começar.....	4
Capítulo2: Camisa de suporte Precision Compact VESA.....	5
Capítulo3: Camisa de suporte Precision Compact Dual VESA.....	7
Capítulo4: Suporte VESA para suporte de monitor Dell.....	12
Capítulo5: Camisa de suporte do transformador CA Dell.....	16
Por baixo da secretária.....	16
No suporte do monitor.....	18
Capítulo6: Filtro de pó Precision Compact.....	22
Capítulo7: Cobertura de Cabos do Precision Compact.....	24
Capítulo8: Depois de instalar o acessório.....	27
Capítulo9: Obter ajuda e contactar a Dell.....	28
Apêndice A: Lista de tamanhos de parafusos.....	30
Apêndice B: Ferramentas recomendadas.....	31

Antes de começar


1. Guarde e feche todos os ficheiros abertos e saia de todas as aplicações abertas.
2. Encerrar o sistema: Clique em **Iniciar** >  **Alimentação** > **Encerrar** .
 -  **NOTA:** Caso esteja a utilizar um sistema operativo LINUX, consulte a respetiva documentação para obter as instruções de encerramento.
3. Desligue o sistema e todos os dispositivos ligados das respetivas tomadas elétricas.
4. Desligue todos os dispositivos de rede e periféricos ligados, como teclado, rato e monitor do sistema.
 -  **AVISO:** Para desligar um cabo de rede, desligue primeiro o cabo do sistema e, em seguida, desligue o cabo do dispositivo de rede.
5. Se estiver a instalar a unidade de sistema ou o transformador no monitor:
 - a. Desligue o cabo de alimentação e todos os cabos de vídeo do monitor.
 - b. Retire o suporte do monitor e coloque-o sobre uma superfície limpa e suave.

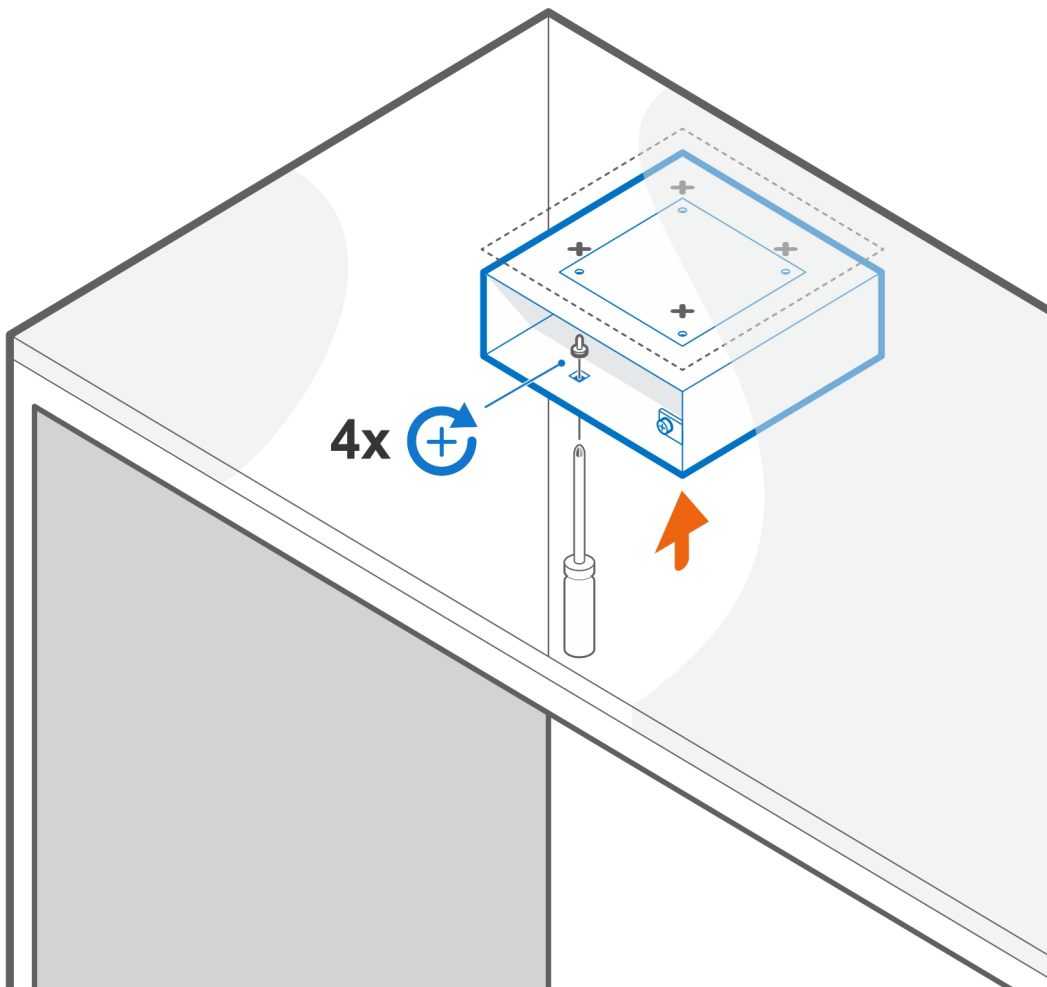
Camisa de suporte Precision Compact VESA


Para evitar a desorganização na sua secretária, pode utilizar uma camisa de suporte Precision Compact VESA para fixar o sistema compacto Precision 3240 na parte de baixo da secretária.

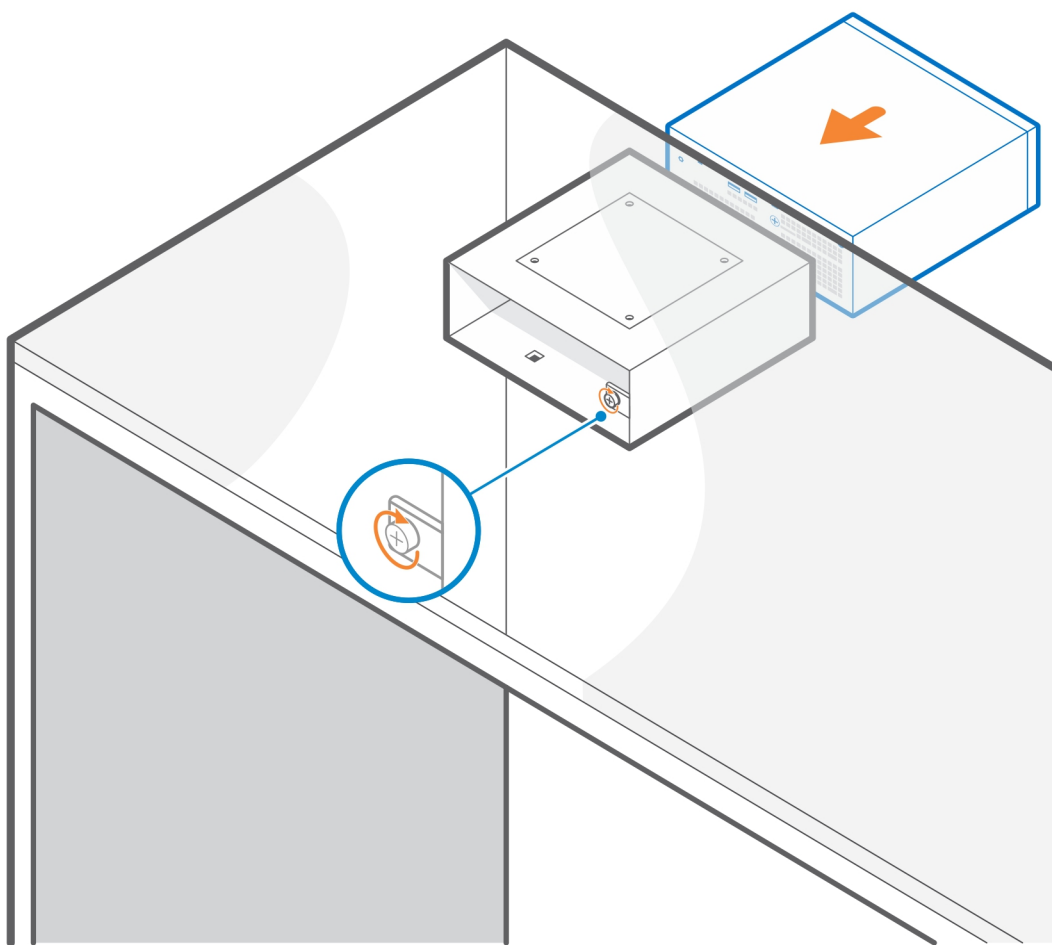
1. Siga as instruções em [Antes de começar](#).
2.  **NOTA:** A camisa de suporte Precision Compact VESA tem orifícios para montagem de parafusos, a uma distância de 100 mm x 100 mm.

Instale a camisa de suporte VESA por baixo da secretária com o parafuso de orelhas integrado virado para dentro da secretária.

3. Utilize os quatro parafusos de auto aperto M4x10 para prender a camisa de suporte VESA por baixo da secretária.
 -  **NOTA:** Insira a chave de parafusos através dos orifícios quadrados na camisa de suporte VESA para prender os parafusos de auto aperto na parte de baixo da secretária.



4. Deslize o sistema para dentro da camisa de suporte VESA.
 -  **NOTA:** Certifique-se de que o logótipo Dell no sistema está virado na mesma direção do Δ (ícone de triângulo) na camisa de suporte VESA.
5. Aperte o parafuso de orelhas para prender o sistema à camisa de suporte VESA.



6. Siga as instruções em [Depois de instalar o acessório](#).

Ligações relacionadas:

- [Filtro de pó Precision Compact](#) na página 22
- [Cobertura de Cabos do Precision Compact](#) na página 24
- [Camisa de suporte do transformador CA Dell](#) na página 16


Camisa de suporte Precision Compact Dual VESA

Para uma instalação flexível, pode utilizar a camisa de suporte Precision Compact Dual VESA para prender em segurança o sistema Precision 3240 Compact em braços para monitor simples ou duplos VESA compatíveis.

A camisa de suporte Precision Compact Dual VESA suporta os seguintes braços para monitor:

- Braço Para Dois Monitores Dell – MDA20
- Braço Para Um Monitor Dell – MSA20

 **NOTA:** A camisa de suporte Precision Compact Dual VESA suporta monitores com até 68,58 cm (27 pol.).


 **NOTA:** Para evitar que o monitor se incline para baixo, o utilizador pode apertar o parafuso da dobradiça do braço para manter o suporte de monitor num ângulo confortável.

1. Siga as instruções em [Antes de começar](#).


2.  **AVISO:** Para evitar danificar o monitor, coloque-o numa folha de proteção.

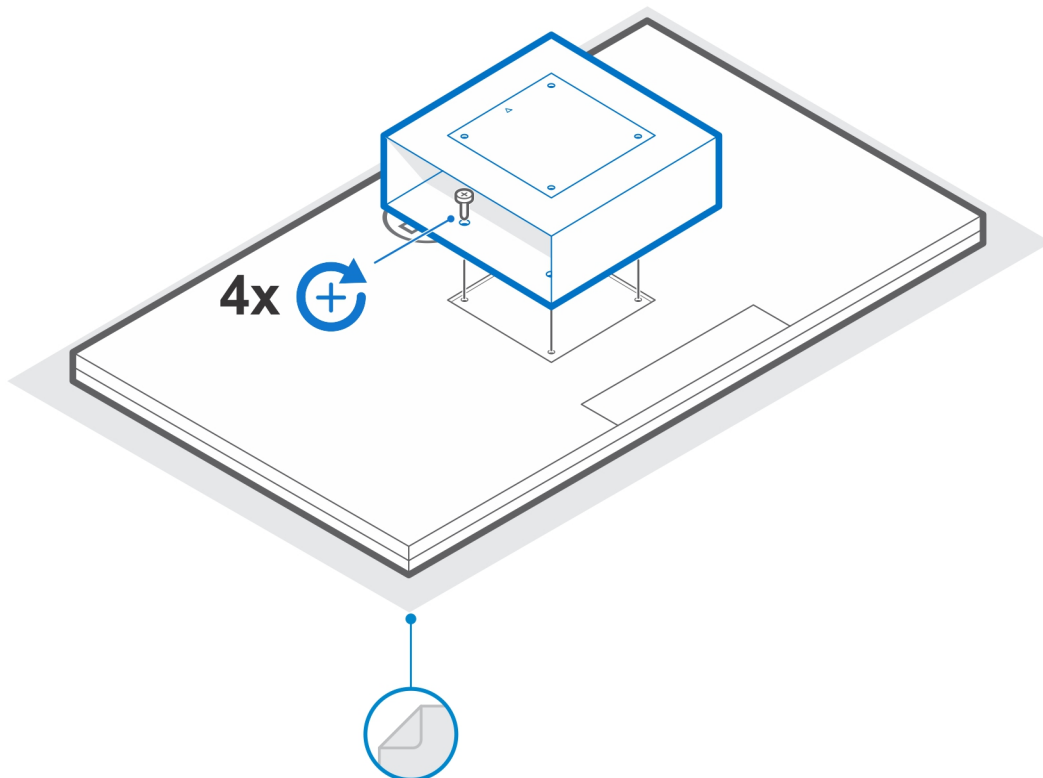
Coloque o monitor sobre um pano macio ou uma almofada junto à extremidade da secretária, de modo a que a base do suporte possa ser estendida além do extremo da secretária.

3. Coloque a camisa de suporte VESA na parte de trás do monitor.

 **NOTA:** Certifique-se de que a lateral que tem o Δ (ícone do triângulo) no suporte está virada para cima.

4. Utilize os quatro parafusos M4x10 para fixar a camisa de suporte VESA à parte de trás do monitor.

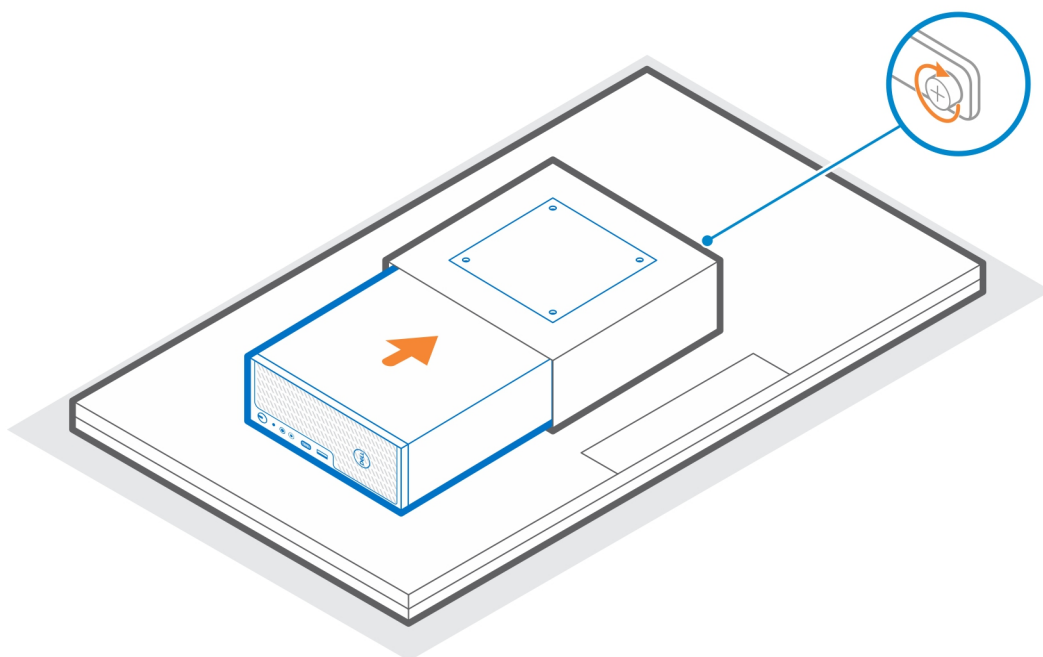
 **NOTA:** Insira a chave de parafusos através dos orifícios quadrados na camisa de suporte VESA para apertar os parafusos por trás do monitor.



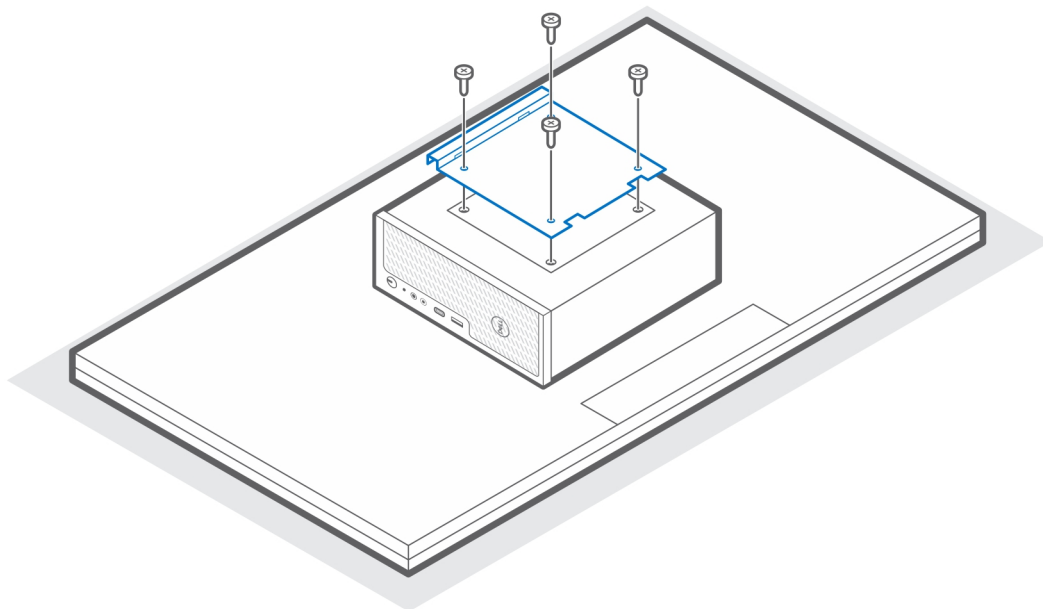
5. Deslize o sistema para dentro da camisa de suporte VESA alinhando os orifícios dos parafusos na camisa de suporte VESA com os orifícios dos parafusos no sistema.

i **NOTA:** Certifique-se de que o logótipo Dell no sistema está virado na mesma direção do Δ (ícone de triângulo) na camisa de suporte VESA.

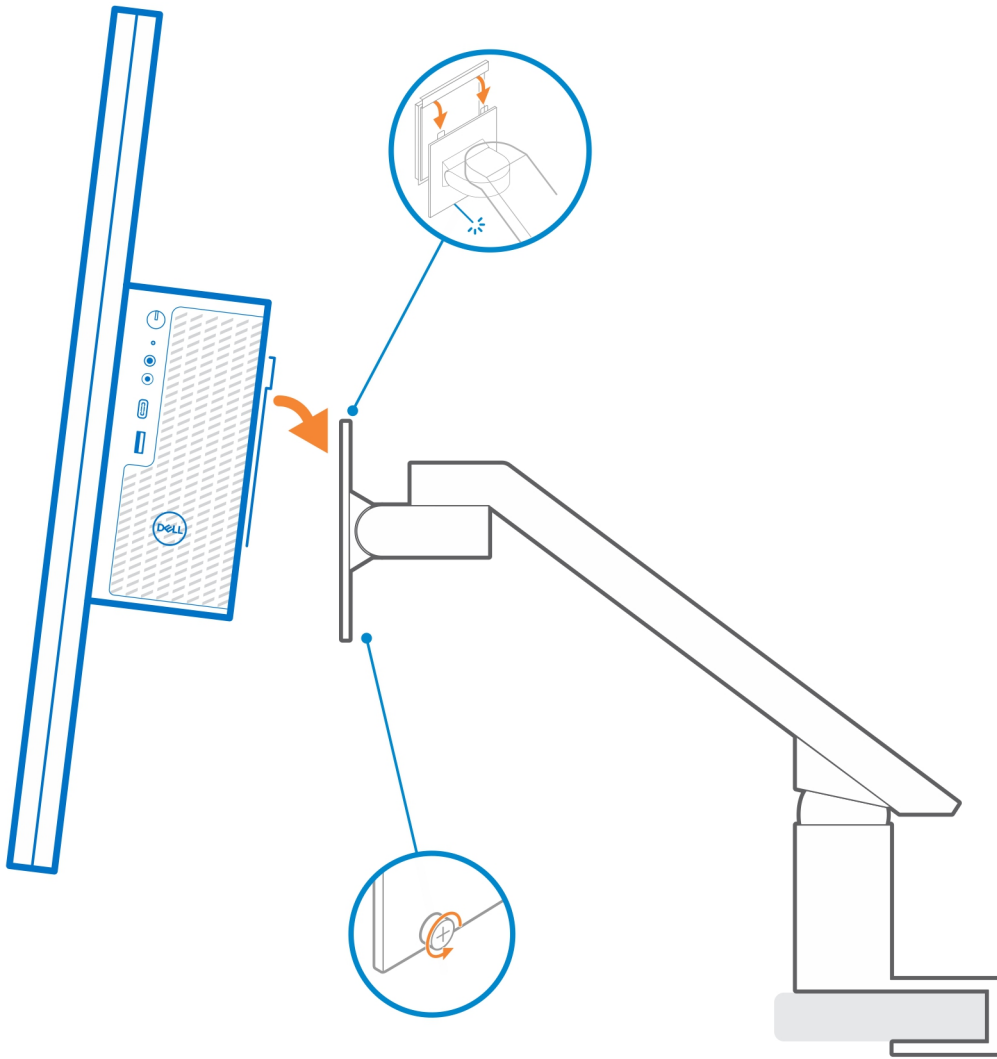
6. Aperte o parafuso de orelhas para prender o sistema à camisa de suporte VESA.



7. Alinhe os orifícios dos parafusos na placa adaptadora VESA com os orifícios dos parafusos na camisa de suporte VESA.
 8. Utilize os quatro parafusos M4x10 para fixar em segurança a placa adaptadora VESA à camisa de suporte VESA.
- NOTA:** Certifique-se de que o Δ (ícone do triângulo) na placa adaptadora VESA e o Δ (ícone de triângulo) na camisa de suporte VESA estão alinhados.



9. Levante o monitor e insira as ranhuras no suporte VESA dentro dos ganchos no braço de monitor até ouvir um estalido.
10. Aperte o único parafuso M4x10 no braço de monitor para fixar em segurança a camisa de suporte VESA ao braço de monitor.



11. Siga as instruções em [Depois de instalar o acessório](#).

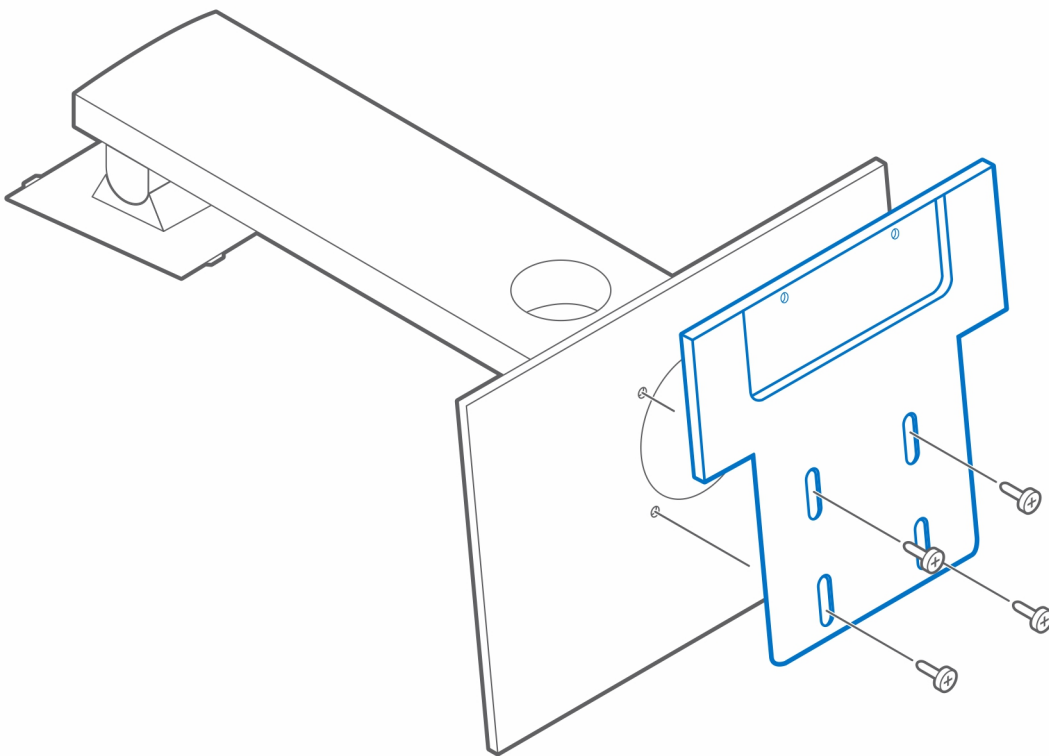
Ligações relacionadas:

- [Filtro de pó Precision Compact](#) na página 22
- [Cobertura de Cabos do Precision Compact](#) na página 24

Suporte VESA para suporte de monitor Dell

Para conseguir uma instalação flexível, pode utilizar o suporte VESA para suporte de monitor Dell para fixar o sistema Precision 3240 Compact ao suporte VESA para suporte de monitor Dell.

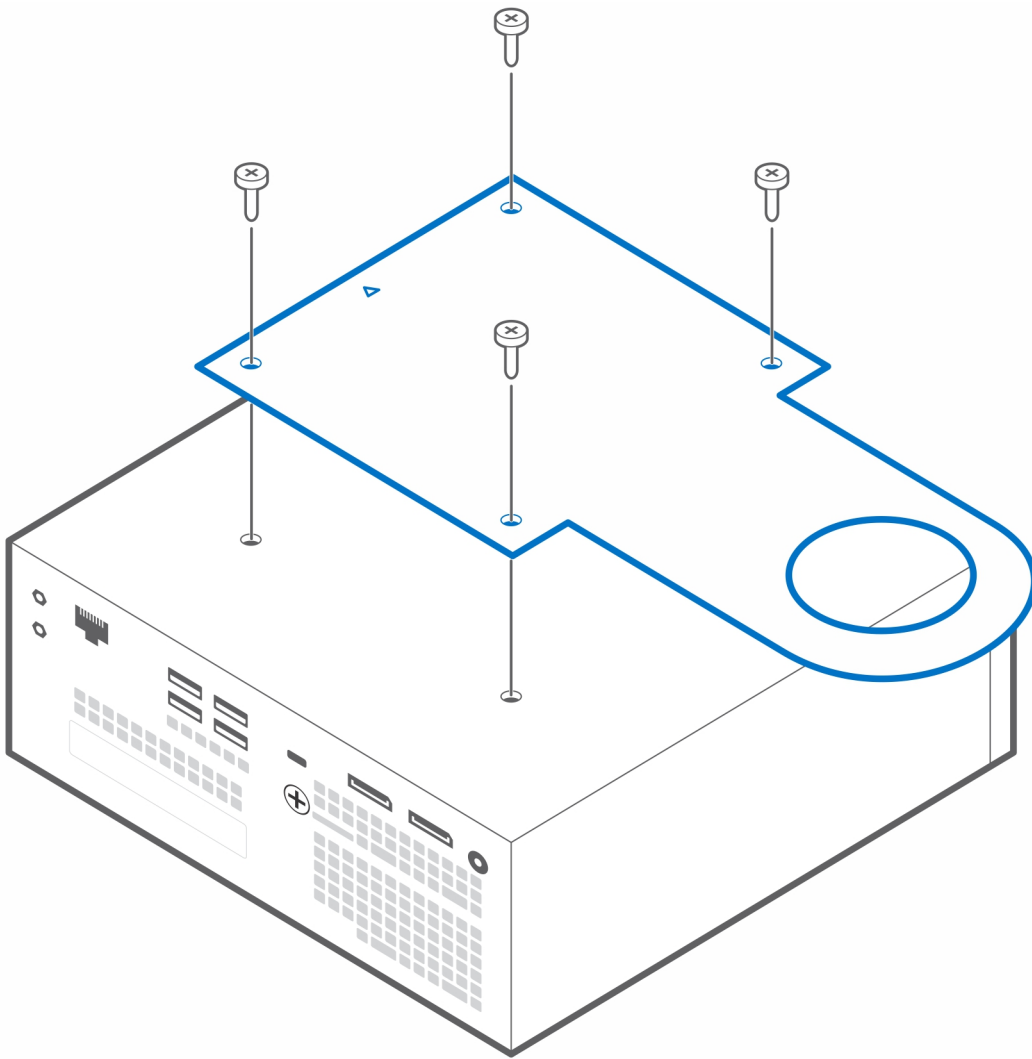
1. Siga as instruções em [Antes de começar](#).
2. Coloque o extensor da base de suporte do monitor sobre a base de suporte do monitor.
3. Utilize os quatro parafusos M4x6 para fixar o extensor da base de suporte do monitor por baixo do suporte do monitor.



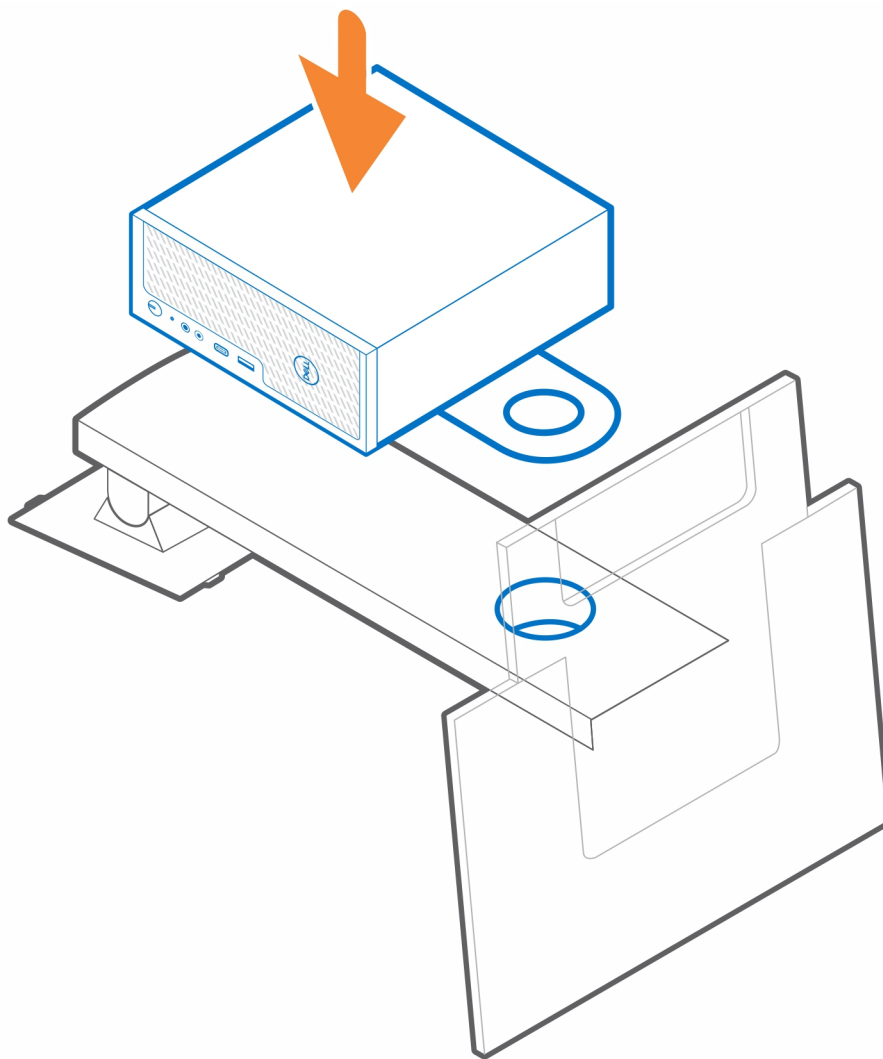
4. Coloque o suporte VESA para suporte de monitor Dell no sistema.

NOTA: Certifique-se de que o Δ (ícone do triângulo) no suporte VESA para suporte de monitor Dell está alinhado na mesma direção que o logótipo Dell no sistema.

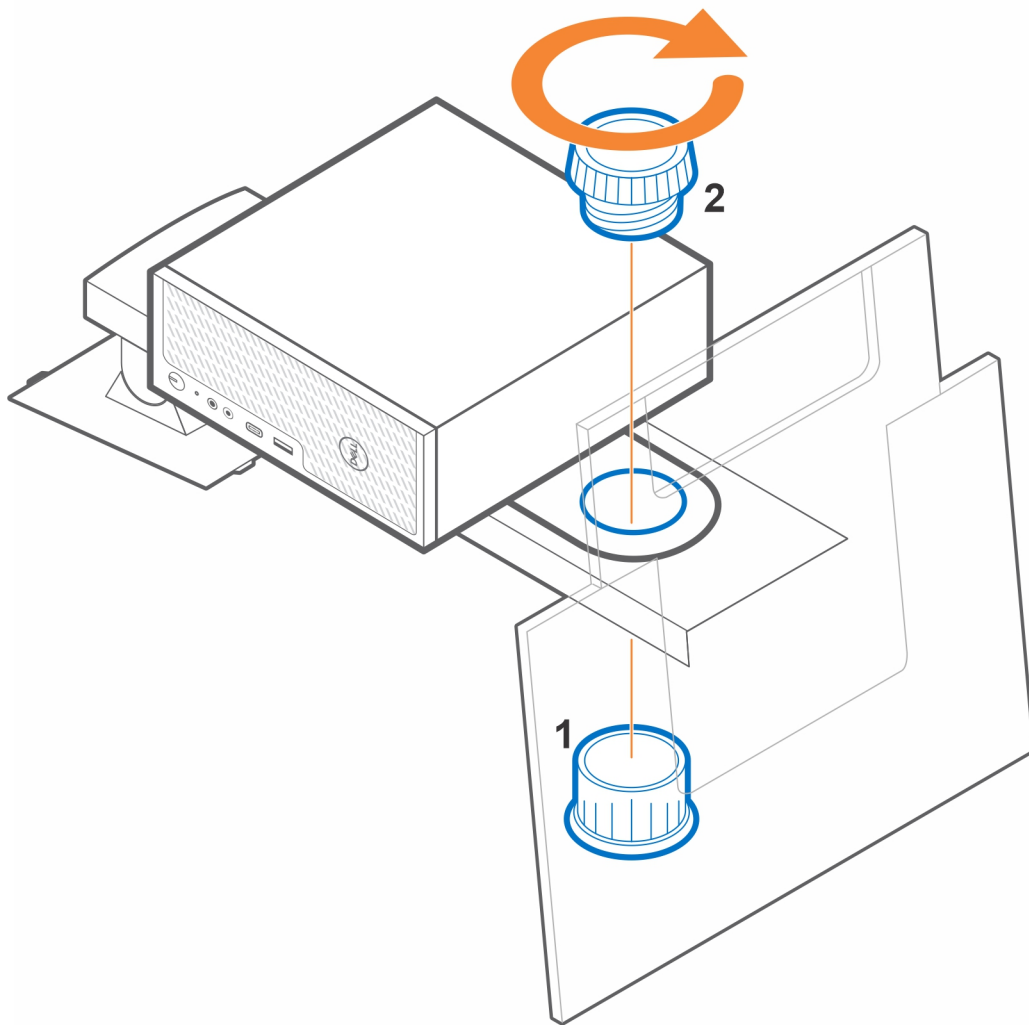
5. Utilize os quatro parafusos M4x6 para fixar o suporte VESA para suporte de monitor Dell ao sistema.



6. Alinhe a ranhura no suporte VESA para suporte de monitor Dell com a ranhura de gestão dos cabos no suporte de monitor Dell.



7. Instale o socket [1] do lado do monitor dentro da ranhura de gestão dos cabos.
8. Utilize o tampão [2] do lado do sistema e gire o botão da tampa para fixar o suporte VESA para suporte de monitor Dell ao suporte do monitor.



9. Levante o suporte e prenda o monitor ao suporte.
10. Siga as instruções em [Depois de instalar o acessório](#).

Ligações relacionadas:

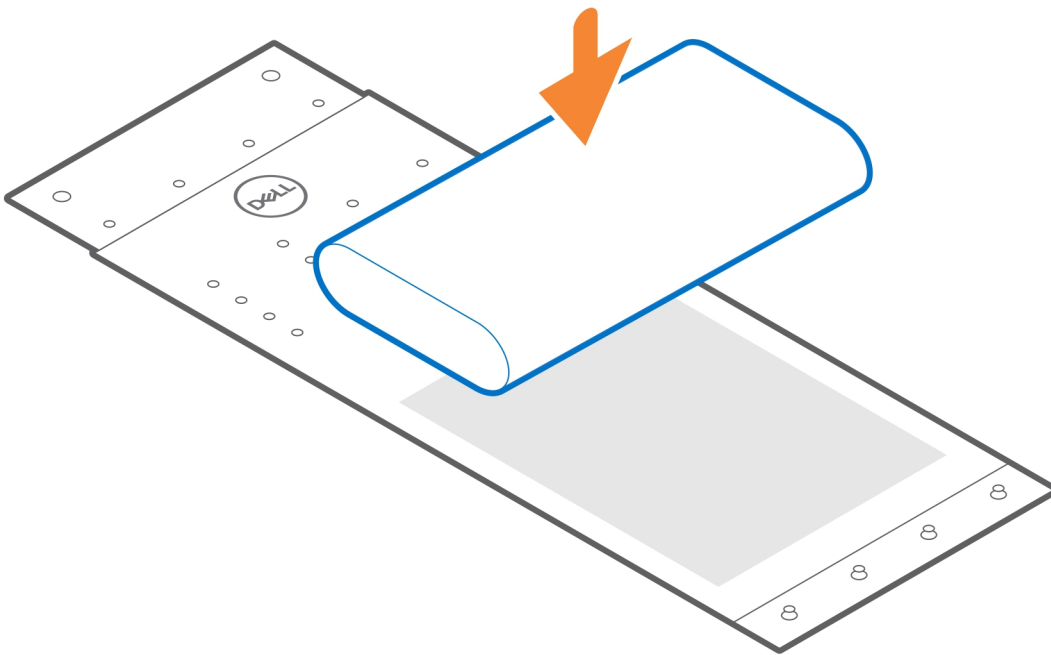
- [Filtro de pó Precision Compact](#) na página 22
- [Cobertura de Cabos do Precision Compact](#) na página 24
- [Camisa de suporte do transformador CA Dell](#) na página 16

Camisa de suporte do transformador CA Dell

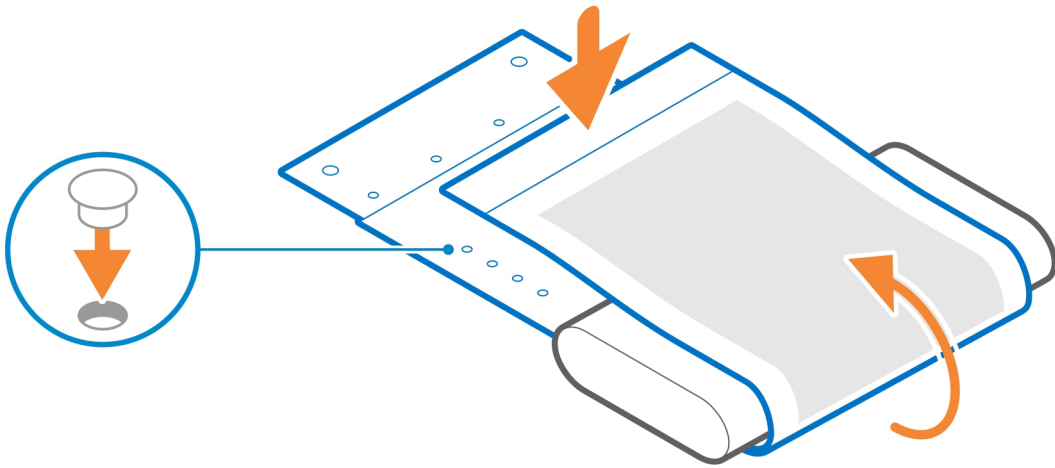
Para evitar a desorganização na sua secretária e para conseguir uma instalação flexível, pode utilizar a camisa de suporte do transformador CA para fixá-lo por trás do monitor (no extensor da base de suporte do monitor Dell) ou por baixo da secretária.

Por baixo da secretária

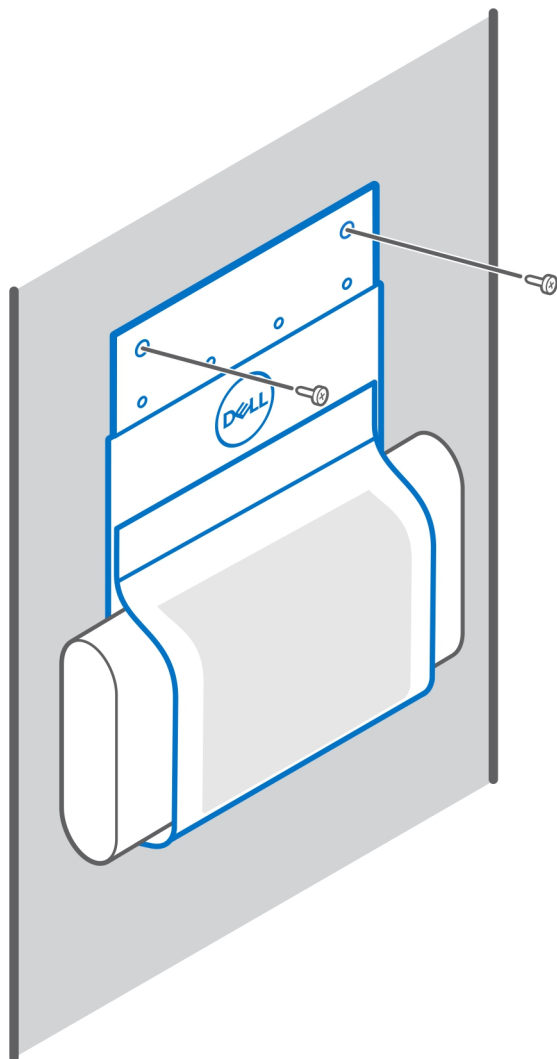
1. Siga as instruções em [Antes de começar](#).
2. Coloque o transformador CA na respetiva camisa de suporte.



3. Envolve a camisa em volta do transformador CA e insira as patilhas de retenção dentro dos respetivos orifícios, num nível adequado.



4. ⓘ **NOTA:** Os orifícios dos parafusos na camisa de suporte do transformador CA estão afastados 70 mm (2,756 pol.) uns dos outros. Utilize os dois parafusos M3x6 para fixar a camisa de suporte do transformador CA por baixo da secretária.



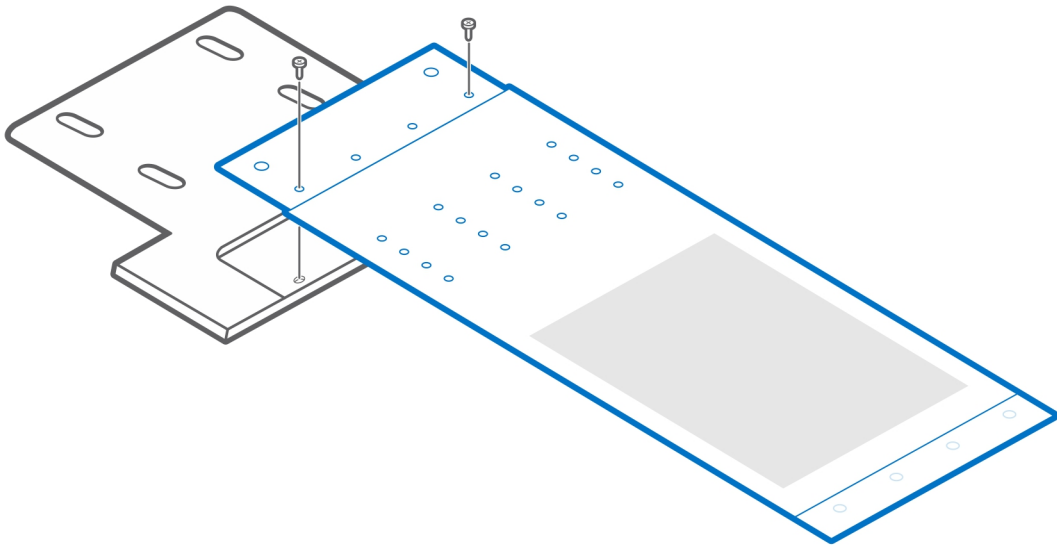
5. Siga as instruções em [Depois de instalar o acessório](#).

Ligações relacionadas:

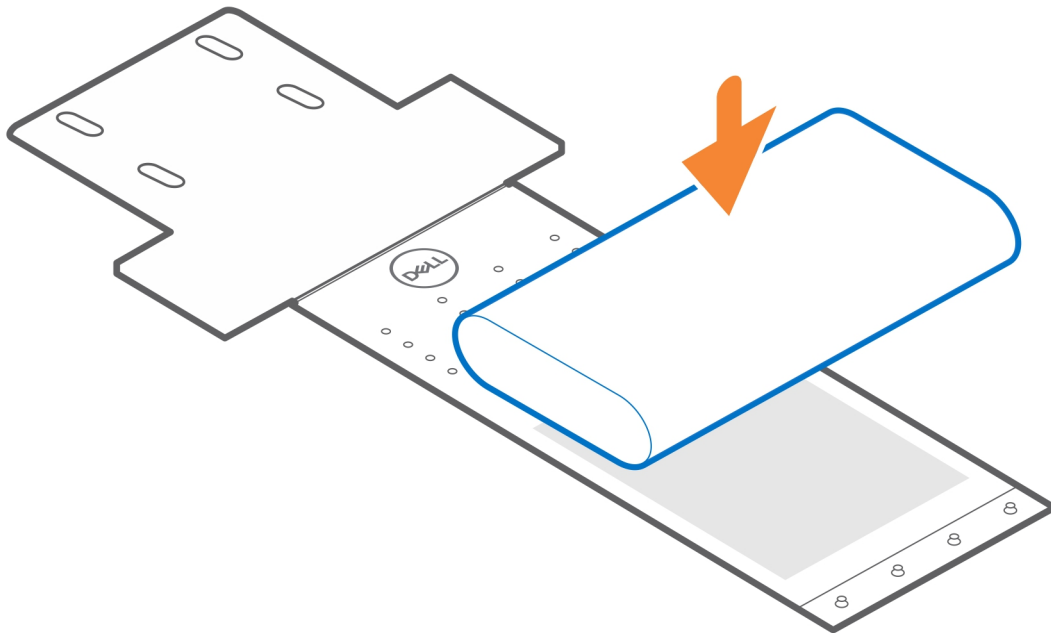
- [Camisa de suporte Precision Compact VESA](#) na página 5
- [Camisa de suporte Precision Compact Dual VESA](#) na página 7
- [Filtro de pó Precision Compact](#) na página 22
- [Cobertura de Cabos do Precision Compact](#) na página 24
- [Suporte VESA para suporte de monitor Dell](#) na página 12

No suporte do monitor

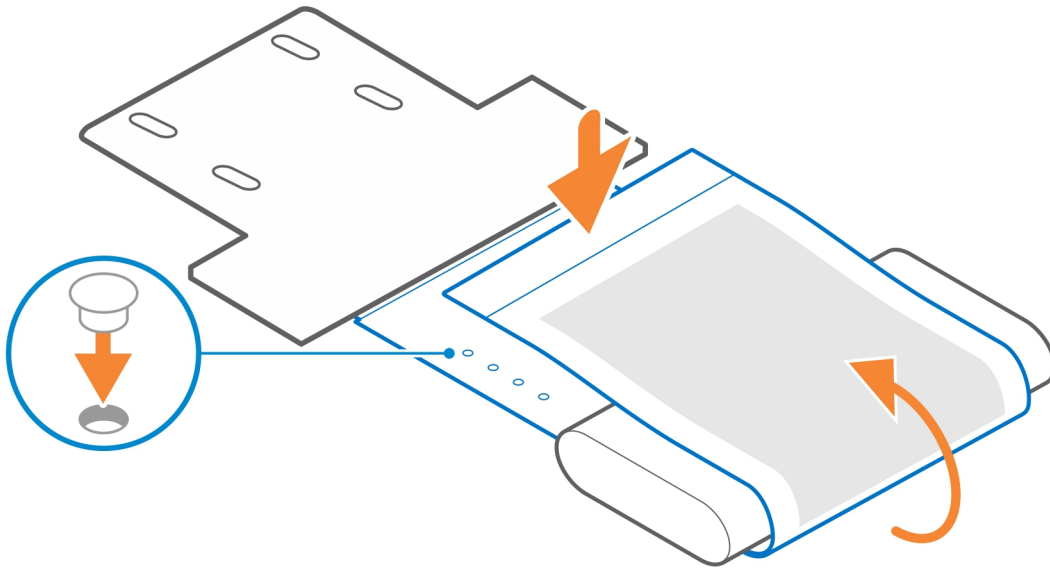
1. Siga as instruções em [Antes de começar](#).
2. Vire o suporte do monitor ao contrário e coloque a camisa de suporte do transformador CA no [extensor da base de suporte do monitor Dell](#).
3. Instale os dois parafusos M3x6 para fixar a camisa de suporte do transformador CA Dell ao extensor da base.



4. Coloque o transformador CA na respectiva camisa de suporte.



5. Envolve a camisa em volta do transformador CA e insira as patilhas de retenção dentro dos respectivos orifícios, num nível adequado.



6. Siga as instruções em [Depois de instalar o acessório](#).

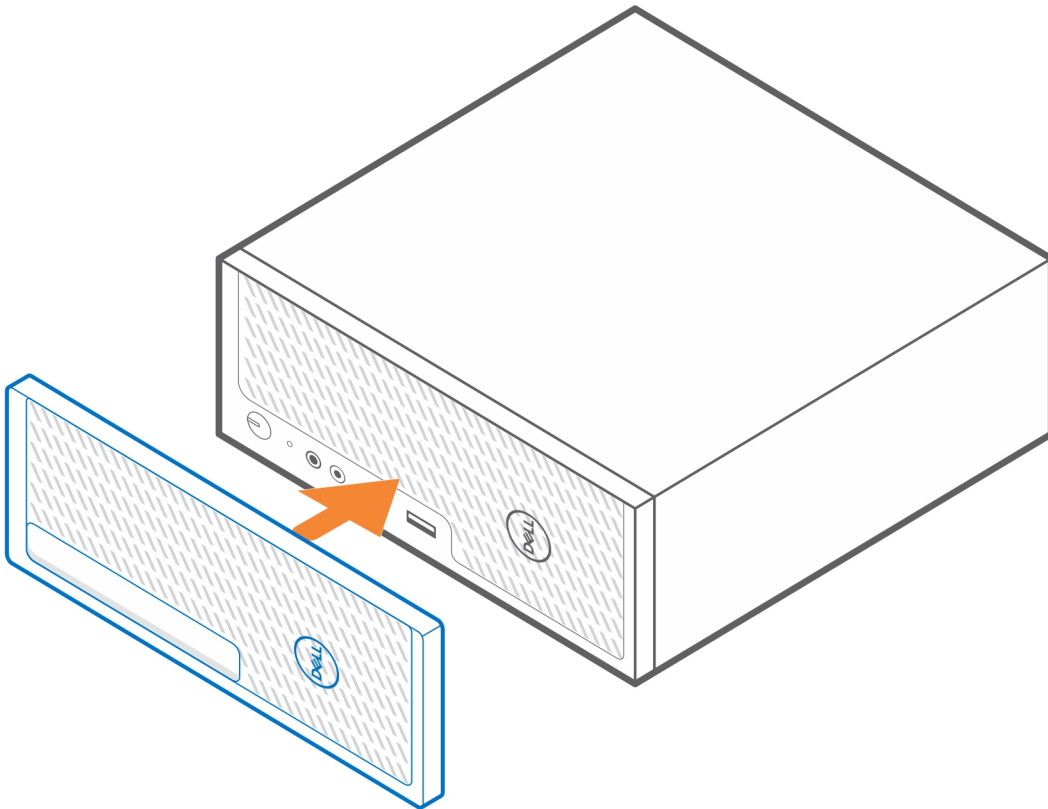
Ligações relacionadas:

- [Camisa de suporte Precision Compact VESA](#) na página 5
- [Suporte VESA para suporte de monitor Dell](#) na página 12
- [Filtro de pó Precision Compact](#) na página 22
- [Cobertura de Cabos do Precision Compact](#) na página 24

Filtro de pó Precision Compact

O filtro de pó para o Dell Precision 3240 Compact ajuda a proteger o sistema contra partículas finas de pó. Após a instalação, pode programar um lembrete pré-arranque no BIOS para limpar ou substituir o filtro de pó em intervalos de tempo personalizados utilizando a definição de intervalo no BIOS.


1. Siga as instruções em [Antes de começar](#).
2. Alinhe a extremidade superior do filtro de pó com a extremidade superior do sistema.
3. Empurre a extremidade inferior do filtro de pó para fechar o sistema.
4. Carregue suavemente para garantir que o filtro encaixa completamente no sistema.



5. Siga as instruções em [Depois de instalar o acessório](#).
6. Reinicie o sistema e pressione **F2** no ecrã inicial Dell para entrar no menu Configuração do BIOS.
7. No menu Configuração do BIOS, vá a **Configuração do Sistema > Manutenção do Filtro de Pó** e selecione um dos seguintes intervalos: 15, 30, 60, 90, 120, 150 ou 180 dias.

i **NOTA:** Predefinição: Desativado.

i **NOTA:** Os alertas são gerados apenas durante o reinício do sistema e não durante o funcionamento normal do sistema operativo.

 **NOTA:** Para limpar o filtro de pó, escove ou aspire cuidadosamente e, em seguida, limpe as superfícies externas com um pano húmido.

Ligações relacionadas:

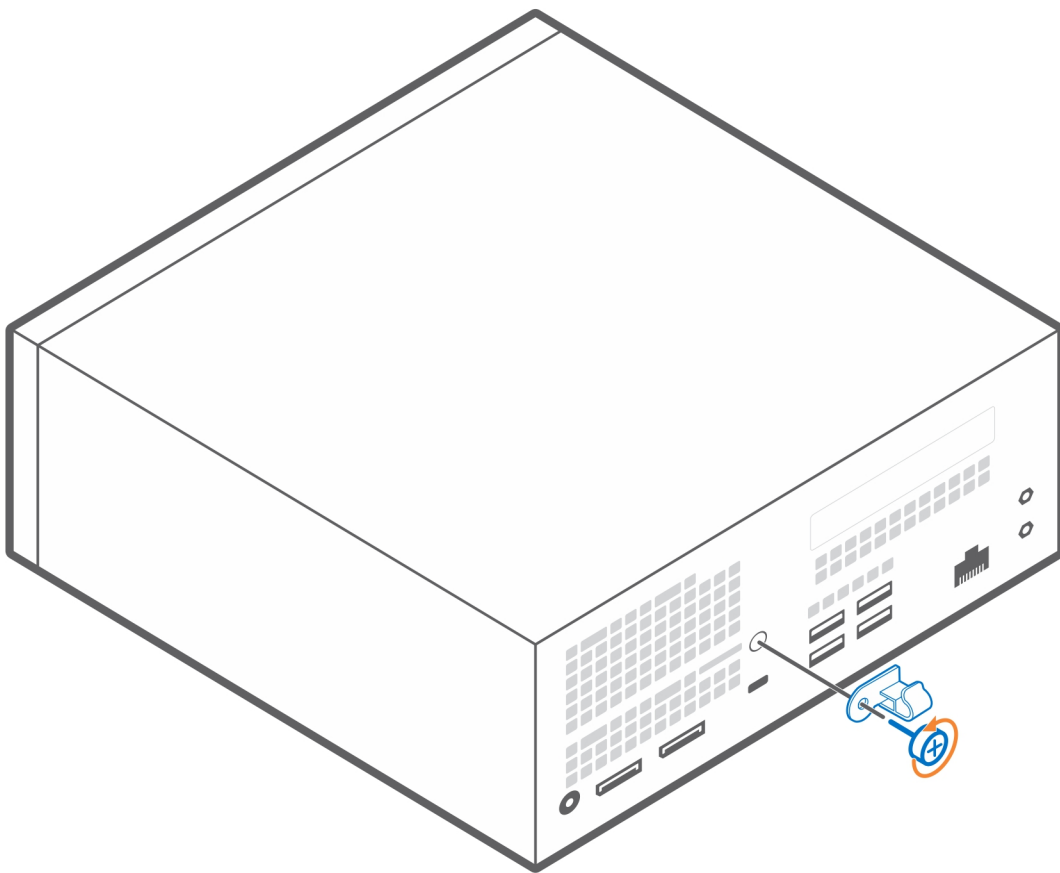
- [Camisa de suporte Precision Compact VESA](#) na página 5
- [Camisa de suporte Precision Compact Dual VESA](#) na página 7
- [Suporte VESA para suporte de monitor Dell](#) na página 12
- [Camisa de suporte do transformador CA Dell](#) na página 16
- [Cobertura de Cabos do Precision Compact](#) na página 24

Cobertura de Cabos do Precision Compact

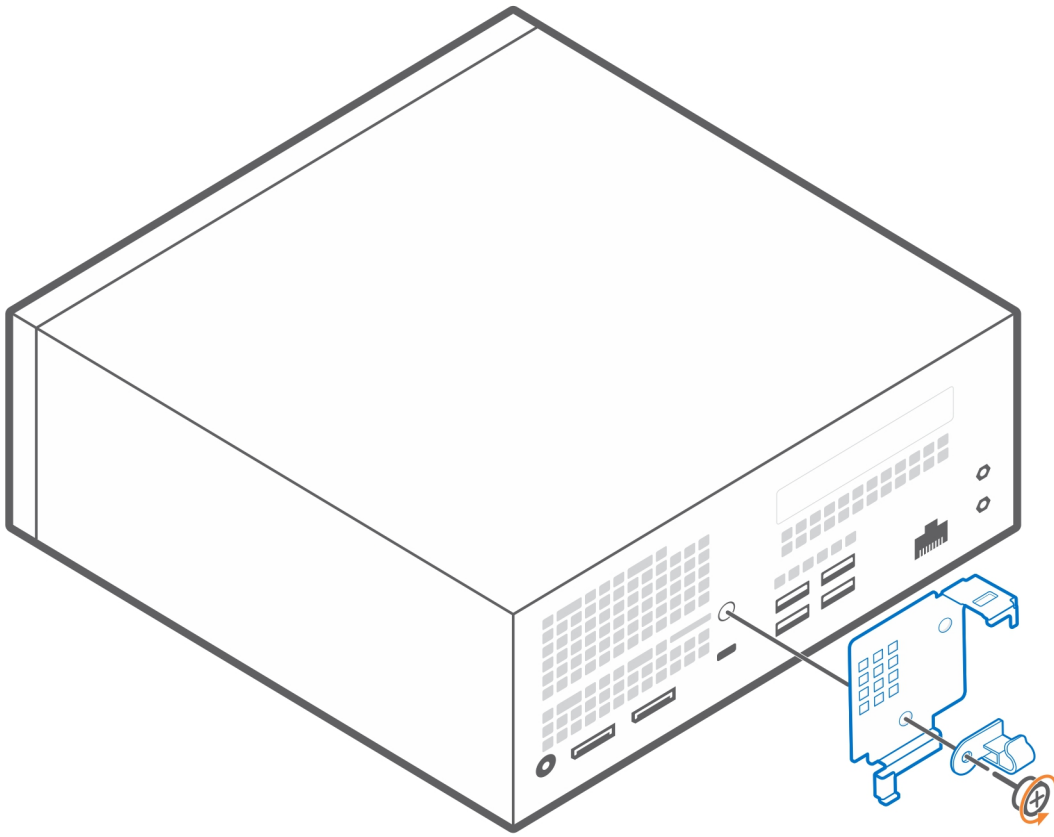
A cobertura de cabos para o sistema Dell Precision 3240 Compact protege as portas e organiza os cabos que estão ligados à unidade de sistema.

1. Siga as instruções em [Antes de começar](#).
2.  **NOTA:** As imagens mostradas em baixo podem variar, dependendo da configuração do sistema.

Retire o parafuso de orelhas e o grampo de cabos da parte de trás da unidade de sistema.



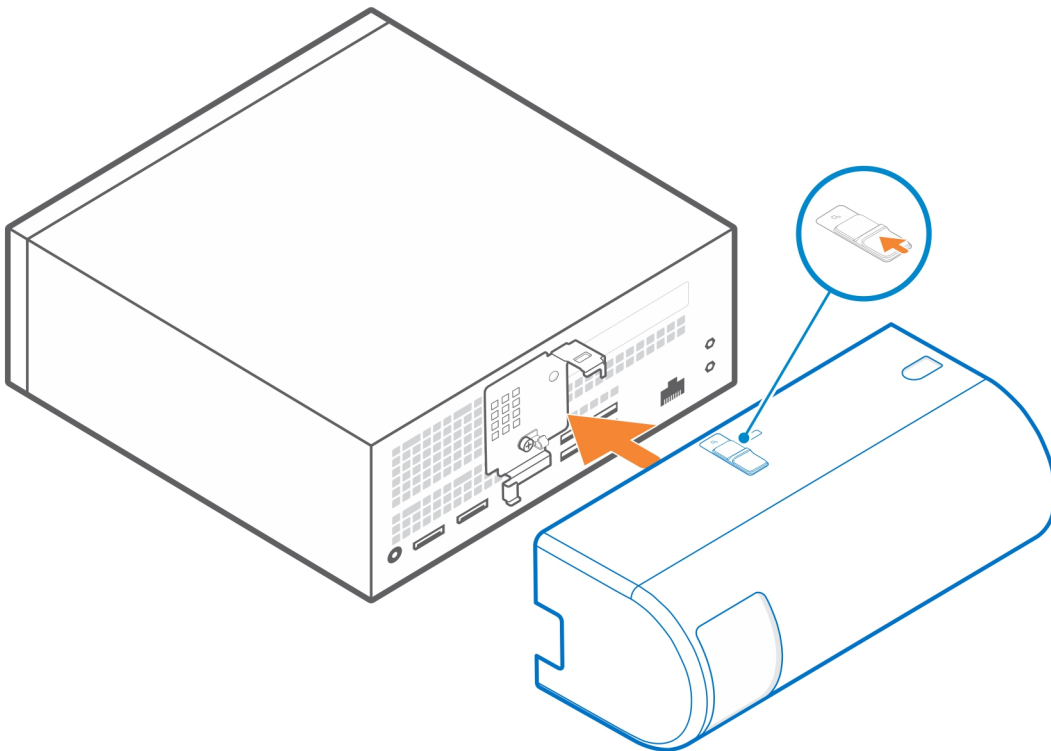
3. Alinhe o suporte traseiro juntamente com o grampo de cabos com a parte de trás do sistema.
4. Utilize o parafuso de orelhas para prender o suporte traseiro juntamente com o grampo de cabos à parte de trás do sistema.



5. Encaminhe os cabos ao longo na ranhura da cobertura de cabos e ligue os cabos às respetivas portas.
6. Gire a antena para fora para a passar através da ranhura da antena na parte superior da cobertura de cabos.
7. Alinhe os ganchos de retenção da cobertura de cabos dentro das ranhuras no chassis do Dell Precision 3240 Compact.

⚠ AVISO: Tenha cuidado para não dobrar nem partir os ganchos de plástico delicados.

8. Pressione cuidadosamente a cobertura de cabos até que encaixe no lugar.
9. Deslize o trinco para bloquear a cobertura de cabos no lugar.



i **NOTA:** Para uma maior segurança, utilize o cadeado de cabo Kensington para prender em segurança a unidade de sistema.

Ligações relacionadas:

- [Camisa de suporte Precision Compact VESA](#) na página 5
- [Camisa de suporte Precision Compact Dual VESA](#) na página 7
- [Suporte VESA para suporte de monitor Dell](#) na página 12
- [Camisa de suporte do transformador CA Dell](#) na página 16
- [Cobertura de Cabos do Precision Compact](#) na página 24

Depois de instalar o acessório



1. Volte a colocar todos os parafusos e certifique-se de que não ficam parafusos soltos.
2. Ligue todos os dispositivos, periféricos ou cabos externos que tenha retirado antes de trabalhar no sistema.
3. Ligue o sistema e todos os dispositivos a ele ligados às respectivas tomadas elétricas.
4. Ligue o sistema.

Obter ajuda e contactar a Dell

Recursos de autoajuda

Pode obter informações e ajuda sobre os produtos e serviços Dell utilizando estes recursos de autoajuda online:

Tabela 1. Recursos de autoajuda

Recursos de autoajuda	Localização de recursos
Informações sobre os produtos e serviços Dell	https://www.dell.com/
Dell Support	
Sugestões	
Suporte de Contacto	Na funcionalidade de pesquisa do Windows, digite Contact Support e prima a tecla Enter.
Ajuda online para o sistema operativo	<ul style="list-style-type: none"> Windows: https://www.dell.com/support/windows Linux: https://www.dell.com/support/linux
Informações sobre deteção e resolução de problemas, manuais do utilizador, instruções de configuração, especificações do produto, blogues de ajuda técnica, controladores, atualizações do software, etc.	https://www.dell.com/support/home/
Artigos da base de conhecimentos da Dell para vários problemas relacionados com o sistema:	<ol style="list-style-type: none"> Vá a https://www.dell.com/support/home/?app=knowledgebase. Escreva o assunto ou a palavra-chave na caixa Pesquisar. Clique em Pesquisar para recuperar os artigos relacionados.
Conheça e obtenha mais informações sobre o seu produto: <ul style="list-style-type: none"> Especificações do produto Sistema operativo Configurar e utilizar o seu produto Cópia de segurança de dados Deteção e resolução de problemas e diagnóstico Restauro do sistema e das definições de fábrica Dados do BIOS 	A Dell disponibiliza várias opções de suporte e serviço online e através do telefone. Se não tiver uma ligação ativa à Internet, pode encontrar as informações de contacto na sua fatura, na nota de compra ou no catálogo de produtos Dell. <ul style="list-style-type: none"> Selecione Detetar Produto. Localize o seu produto no menu pendente em Ver Produtos. Introduza o Número de Etiqueta de Serviço ou a ID do Produto na barra de pesquisa. Quando estiver na página de suporte do produto, desloque-se para baixo até à secção Manuais e Documentos para pré-visualizar todos os Manuais, documentos e outras informações referentes ao seu produto.

Contactar a Dell

A Dell disponibiliza várias opções de suporte e serviço online e através do telefone. Se não tiver uma ligação ativa à Internet, pode encontrar as informações de contacto na sua fatura, na nota de compra ou no catálogo de produtos Dell. A disponibilidade varia de acordo com o país/região e produto e alguns serviços podem não estar disponíveis na sua área. Para contactar a Dell relativamente a problemas de vendas, suporte técnico ou assistência ao cliente:

1. Vá a <https://www.dell.com/support/>.
2. Selecione o seu país/região a partir do menu pendente no canto inferior direito da página.
3. Para um **suporte personalizado**:
 - a. Introduza a Etiqueta de Serviço do sistema no campo **Introduzir Etiqueta de Serviço**.
 - b. Clique em **submeter**.
 - Aparece a página de suporte que apresenta uma lista das várias categorias de suporte.
4. Para um **suporte geral**:
 - a. Selecione a categoria do seu produto.
 - b. Selecione o segmento do seu produto.
 - c. Selecione o seu produto.
 - Aparece a página de suporte que apresenta uma lista das várias categorias de suporte.
5. Para obter os detalhes de contacto do Dell Global Technical Support, consulte <https://www.dell.com/contactdell>.



NOTA: A página Contactar o Suporte Técnico é apresentada com os detalhes para ligar, conversar em chat ou enviar um e-mail para a equipa da Dell Global Technical Support.






NOTA: A disponibilidade varia de acordo com o país/região e produto e alguns serviços podem não estar disponíveis na sua área.

Lista de tamanhos de parafusos

Esta seção mostra os diferentes tipos de parafusos utilizados com os acessórios Dell Precision 3240.

Tabela 2. Lista de tamanhos e localização dos parafusos

Localização			
	M4x10	M4x6	M3x6
Camisa de suporte Precision Compact VESA	4		
Camisa de suporte Precision Compact Dual VESA	4		
Suporte VESA para Suporte de Monitor Dell		4	
Extensor da Base de Suporte de Monitor Dell		4	
Camisa de suporte do transformador CA Dell			2

Ferramentas recomendadas

Esta secção lista as diferentes ferramentas que podem ser necessárias à implementação do sistema Dell Precision 3240 Compact com os acessórios suportados.

Os procedimentos descritos neste documento requerem as seguintes ferramentas:

- Chave de parafusos Phillips n.º 1



- Chave de parafusos pequena de ponta plana

