

FFT CM11 8XB FR

12NC: 859991634780

Code EAN: 8003437624568

Whirlpool

SENSING THE DIFFERENCE



Sèche-linge à condensation Whirlpool: posable, 8,0 kg - FFT CM11 8XB FR

Ce sèche-linge posable Whirlpool présente les caractéristiques suivantes : grand tambour de 8,0kg. Une technologie exclusive qui contrôle le taux d'humidité et garantit ainsi les meilleures performances de séchage et une consommation au plus juste. Le sèche à linge à condensation optimise la consommation énergétique par rapport aux sèche-linge ventilés standards.



Technologie 6ème Sens

Un programmeur intelligent qui détecte le taux d'humidité et adapte le cycle à la charge et au type de textile. Il s'arrête dès que le linge est sec.



FreshCare+

Plus d'urgence à sortir votre linge ! Votre linge reste frais jusqu'à 6 heures après la fin du cycle. Grâce au contrôle intelligent de la température et à un brassage doux, le système FreshCare+ préserve la fraîcheur de votre linge après la fin du cycle. *FreshCare+ évite la prolifération des sources principales de mauvaises odeurs (dans le sèche-linge) pendant 6 heures après la fin du cycle. *Non compatible avec les programmes délicat et ceux avec niveau de séchage extra et prêt à ranger.



Evacuation directe de l'eau

Plus besoin de vider le réservoir d'eau. Gagnez du temps en raccordant directement le tuyau de vidange de votre sèche-linge au tuyau d'évacuation.



Capacité 8kg

Tout l'espace dont vous avez besoin. Avec son tambour d'une capacité de 8 kg, ce sèche-linge Whirlpool vous offre tout l'espace dont vous avez besoin pour votre linge.



Classe Énergétique B

Efficacité énergétique. Ce sèche-linge Whirlpool a une classe énergétique B.



Interface utilisateur standard

Ce sèche-linge Whirlpool est équipé d'une interface utilisateur standard.



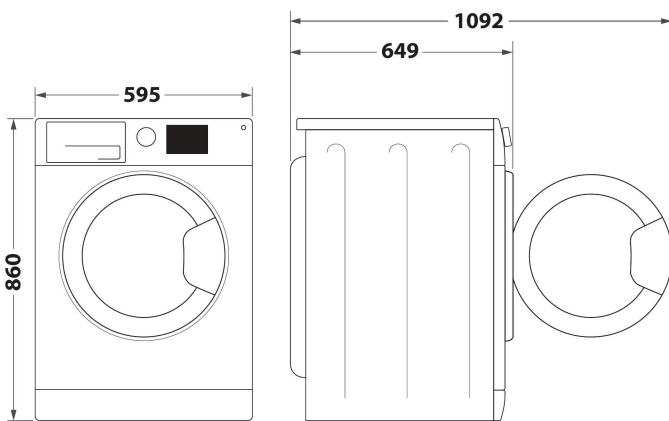
Filtre Easy Cleaning

Un nettoyage du filtre du condenseur facilité ! Notre système Easy Cleaning permet un nettoyage du filtre de la partie condenseur plus facile et plus rapide.



Réglage du niveau de séchage

Ce sèche-linge Whirlpool comporte une fonction permettant de régler le niveau de séchage souhaité (prêt à repasser, ranger et porter).



- Classe énergétique B
- Capacité de séchage: 8,0 kg
- Couleur: Blanc
- 6TH SENSE technologie
- Technologie de condenseur
- FreshCare+
- Départ différé 1-24h
- Temps de séchage
- Délicat
- Niveaux de séchage réglables
- Programme rapide
- Eco Coton
- Laine
- Programme de tissus mélangés
- Objects XXL
- Jeans
- Sport

FFT CM11 8XB FR

12NC: 859991634780

Code EAN: 8003437624568

Whirlpool

SENSING THE DIFFERENCE

CARACTERISTIQUES PRINCIPALES

Groupe de produit	Sèche-linge
Référence commerciale	FFT CM11 8XB FR
Code EAN	8003437624568
Type de construction	Pose libre
Type de montage	Pose libre
Top amovible	Non
Type de chargement	Chargement frontal
Couleur principale du produit	Blanc
Puissance de raccordement	2700
Intensité	13
Tension	220-240
Fréquence	50
Longueur du cordon électrique	150
Type de prise	Schuko
Hauteur du produit	860
Largeur du produit	595
Profondeur du produit	649
Profondeur porte ouverte à 90°	1092
Poids net	37

CARACTERISTIQUES TECHNIQUES

Programmes automatiques	Non
Système de contrôle d'humidité	Oui
Température de séchage réglable	Non
Indicateur de déroulement	Oui
Afficheur digital de temps restant	Oui
Options de départ différé	Fixe unique
Délai maximum de départ différé	24
Témoin de chaleur résiduelle	Oui
Témoin bac plein	Oui
Séchage rapide	Non
Fonction anti-froissage	Oui
Volume du tambour	120

PERFORMANCES

Classe énergétique - NOUVEAU (2010/30/UE)	B
Classe énergétique - NOUVEAU (2010/30/CE)	B
Consommation énergétique des sèche-linge électroniques en pleine charge - NOUVEAU (2010/30/CE)	4,72
Contrôle du taux d'humidité résiduelle	81
Contrôle de la consommation énergétique annuelle sur les sèche-linge électroniques - NOUVEAU (2010/30/CE)	562,0
Capacité coton - NOUVEAU (2010/30/CE)	8,0
Type de sèche-linge	Par condensation
Niveau sonore	66
Durée du programme coton en pleine charge	130
Durée du programme coton en demi-charge	80
Contrôle de la durée du cycle	101
Consommation énergétique en mode "laissé sur marche" - NOUVEAU (2010/30/UE)	2,00
Durée du mode "laissé sur marche" - NOUVEAU (2010/30/CE)	15
Consommation énergétique en mode "arrêt" - NOUVEAU (2010/30/UE)	0,13

ENERG Y IJA
еңергия · ενεργεια
IE IA

WHIRLPOOL
FFT CM11 8XB FR

A+++
A++
A+
A
B
C
D

B

562,0
kWh/annum

ENERGIA · ЕНЕРГИЯ · ENERGIA
ENERGIJA · ENERGY · ENERGIE
ENERGI

130
min/cycle*

8,0
kg

66
dB

ABCDEF G

* λικετα · ciklus · portion · zykus
trajektorija · ciklo · tsiklul
ohjelma · ciklus · ciklas · cikls
ciklu · cyclus · cykl · ciclu
program · tsiklimging

392/2012