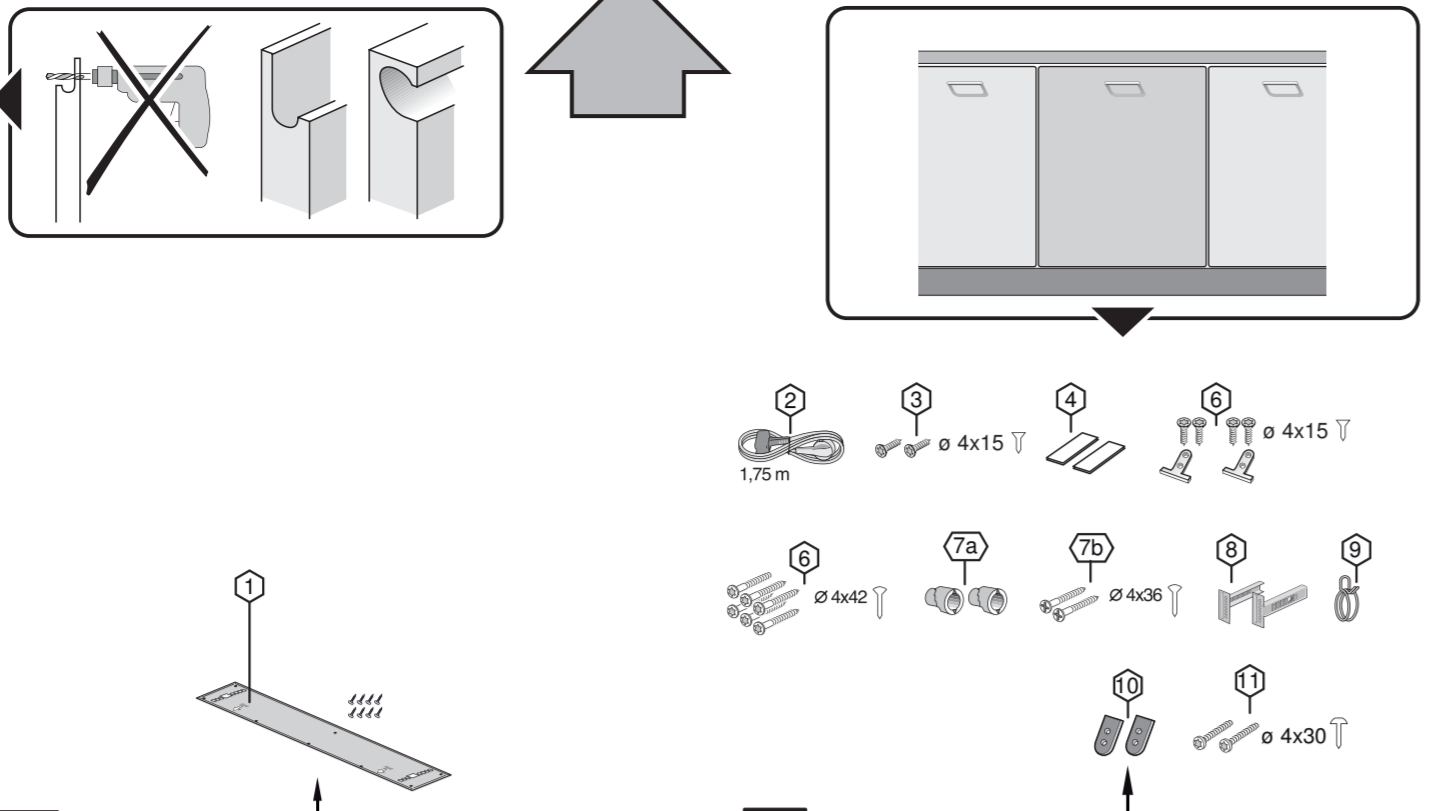
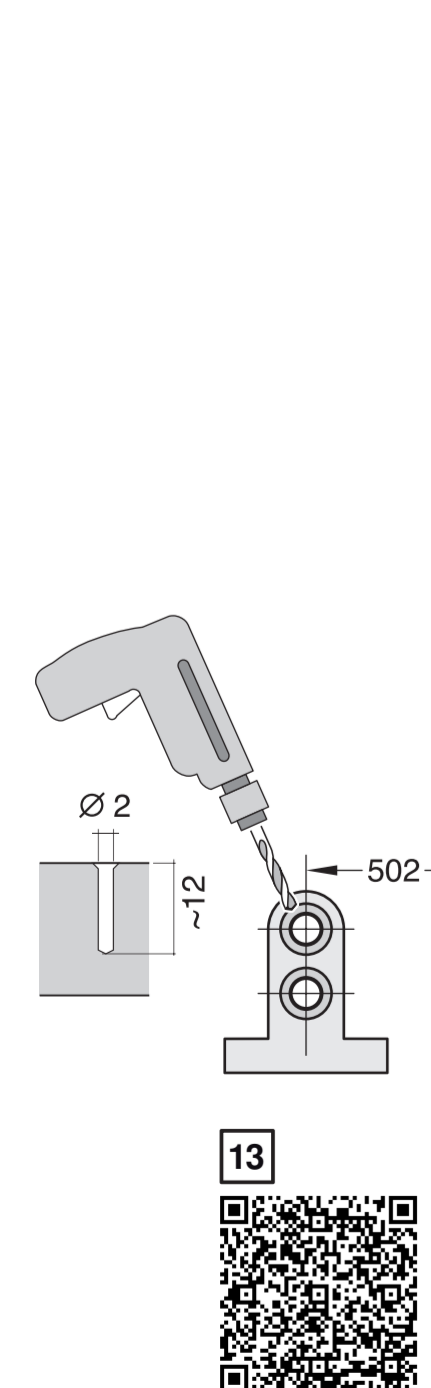




566
GV 640 Voll-I - 81,5 cm
9001639321 (0112)

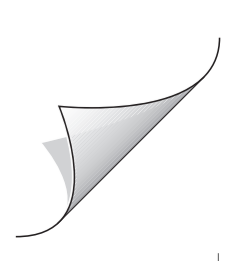
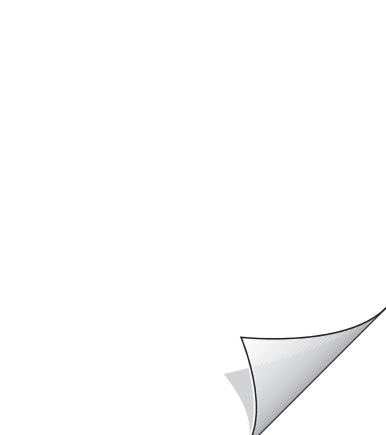
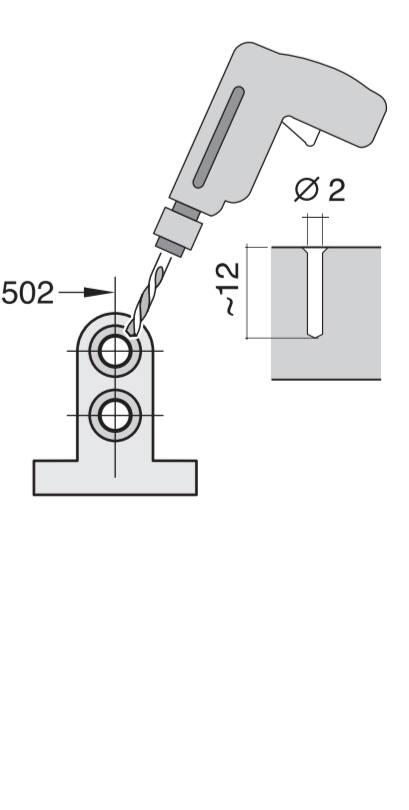
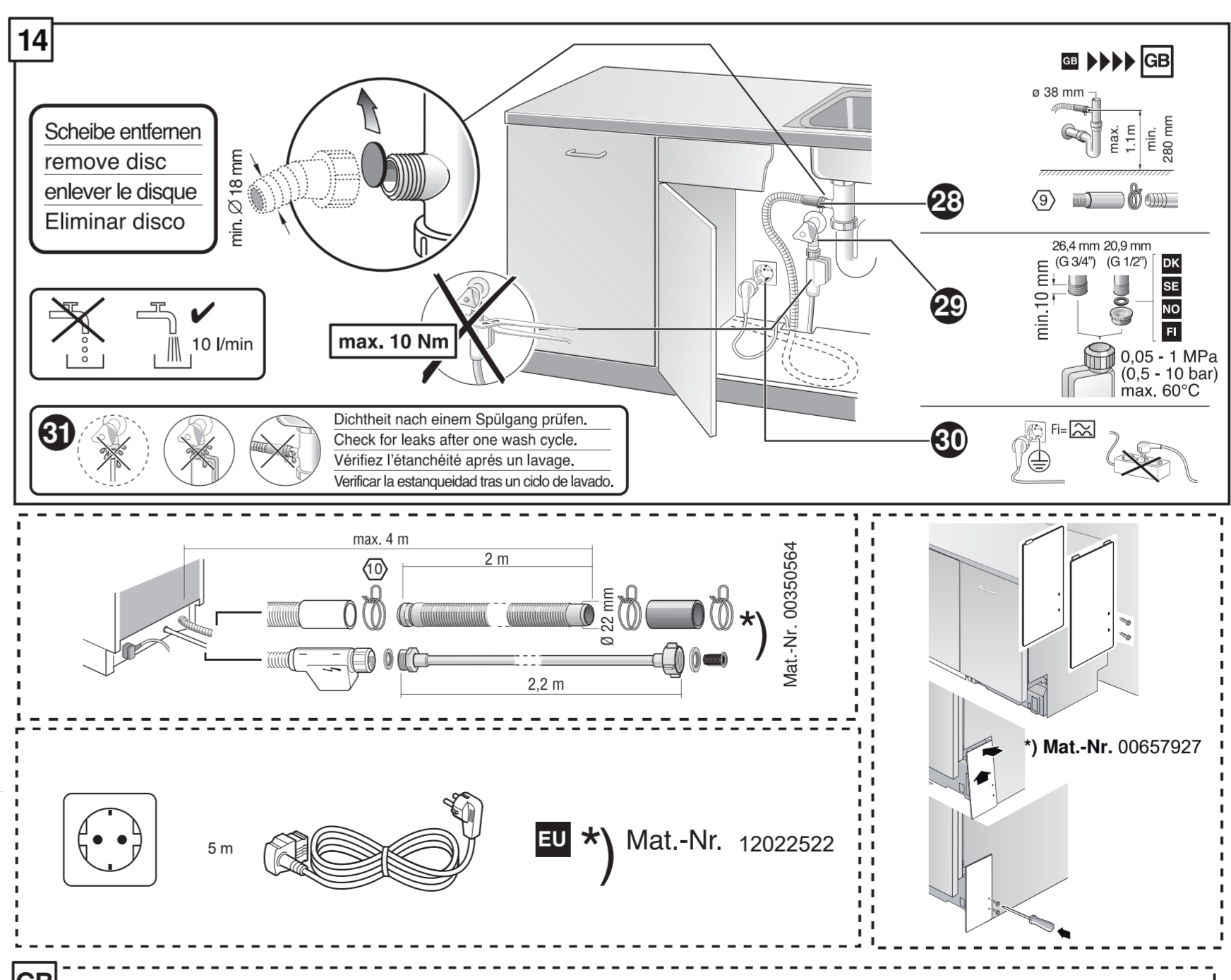
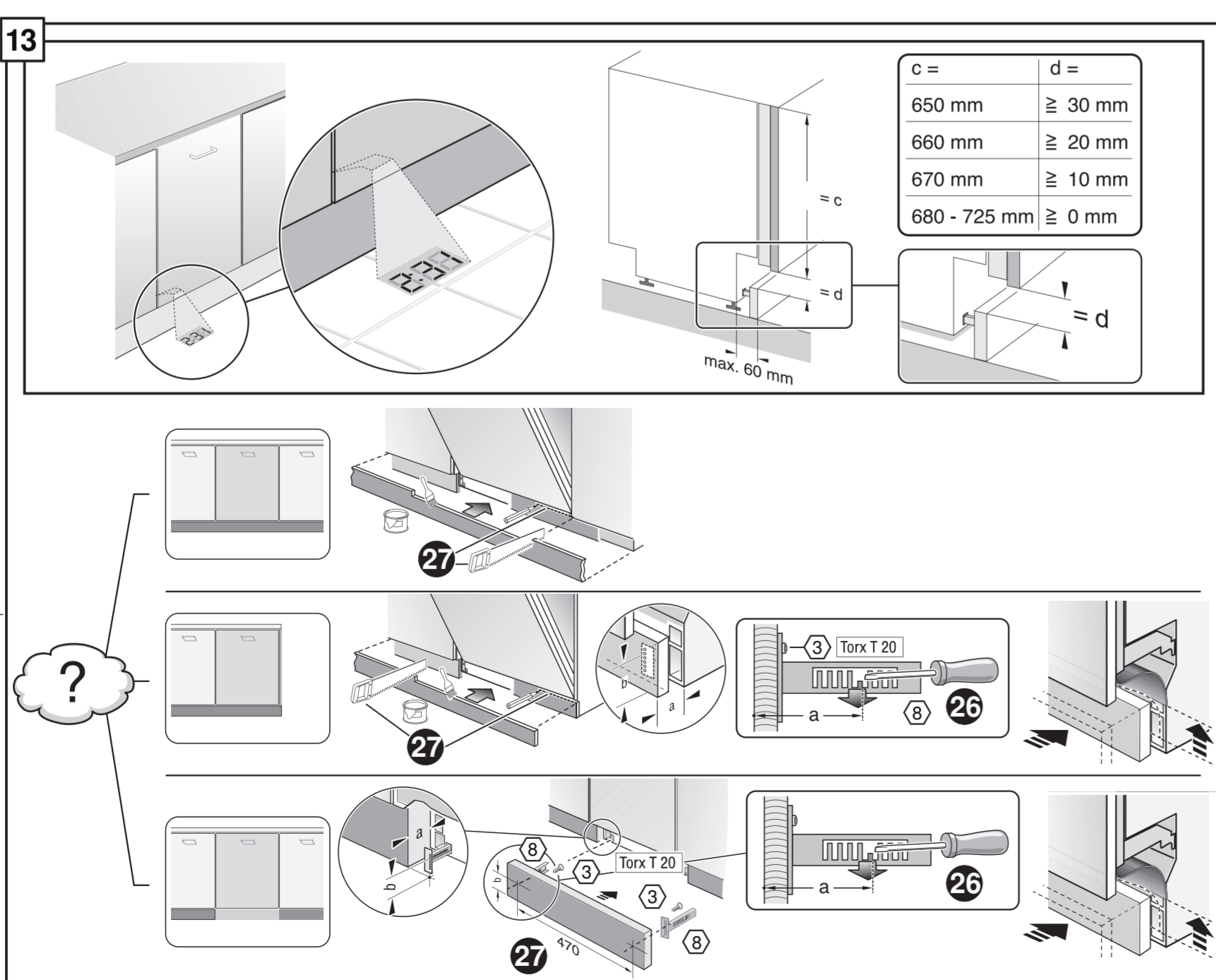
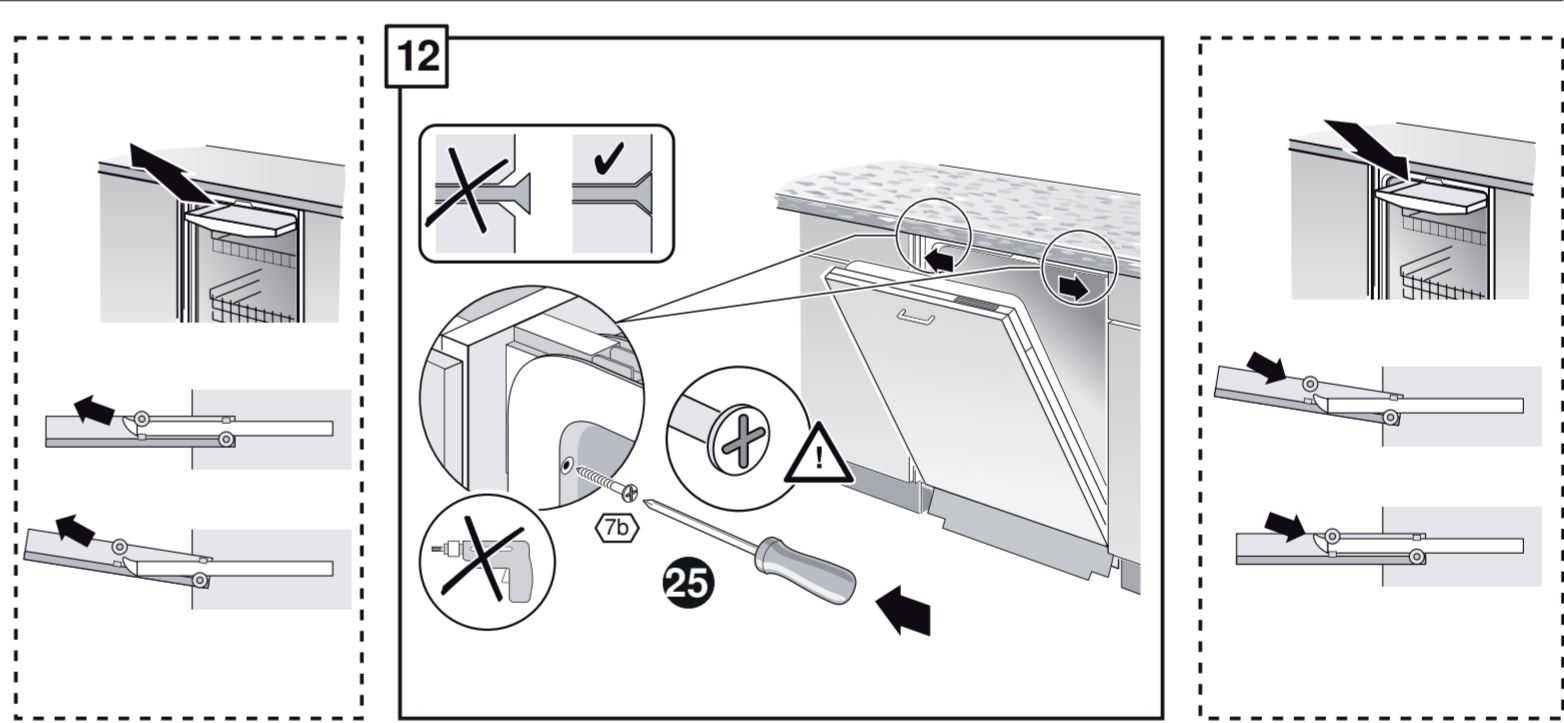
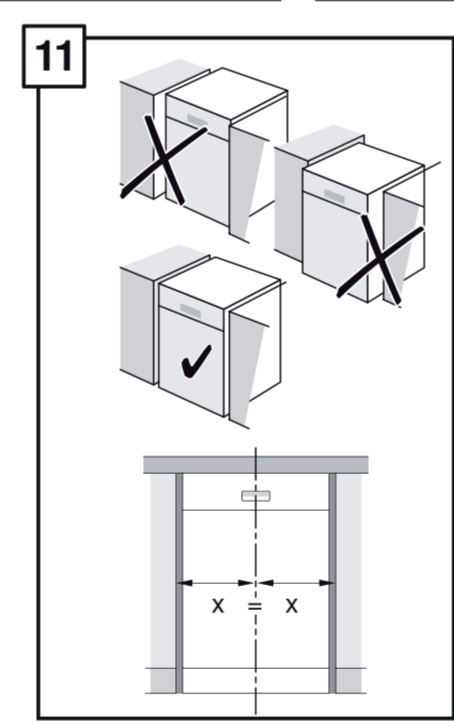
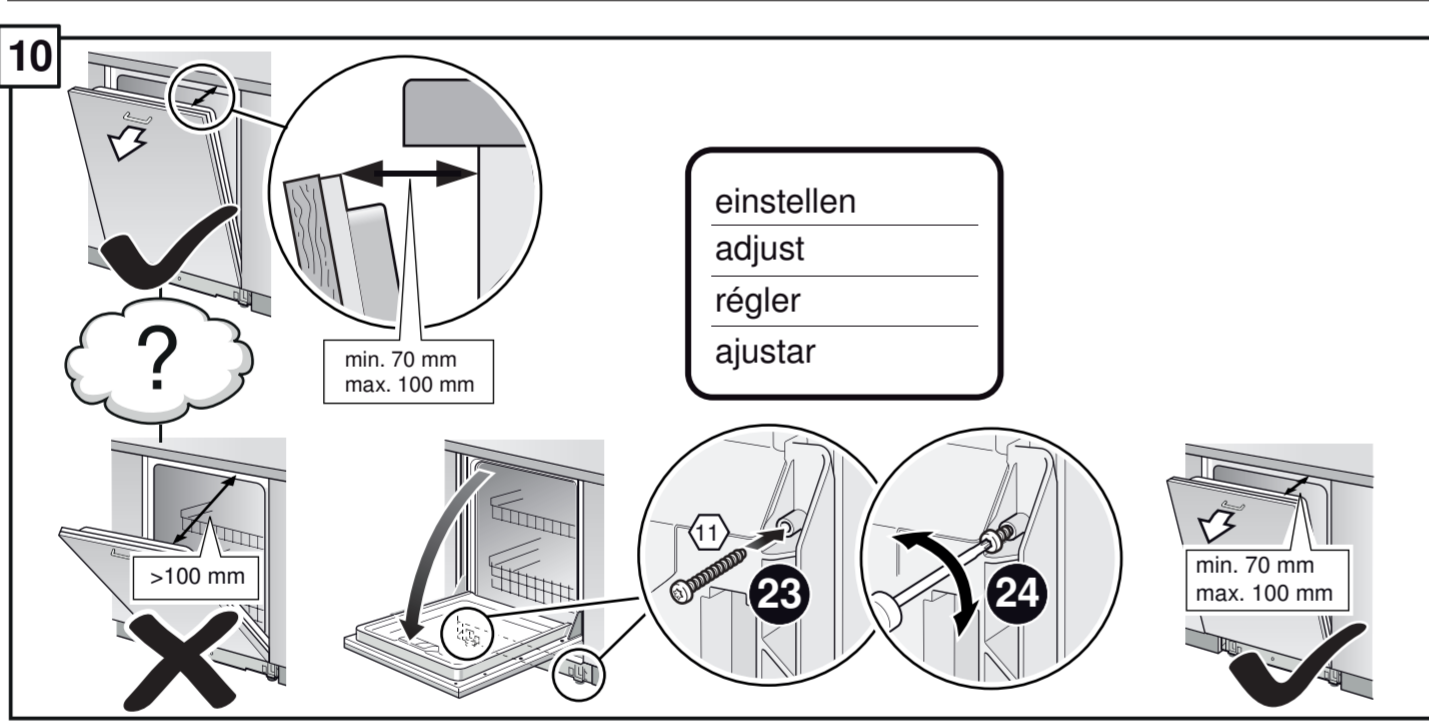
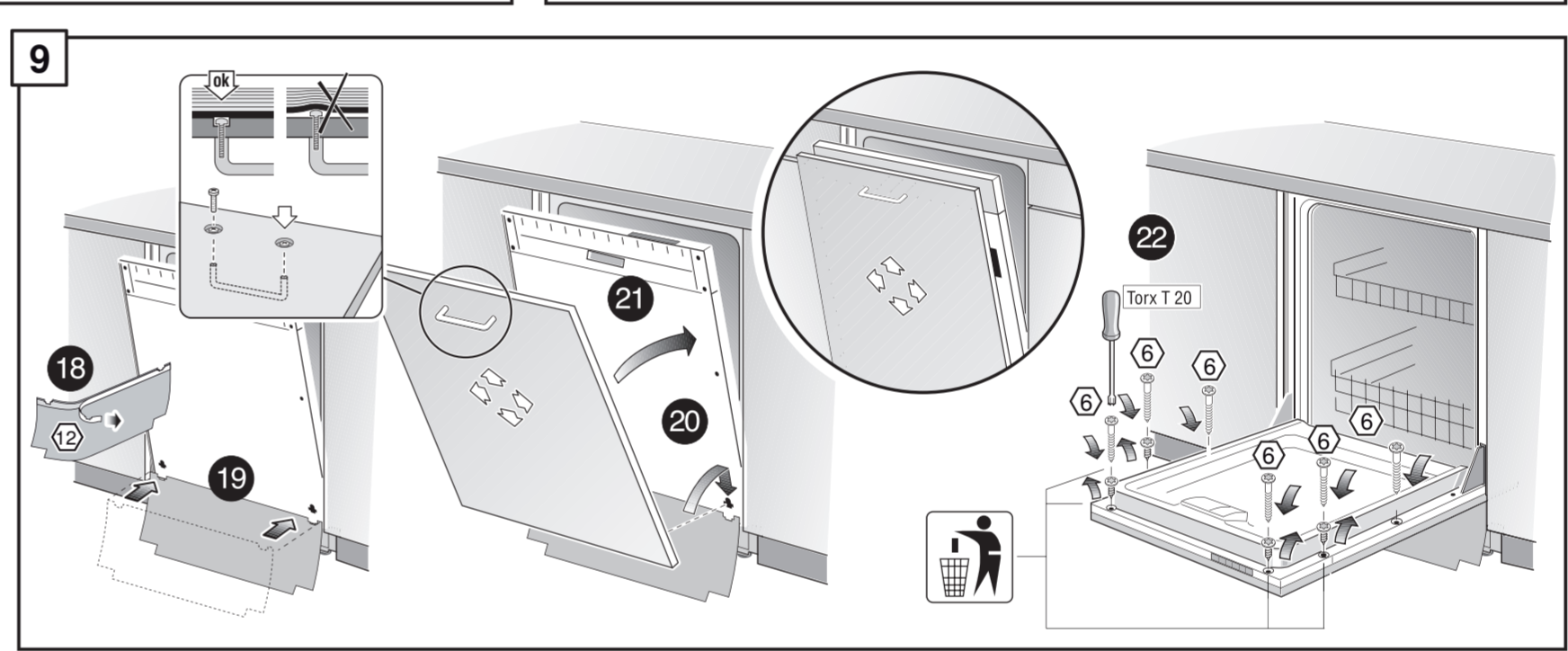
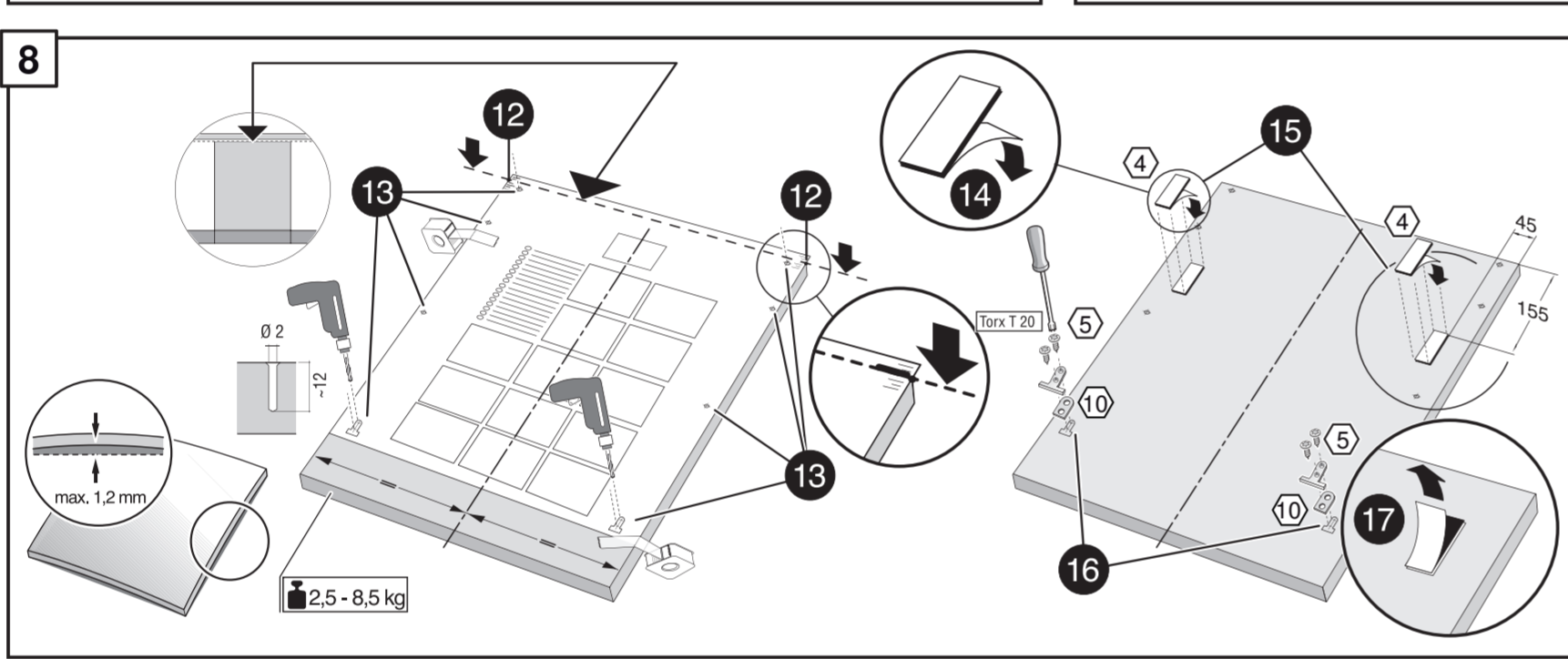
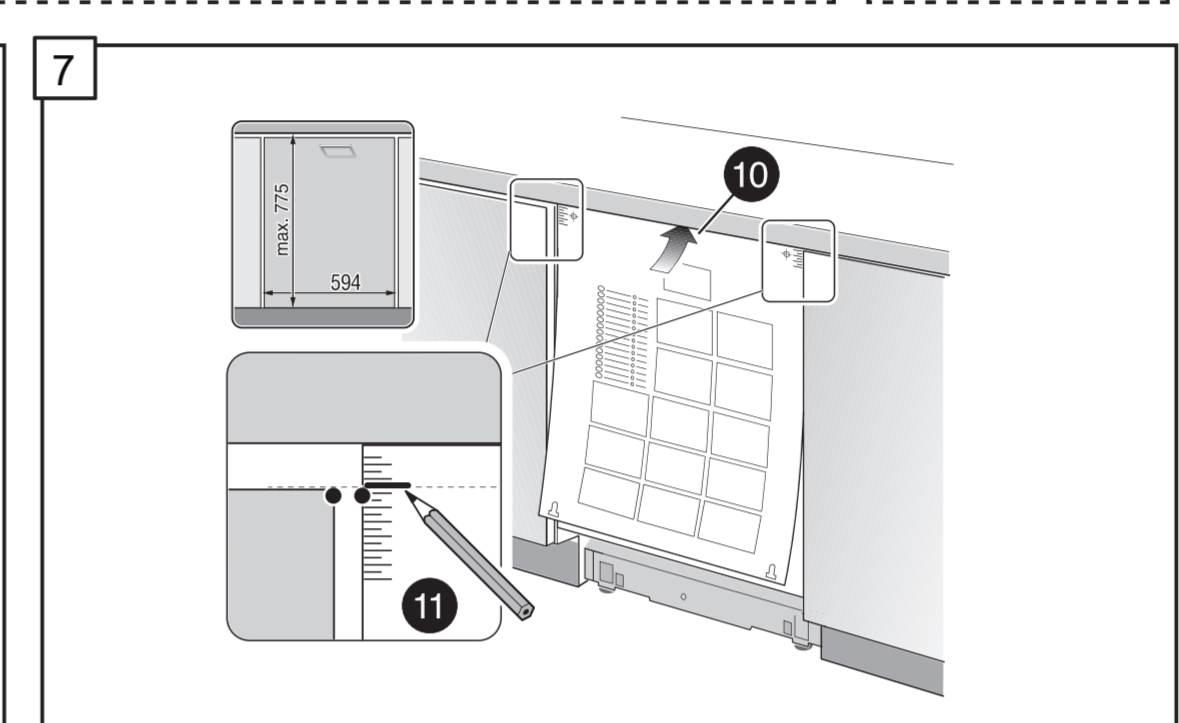
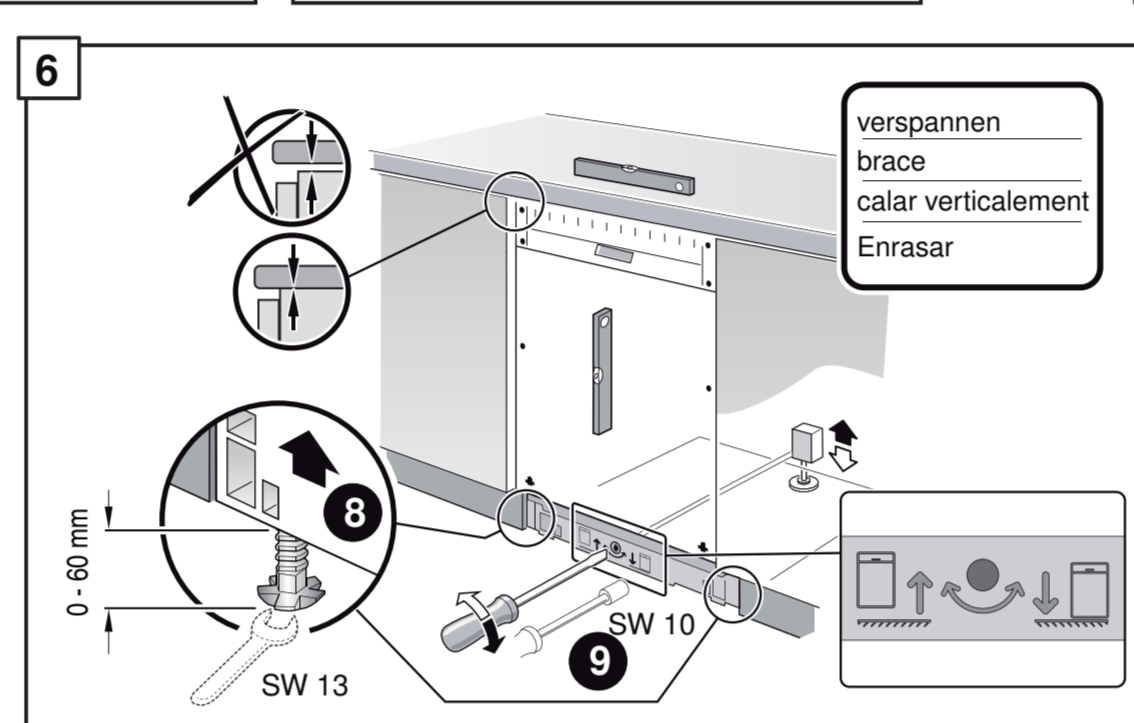
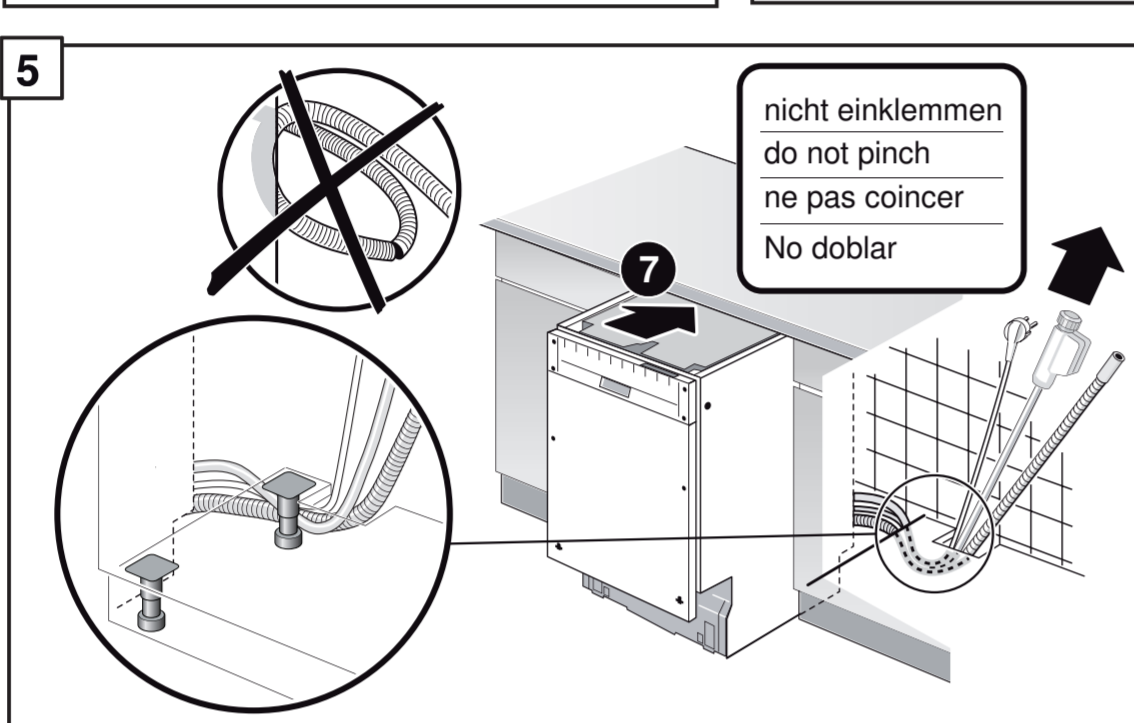
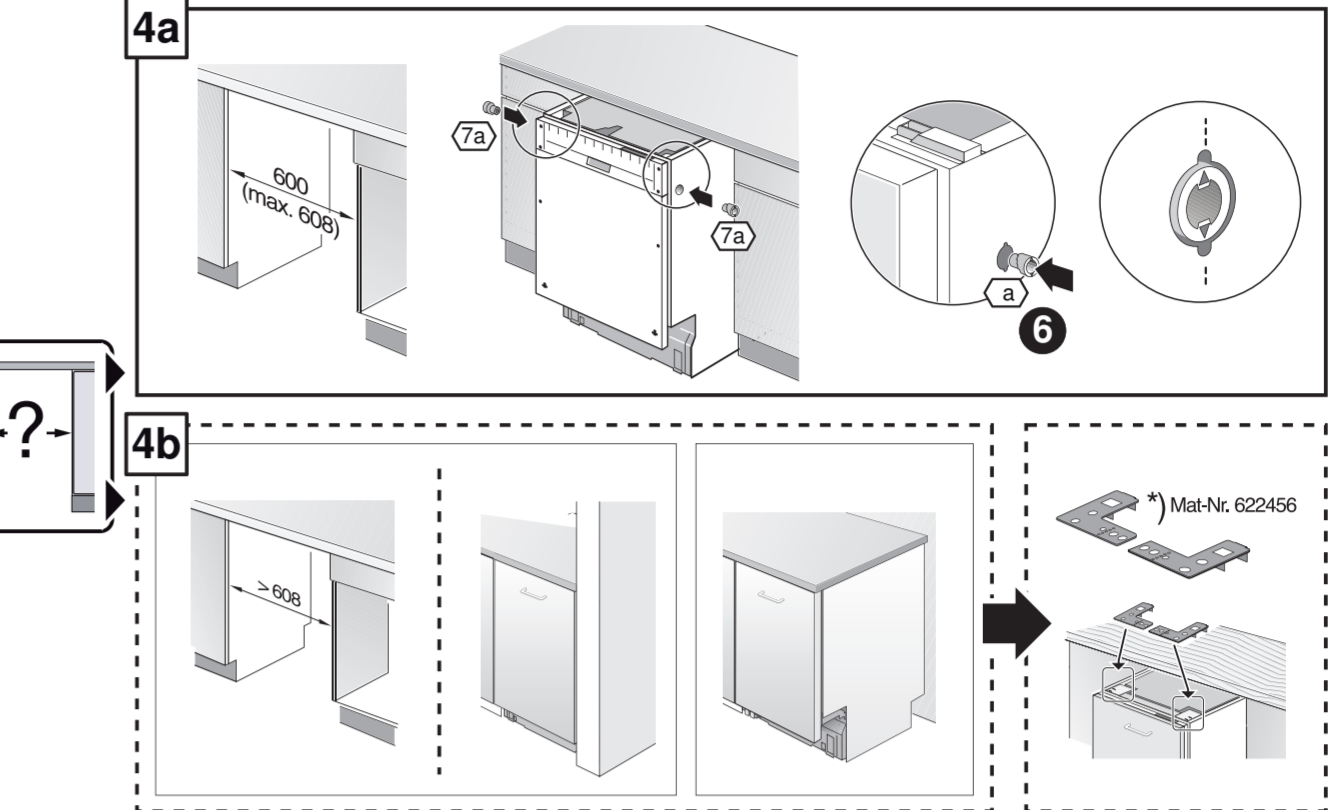
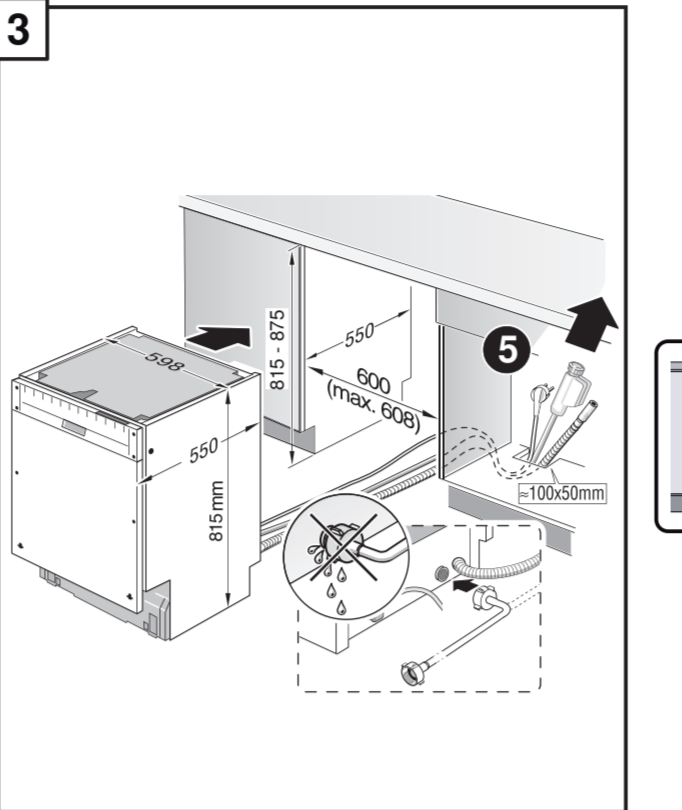
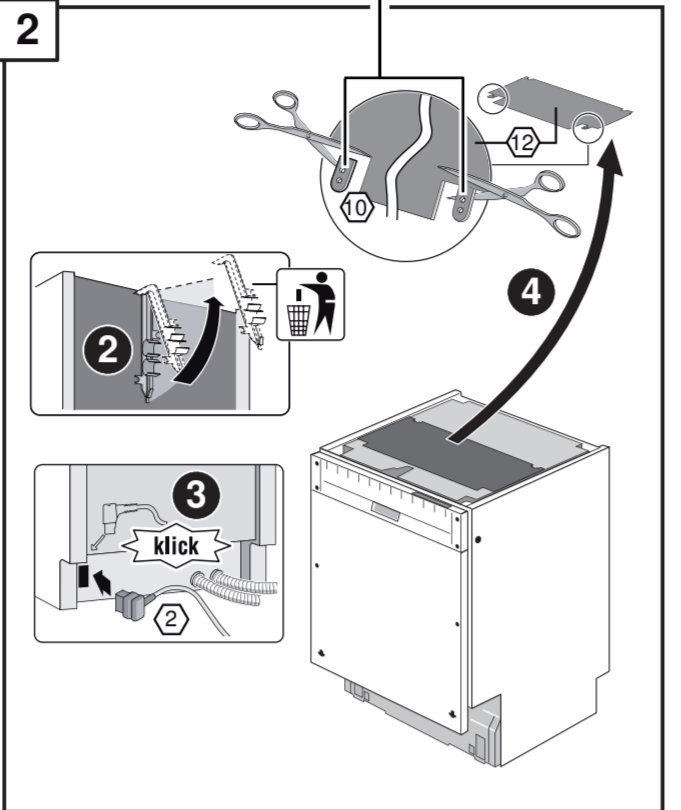
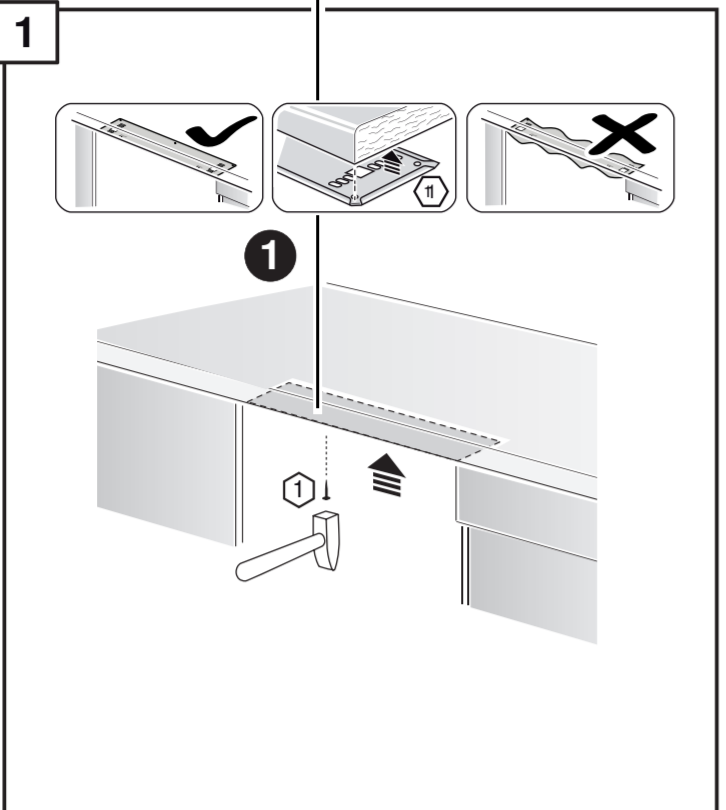


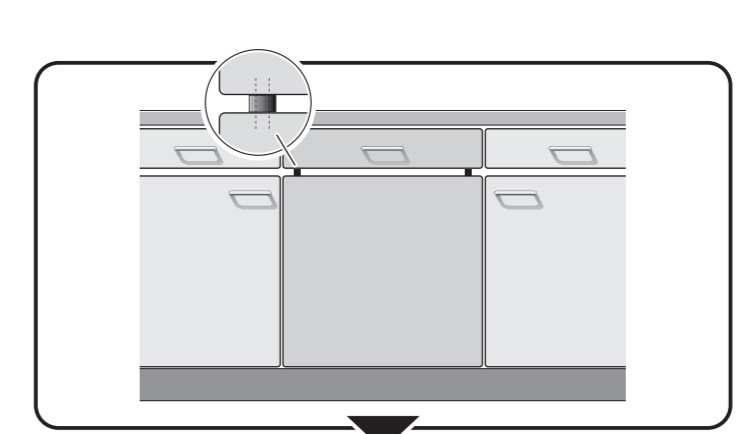
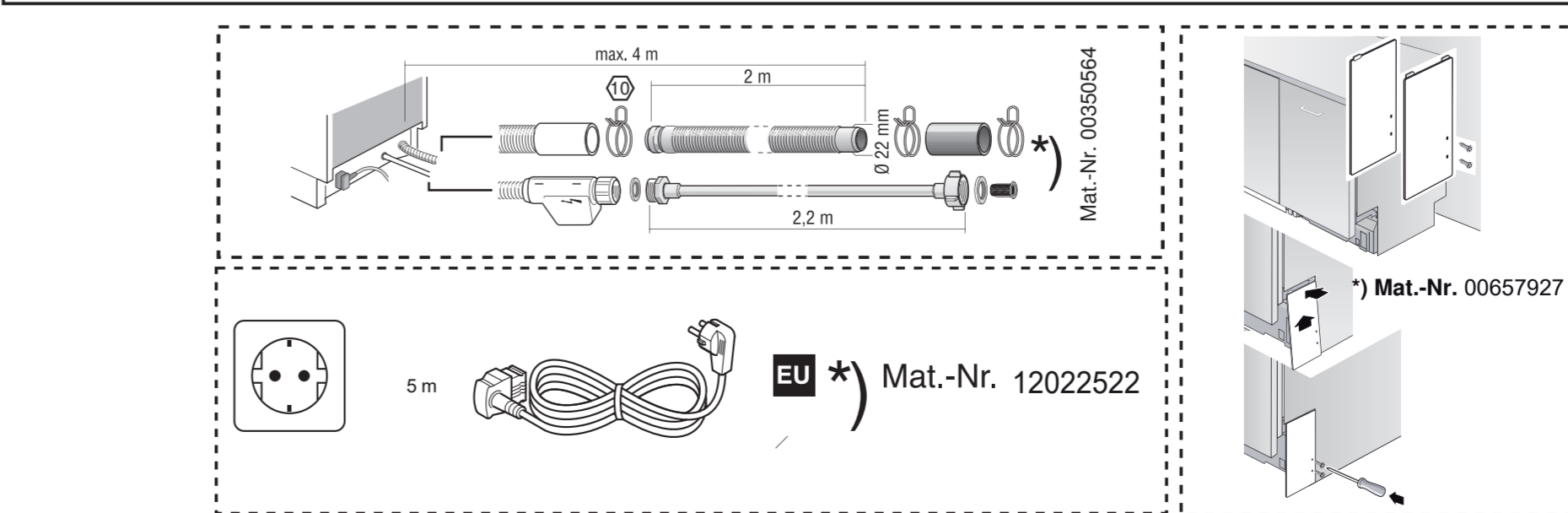
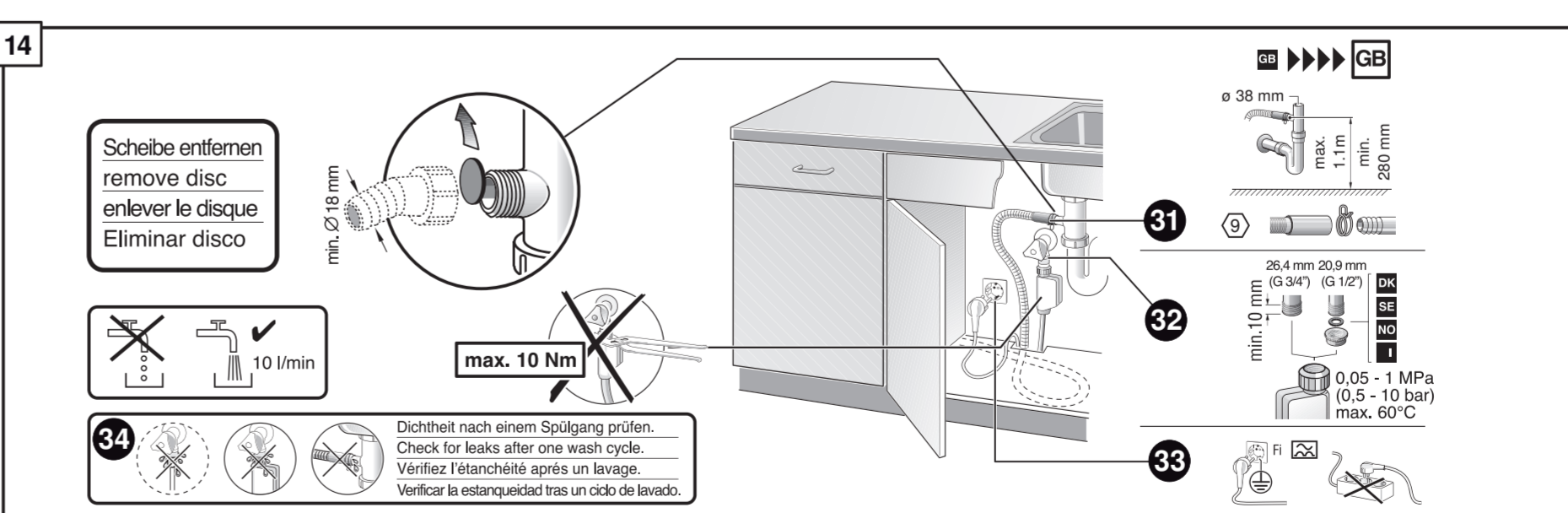
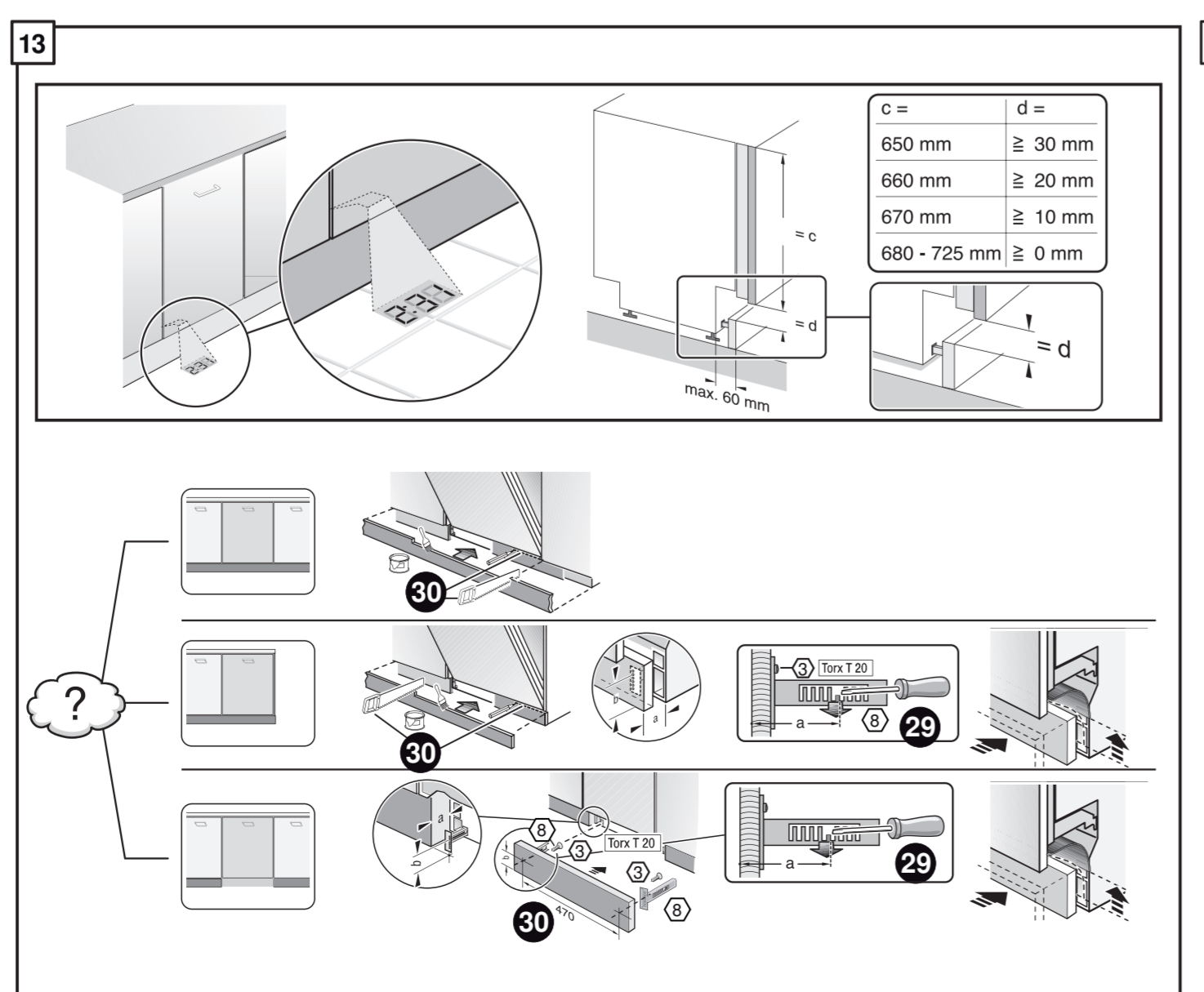
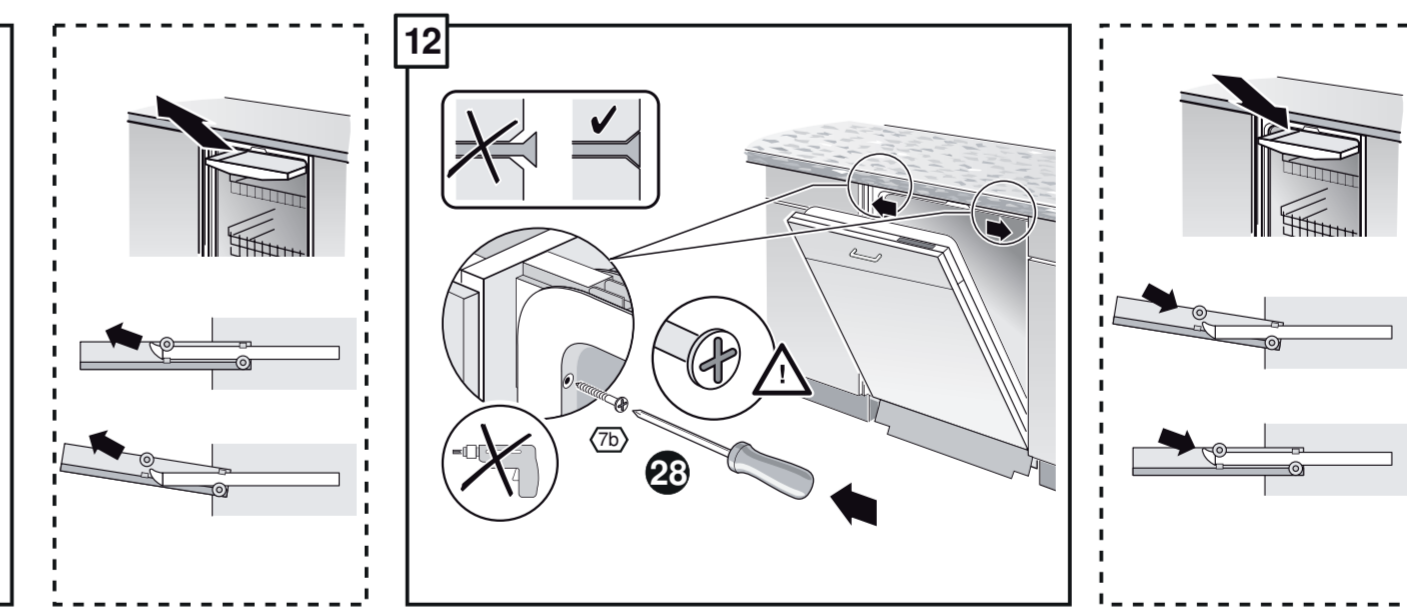
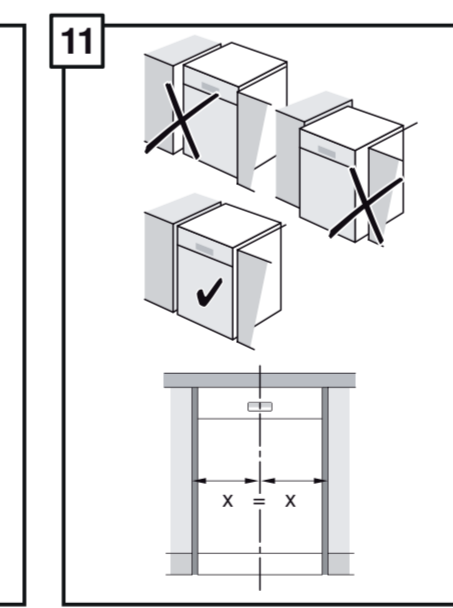
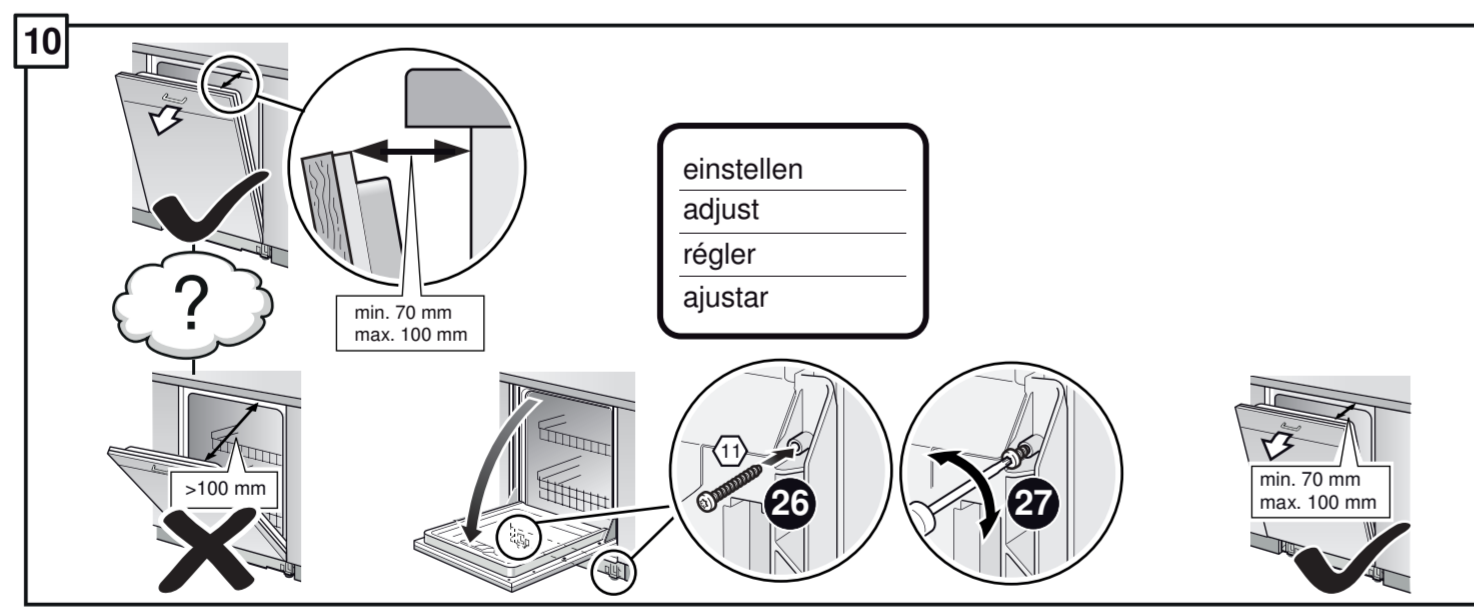
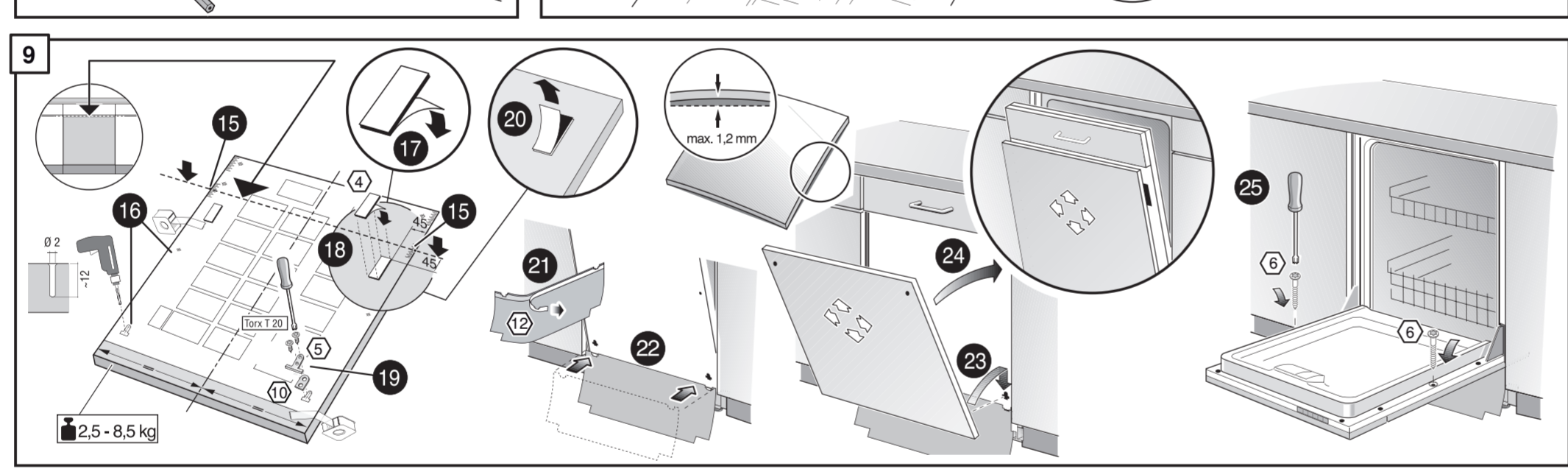
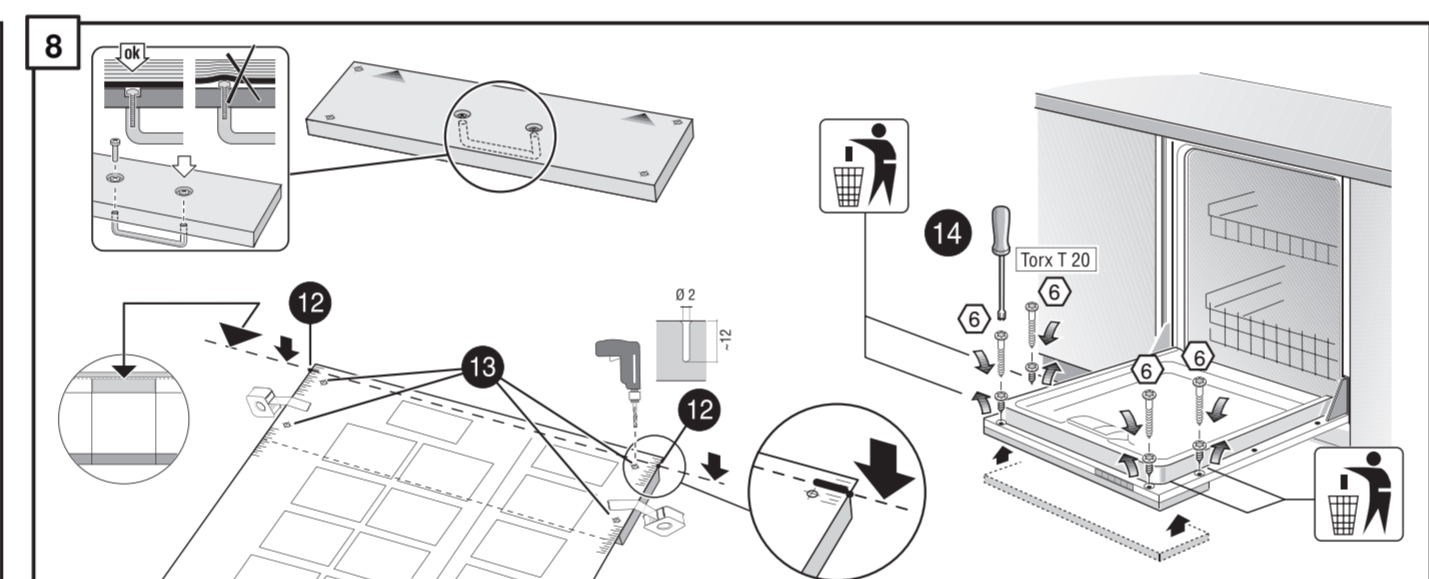
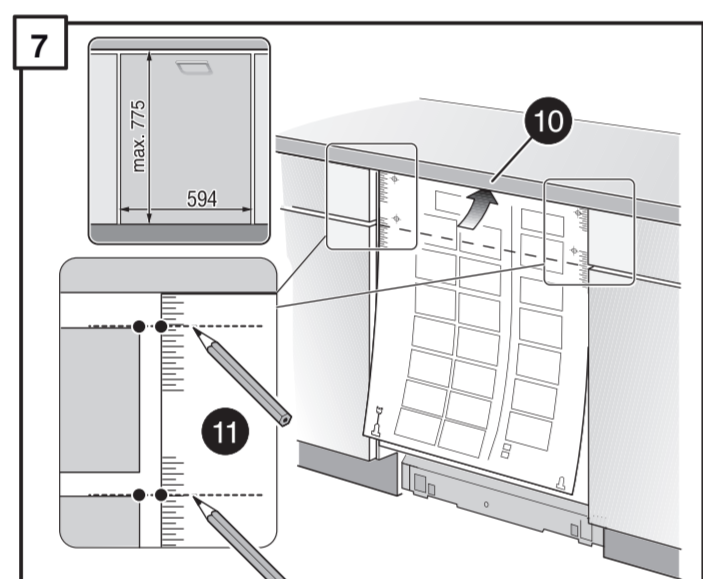
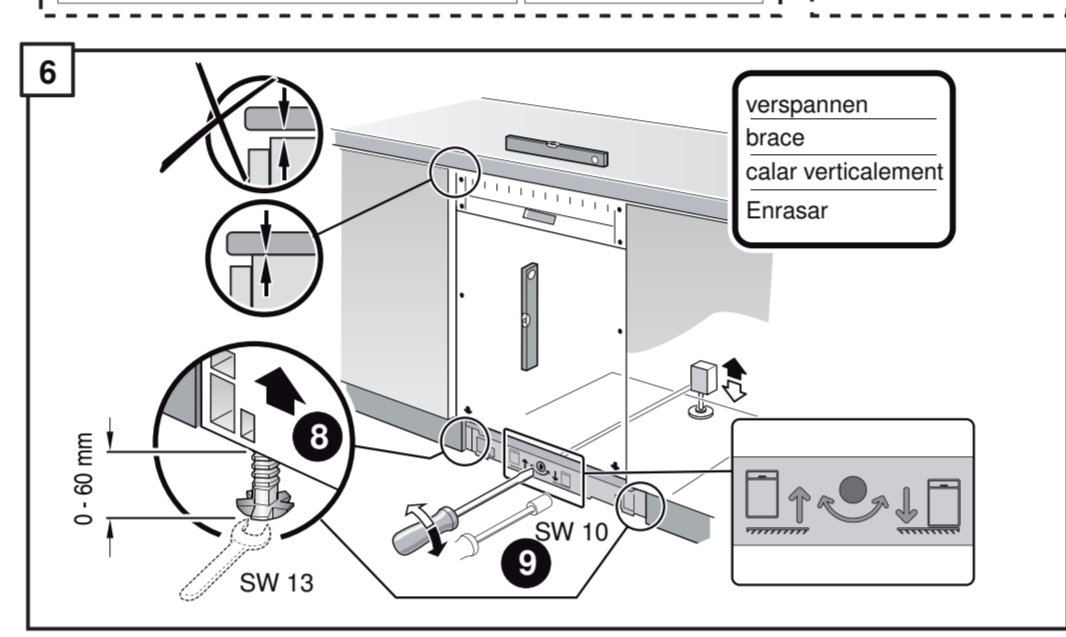
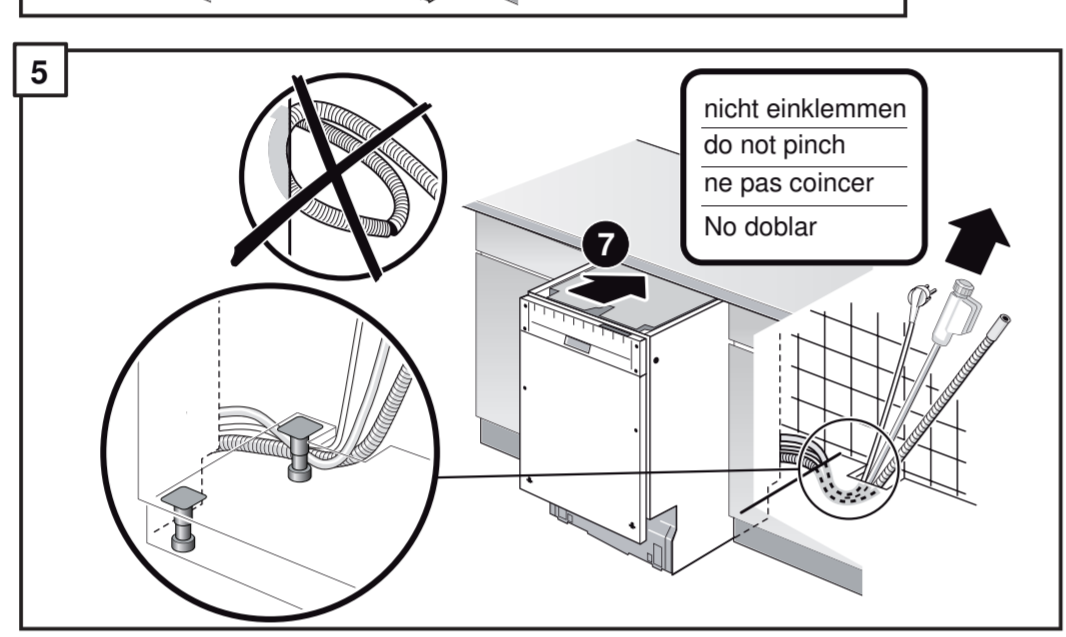
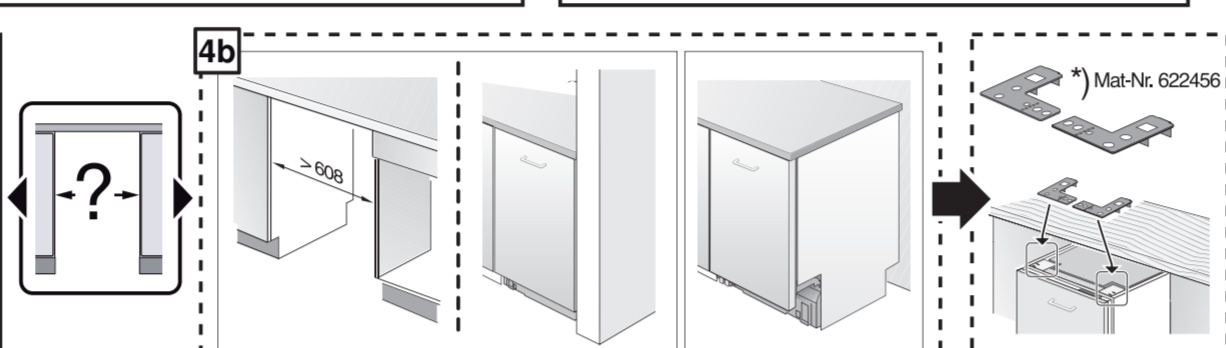
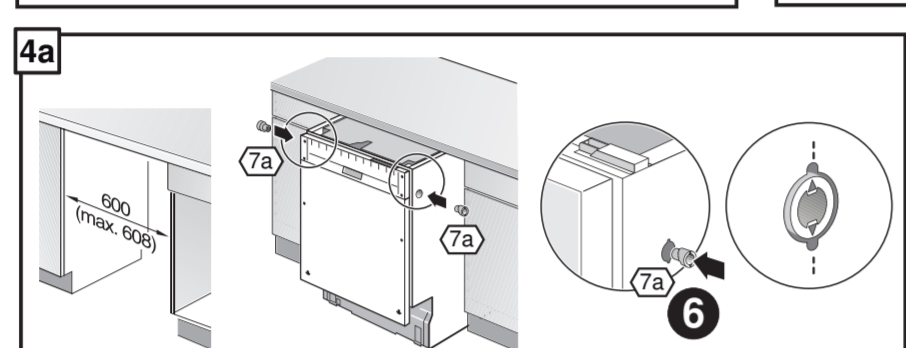
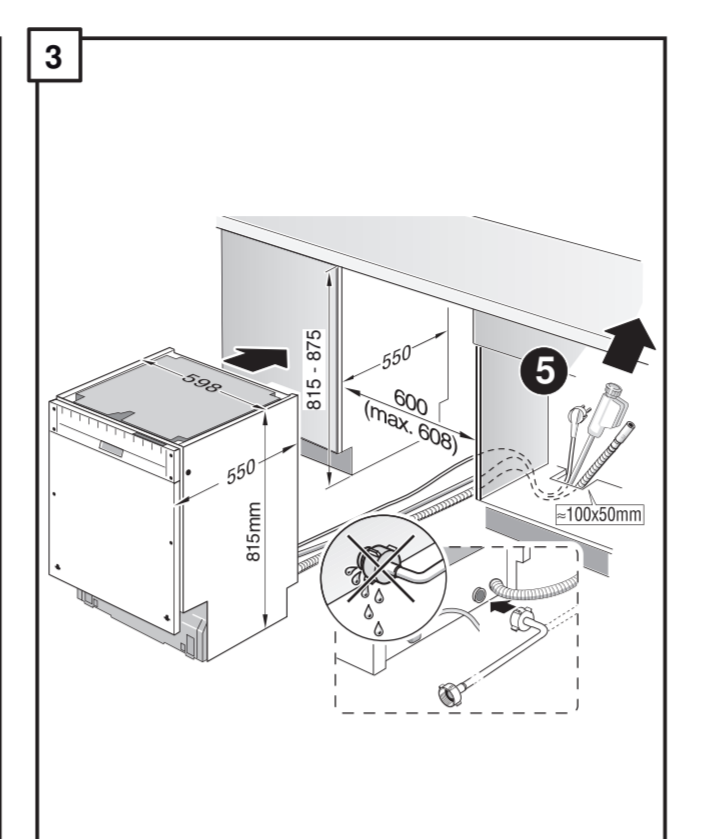
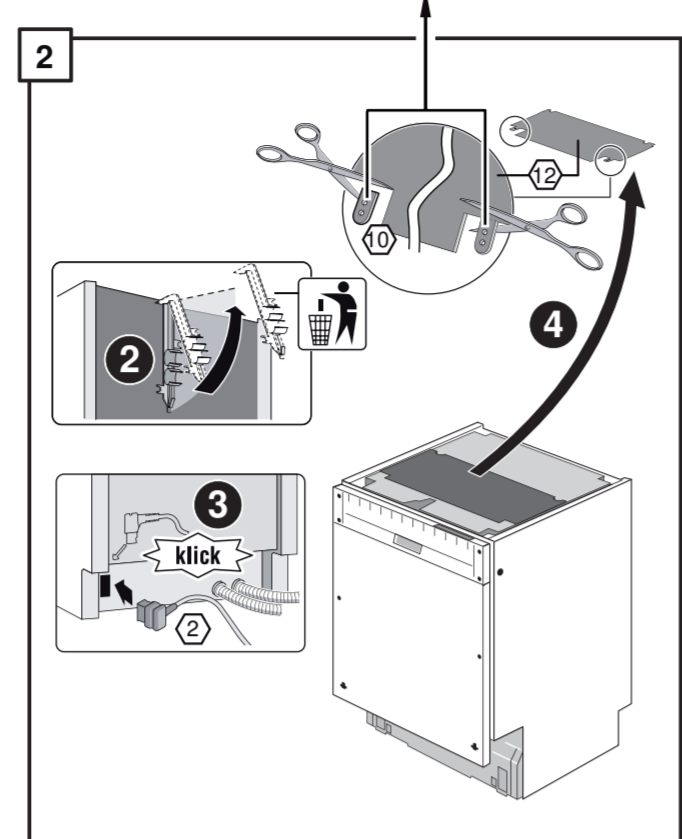
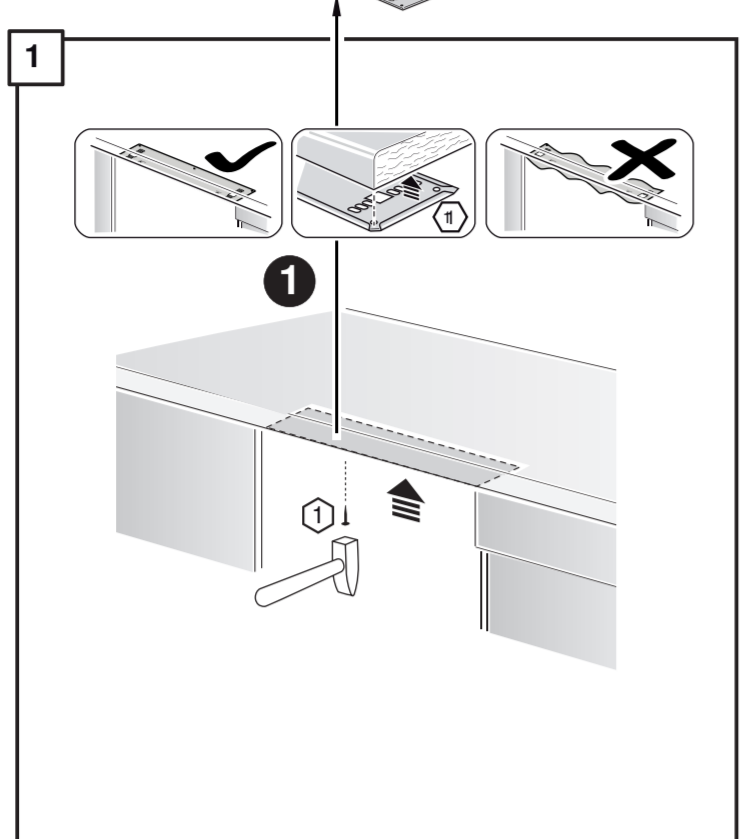
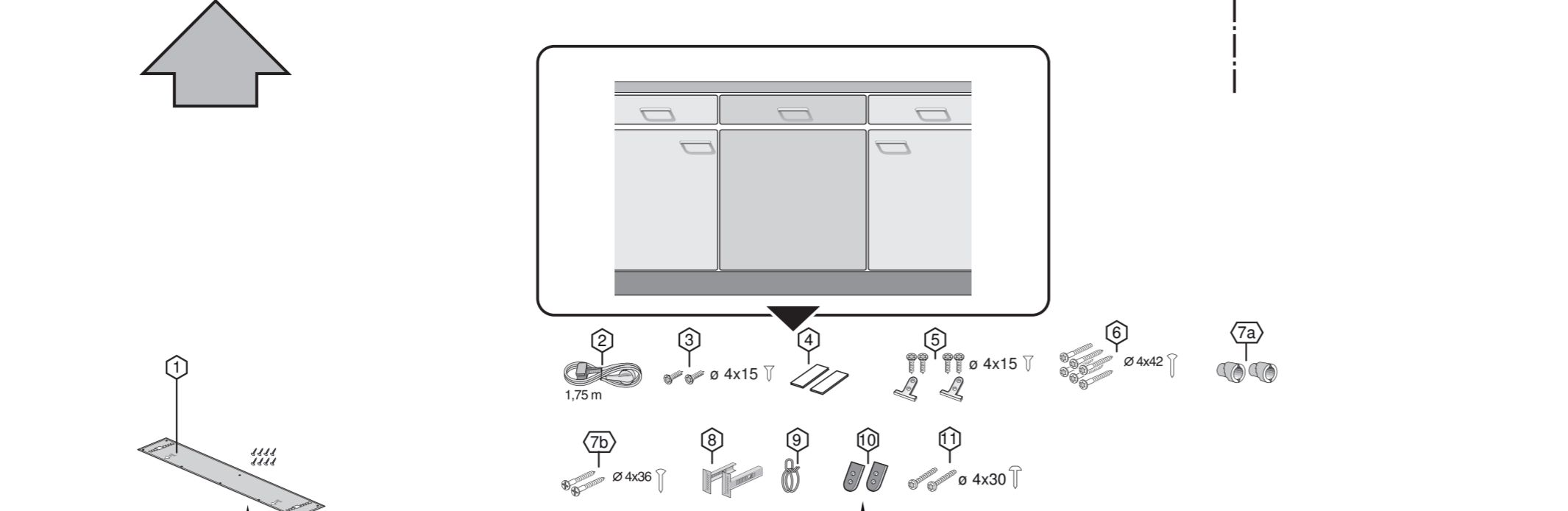
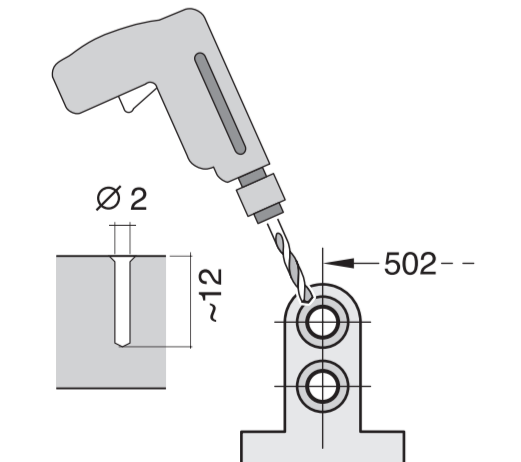
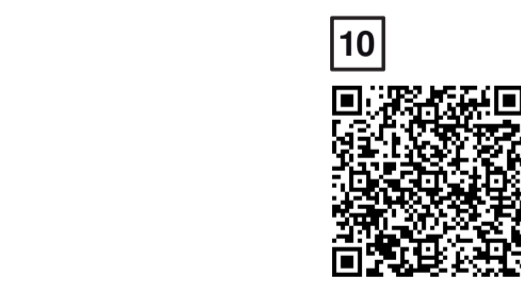
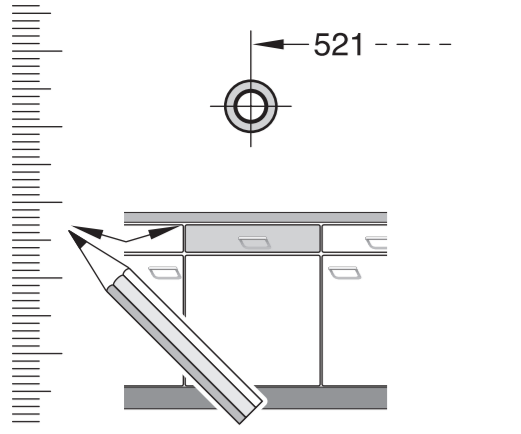
de Montageanleitung
 *) über Kundendienst erhältlich
en Installation instructions
 *) Available from customer service
fr Notice de montage
 *) Disponible par le biais du service après-vente
nl Montagevoorschrift
 *) Tegen meerprijs bij de Serviceclienten verkrijgbaar
it Istruzioni per il montaggio
 *) Disponibile presso il servizio assistenza clienti
es Instrucciones de montaje *) Se puede adquirir a través del Servicio de Asistencia Técnica Oficial de la marca
pt Instruções de montagem
 *) Pode ser adquirido nos nossos Serviços Técnicos
el Οδηγίες τοποθέτησης
 *) Διατίθεται από την υπηρεσία τεχνικής επίτησης της μάρκας
ru Монтаж килавузу
 *) Yekhil servis izberinden alınabilir
sv Monteringsanvisning
 *) Kan fås via Service

no Monteringsanvisning
 *) fåes hos kundeservice
da Monteringsvejledning
 *) Kan købes hos serviceafdelingen
fi Asennusohje
 *) Saatavissa huoltopalvelusta
cs Montážní návod
 *) K dispozici přes servisní službu
sk Návod na montáž
 *) Dostanete v službe zákazníkom
pl Instrukcja montażu
 *) Do uzyskania w punkcie serwisowym
hu Szerelési utasítás
 *) A vevőszolgálaton keresztül kapható:
ro Instrucțiune de montaj
 *) obținabilă la serviciul pentru clienți
lt Uputa za montažu
 *) može dobiti kod službe održavanja
sr Uputstvo za montažu
 *) Može se nabaviti preko servisne službe

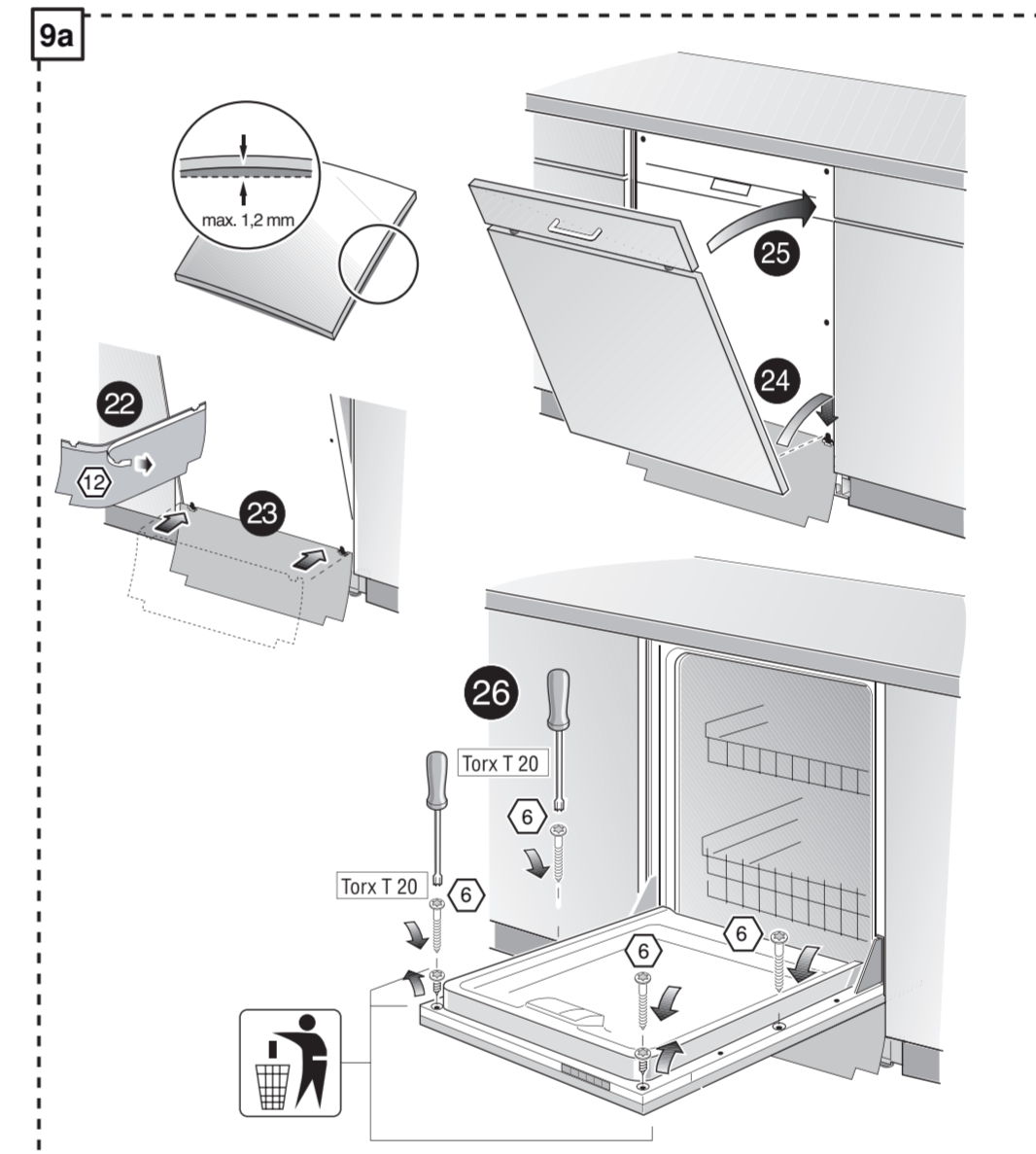
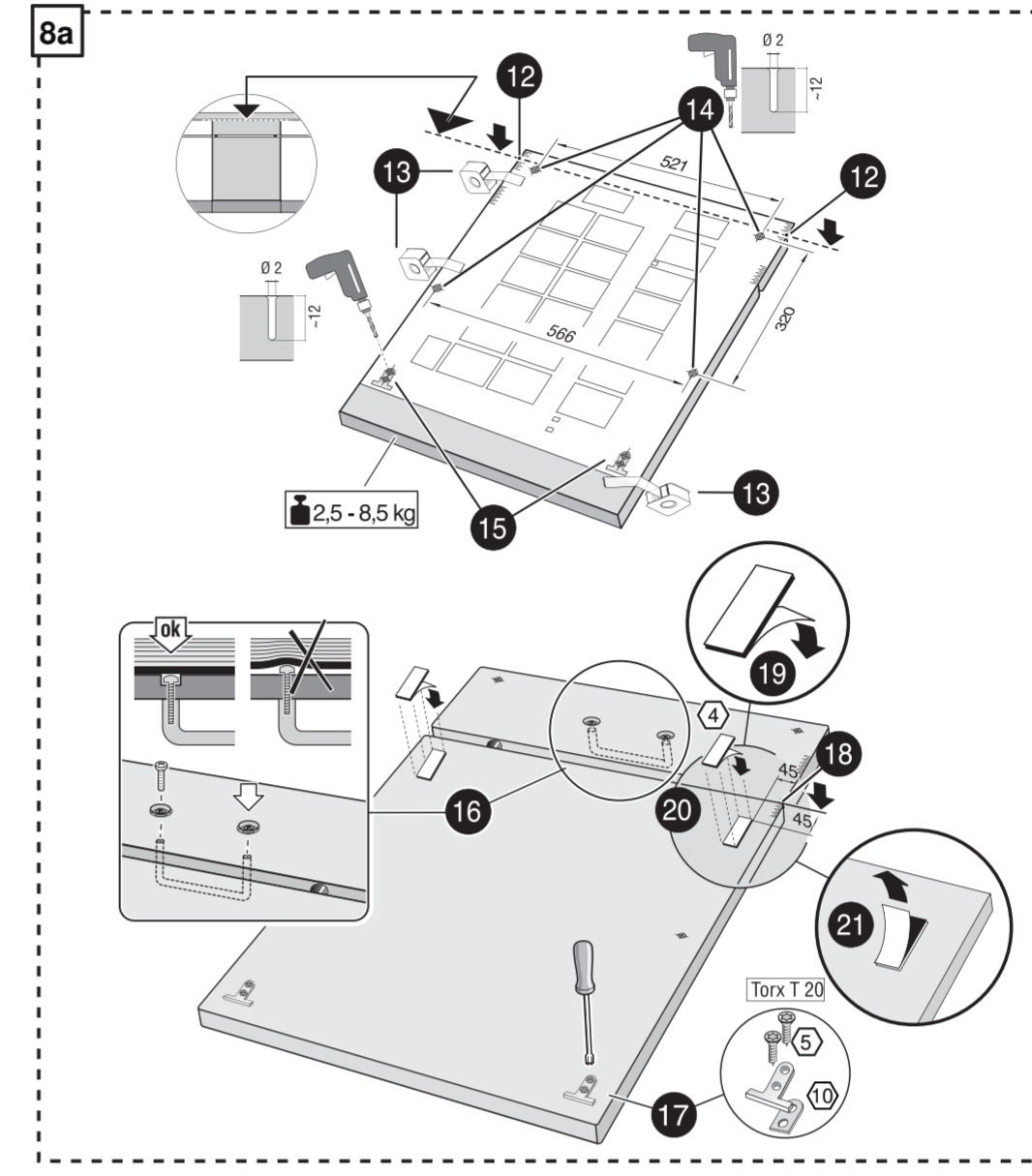
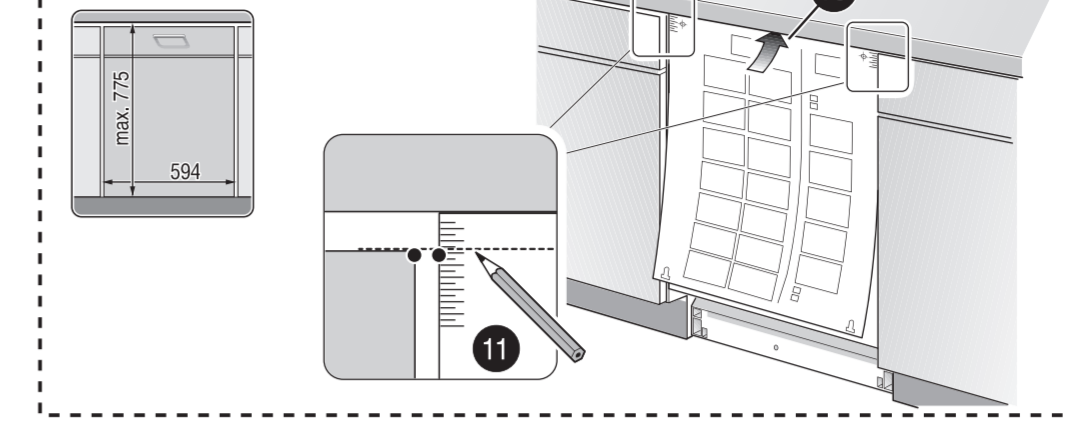
sl Navodilo za montažo
 *) Lahko nabavite v servisni službi
mk Упатство за монтажа
 *) се добива преку службата за кулувачи
sq Udhëzues për montim
 *) Shpërrohet nëpërmjet servisit
et Monteerimisjuhend
 *) Küsige klientiteeninduselt
lv Montavimo instrukcija
 *) Jā galima gauti klientu aptarnavimo servise
tr Montajız kılavuzları
 *) Var sayent servisa dlenestü
ku Instruksiyon pa montaj
 *) Mijozê gawî tu ranyê nçusaunyarî
uk Інструкція з монтажу
 *) Можна отримати через сервісну службу
kk Ілсе қосу туралы нұсқаулар
 *) Қосымше қызмет көрсету орталығында алуға жағдай
ky Ан-аылау
 *) Мүшери хидматлеринде алда олуға билир

uz O'rnatish yo'riqnomasi
 *) mijozlarga xizmat ko'rsatish markazida mavjud
ka მონტაჟის ინსტრუქცია
 *) შეიძლება მიიღოთ მომსახურების ცენტრში
bg Ръководство за монтаж
 *) Използвайте се от службата за обслужване на клиенти
fa راهنمای مونتاژ
 *) از مرکز خدمات پس از فروش تهیه فرمایید
ar تعليمات التركيب
 *) يمكن الحصول عليها من مركز خدمة العملاء
id Instruksi Pemasangan
 *) Bisa didapatkan melalui Customer Service
vi Hướng dẫn lắp đặt
 *) Có thể được lấy tại Trung tâm Dịch vụ Khách hàng
ko 설치 설명서
 *) 고객서비스 센터에서 구입 가능
zh 安裝說明書
 *) 可向售後服務站索取
th 安裝說明書
 *) 可向售後服務站索取



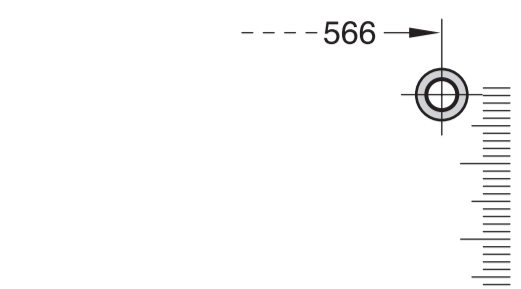
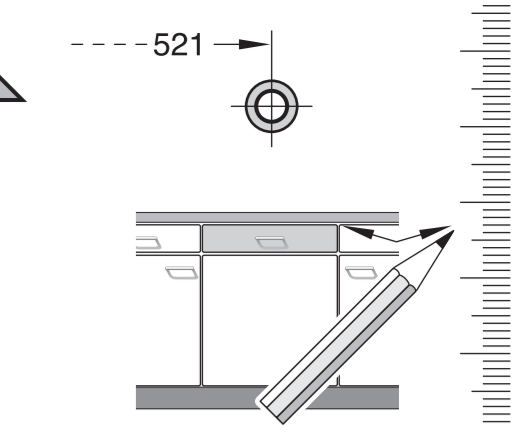
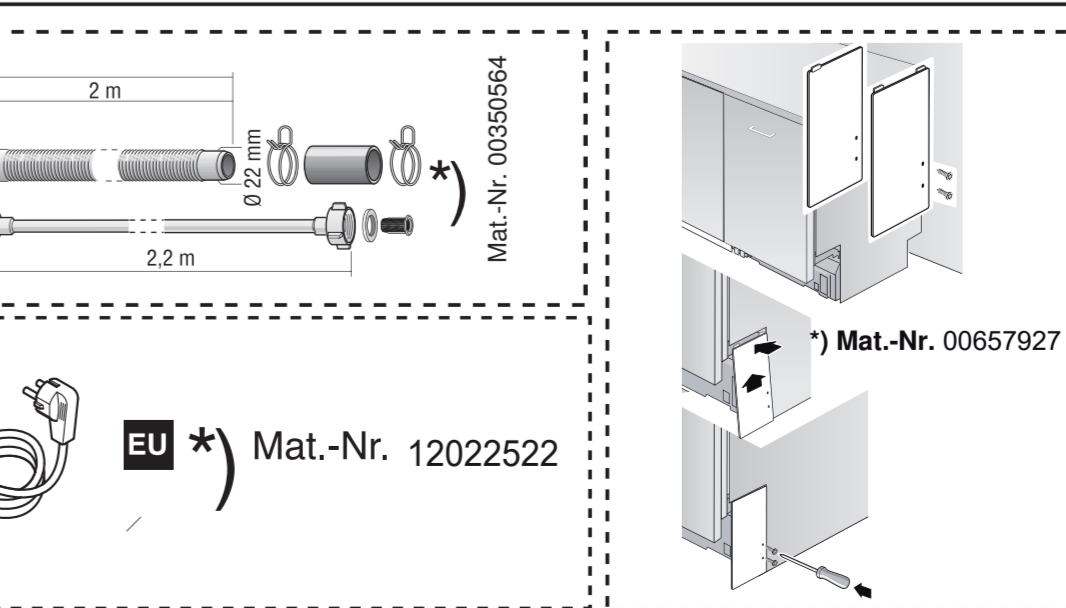
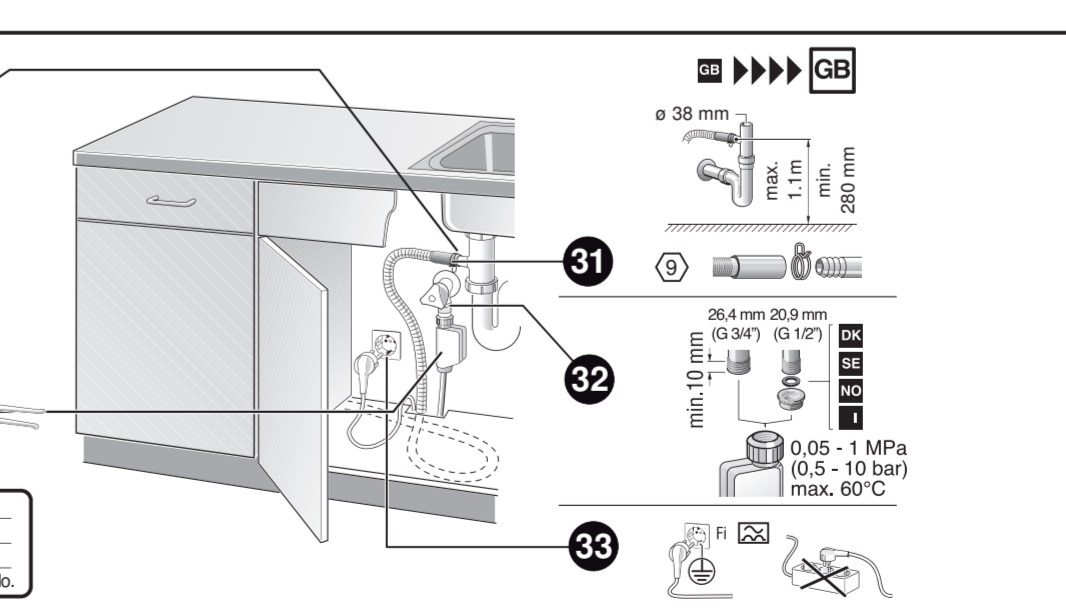
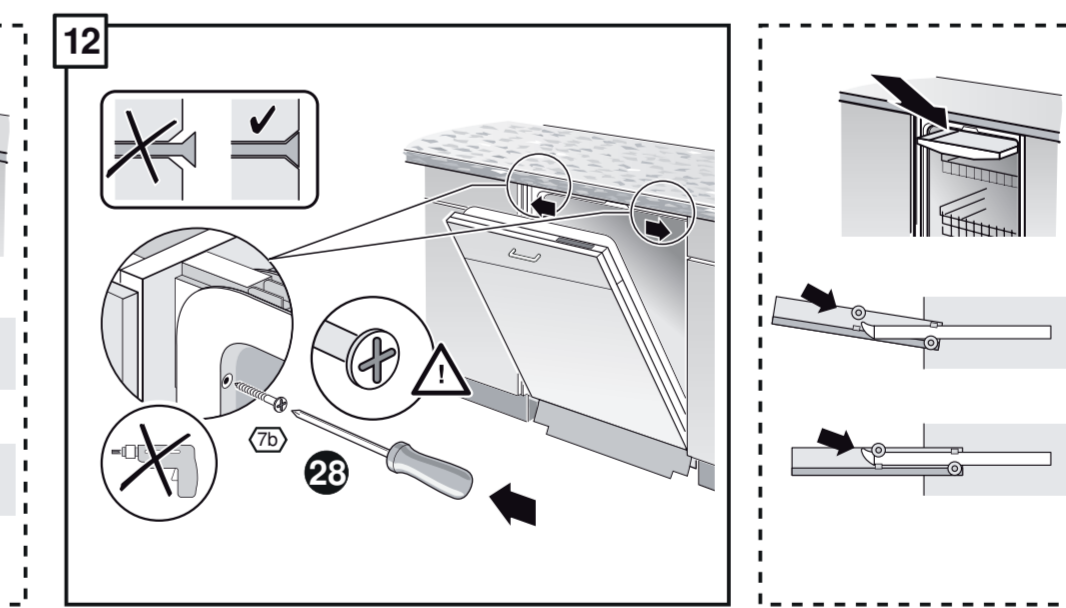


1
6
7a



10 >>>> 14

11 12



nicht einklemmen
do not pinch
ne pas coincer
No doblar

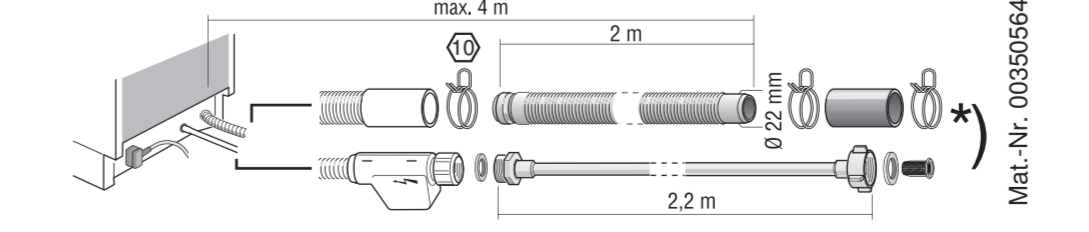
verspannen
brace
caler verticalement
Enrasar

einstellen
adjust
régler
ajustar

Scheibe entfernen
remove disc
enlever le disque
Eliminar disco

Dichtheit nach einem Spülgang prüfen.
Check for leaks after one wash cycle.
Vérifiez l'étanchéité après un lavage.
Verificar la estanqueidad tras un ciclo de lavado

c =	d =
650 mm	IN 30 mm
660 mm	IN 20 mm
670 mm	IN 10 mm
680 - 725 mm	≥ 0 mm



5m EU Mat.-Nr. 12022522

Mat.-Nr. 00657927