

FPMA-HAW100HC

SPECIFICATIES

ALGEMEEN

Min. beeldformaat*	10 inch
Max. beeldformaat*	32 inch
Min. draagvermogen	6 kg (per scherm)
Max. draagvermogen	12 kg (per scherm)
Schermen	1
VESA minimaal	75x75 mm
VESA maximaal	100x100 mm

FUNCTIONALITEIT

Type	Full motion Kantelen Zwenken
Hoogteverstelling	0-170 cm
Diepteverstelling	0-187 cm
Kantelen (graden)	55°
Zwenken (graden)	370°
Draaipunten	3
Verstellingstype	Gasveer

INFORMATIE

Kleur	Wit
Hoofdmateriaal	Aluminium
Garantie	5 jaar
EAN code	8717371443184

*NB. De vermelde inch-maten zijn slechts een indicatie, gecombineerd met het gewicht en de VESA-maten. Het maximale gewicht en de VESA-maat zijn absolute beperkingen voor de producten en dienen niet te worden overschreden.

NEOMOUNTS MEDISCHE WANDSTEUN



Neomounts



Neomounts

Neomounts FPMA-HAW100HC is een medische flatscreen wandsteun voor schermen t/m 32" (81 cm).

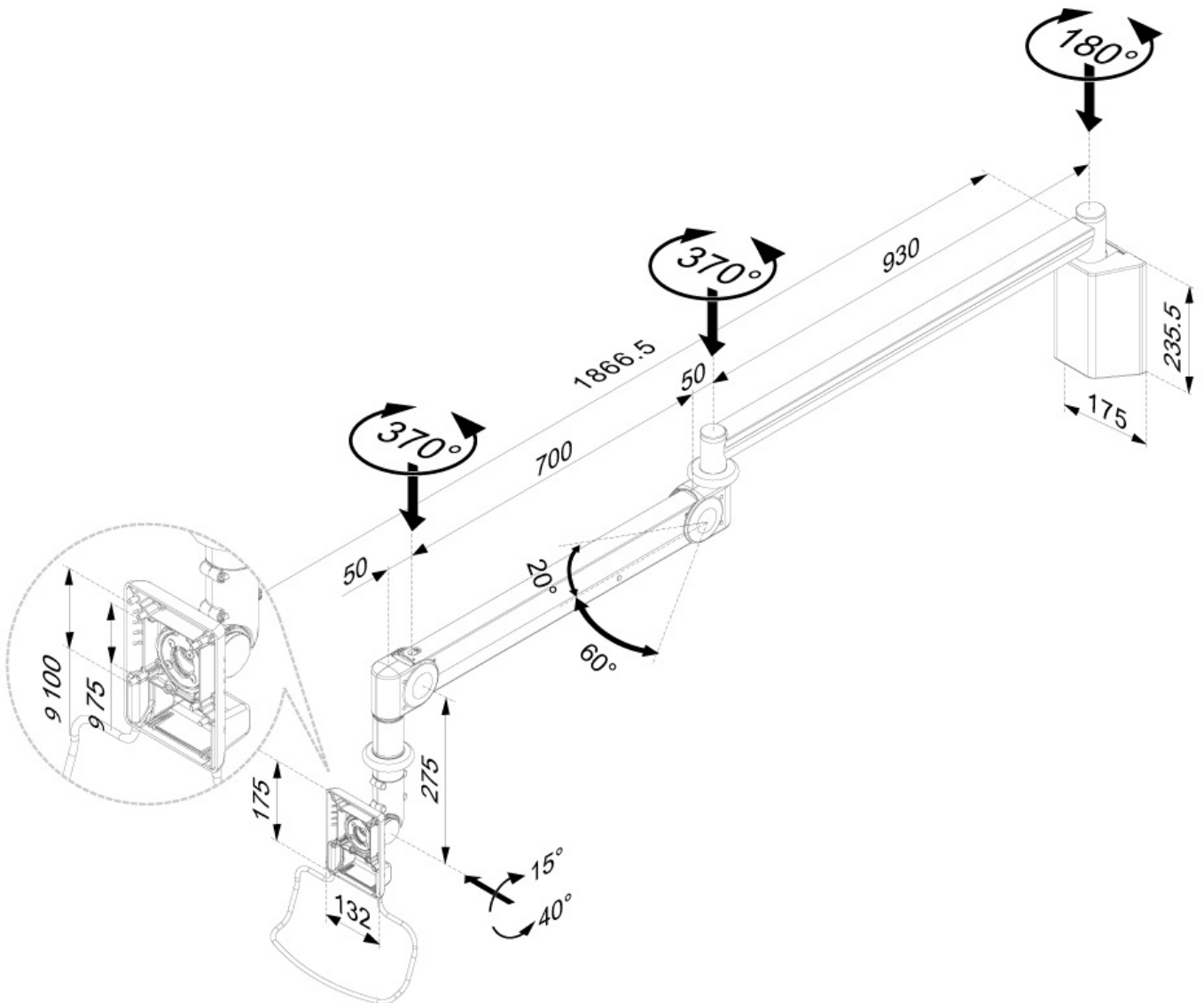
Met deze Neomounts medische monitorarm, model FPMA-HAW100HC, bevestigt u een flatscreen aan de muur.

Door gebruik te maken van een medische monitorarm profiteert u optimaal van de mogelijkheden van uw monitor. De monitorarm is eenvoudig in hoogte en diepte te verstellen. Tevens kunt u het scherm kantelen en zwenken. Hierdoor creëert u de ideale kijkhoek. Dit verkleint de kans op nek- en rugklachten.

De FPMA-HAW100HC heeft 4 draaipunten en is geschikt voor schermen t/m 32" (81 cm). Het draagvermogen van de arm is 6 - 12 kg per scherm. Dit product is geschikt voor schermen met een VESA gatenpatroon van 75x75 mm of 100x100 mm. Heeft u een afwijkend (groter) gatenpatroon, dan kunt u dit oplossen met een van onze VESA verloopplaten.

FPMA-HAW100HC

NEOMOUNTS MEDISCHE WANDSTEUN



Neomounts

Measuring unit: mm