

FPMA-HAW100HC

SPECIFICATIES

ALGEMEEN

Min. beeldformaat*	10
Max. beeldformaat*	32
Min. draagvermogen	6
Max. draagvermogen	12
Schermen	1
VESA minimaal	75x75 mm
VESA maximaal	100x100 mm

FUNCTIE

Type	Full motion
Hoogteverstelling	0-170 cm
Diepteverstelling	0-187 cm
Kantelen (graden)	55°
Draaipunten	3
Zwenken (graden)	370°
Verstellingstype	Gasveer

INFORMATIE

Kleur	
Hoofdmateriaal	Aluminium
Garantie	5 jaar

*NB. De vermelde inch-maten zijn slechts een indicatie, gecombineerd met het gewicht en de VESA-maten. Het maximale gewicht en de VESA-maat zijn absolute beperkingen voor de producten en dienen niet te worden overschreden.

NEOMOUNTS FPMA-HAW100HC MEDISCHE MONITORARM WAND 10-32" - H 0-170 CM - GASVEER



Neomounts



Neomounts

Neomounts FPMA-HAW100HC Medische monitorarm wand - 10-32" - h 0-170 cm - 6-12 kg - VESA 75x75-100x100 - gasveer - wit

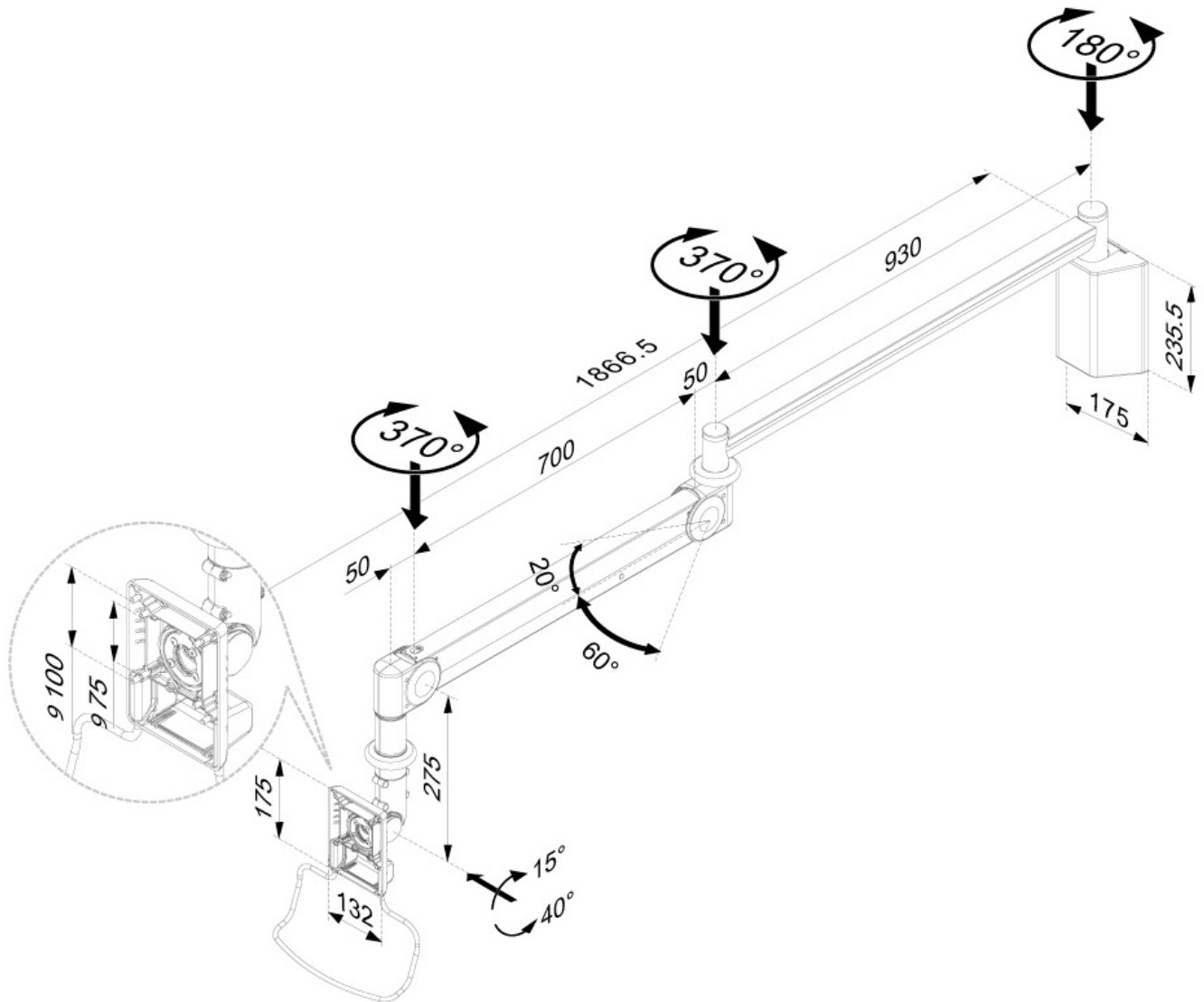
Met deze Neomounts medische monitorarm, model FPMA-HAW100HC, bevestigt u een flatscreen aan de muur.

Door gebruik te maken van een medische monitorarm profiteert u optimaal van de mogelijkheden van uw monitor. De monitorarm is eenvoudig in hoogte en diepte te verstellen. Tevens kunt u het scherm kantelen en zwenken. Hierdoor creëert u de ideale kijkhoek. Dit verkleint de kans op nek- en rugklachten.

De FPMA-HAW100HC heeft 4 draaipunten en is geschikt voor schermen t/m 32" (81 cm). Het draagvermogen van de arm is 6 - 12 kg per scherm. Dit product is geschikt voor schermen met een VESA gatenspatroon van 75x75 mm of 100x100 mm. Heeft u een afwijkend (groter) gatenspatroon, dan kunt u dit oplossen met een van onze VESA verloopplaten.

FPMA-HAW100HC

NEOMOUNTS FPMA-HAW100HC MEDISCHE
MONITORARM WAND 10-32" - H 0-170 CM -
GASVEER



Neomounts

Measuring unit: mm