

FPMA-W100

ESPECIFICACIONES

GENERAL

Tamaño mín. pantalla*	10 inch
Tamaño máx. pantalla*	30 inch
Peso mínimo	0 kg (por pantalla)
Peso máximo	10 kg (por pantalla)
Pantallas	1
VESA mínimo	75x75 mm
VESA máximo	100x100 mm
Distancia a la pared	11 cm

FUNCIONALIDAD

Tipo	Movimiento completo
	Inclinación
	Rotar
	Girar
Inclinación (grados)	180°
Giro (grados)	180°
Rotación (grados)	270°
Tipo de ajuste	Ninguno

INFORMACIÓN

Color	Negro
Material principal	Acero
Garantía	5 años
EAN code	8717371440039

*Nota: Los tamaños en pulgadas indicados son sólo una indicación, combinados con el peso y los tamaños VESA. El peso máximo y el tamaño VESA son restricciones absolutas para los productos y no deben superarse.

SOPORTE DE PARED NEOMOUNTS PARA



Neomounts



Neomounts

El FPMA-W100 es un soporte de pared con 1 punto de giro para pantallas LCD/LED/TFT de hasta 30" (76 cm).

El Neomounts LCD/LED/TFT para montaje en pared, modelo FPMA-W100, permite montar una pantalla plana en la pared.

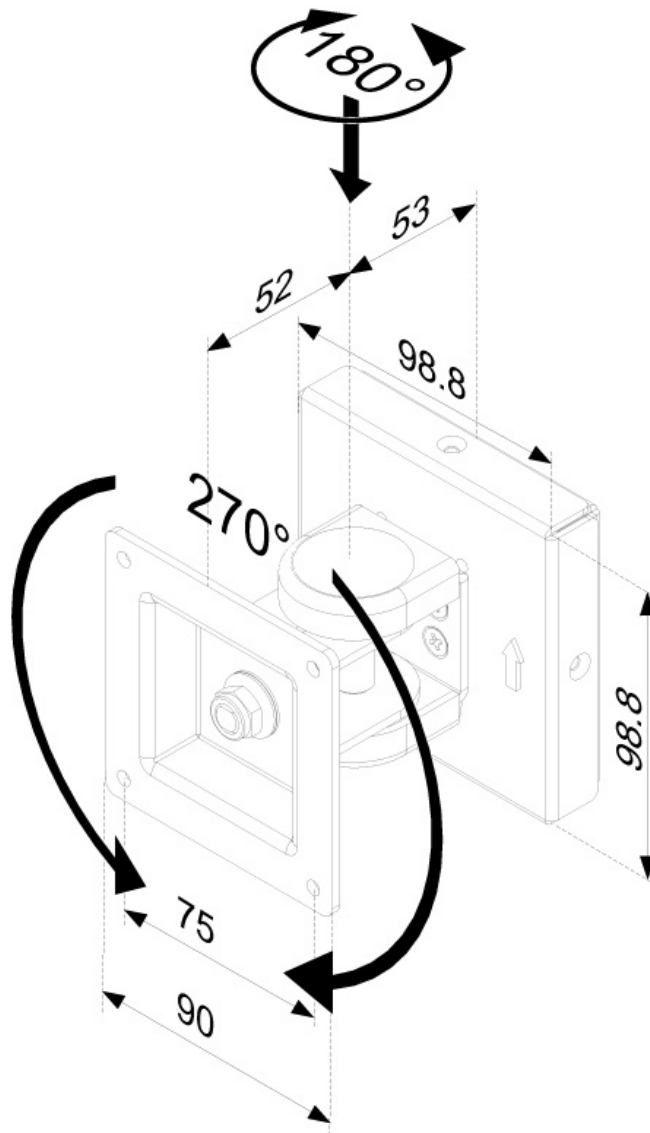
El montaje tiene 2 movimientos ofrecen la máxima flexibilidad. Este modelo permite a los usuarios girar, inclinar y girar la pantalla LCD para una máxima eficiencia y confort.

Se conecta fácilmente a la parte trasera de cada pantalla de LCD debido al patrón de agujeros VESA. Este soporte de pared tiene pantalla de hasta 10 kg con un 75x75 o patrón de agujeros VESA 100x100 mm. Ideal para montar pantallas de hasta 30" (76 cm) de la pared.

Este soporte de pared incluye cubiertas blancas y negro para ajustar la montura para el color que usted quiera.

FPMA-W100

SOPORTE DE PARED NEOMOUNTS PARA



Neomounts

Measuring unit: mm