

FPMA-W910

NEOMOUNTS TV WANDSTEUN

SPECIFICATIES

ALGEMEEN

Min. beeldformaat*	10 inch
Max. beeldformaat*	30 inch
Min. draagvermogen	0 kg (per scherm)
Max. draagvermogen	12 kg (per scherm)
Schermen	1
VESA minimaal	75x75 mm
VESA maximaal	100x100 mm
Afstand tot wand	21 cm

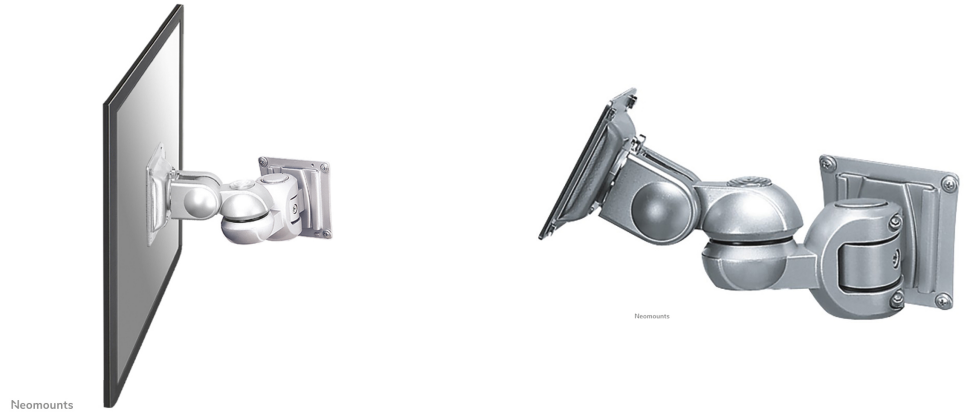
FUNCTIONALITEIT

Type	Kantelen Roteren Zwenken Full motion
Kantelen (graden)	180°
Zwenken (graden)	180°
Roteren (graden)	270°
Verstellingstype	Geen

INFORMATIE

Kleur	Zilver
Hoofdmateriaal	Aluminium
Garantie	5 jaar
EAN code	8717371440565

*NB. De vermelde inch-maten zijn slechts een indicatie, gecombineerd met het gewicht en de VESA-maten. Het maximale gewicht en de VESA-maat zijn absolute beperkingen voor de producten en dienen niet te worden overschreden.



Neomounts FPMA-W910 is een wandsteun met 2 draaipunten voor flat screens t/m 30" (76 cm).

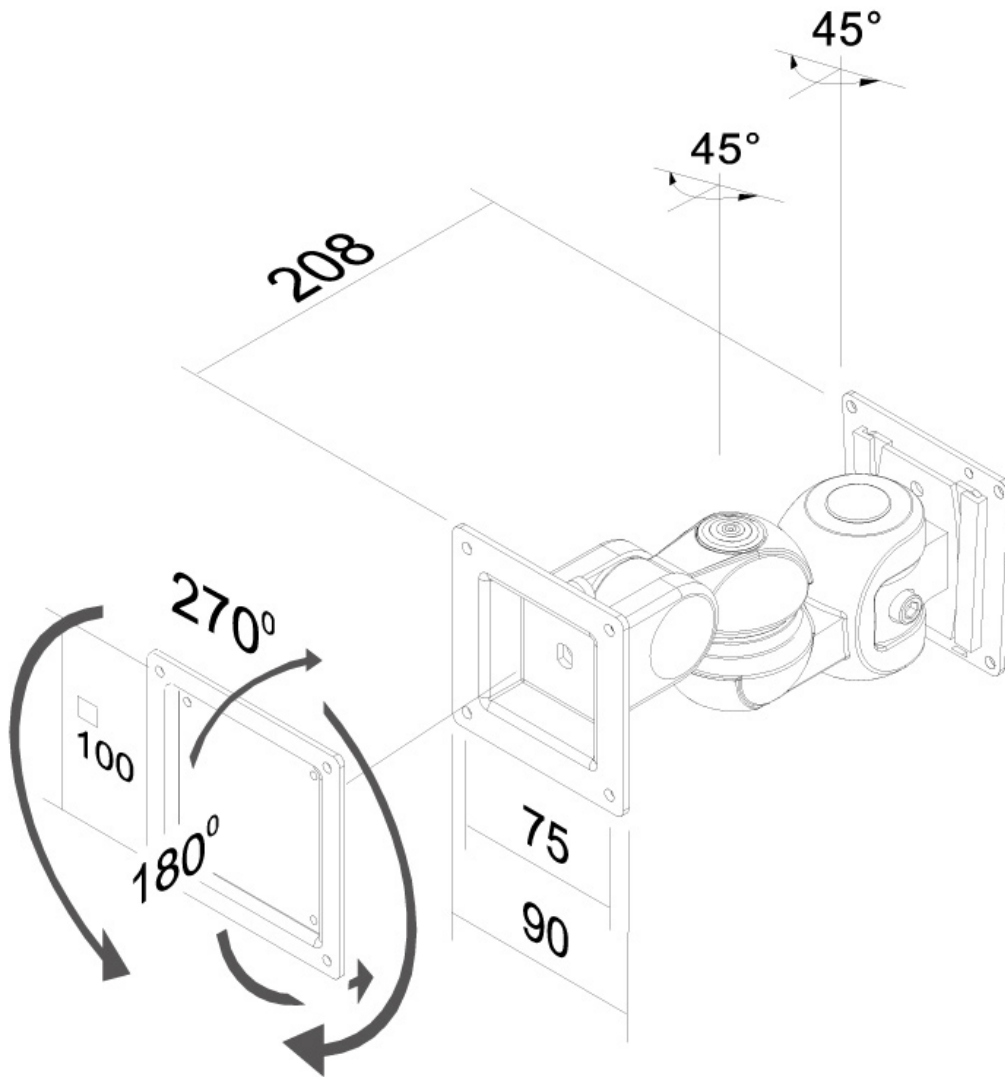
Met deze Neomounts wandsteun, model FPMA-W910, bevestigt u een LCD/LED/TFT scherm aan de muur.

Door gebruik te maken van een wandsteun profiteert u optimaal van de mogelijkheden van uw scherm. De wandsteun is eenvoudig in diepte te verstellen. Tevens kunt u het scherm kantelen, zwenken en roteren. Hierdoor creëert u de ideale kijkhoek. Dit verkleint de kans op nek- en rugklachten.

De FPMA-W910 heeft 2 draaipunten en is geschikt voor schermen t/m 30" (76 cm). Het draagvermogen van de arm is 12 kg. Dit product is geschikt voor schermen met een VESA gatenpatroon van 75x75 mm of 100x100 mm. Heeft u een afwijkend (groter) gatenpatroon, dan kunt u dit oplossen met een van onze VESA verloopplaten.

FPMA-W910

NEOMOUNTS TV WANDSTEUN



Neomounts

Measuring unit: mm