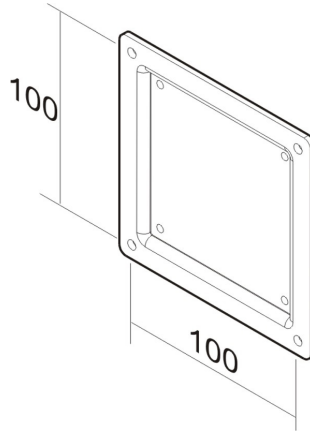


FPMA-VESA100

La FPMA-VESA100 es una placa adaptadora que permite ampliar el patrón de agujeros VESA de 75x75 mm a 100x100 mm.

PLACA ADAPTADORA NEOMOUNTS BY



ESPECIFICACIONES

Ajuste de la altura	Ninguno
Color	Negro
Garantía	5 años
Pantallas	1
Patrón VESA	100x100 75x75
Peso máximo	25
Peso mínimo	0
Tamaño máximo de la pantalla	20"
Tamaño mínimo de la pantalla	10"
Tipo	Fijo
VESA máximo	100x100 mm
VESA mínimo	75x75 mm
EAN code	8717371440213

Este adaptador le permite convertir el patrón de agujeros de montaje LCD TV. Convierte patrones de agujeros VESA de 75x75 a 100x100. Ideal para montar monitores LCD / TFT más grandes para pared, soportes de mesa y techo.

La placa de conversión tiene una profundidad de 3 mm y sólo se suministra incluyendo todo el hardware de montaje necesario.