

## FPMA-VESA100

## PLACA ADAPTADORA NEOMOUNTS VESA

### ESPECIFICACIONES

#### GENERAL

Tamaño mín. pantalla*	10 inch
Tamaño máx. pantalla*	30 inch
Peso mínimo	0 kg (por pantalla)
Peso máximo	25 kg (por pantalla)
Pantallas	1
VESA mínimo	75x75 mm
VESA máximo	100x100 mm

#### FUNCIONALIDAD

Tipo	Fijo
Tipo de ajuste	Ninguno

#### INFORMACIÓN

Color	Negro
Material principal	Acero
Garantía	5 años
EAN code	8717371440213

\*Nota: Los tamaños en pulgadas indicados son sólo una indicación, combinados con el peso y los tamaños VESA. El peso máximo y el tamaño VESA son restricciones absolutas para los productos y no deben superarse.



Neomounts

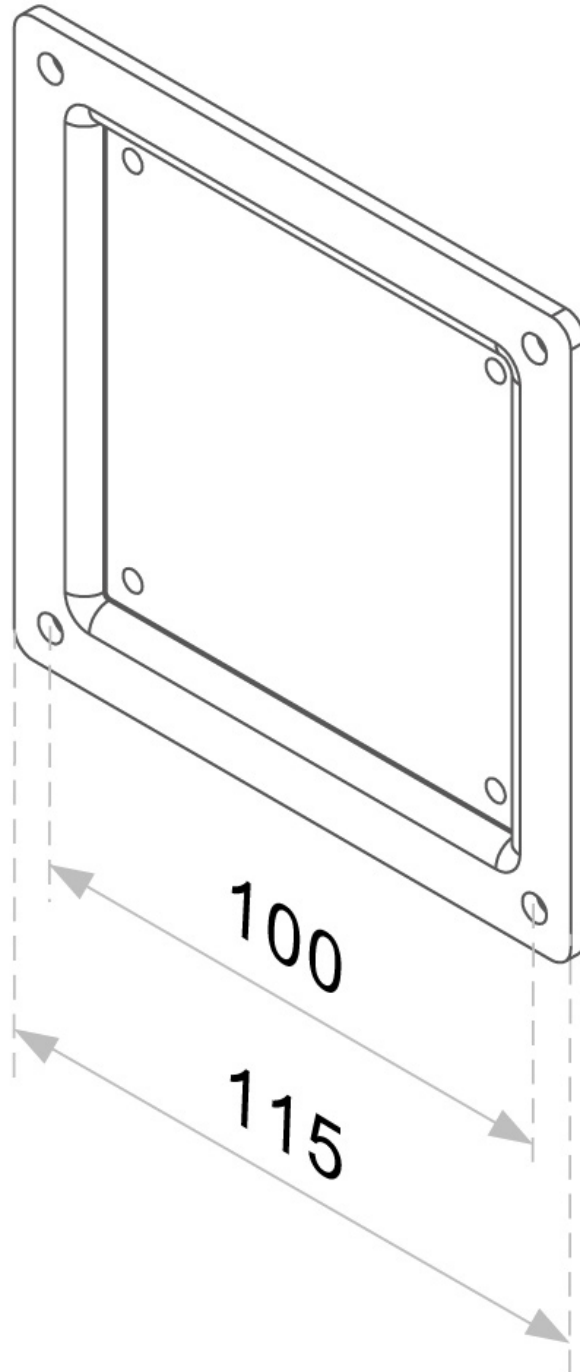
**La FPMA-VESA100 es una placa adaptadora que permite ampliar el patrón de agujeros VESA de 75x75 mm a 100x100 mm.**

Este adaptador le permite convertir el patrón de agujeros de montaje LCD TV. Convierte patrones de agujeros VESA de 75x75 a 100x100. Ideal para montar monitores LCD / TFT más grandes para pared, soportes de mesa y techo.

La placa de conversión tiene una profundidad de 3 mm y sólo se suministra incluyendo todo el hardware de montaje necesario.

FPMA-VESA100

PLACA ADAPTADORA NEOMOUNTS VESA



Neomounts

Measuring unit: mm