

FPMA-VESA100

NEOMOUNTS VESA ADAPTER

SPECIFICATIES

ALGEMEEN

Min. beeldformaat*	10 inch
Max. beeldformaat*	30 inch
Min. draagvermogen	0 kg (per scherm)
Max. draagvermogen	25 kg (per scherm)
Schermen	1
VESA minimaal	75x75 mm
VESA maximaal	100x100 mm

FUNCTIONALITEIT

Type	Vlak
Verstellingstype	Geen

INFORMATIE

Kleur	Zwart
Hoofdmateriaal	Staal
Garantie	5 jaar
EAN code	8717371440213

*NB. De vermelde inch-maten zijn slechts een indicatie, gecombineerd met het gewicht en de VESA-maten. Het maximale gewicht en de VESA-maat zijn absolute beperkingen voor de producten en dienen niet te worden overschreden.



Neomounts

Neomounts FPMA-VESA100 is een VESA verloopplaat om 75x75 mm te vergroten naar 100x100 mm.

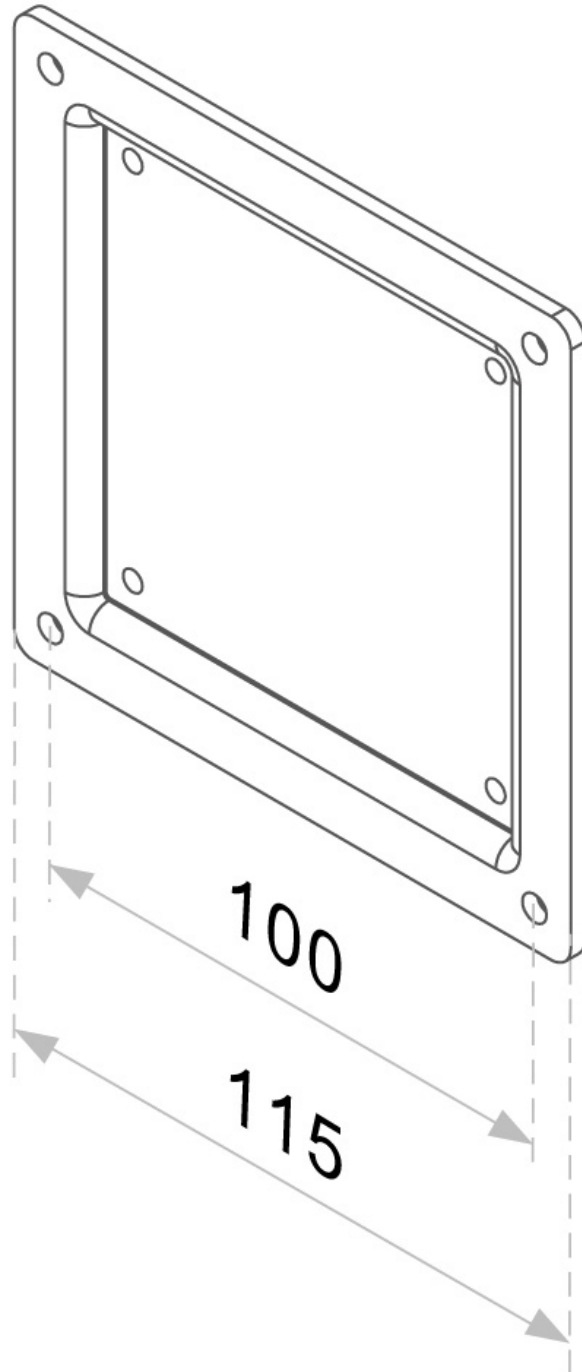
Met deze Neomounts verloopplaat, FPMA-VESA100, past u het VESA gatenpatroon van een steun aan.

Zo kan een VESA gatenpatroon van 75x75 mm worden vergroot naar VESA 100x100 mm. Hierdoor kunt u ook de grotere schermen eenvoudig monteren aan een bureau-, plafond-, vloer- en wandsteun.

De verloopplaat is slechts 3 mm diep en wordt geleverd inclusief alle bevestigingsmaterialen.

FPMA-VESA100

NEOMOUNTS VESA ADAPTER



Neomounts

Measuring unit: mm