



**THE BEST SUPPORT
FOR YOUR AV & IT HARDWARE**
T: + 31(0)23-5478888 | E: info@newstar.eu | W: www.newstar.eu

FPMA-W500

NEWSTAR FLATSCREEN WANDSTEUN

De FPMA-W500 is een wandsteun met hoogteverstelling voor flat screens t/m 30" (76 cm).



SPECIFICATIES

Afstand tot wand	55 cm
Garantie	5 jaar
Hoogte	0 - 45 cm
Hoogteverstelling	Gasveer
Kantelen (graden)	180°
Kleur	Grijs
Max. beeldformaat	30
Max. draagvermogen	10
Min. beeldformaat	10
Min. draagvermogen	0
Roteren (graden)	270°
Schermen	1
Type	Full motion Kantelen Roteren Zwenken
VESA maximaal	100x100 mm
VESA minimaal	75x75 mm
Zwenken (graden)	180°
EAN code	8717371440060

Met deze NewStar wandsteun, model FPMA-W500, bevestigt u een LCD/LED/TFT scherm aan de muur.

Door gebruik te maken van een wandsteun profiteert u optimaal van de mogelijkheden van uw scherm. De wandsteun is eenvoudig in hoogte en diepte te verstellen. Tevens kunt u het scherm kantelen, zwenken en roteren. Hierdoor creëert u de ideale kijkhoek. Dit verkleint de kans op nek- en rugklachten. Kabels zijn netjes weg te werken aan de onderzijde van de arm.

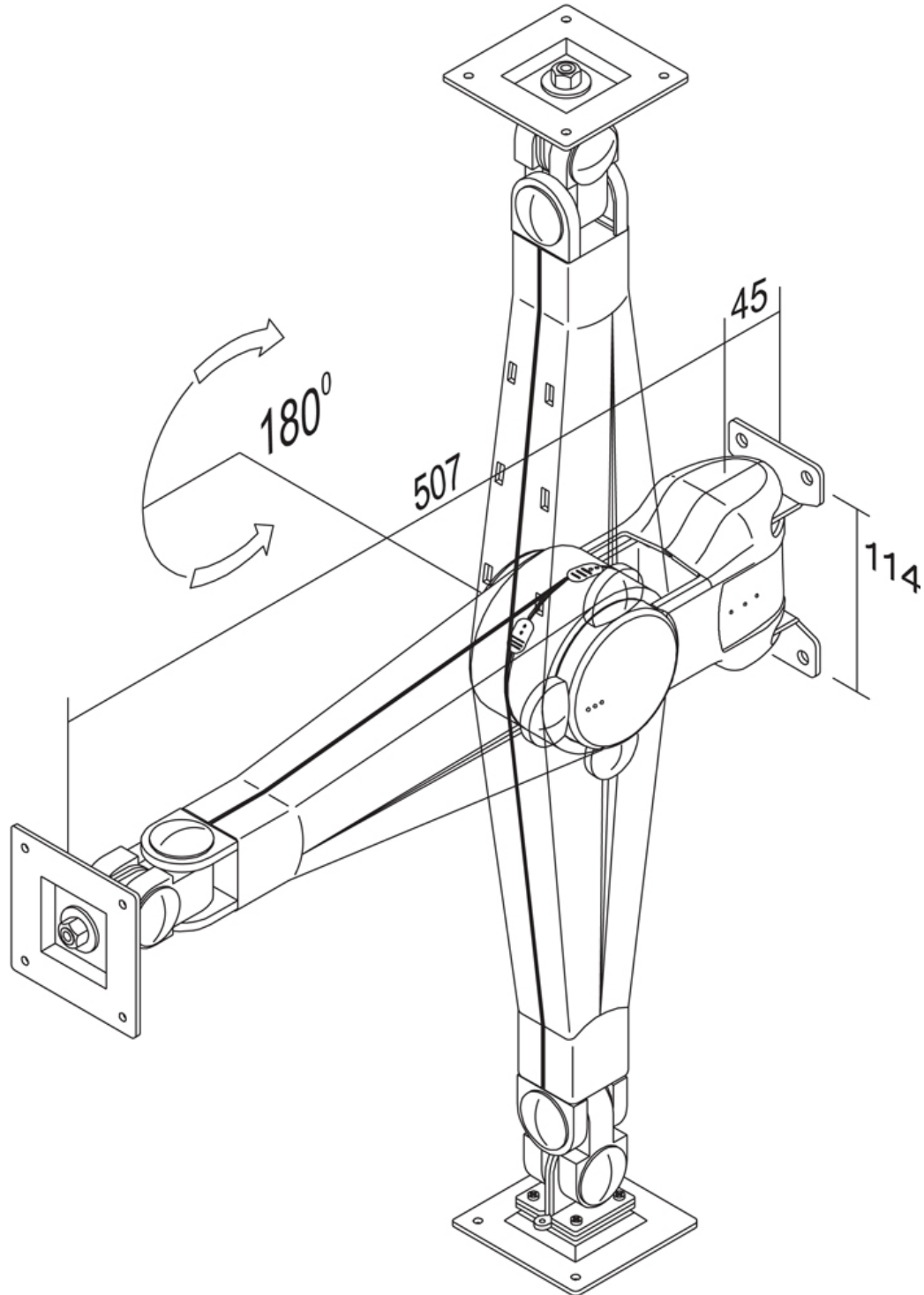
De FPMA-W500 heeft 3 draaipunten en is geschikt voor schermen t/m 30" (76 cm). Het draagvermogen van de arm is 10 kg. Dit product is geschikt voor schermen met een VESA gatenpatroon van 75x75 mm of 100x100 mm. Heeft u een afwijkend (groter) gatenpatroon, dan kunt u dit oplossen met een van onze VESA verloopplaten.



**THE BEST SUPPORT
FOR YOUR AV & IT HARDWARE**
T: + 31(0)23-5478888 | E: info@newstar.eu | W: www.newstar.eu

FPMA-W500

NEWSTAR FLATSCREEN WANDSTEUN



NewStar Products Europe B.V.
Wateringweg 62/B
2031 EJ HAARLEM
THE NETHERLANDS

Phone : +31(0)23-5478888
Fax : +31(0)23-5478889
Email : info@newstar.nl
Website : www.newstar.eu

NewStar cannot be held liable for any inaccuracies and copyrights.
No part of this publication may be reproduced and/or published by print, photocopy, microfilm or in any other way, without prior written permission of NewStar Computer Products Europe BV.