

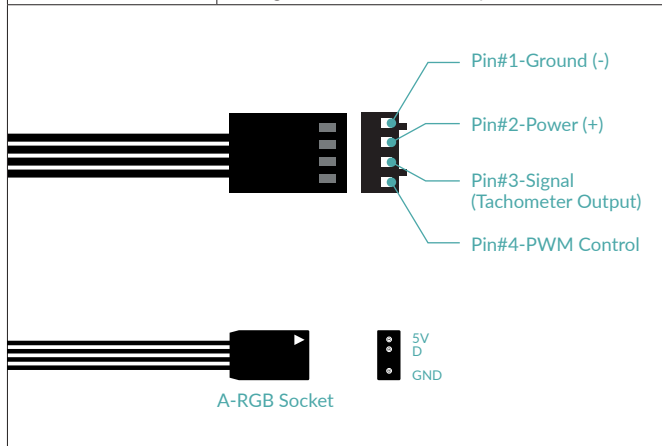
# Liquid Freezer II 420 A-RGB

Multikompatibler All-in-One Wasserkühler mit A-RGB



## Allgemeine Spezifikationen

Kompatibilität	Intel® 1700, 1200, 115X, 2011-3*, 2066* *Square ILM AMD® AM4, AM3(+)
Wärmeleitpaste	MX-5 (0,8 g)
Pumpen & Lüfter	4-Pin Stecker
LED Anschluss	3-Pin 5V-D-GND Stecker
Gewicht	2019 g (3 Lüfter, Radiator, Pumpe, Schläuche)



## Versandinformationen

Garantie	6 Jahre
Box Abmessungen	447 (L) x 158 (B) x 328 (H) mm
Brutto Gewicht	2788 g
SKU	ACFRE00109A
EAN	4895213703406
UPC	840033401210

## Pumpe/Coldplate Spezifikationen

VRM-Lüfter	40 mm, 1000–3000 rpm (PWM gesteuert)
Pumpe	800–2000 rpm (PWM gesteuert)
Stromverbrauch	0,5 W–2,7 W Pumpe und VRM-Lüfter
Schlauchlänge	450 mm
Schlauchdurchmesser	Äußerer: 12,4 mm Innerer: 6,0 mm
Abmessungen	78 (L) x 53 (B) x 98 (H) mm

## Lüfter Spezifikationen

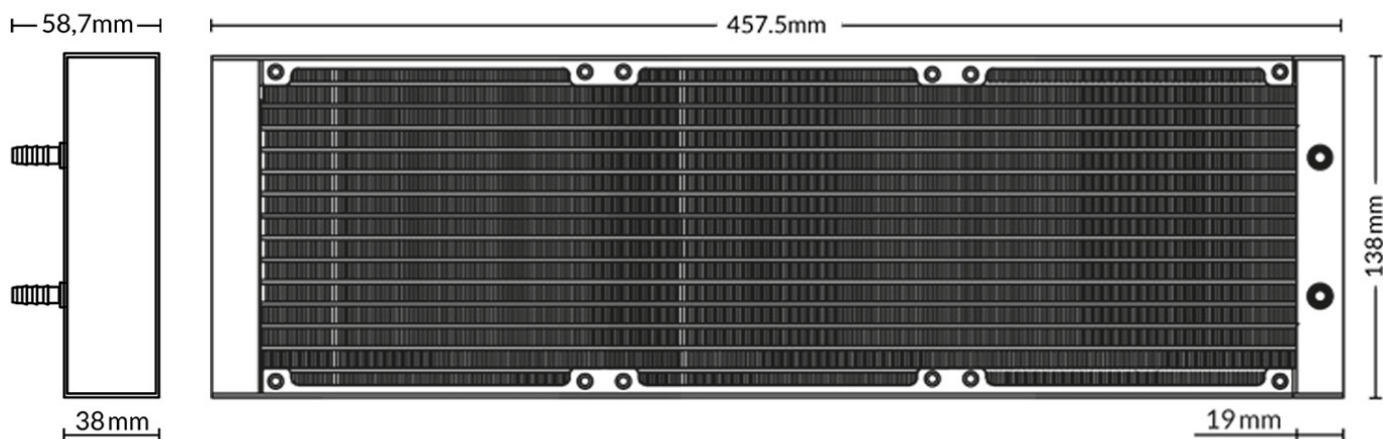
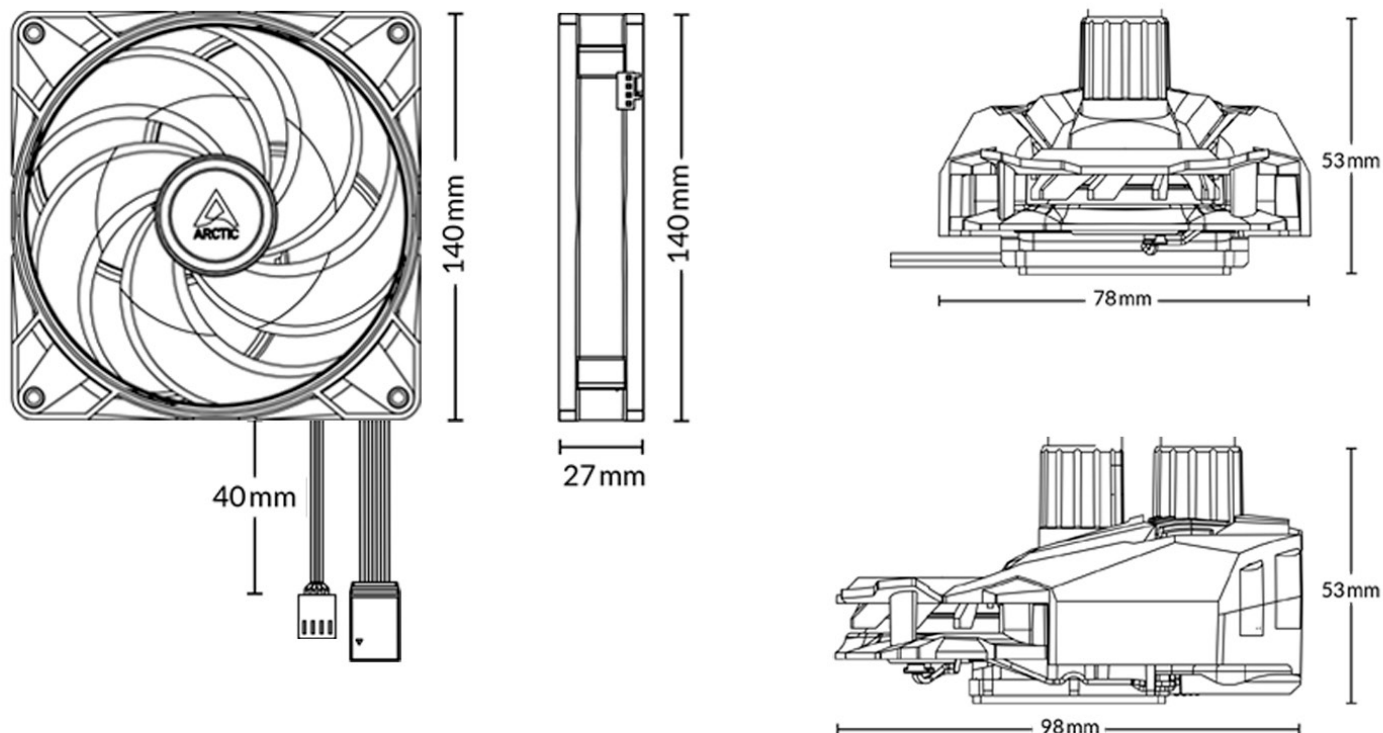
Geschwindigkeit	200–1900 rpm
Luftstrom	68,9 cfm   117,06 rpm
Statischer Druck	2 mm H <sub>2</sub> O
Lautstärke	0,3 Sone
Lüfter Abmessungen	140 (L) x 140 (B) x 27 (H) mm
rpm Steuerung	Pulsweitenmodulation - PWM
Lager	Hydrodynamisches Gleitlager
Strom/Spannung	0,17 A/12 V
<b>RGB Spezifikationen</b>	
LEDs	12 A-RGB LEDs
Strom/Spannung	0,4 A/5 V

## Radiator Spezifikationen

Material	Aluminium
Dimensions	458 (L) x 53 (B) x 138 (H) mm

# Liquid Freezer II 420 A-RGB

Multikompatibler All-in-One Wasserkühler mit A-RGB



Alle Materialien sind mit den RoHS-Anforderungen kompatibel



Produktinformation



Manual