




QNAP

TBS-464

Guía del usuario



Versión del documento: 2
22/12/2021

Contenido

1. Prefacio

Acerca de esta guía.....	3
Audiencia.....	3
Convenciones del documento.....	3

2. Descripción general del producto

Acerca del TBS-464.....	4
Especificación de hardware.....	4
Componentes.....	5
Panel frontal.....	6
Panel derecho.....	6
Panel posterior.....	7
Numeración de unidades.....	8
Contenido del paquete.....	8
Información de seguridad.....	8
Requisitos de instalación.....	9
Configuración del NAS.....	10

3. Instalación y configuración

Instalación de hardware.....	11
Instalación de unidades de estado sólido M.2.....	11
Conectar unidades de expansión USB.....	17
Instalación de QTS.....	19
Instalación de QTS con Qfinder Pro.....	19
Instalación de QTS con la Cloud Key.....	22
Instalar QTS con una conexión HDMI.....	24

4. Operaciones básicas

Botón de encendido.....	26
Botón de restablecimiento.....	27
Botón de Copia de un toque USB.....	27
LED.....	28
Alerta de audio.....	29

5. Migración de NAS

Requisitos de la migración del NAS.....	31
Estado y cambios en la configuración tras la migración del NAS.....	31
Migrar un NAS.....	32
Migrar datos del NAS utilizando HBS 3.....	33
Preparar el NAS de destino.....	33
Crear un trabajo de sincronización unidireccional.....	34
Importar la configuración de los usuarios o grupos locales en el NAS de destino.....	35

6. Solución de problemas

Forzar Qfinder Pro o myQNAPcloud a localizar el NAS.....	37
Recuperar unidades de disco duro extraídas de forma involuntaria.....	37
Ayuda y otros recursos.....	37

7. Glosario

Cloud Key.....	39
----------------	----

myQNAPcloud Link.....	39
myQNAPcloud.....	39
Qfinder Pro.....	39
QNAP ID.....	39
QTS.....	39

8. Avisos

Garantía limitada.....	40
Exención.....	40
GNU Public License.....	40
Aviso de CE.....	48
Aviso del UKCA.....	48
Declaración de FCC.....	48
Aviso del VCCI.....	49
Aviso del BSMI.....	49
SJ/T 11364-2006.....	49

1. Prefacio





Acerca de esta guía

Esta guía contiene información sobre el dispositivo e instrucciones paso a paso para instalar el hardware. También contiene instrucciones sobre operaciones básicas e información para la resolución de problemas.

Audiencia

Este documento está destinado a consumidores y administradores de almacenamiento. Esta guía presupone que el usuario tiene una comprensión básica de los conceptos de almacenamiento y copia de seguridad.

Convenciones del documento

Símbolo	Descripción
	Las notas contienen ajustes de configuración predeterminados y otra información adicional.
	Las notas importantes proporcionan información sobre los ajustes de configuración necesarios y otra información esencial.
	Los consejos ofrecen recomendaciones y métodos alternativos para realizar tareas o configurar ajustes.
	Las alertas proporcionan información que, si se ignora, puede provocar pérdidas potenciales, lesiones o incluso la muerte.

2. Descripción general del producto

Este capítulo contiene información básica sobre el dispositivo QNAP.

Acerca del TBS-464

El TBS-464 es un NAS compacto equipado con un procesador Intel® Celeron® N5105/N5095 de cuatro núcleos (con potencia de hasta 2,9 GHz) y que admite un máximo de 8 GB de memoria DDR4. Tiene dos puertos 2,5 GbE para una mejor conectividad y ofrece compatibilidad multimedia a través de su conexión HDMI. Además de sus cuatro ranuras NVMe PCIe M.2, el TBS-464 admite la función de Copia de un toque USB para garantizar una transferencia de datos fácil y eficaz.

Especificación de hardware




Aviso



Si su producto QNAP tiene defectos de hardware, devuélvalo a QNAP o a un centro de reparaciones autorizado por QNAP para su mantenimiento o sustitución. Cualquier intento de reparar o llevar a cabo procedimientos de mantenimiento en el producto por su parte o por un tercero no autorizado invalidará la garantía.

QNAP no se responsabiliza de ningún daño o pérdida de datos provocado por modificaciones no autorizadas o por la instalación de aplicaciones de terceros no compatibles.

Para obtener más información, consulte las [Términos y condiciones de la garantía de QNAP](#).

Clasificación P/N	CPU	Memoria	Fuente de alimentación
TBS-464-8G	Intel® Celeron® N5105/ N5095	8 GB	Adaptador

Componente	TBS-464-8G
Procesador	
CPU	Intel® Celeron® N5105/N5095
Frecuencia	4 núcleos/4 hilos a 2,9 GHz (turbo)
Arquitectura	64 bit x86
Motor de cifrado	AES-NI
Memoria	
Memoria preinstalada	8 GB de RAM DDR4 (no ampliable)
Memoria flash	4 GB (protección del sistema operativo de doble arranque)
Almacenamiento	
Ranuras para SSD M.2	4 PCIe NVMe Gen 3 (x2)
Factor de forma SSD M.2	2280
Red	
Puertos 2,5 GbE	2 puertos RJ45 2,5 GbE
	 Nota El puerto 2,5 GbE admite las siguientes velocidades de conexión de red: 2,5 GbE, 1 GbE, 100 Mb y 10 Mb.
Wake-on-LAN	Sí
Puertos de E/S externos y ranuras de expansión	

Componente	TBS-464-8G
Puertos USB	<p>Frontal: 2 puertos USB 3.2 Gen 1 Tipo-A</p> <p> Nota Este puerto USB admite la copia de un toque.</p> <p>Derecha: 1 puerto USB 2.0 Tipo-A</p> <p>Trasera: 2 puertos USB 2.0 Tipo-A</p>
Puertos HDMI	2 puertos HDMI 2.0 (resolución de hasta 3840 x 2160 a 60 Hz)
Interfaz	
Botones	<ul style="list-style-type: none"> • Energía • Restablecer • Copia USB de un toque
Dimensiones	
Factor de forma	Compacto
Dimensiones (alto x ancho x fondo)	30 x 230 x 165 mm (1,18 x 9,06 x 6,50 pulgadas)
Peso neto	0,8 kg (1,76 libras)
Otros	
Unidad de fuente de alimentación	Adaptador de alimentación: 65 W, 100-240 V de CC, 50/60 Hz
Nivel de sonido	15,8 dB(A)
	<p> Nota El nivel de sonido se ha comprobado desde la posición de un transeúnte, que es a una distancia de un metro del NAS. El NAS de prueba funcionaba a baja velocidad con el número máximo de unidades instaladas.</p>
Ventiladores	Ventilador del sistema: 1
Temperatura operativa	0 a 40°C (32 a 104°F)
Humedad relativa	<ul style="list-style-type: none"> • Humedad relativa sin condensación: De 5 a 95 % • Temperatura de bulbo húmedo: 27°C (80,6°F)
Ranura de seguridad	Ranura de seguridad Kensington

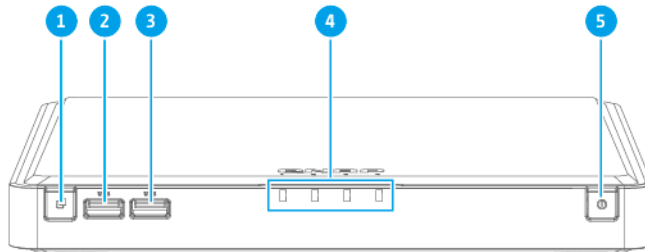


Consejo

Para ver una lista de tarjetas de expansión y modelos de unidad compatibles, vaya a <https://www.qnap.com/compatibility>.

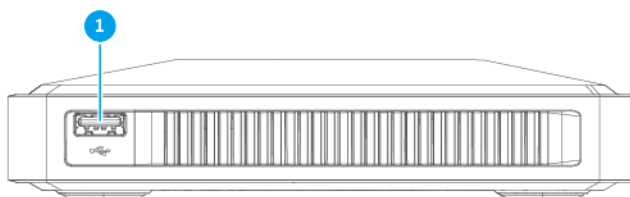
Componentes

Panel frontal



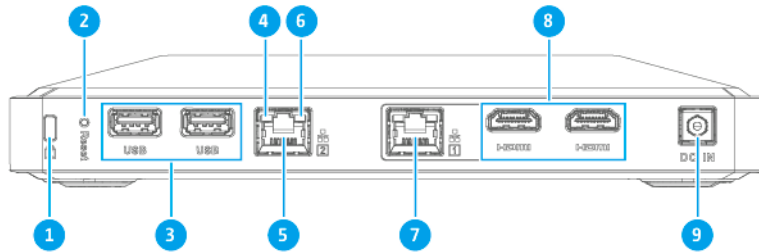
N.º	Componente	N.º	Componente
1	Botón de Copia de un toque USB	4	Indicadores LED de SSD M.2
2	Puerto de Copia USB 3.2 Gen 1 de un toque Tipo-A	5	Botón de encendido
3	Puerto USB 3.2 Gen 1 Tipo-A	-	-

Panel derecho



N.º	Componente	N.º	Componente
1	Puerto USB 2.0 Tipo A	-	-

Panel posterior

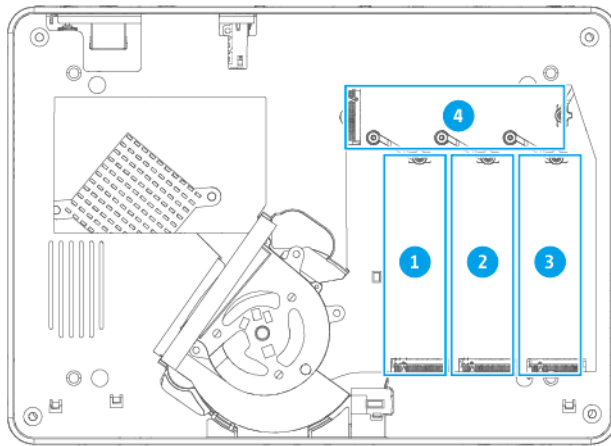


Nota

Los puertos de 2,5 GbE son puertos GbE de múltiples velocidades.

N.º	Componente	N.º	Componente
1	Ranura de seguridad Kensington	6	Indicador LED de velocidad de 2,5 Gigabit Ethernet
2	Botón Restablecer	7	Puerto Ethernet 1 (RJ45 2,5 GbE)
3	Puertos USB 2.0 Tipo-A	8	Puertos HDMI 2.0
4	Indicador LED de actividad de 2,5 Gigabit Ethernet	9	Entrada de alimentación
5	Puerto Ethernet 2 (RJ45 2,5 GbE)	-	-

Numeración de unidades



Nota

Esta imagen muestra el dispositivo sin la cubierta.

N.º	Componente	N.º	Componente
1	Ranura M.2 SSD 1	3	Ranura M.2 SSD 3
2	Ranura M.2 SSD 2	4	Ranura M.2 SSD 4

Contenido del paquete

Elemento	Cantidad
TBS-464	1
Adaptador de alimentación de CA	1
Cable de alimentación eléctrica	1
Cables Ethernet	1 de Cat 5e
Disipadores térmicos para SSD M.2	4
Almohadillas térmicas para SSD M.2	12
Guía de Instalación Rápida (GIR)	1

Información de seguridad

Las siguientes instrucciones ayudan a garantizar la seguridad del personal y del medio ambiente. Lea estas instrucciones atentamente antes de llevar a cabo cualquier operación.

Instrucciones generales

- El dispositivo debería almacenarse en un lugar seguro con acceso restringido, controlado a través del uso de una herramienta, un cierre y una llave, o cualquier medio de seguridad.

- Solo deberían tener acceso físico al dispositivo personas cualificadas, formadas y autorizadas, con conocimiento de todas las restricciones, precauciones de seguridad y procedimientos de instalación y mantenimiento.
- Para evitar posibles lesiones o daños en componentes, asegúrese de que las unidades y otros componentes del sistema se han enfriado antes de tocarlos.
- Respete los procedimientos de descarga electrostáticas (ESD) para evitar posibles lesiones o daños en los componentes.

Energía

- Para reducir el riesgo de incendio o descarga eléctrica, asegúrese de conectar el cable de alimentación únicamente a una toma eléctrica con una correcta conexión a tierra.
- Para evitar lesiones graves, un técnico de reparación cualificado debe desconectar todos los cables de la PSU del dispositivo antes de instalar o reemplazar los componentes del sistema.

Batería del sistema

- Para evitar una posible explosión de la batería, no olvide reemplazar la batería actual por una batería del mismo tipo.
- Elimine las baterías que no utilice adecuadamente, según el reglamento local o las instrucciones del fabricante.

Piezas móviles

•



Aspas móviles del ventilador: Mantenga todas las partes del cuerpo lejos de las aspas móviles del ventilador mientras el dispositivo esté conectado a una fuente de alimentación.

•



Componentes móviles: Mantenga todas las partes del cuerpo lejos de otros componentes móviles.

Requisitos de instalación

Categoría	Elemento
Entorno	<ul style="list-style-type: none"> • Temperatura ambiente: 0 a 40°C (32 a 104°F) • Humedad relativa sin condensación: De 5 a 95 % • Temperatura de bulbo húmedo: 27°C (80,6°F) • Superficie plana y antiestática sin exposición directa a la luz del sol, líquidos ni sustancias químicas • Quite cualquier objeto que pueda obstruir la ventilación del NAS o aplicar presión sobre el NAS o el cable de alimentación

Categoría	Elemento
Hardware y periféricos	<ul style="list-style-type: none"> • Unidades de almacenamiento Para ver la lista de modelos de unidad compatibles, vaya a https://www.qnap.com/compatibility. • Cable de red
Herramientas	<ul style="list-style-type: none"> • #1 o #2 destornillador Phillips • Destornillador de cabeza plana • Muñequera antiestática

Configuración del NAS



Importante

Lea detenidamente todos los requisitos e información de seguridad antes de configurar el NAS o instalar sus componentes.

1. Coloque su dispositivo NAS en un entorno que cumpla los requisitos.
2. Compruebe que la rejilla de ventilación de la parte inferior de la carcasa no esté obstruida.
3. Instale las unidades.
Para más información, consulte [Instalación de unidades de estado sólido M.2](#).
4. Opcional: Conecte las unidades de expansión.
Para más información, consulte [Conectar unidades de expansión USB](#).
5. Conecte el cable de alimentación y todos los cables correspondientes.
6. Encienda el NAS.
7. Instale QTS.
Para más información, consulte [Instalación de QTS](#).
8. Inicie sesión en QTS.

3. Instalación y configuración

Este capítulo contiene instrucciones para la configuración e instalación de firmware y hardware específico.

Instalación de hardware

Esta sección contiene información sobre la instalación de unidades y unidades de expansión.

Instalación de unidades de estado sólido M.2



Aviso

- Solo personal cualificado debería realizar los siguientes pasos. No seguir las instrucciones puede provocar lesiones graves o incluso la muerte.
- Siga los procedimientos de descarga electrostática (ESD) para evitar daños en los componentes.

-



Aspas móviles del ventilador: Mantenga las manos y otras partes del cuerpo lejos de las aspas móviles del ventilador.

-



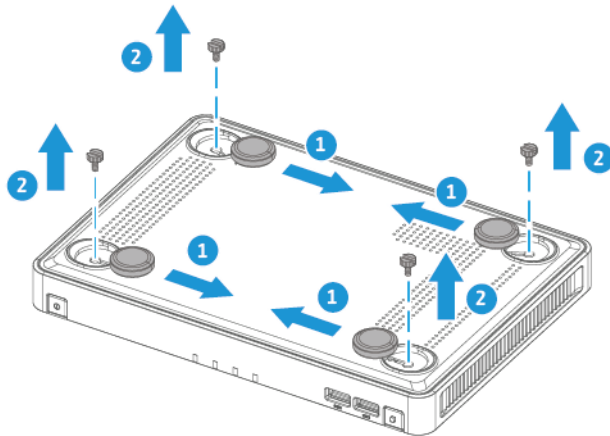
Otros componentes móviles: Mantenga las manos y otras partes de su cuerpo alejadas de otros componentes móviles.



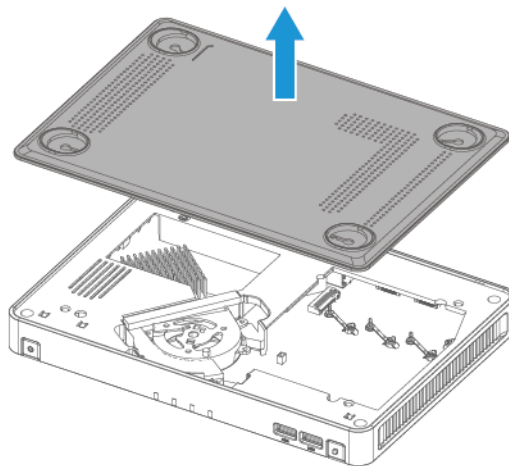
Importante

- El TBS-464 tiene cuatro ranuras SSD M.2. Para ver una lista de SSD M.2 compatibles, vaya a <https://www.qnap.com/compatibility>.
- QNAP recomienda instalar disipadores y almohadillas térmicas en los controladores de SSD M.2 para mejorar la eficiencia de refrigeración y garantizar un rendimiento constante.

1. Apague el dispositivo.
2. Desconecte el cable de la alimentación eléctrica de la toma de corriente.
3. Desconecte todos los cables y accesorios externos.
4. Quite la cubierta inferior.
 - a. Dé la vuelta al NAS.
 - b. Quite las patas de gomas.
 - c. Quite los tornillos.



d. Levante la cubierta inferior del NAS.



5. Instale un disipador en la SSD M.2.

a. Localice el controlador en la SSD M.2.



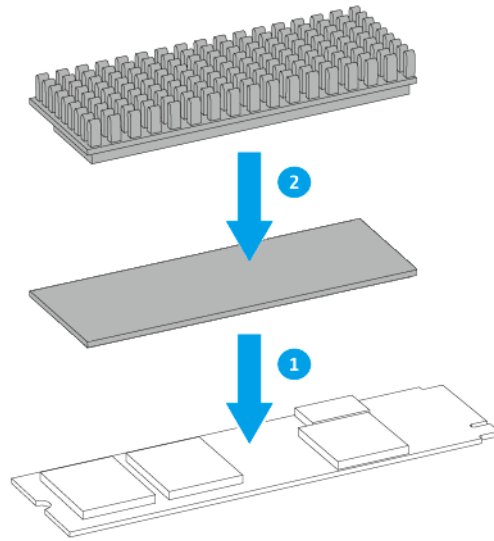
Nota

La ubicación del controlador varía según el modelo y el fabricante de la SSD M.2. Para más información, consulte la documentación o póngase en contacto con el fabricante.

b. Instale una almohadilla térmica en el controlador.

c. Retire la película protectora del disipador térmico.

d. Instale el disipador de calor en el controlador.

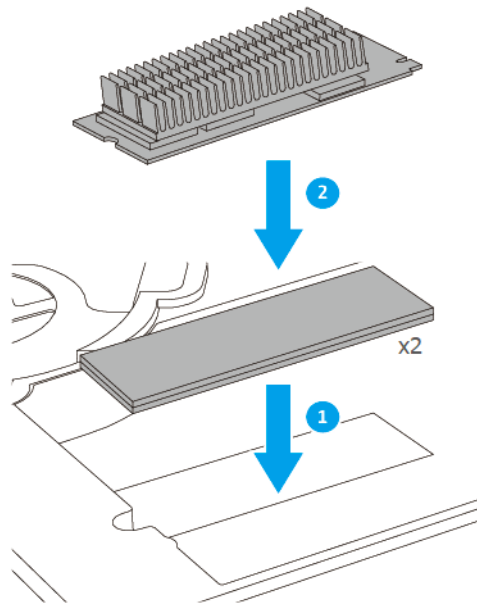


6. Instale las almohadillas térmicas en la placa base.

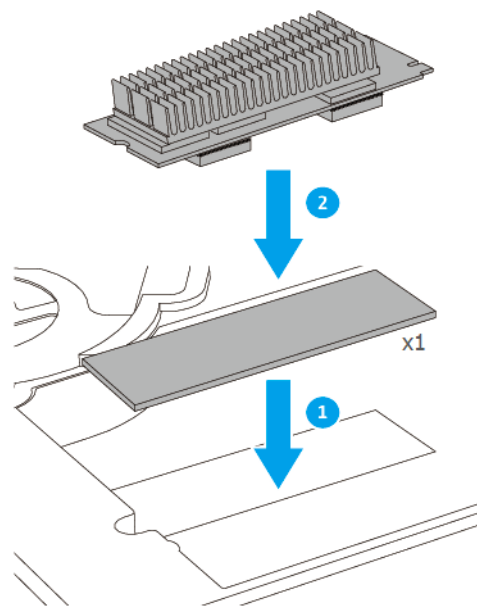


Nota

Las unidades SSD M.2 de un único lado tienen componentes (p. ej., controladores, IC flash) montados solo en la parte superior, mientras que las SSD M.2 de doble cara tienen componentes montados en ambos lados. Coloque dos almohadillas térmicas para unidades SSD M.2 de dos lados y una almohadilla térmica para SSD M.2 de dos lados.

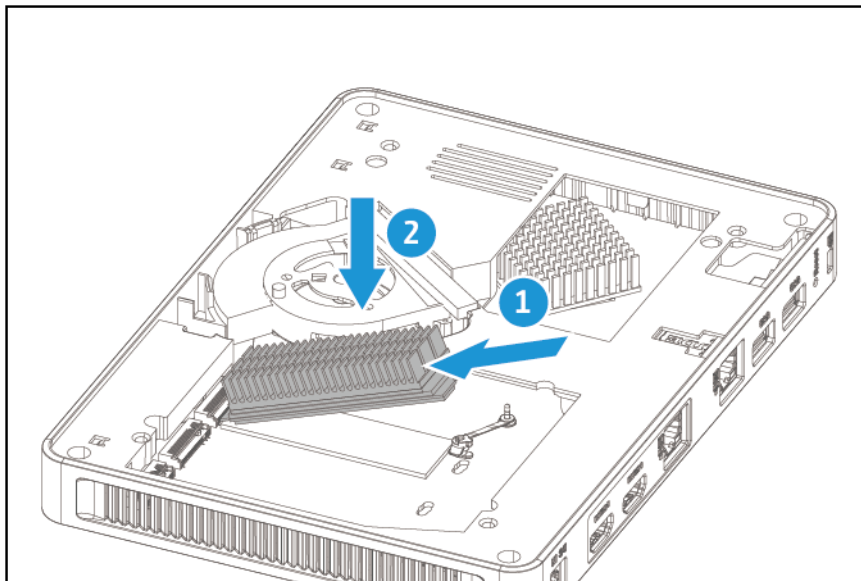


SSD M.2 de una cara

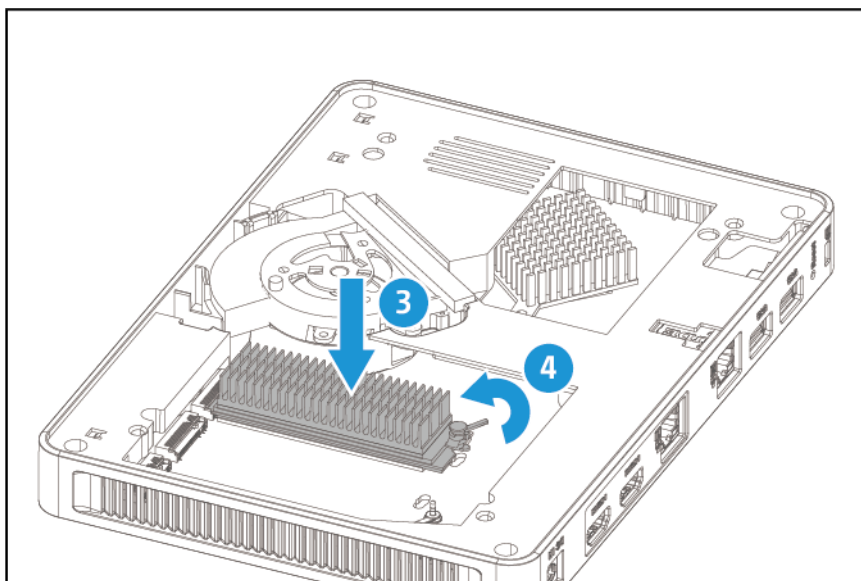


SSD M.2 de doble cara

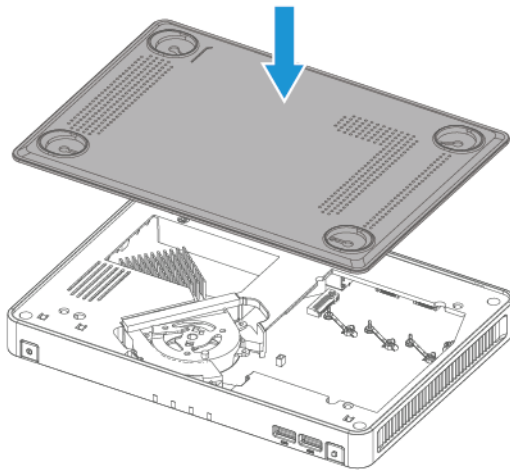
7. Instale la SSD M.2.
 - a. Extraiga la tachuela.
 - b. Inserte la SSD M.2 en la ranura.



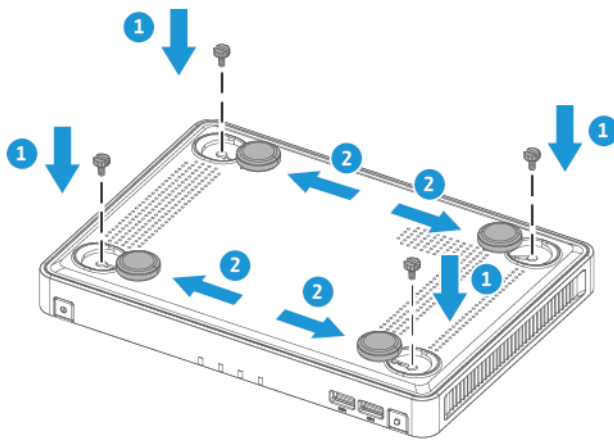
- c. Fije la SSD M.2 con firmeza a la almohadilla térmica de la placa base.
- d. Inserte la tachuela para que la unidad quede segura.



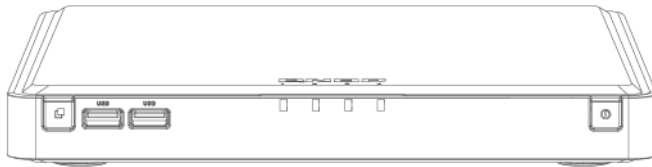
- 8. Fije la cubierta inferior.
 - a. Coloque la cubierta inferior en el NAS.



- b.** Fije los tornillos.
- c.** Fije las patas de goma.



- d.** Coloque el NAS en su posición vertical normal.



9. Conecte todos los cables y accesorios externos.
10. Conecte el cable de alimentación a la toma eléctrica.
11. Encienda el dispositivo.

Conectar unidades de expansión USB

El dispositivo admite unidades de expansión USB. Para obtener más información, consulte la siguiente tabla.

Puede comprar accesorios de expansión de almacenamiento de QNAP o de un distribuidor autorizado.

Para más detalles, vaya a <https://shop.qnap.com/>.

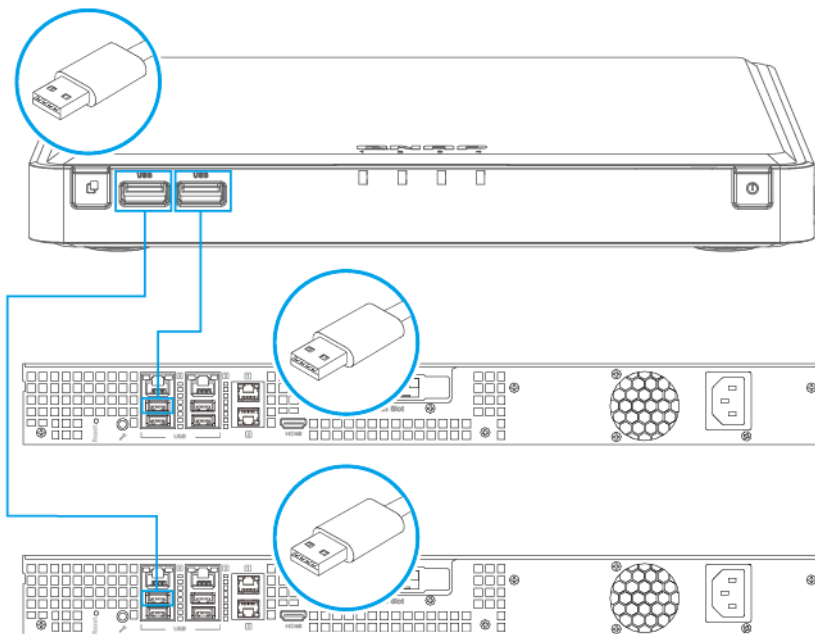
Para ver una lista de las unidades de expansión compatibles y el número máximo de unidades de expansión aplicables, vaya a <http://www.qnap.com/go/compatibility-expansion>.

Modelo de la unidad de expansión	Descripción	Accesorios necesarios
TR-002	<ul style="list-style-type: none"> • Utiliza una interfaz USB 3.2 Gen 2 Tipo-C • Admite unidades SATA 	<ul style="list-style-type: none"> • Cable USB 3.2 Gen 2 de Tipo-A a Tipo-C • Cable USB 3.2 Gen 2 de Tipo-C a Tipo-C
TR-004	<ul style="list-style-type: none"> • Utiliza una interfaz USB 3.2 Gen 1 Tipo-C • Admite unidades SATA 	<ul style="list-style-type: none"> • Cable USB 3.2 Gen 2 de Tipo-A a Tipo-C • Cable USB 3.2 Gen 2 de Tipo-C a Tipo-C
TR-004U	<ul style="list-style-type: none"> • Utiliza una interfaz USB 3.2 Gen 1 Tipo-C • Admite unidades SATA 	<ul style="list-style-type: none"> • Cable USB 3.2 Gen 1 de Tipo-A a Tipo-C • Cable USB 3.2 Gen 2 de Tipo-C a Tipo-C • RAIL-B02

Modelo de la unidad de expansión	Descripción	Accesorios necesarios
TL-D800C	<ul style="list-style-type: none"> • Utiliza una interfaz USB 3.2 Gen 2 Tipo-C • Admite unidades SATA 	<ul style="list-style-type: none"> • Cable USB 3.2 Gen 2 de Tipo-A a Tipo-C • Cable USB 3.2 Gen 2 de Tipo-C a Tipo-C
TL-R1200C-RP	<ul style="list-style-type: none"> • Utiliza una interfaz USB 3.2 Gen 2 Tipo-C • Admite unidades SATA 	<ul style="list-style-type: none"> • Cable USB 3.2 Gen 2 de Tipo-A a Tipo-C • Cable USB 3.2 Gen 2 de Tipo-C a Tipo-C • RAIL-B02

Para conectar el dispositivo a unidades de expansión USB, son necesarios cables USB Tipo-A a USB Tipo-C o cables USB Tipo-C a USB Tipo-C.

1. Compruebe que el NAS está apagado.
2. Conecte la unidad de expansión al NAS.
 - a. Conecte el cable USB al puerto USB Tipo-C en la unidad de expansión.
 - b. Conecte el cable USB a un puerto USB 3.2 Gen 2 Tipo-A en el NAS.



Nota

Esta imagen muestra el TBS-464 conectado a dos unidades de expansión USB dos TR-004U.

3. Encienda las unidades de expansión.
4. Encienda el NAS.
5. Compruebe que el NAS reconozca las unidades de expansión.

- a. Inicie sesión en QTS como administrador.
- b. Vaya a **Menú principal > Almacenamiento e instantáneas > Información general > Sistema**.
- c. Compruebe si las unidades de expansión aparecen en la lista.

Instalación de QTS

El TBS-464 usa el sistema operativo de QTS de QNAP. Puede instalar QTS mediante cualquiera de los siguientes métodos.

Método	Descripción	Requisitos
Instalación de Qfinder Pro (recomendado)	Si el NAS está conectado a su red de área local, puede hacer lo siguiente: <ul style="list-style-type: none"> • Localice el NAS usando Qfinder Pro. • Siga los pasos del asistente de la Guía de instalación inteligente. 	<ul style="list-style-type: none"> • Ordenador • Cable de red • Instalador de Qfinder Pro
Instalación en la nube	Si el NAS está conectado a Internet, puede hacer lo siguiente: <ul style="list-style-type: none"> • Escanee el código QR del NAS. • Especifique la Cloud Key. • Inicie sesión en su cuenta de myQNAPcloud. • Use myQNAPcloud Link para acceder de forma remota a su NAS. • Siga los pasos del asistente de la Guía de instalación inteligente. 	<ul style="list-style-type: none"> • Ordenador o dispositivo móvil • Cuenta de myQNAPcloud • Cloud Key
Instalación local	Si el NAS admite una entrada HDMI, puede hacer lo siguiente: <ul style="list-style-type: none"> • Conecte el NAS al hardware requerido. • Siga los pasos del asistente de la Guía de instalación inteligente. 	<ul style="list-style-type: none"> • Monitor • Cable HDMI • Teclado USB o control remoto (no disponible en todos los modelos)

Instalación de QTS con Qfinder Pro



Aviso

La instalación de QTS borrará todos los datos de las unidades. Realice una copia de seguridad de sus datos antes de proceder.



Importante

Para proteger su NAS de ataques de fuerza bruta, cree una nueva cuenta de administrador del sistema durante la instalación de QTS para deshabilitar la cuenta "admin" predeterminada.

1. Encienda el NAS.

2. Conecte el NAS a su red de área local.
3. Ejecute Qfinder Pro en un ordenador que esté conectado a la misma red de área local.



Nota

Para descargar Qfinder Pro, vaya a <https://www.qnap.com/utilities>.

4. Haga clic en **Siguiente**.
La página del **Servicio de garantía de QNAP** se abrirá en el navegador web predeterminado.
5. Haga clic en **Comprobar garantía**.
La página del **Servicio de garantía de QNAP** se abrirá en una nueva página web.



Importante

Puede consultar la política de garantía de su dispositivo o bien comprar un plan de garantía ampliada en el [Servicio de garantía de QNAP](#).

6. Cierre la página de garantía.
La **Guía de instalación inteligente** se abrirá en el navegador web predeterminado.
7. Haga clic en **Siguiente**.
Aparecerá la pantalla **Introducir el nombre del NAS y la contraseña del administrador**.
8. Especifique la siguiente información.
 - **Nombre del NAS:** Especifique un nombre de 1 a 14 caracteres. El nombre puede contener letras (de la A a la Z, mayúsculas y minúsculas), números (0 a 9) y guiones (-), pero no puede terminar con un guión.
 - **Nombre de usuario:** Especifique un nombre de usuario de administrador que contenga de 1 a 32 caracteres. El nombre puede contener letras (de la A a la Z, mayúsculas y minúsculas), números (0 a 9) y guiones (-), caracteres chinos, japoneses, coreano y rusos de múltiples bytes. El nombre de usuario no puede contener los siguientes caracteres especiales: acento grave (`), asterisco (*), signo igual (=), signo más (+), corchetes ([]), barra inclinada a la izquierda (\), barra vertical (|), punto y coma (;), dos puntos (:), apóstrofe ('), comillas ("), coma (,), signo menor que (<), signo mayor que (>), barra inclinada a la derecha (/), signo de interrogación (?), signo de porcentaje (%).
 - **Contraseña:** Especifique un administrador de 1 a 64 caracteres. La contraseña puede contener cualquier carácter ASCII.
 - **Confirmar contraseña:** Introduzca la nueva contraseña de administrador.
9. Haga clic en **Siguiente**.
Aparecerá la pantalla **Configurar fecha y hora**.
10. Especifique la zona horaria, la fecha y la hora utilizando cualquiera de los siguientes métodos:



Consejo

QNAP recomienda conectarse a un servidor NTP para garantizar que el NAS siga un estándar de tiempo universal coordinado (UTC, por sus siglas en inglés).

Métodos	Acciones del usuario
Sincronizar con la hora del dispositivo o del ordenador	Seleccione Igual que la hora del ordenador/ dispositivo La hora del NAS será la misma que la del ordenador o dispositivo usado para configurar la hora.

Métodos	Acciones del usuario
Introducir manualmente	<p>a. Seleccione Introducir manualmente.</p> <p>b. Especifique la fecha y hora. La fecha y la hora del NAS será la misma que la hora configurada.</p>
Sincronizar automáticamente con un servidor horario de Internet	<p>Haga clic en Sincronizar automáticamente con un servidor horario de Internet. La hora del NAS será la misma que el servidor NTP.</p>

11. Haga clic en **Siguiente**.
Aparecerá la pantalla **Ajuste la configuración de la red**.

12. Ajuste la configuración de la red utilizando cualquiera de los siguientes métodos.

Métodos	Acciones del usuario
Obtener automáticamente la dirección IP (DHCP)	<p>Seleccione Obtener automáticamente la dirección IP (DHCP) El sistema detecta y ajusta automáticamente la configuración de la dirección IP.</p>
Usar dirección IP estática	<p>a. Seleccione Usar dirección IP estática. Aparecerá la página de configuración de dirección IP.</p> <p>b. Especifique la siguiente configuración de la dirección IP:</p> <ul style="list-style-type: none"> • Interfaz • Dirección IP • Máscara de subred • Puerta de enlace predeterminada • Servidor DNS primario • Servidor DNS secundario

13. Haga clic en **Siguiente**.
Aparecerá la página **Conexión Thunderbolt**.



Nota

Esta página solo aparece si su dispositivo admite Thunderbolt. Tendrá que conectar su dispositivo a un ordenador utilizando un cable Thunderbolt.

14. Haga clic en **Siguiente**.
Aparecerá la pantalla **Resumen**.

15. Compruebe la configuración.

16. Haga clic en **Aplicar**.
Aparecerá un mensaje de confirmación.



Aviso

Si hace clic en **Confirmar**, se eliminarán todos los datos de la unidad antes de instalar QTS.

17. Haga clic en **Confirmar**.
QTS está instalado.

Instalación de QTS con la Cloud Key



Aviso

La instalación de QTS borrará todos los datos de las unidades. Realice una copia de seguridad de sus datos antes de proceder.



Importante

Para proteger su NAS de ataques de fuerza bruta, cree una nueva cuenta de administrador del sistema durante la instalación de QTS para deshabilitar la cuenta "admin" predeterminada.

1. Encienda el NAS.
2. Conecte el NAS a Internet.
3. Vaya a la página Instalación de QNAP Cloud mediante uno de los siguientes métodos:
 - En su ordenador, vaya al sitio de su región correspondiente para descargar QTS:
 - China: <https://install.qnap.com.cn>
 - Global: <https://install.qnap.com>
 - Escanee el código QR en el NAS con un dispositivo móvil.

En la página web aparecen todos los dispositivos NAS de QNAP sin inicializar en la red local.

4. Busque su NAS en la lista y a continuación haga clic en **Inicializar**.



Nota

Si su NAS no aparece en la lista, siga las instrucciones en la página web para especificar la Cloud Key en el NAS.

El asistente de instalación se abrirá en el navegador web predeterminado.

5. Cree una cuenta o inicie sesión en myQNAPcloud.



Nota

Debe volver a esta página para finalizar la instalación cuando haya creado una cuenta.

6. Especifique el nombre del dispositivo myQNAPcloud para el NAS.



Nota

- El nombre del dispositivo myQNAPcloud se usa cuando se accede al NAS de forma remota.
- Por razones de seguridad, el servicio de conexión remota de myQNAPcloud Link se desactivará en su NAS cuando se realice la inicialización. Se puede activar al conectar a QTS a través de LAN y a continuación instalar myQNAPcloud Link.

7. Haga clic en **Siguiente**.
La página del **Servicio de garantía de QNAP** se abrirá en el navegador web predeterminado.
8. Haga clic en **Comprobar garantía**.
La página del **Servicio de garantía de QNAP** se abrirá en una nueva página web.



Importante

Puede consultar la política de garantía de su dispositivo o bien comprar un plan de garantía ampliada en el [Servicio de garantía de QNAP](#).

9. Cierre la página de garantía.
La **Guía de instalación inteligente** se abrirá en el navegador web predeterminado.

10. Especifique la siguiente información.

- **Nombre del NAS:** Especifique un nombre de 1 a 14 caracteres. El nombre puede contener letras (de la A a la Z, mayúsculas y minúsculas), números (0 a 9) y guiones (-), pero no puede terminar con un guión.
- **Nombre de usuario:** Especifique un nombre de usuario de administrador que contenga de 1 a 32 caracteres. El nombre puede contener letras (de la A a la Z, mayúsculas y minúsculas), números (0 a 9) y guiones (-), caracteres chinos, japoneses, coreano y rusos de múltiples bytes. El nombre de usuario no puede contener los siguientes caracteres especiales: acento grave (`), asterisco (*), signo igual (=), signo más (+), corchetes ([]), barra inclinada a la izquierda (\), barra vertical (|), punto y coma (;), dos puntos (:), apóstrofe ('), comillas ("), coma (,), signo menor que (<), signo mayor que (>), barra inclinada a la derecha (/), signo de interrogación (?), signo de porcentaje (%) o "admin".
- **Contraseña:** Especifique un administrador de 1 a 64 caracteres. La contraseña puede contener cualquier carácter ASCII.
- **Confirmar contraseña:** Introduzca la nueva contraseña de administrador..

11. Haga clic en **Siguiente**.
Aparecerá la pantalla **Configurar fecha y hora**.

12. Especifique la zona horaria, la fecha y la hora utilizando cualquiera de los siguientes métodos:



Consejo

QNAP recomienda conectarse a un servidor NTP para garantizar que el NAS siga un estándar de tiempo universal coordinado (UTC, por sus siglas en inglés).

Métodos	Acciones del usuario
Sincronizar con la hora del dispositivo o del ordenador	Seleccione Igual que la hora del ordenador/ dispositivo La hora del NAS será la misma que la del ordenador o dispositivo usado para configurar la hora.
Introducir manualmente	a. Seleccione Introducir manualmente . b. Especifique la fecha y hora. La fecha y la hora del NAS será la misma que la hora configurada.
Sincronizar automáticamente con un servidor horario de Internet	Haga clic en Sincronizar automáticamente con un servidor horario de Internet . La hora del NAS será la misma que el servidor NTP.

13. Haga clic en **Siguiente**.
Aparecerá la pantalla **Ajuste la configuración de la red**.

14. Ajuste la configuración de la red utilizando cualquiera de los siguientes métodos.

Métodos	Acciones del usuario
Obtener automáticamente la dirección IP (DHCP)	<p>Seleccione Obtener automáticamente la dirección IP (DHCP)</p> <p>El sistema detecta y ajusta automáticamente la configuración de la dirección IP.</p>
Usar dirección IP estática	<p>a. Seleccione Usar dirección IP estática. Aparecerá la página de configuración de dirección IP.</p> <p>b. Especifique la siguiente configuración de la dirección IP:</p> <ul style="list-style-type: none"> • Interfaz • Dirección IP • Máscara de subred • Puerta de enlace predeterminada • Servidor DNS primario • Servidor DNS secundario

- Haga clic en **Siguiente**.
Aparecerá la página **Conexión Thunderbolt**.



Nota

Esta página solo aparece si su dispositivo admite Thunderbolt. Tendrá que conectar su dispositivo a un ordenador utilizando un cable Thunderbolt.

- Haga clic en **Siguiente**.
Aparecerá la pantalla **Resumen**.
- Compruebe la configuración.
- Haga clic en **Aplicar**.
Aparecerá un mensaje de confirmación.



Aviso

Si hace clic en **Confirmar**, se eliminarán todos los datos de la unidad antes de instalar QTS.

- Haga clic en **Confirmar**.
QTS está instalado.

Instalar QTS con una conexión HDMI



Aviso

La instalación de QTS borrará todos los datos de las unidades. Realice una copia de seguridad de sus datos antes de proceder.



Importante

Para proteger su NAS de ataques de fuerza bruta, cree una nueva cuenta de administrador del sistema durante la instalación de QTS para deshabilitar la cuenta "admin" predeterminada.

- Conecte una pantalla HDMI al NAS.

2. Conecte un teclado USB al NAS o prepare el control remoto QNAP IR (no disponible en todos los modelos).
3. Encienda el NAS.
Aparecerá la pantalla de **Bienvenida** de la Guía de instalación inteligente.
4. Seleccione **Iniciar guía de instalación inteligente**.
Aparecerá la pantalla **Introducir el nombre del NAS y la contraseña del administrador**.
5. Especifique la siguiente información:
 - **Nombre del NAS:** Especifique un nombre de 1 a 14 caracteres. El nombre puede contener letras (de la A a la Z, mayúsculas y minúsculas), números (0 a 9) y guiones (-), pero no puede terminar con un guión.
 - **Nombre de usuario:** Especifique un nombre de usuario de administrador que contenga de 1 a 32 caracteres. El nombre puede contener letras (de la A a la Z, mayúsculas y minúsculas), números (0 a 9) y guiones (-), caracteres chinos, japoneses, coreano y rusos de múltiples bytes. El nombre de usuario no puede contener los siguientes caracteres especiales: acento grave (`), asterisco (*), signo igual (=), signo más (+), corchetes ([]), barra inclinada a la izquierda (\), barra vertical (|), punto y coma (;), dos puntos (:), apóstrofe ('), comillas ("), coma (,), signo menor que (<), signo mayor que (>), barra inclinada a la derecha (/), signo de interrogación (?), signo de porcentaje (%).
 - **Contraseña:** Especifique un administrador de 1 a 64 caracteres. La contraseña puede contener cualquier carácter ASCII.
 - **Confirmar contraseña:** Introduzca la nueva contraseña de administrador..
6. Haga clic en **Siguiente**.
Aparecerá la página **Conexión Thunderbolt**.



Nota

Esta página solo aparece si su dispositivo admite Thunderbolt. Tendrá que conectar su dispositivo a un ordenador utilizando un cable Thunderbolt.

7. Haga clic en **Siguiente**.
Aparecerá la pantalla **Resumen**.
8. Compruebe la configuración.
9. Haga clic en **Siguiente**.
Aparecerá la pantalla **Confirmar**.



Aviso


Si hace clic en **Siguiente**, se eliminarán todos los datos de la unidad antes de instalar QTS.

10. Haga clic en **Siguiente**.
QTS está instalado.


4. Operaciones básicas

Este capítulo describe las operaciones básicas del NAS.

Botón de encendido

Operación	Acción del usuario	Resultado
Encendido	Presione el botón una vez.	El dispositivo se enciende.
Apagado	Mantenga presionado el botón durante 3 segundos.	El dispositivo se apaga.
Apagado forzado	Mantenga presionado el botón durante 5 segundos.	El dispositivo se apaga.  Importante Use este método solo si el dispositivo no responde.

Botón de restablecimiento

Operación	Acción del usuario	Resultado
Restablecimiento básico del sistema	Mantenga presionado el botón durante 3 segundos.	<p>La siguiente configuración se restablecerá con los valores predeterminados:</p> <ul style="list-style-type: none"> • Contraseña del administrador del sistema: La contraseña predeterminada es la primera dirección MAC en letras mayúsculas sin caracteres especiales. Por ejemplo, si la primera dirección MAC es 00-08-9B-F6-15-75, la contraseña de administrador será 00089BF61575. <p> Consejo Puede encontrar la primera dirección MAC utilizando Qfinder Pro. En la etiqueta que está pegada al dispositivo también aparece la dirección como MAC1.</p> <ul style="list-style-type: none"> • La cuenta "admin" estará habilitada automáticamente. • Configuración TCP/IP: <ul style="list-style-type: none"> • Obtener las configuraciones de dirección IP automáticamente a través de DHCP • Deshabilitar Jumbo Frame • Si el enlace troncal de puertos está habilitado (solo en modelos multiLAN), el modo de enlace troncal de puertos se restablecerá a "Copia de seguridad activa (Conmutación por error)". • Puerto del sistema: 8080 (puerto de servicio del sistema) • Nivel de seguridad: Bajo (permite todas las conexiones) • Contraseña del panel LCD: (vacío) • VLAN: Deshabilitada
Restablecimiento avanzado del sistema	Mantenga presionado el botón durante 15 segundos.	Se restaurarán los ajustes de fábrica predeterminados. Para recuperar datos antiguos después de un restablecimiento avanzado del sistema, vuelva a crear la estructura previa de la carpeta del NAS.

Botón de Copia de un toque USB

El botón de Copia de un toque USB le permite realizar copias de seguridad de datos desde un dispositivo USB al NAS o desde el NAS a un dispositivo USB.

Esta función es compatible con copias de seguridad incrementales. El NAS solo copia archivos que han sido modificados o añadidos tras la última copia de seguridad.

LED

Los indicadores LED indican el estado del sistema e información relacionada cuando se enciende el dispositivo. La siguiente información sobre LED solo es aplicable si la unidad se ha instalado correctamente y el dispositivo se ha conectado a la red.

Para ver detalles sobre la ubicación de los LED, consulte [Componentes](#).

LED	Estado	Descripción
M.2 SSD	Parpadea en rojo	Se está accediendo a los datos y se produce un error de lectura o escritura durante el proceso.
	Rojo	Se ha producido un error de lectura/escritura en la unidad.
	Parpadea en verde	Se está accediendo a los datos.
	Verde	La unidad está lista.
	Apagado	No se ha detectado ninguna unidad.
Velocidad Multi Gigabit	Verde	La conexión de red está funcionando a 2,5 Gbps.
	Naranja	<ul style="list-style-type: none"> La conexión de red está funcionando a 1 Gbps. La conexión de red está funcionando a 100 Mbps.
	Apagado	La conexión de red está funcionando a 10 Mbps.
Actividad Multi Gigabit	Naranja	Se ha establecido la conexión de red.
	Parpadea en naranja	Se está accediendo al dispositivo en esta red.
	Apagado	No hay ninguna conexión de red.
Copia de un toque USB	Parpadea en azul cada 0,5 segundos	<ul style="list-style-type: none"> Se ha detectado un dispositivo USB conectado al puerto de Copia de un toque USB. Se está quitando del dispositivo un dispositivo USB conectado en el puerto USB frontal. Se está teniendo acceso a un dispositivo USB conectado en el puerto USB frontal.
	Azul	Se ha detectado un dispositivo USB en el puerto USB frontal.
	Apagado	No se ha detectado ningún dispositivo USB.

Alerta de audio

Duración	Frecuencia	Descripción
Bip corto (0,5 segundos)	1	<ul style="list-style-type: none"> • El NAS se está iniciando. • Cuando se pulsa el botón de reinicio durante 3 segundos, el NAS restablece las configuraciones. • Cuando se pulsa el botón de reinicio durante 10 segundos, el NAS restablece las configuraciones y se reinicia. • El sistema operativo se ha actualizado. • El dispositivo está iniciando la Copia de un toque USB.
	2	Se ha extraído el dispositivo USB (botón Copia de un toque USB).
	3	<ul style="list-style-type: none"> • No se puede detectar el disco instalado. • El firmware se ha actualizado.

Duración	Frecuencia	Descripción
Bip largo (1.5 segundos)	3 (cada 5 minutos)	<ul style="list-style-type: none"> • Se ha producido un error de alimentación. • El ventilador del sistema no está funcionando. • El módulo de ventilador se ha eliminado. • Los datos del NAS no se pueden copiar al dispositivo de almacenamiento externo conectado desde el puerto USB frontal.
	2	<ul style="list-style-type: none"> • El conjunto de almacenamiento está a punto de alcanzar su capacidad máxima. • El conjunto de almacenamiento ha alcanzado su capacidad máxima. • Se ha producido un error de estado del conjunto de almacenamiento. • El volumen de disco está a punto de alcanzar su capacidad máxima. • El volumen de disco ha alcanzado su capacidad máxima. • Las unidades están en modo degradado. • La unidad se está reconstruyendo. • Se está extrayendo el dispositivo USB (botón Copia de un toque USB). • Se ha producido un error de estado del volumen. • Una unidad se ha conectado o desconectado. • El iSCSI está a punto de alcanzar su capacidad máxima.
	1	<ul style="list-style-type: none"> • El NAS se apagó mediante apagado forzado (apagado de hardware). • El NAS se ha encendido con éxito y está listo.
Sonidos bip largos y cortos	1 sonido bip largo y 2 sonidos bip cortos	Se ha extraído la unidad de expansión JBOD.

5. Migración de NAS

Puede migrar los datos y la configuración de su NAS actual a otro NAS con interrupciones mínimas instalando todas las unidades de disco duro del NAS de origen en el NAS de destino. Tras la migración, se mantiene configuración del RAID y otras opciones en el NAS de destino.

Requisitos de la migración del NAS

Solo pueden migrar unidades a determinados modelos de NAS, dependiendo de su NAS de origen. Para ver la lista de modelos de NAS compatibles con la migración directa de NAS, consulte <https://www.qnap.com/go/nas-migration>.

Su dispositivo debe cumplir los siguientes requisitos:

- El NAS QTS admite varios tipos de migración de NAS:
 - De un NAS ARM a un NAS ARM
 - De un NAS x86 a un NAS x86
 - De un NAS ARM a un NAS x86



Nota


No se puede realizar una migración de un NAS x86 a un NAS ARM.




- El NAS de destino debe tener instalada la misma versión de QTS que el NAS de origen (o una versión posterior).
- El NAS de destino debe tener suficientes bahías de unidades libres para alojar todas las unidades que se están migrando desde el NAS de origen.

Para los modelos de NAS que no admiten la migración de NAS, puede migrar los datos existentes utilizando HBS 3. Para obtener información detallada, consulte [Migrar los datos del NAS utilizando HBS 3](#).

Estado y cambios en la configuración tras la migración del NAS

El estado de la configuración y los datos del NAS varía tras la migración.

Datos y configuración	Tras la migración del NAS
Nombre registrado myQNAPcloud	El nombre registrado de myQNAPcloud no se migra.
Volúmenes de disco cifrados	<p>Si el NAS no admite el cifrado del sistema de archivos, los volúmenes de disco cifrados no se migrarán.</p> <p> Aviso Para evitar la pérdida de datos, haga una copia de seguridad y guarde las claves de cifrado de los volúmenes de disco cifrados en un lugar seguro. También puede optar por descifrar los volúmenes de disco antes de la migración.</p>

Datos y configuración	Tras la migración del NAS
Carpetas compartidas	<p>Se conservarán todas las carpetas compartidas y archivos descargados en ellas.</p> <p> Aviso Para evitar la pérdida de datos, haga una copia de seguridad y guarde las claves de cifrado o contraseñas de los volúmenes de disco cifrados en un lugar seguro antes de la migración.</p> <p> Importante Los permisos de carpetas del NAS de destino se deben volver a configurar tras la migración.</p>
Red	<ul style="list-style-type: none"> • Si el número de puertos de red o las especificaciones del puerto de red del NAS de destino difieren del NAS de origen, la vez sea necesario volver a configurar las siguientes opciones virtuales y de red: enlace troncal de puertos, máquinas virtuales, Thunderbolt, USB QuickAccess, etc. • Debe volver a configurar las opciones de red cuando el NAS de origen tenga instalado QTS 4.3.5 o una versión anterior.
Configuración de Windows AD	Las configuraciones de Windows AD se deben volver a configurar.
Licencias	<p>Las licencias no se migran.</p> <p> Aviso Para evitar perder todas sus licencias de software, QNAP recomienda desactivar las licencias en el NAS de origen antes de la migración de datos.</p>
Aplicaciones	Si el NAS de destino tiene menos RAM que el NAS de origen, puede que las siguientes funciones y aplicaciones no funcionen: Virtualization Station, Qsirch e Instantáneas
Servicios	Solo están disponibles los servicios compatibles con el NAS de destino.
Funciones multimedia	Algunas funciones multimedia están deshabilitadas por defecto.

Migrar un NAS



Importante

Antes de llevar a cabo la migración del NAS, asegúrese de que conoce todos los requisitos y posibles cambios tras la migración.

Para más información, consulte los temas siguientes:

- [Requisitos de la migración del NAS](#)
- [Estado y cambios en la configuración tras la migración del NAS](#)

1. Apague el NAS de origen y el NAS de destino.

2. Extraiga las unidades.



Importante

QNAP recomienda seguir el orden de unidades del NAS de origen al instalar las unidades. Tome nota del orden de la bandeja de unidades al extraerlas.

- a. Extraiga las unidades del NAS de origen.
 - b. Extraiga las bandejas de unidades del NAS de destino.
3. Instale las unidades.
 - a. Instale las unidades del NAS de origen en las bandejas de unidades del NAS de destino.
 - b. Inserte las bandejas de unidades del NAS de destino.
 4. Encienda el NAS de destino.
 5. Inicie sesión en QTS como administrador en el NAS de destino.
El NAS de destino busca automáticamente la última actualización del firmware.

Migrar datos del NAS utilizando HBS 3

Para aquellos modelos de NAS que no admitan la migración directa, puede inicializar el NAS de destino y luego copiar los datos del NAS de origen al NAS de destino utilizando HBS 3.

Preparar el NAS de destino


1. Inicie sesión en QTS.
2. Cree uno o más conjuntos de almacenamiento.
Para obtener información detallada, consulte el tema Crear un conjunto de almacenamiento en la guía de usuario de QTS.
3. Cree uno o más volúmenes.
Para más información, consulte el tema Creación de volúmenes en la guía de usuario de QTS.
4. Cree carpetas compartidas en el NAS de destino.
Para obtener información detallada, consulte el tema Crear una carpeta compartida en la guía de usuario de QTS.
5. Instale HBS 3 en el NAS de destino.
 - a. Vaya al **App Center**.
 - b. Busque HBS 3.
 - c. Haga clic en **Instalar**.
HBS 3 se instalará en el NAS de destino.
6. Habilite la configuración del servidor remoto en el NAS de destino.
 - a. Vaya al **App Center** > **HBS 3** > **Servicios** > **Servidor RTRR**.
 - b. Haga clic en **Habilitar el servidor RTRR**.
Aparecerá la ventana de configuración de servidor RTRR.
 - c. Especifique la configuración del **Servidor RTRR**.

Opción	Descripción
Contraseña	<p>Especifique una contraseña que contenga entre 1 y 16 caracteres de cualquiera de los siguientes grupos:</p> <ul style="list-style-type: none"> • Letras: A a Z (mayúscula y minúscula) • Números: 0 a 9 • Caracteres especiales: . - _ ~ ! @ # \$ % ^ & () { } • No empieza ni termina con un espacio.
Puerto	Especifique un número de puerto para acceder al servidor RTRR.

- Haga clic en **Aplicar**.
Aparecerá una ventana de confirmación.
- Haga clic en **Aceptar**.
La configuración del servidor remoto se ha completado.

Crear un trabajo de sincronización unidireccional

- En el NAS de origen, vaya a **App Center > HBS 3 > Sincronizar**.
- Haga clic en **Sincronizar ahora**.
- Seleccione **Trabajo de sincronización en una dirección**.
Aparecerá la ventana **Crear un trabajo de sincronización**.
- Haga clic en **NAS remoto**.
- Haga clic en **Añadir nueva cuenta**.
Aparecerá la ventana **Crear un espacio de almacenamiento**.
- Seleccione el NAS de destino como espacio de almacenamiento de destino y especifique lo siguiente:

Configuración	Descripción
Nombre	El nombre usado para identificar el espacio de almacenamiento.
Dirección IP / Nombre de host	<p>La dirección IP o el nombre de host usado para acceder al espacio de almacenamiento.</p> <div style="border-left: 2px solid orange; padding-left: 10px; margin-top: 10px;">  Consejo Haga clic en 🔍 para buscar los dispositivos disponibles. </div>
Puerto	<p>El número de puerto usado para acceder al espacio de almacenamiento. Este valor debe estar entre 1 y 65535.</p>
Contraseña	La contraseña usada para acceder al espacio de almacenamiento.
Usar conexión SSL	Se necesita una conexión SSL para acceder al NAS remoto.

- Opcional: Pruebe la conexión.

Probar	Descripción
Detectar servidor	Comprueba la accesibilidad del espacio de almacenamiento seleccionado.

Probar	Descripción
Prueba de velocidad	Comprueba la velocidad de conexión de red del espacio de almacenamiento seleccionado.

8. Haga clic en **Crear**.
9. Haga clic en **Seleccionar**.
10. Seleccione las carpetas emparejadas.



Importante

- Se seleccionan todas las subcarpetas y archivos de la carpeta seleccionada.
- Solo puede sincronizar un máximo de 16 carpetas emparejadas por trabajo.

- a. Bajo el origen, haga clic en **+**.
Se abre un cuadro de diálogo.
- b. Seleccione una carpeta.
- c. Haga clic en **Aceptar**.
El cuadro de diálogo se cierra.
- d. Bajo el destino, haga clic en **+**.
Se abre un cuadro de diálogo.
- e. Seleccione una carpeta.
- f. Haga clic en **Aceptar**.
- g. Opcional: Añada más carpetas emparejadas si es necesario.

11. Haga clic en **Siguiente**.
Aparecerá la pantalla **Programación**.
12. Seleccione **Sincronizar ahora**.
13. Haga clic en **Siguiente**.
Aparecerá la pantalla **Reglas**.
14. Opcional: Configure las reglas del trabajo.
15. Haga clic en **Siguiente**.
Aparecerá la pantalla **Resumen**.
16. Revise el resumen del trabajo.
17. Haga clic en **Crear**.
El NAS de origen ejecutará el trabajo de sincronización unidireccional.



Nota

Puede tardar varios minutos en migrar las carpetas compartidas del NAS de origen al NAS de destino.

Importar la configuración de los usuarios o grupos locales en el NAS de destino

1. Encienda el NAS de origen.

2. Haga una copia de seguridad de la configuración de los usuarios o grupos de usuarios del NAS de origen.
 - a. Inicie sesión en QTS.
 - b. Vaya a **Panel de control > Privilegio > Usuarios**.
 - c. Haga clic en **Crear** y, a continuación, haga clic en **Importar/Exportar usuarios**. Aparecerá la ventana **Importar/Exportar usuarios**.
 - d. Seleccione **Exportar la configuración de usuarios y de grupos de usuarios**.
 - e. Haga clic en **Siguiente**.
La configuración de los grupos de usuarios y usuarios del NAS se exportará a un archivo y se descargará en su ordenador.
3. Importe la configuración de usuario del NAS de origen en el NAS de destino.
 - a. En el NAS de destino, inicie sesión en QTS.
 - b. Vaya a **Panel de control > Privilegio > Usuarios**.
 - c. Haga clic en **Crear** y, a continuación, haga clic en **Importar/Exportar usuarios**.
 - d. Seleccione **Importar la configuración de usuarios y de grupos de usuarios**.

**Nota**

Puede seleccionar si desea enviar un correo electrónico de notificación a los usuarios recién creados o sobrescribir los usuarios duplicados.

- e. En su ordenador, seleccione la configuración de usuario exportada desde el NAS de origen. El archivo de configuración del usuario del NAS se importará en el NAS de destino.

6. Solución de problemas

Este capítulo describe la información básica de solución de problemas.

Forzar Qfinder Pro o myQNAPcloud a localizar el NAS

Si Qfinder Pro o myQNAPcloud no puede localizar el NAS durante la instalación de QTS, las unidades o los datos pueden estar dañados.

1. Apague el NAS.
2. Extraiga todas las unidades.
3. Encienda el NAS.
4. Localice el NAS usando Qfinder Pro o myQNAPcloud.
5. Vuelva a insertar las unidades.
6. Continúe con la instalación de QTS.

Recuperar unidades de disco duro extraídas de forma involuntaria

El NAS es compatible con la tecnología de recuperación RAID para recuperar volúmenes de disco RAID dañados por la desconexión o extracción involuntaria de unidades. Los usuarios pueden recuperar un volumen RAID 1, RAID 5, RAID 6, RAID 10, RAID 50 o RAID 60 inactivo desde el modo degradado.

Volumen de disco	Soporte de recuperación RAID	Número de discos	Número máximo de unidades extraídas
Individual	No	1	N/A
JBOD	Sí	≥ 2	N/A
RAID 0	Sí	≥ 2	N/A
RAID 1	Sí	2	1
RAID 5	Sí	≥ 3	1
RAID 6	Sí	≥ 4	2
RAID 10	No	≥ 4 (debe ser un número par)	Fallan uno o dos discos miembro de dos parejas diferentes.

Ayuda y otros recursos

QNAP ofrece los siguientes recursos:

Recurso	Dirección URL
Documentación	https://download.qnap.com
Lista de compatibilidad	https://www.qnap.com/compatibility
Compatibilidad con la migración del NAS	https://www.qnap.com/go/nas-migration
Compatibilidad con unidades de expansión	https://www.qnap.com/go/compatibility-expansion
Portal de servicios	https://service.qnap.com

Recurso	Dirección URL
Estado de soporte del producto	https://www.qnap.com/go/product/eol.php
Descargas	https://download.qnap.com
Foro de la comunidad	https://forum.qnap.com
Tienda de accesorios de QNAP	https://shop.qnap.com

7. Glosario

Cloud Key

Código único de 8 dígitos asignado a cada dispositivo NAS

myQNAPcloud Link

Le permite acceder a dispositivos QNAP a través de Internet sin tener que realizar una configuración compleja de reenvío de puertos

myQNAPcloud

Proporciona varios servicios de acceso remoto tales como DDNS y myQNAPcloud Link

Qfinder Pro

Utilidad de QNAP que le permite localizar y acceder a los dispositivos NAS de QNAP de su red de área local

QNAP ID

Cuenta de usuario que le permite usar el acceso remoto a myQNAPcloud y otros servicios de QNAP

QTS

Sistema operativo del NAS de QNAP

8. Avisos

Este capítulo contiene información sobre garantía, exenciones, concesión de licencias y reglamentos federales.

Garantía limitada

QNAP ofrece el servicio de garantía limitada sobre nuestros productos. Su producto con hardware de QNAP está garantizado contra defectos en los materiales y de fabricación por un período de un (1) año o más a contar desde la fecha impresa en la factura. ("Período de garantía"). Revise sus derechos legales en www.qnap.com/warranty, los cuales QNAP puede modificar en cualquier momento a su discreción.

Exención

La información de este documento se suministra en relación con los productos de QNAP Systems, Inc. ("QNAP"). En este documento no se otorga licencia, expresa ni implícita, por impedimentos o similares sobre cualquiera de los derechos de propiedad intelectual. Excepto por lo expresado en los términos y condiciones de venta de QNAP para dichos productos, QNAP no asumirá responsabilidad alguna y QNAP renunciará a cualquier tipo de garantía expresa o implícita de los productos de QNAP, incluyendo responsabilidad o garantías relacionadas con la idoneidad para un propósito particular, comerciabilidad o quebrantamiento de cualquier patente, derechos de autor o cualquier otro derecho de propiedad intelectual.

Los productos de QNAP no se han creado para usarse en sistemas médicos, de salvación de vidas, sostenimiento de la vida, control crítico ni en sistemas de seguridad como tampoco en aplicaciones de instalaciones nucleares.

En ningún caso la responsabilidad de QNAP debe exceder el precio pagado por el producto por los daños directos, indirectos, especiales, incidentales o consecuenciales que resulten del uso del producto, su software acompañante o su documentación. QNAP no ofrece garantía o representación, expresa, implícita o regulatoria, con respecto a sus productos o contenidos o uso de esta documentación y todo el software adjunto, y específicamente hace exención de su calidad, desempeño, comerciabilidad o idoneidad para cualquier propósito particular. QNAP se reserva el derecho a revisar o actualizar sus productos, software o documentación sin tener que notificar a ninguna persona o entidad.

Haga copias de seguridad de su sistema periódicamente para evitar posibles pérdidas de datos. QNAP renuncia a asumir cualquier responsabilidad por pérdida o recuperación de datos.

Si devuelve cualquiera de los componentes del paquete de productos de QNAP, tales como NAS (Almacenamiento Conectado en Red) para su devolución o mantenimiento, asegúrese de que estén bien embalados para el envío. No se compensará ningún tipo de daño causado por un embalaje inadecuado.

Todas las características, funcionalidades y otras especificaciones del producto podrán cambiar sin previo aviso ni obligación alguna. La información contenida en el presente documento puede modificarse sin previo aviso.

Además, los símbolos ® o ™ no se utilizan en el texto.

GNU Public License

Version 3, 29 June 2007

Everyone is permitted to copy and distribute verbatim copies of this license document, but changing it is not allowed.

Preamble

The GNU General Public License is a free, copy left license for software and other kinds of works.

The licenses for most software and other practical works are designed to take away your freedom to share and change the works. By contrast, the GNU General Public License is intended to guarantee your freedom to share and change all versions of a program--to make sure it remains free software for all its users. We, the Free Software Foundation, use the GNU General Public License for most of our software; it applies also to any other work released this way by its authors. You can apply it to your programs, too.

When we speak of free software, we are referring to freedom, not price. Our General Public Licenses are designed to make sure that you have the freedom to distribute copies of free software (and charge for them if you wish), that you receive source code or can get it if you want it, that you can change the software or use pieces of it in new free programs, and that you know you can do these things.

To protect your rights, we need to prevent others from denying you these rights or asking you to surrender the rights. Therefore, you have certain responsibilities if you distribute copies of the software, or if you modify it: responsibilities to respect the freedom of others.

For example, if you distribute copies of such a program, whether gratis or for a fee, you must pass on to the recipients the same freedoms that you received. You must make sure that they, too, receive or can get the source code. And you must show them these terms so they know their rights.

Developers that use the GNU GPL protect your rights with two steps: (1) assert copyright on the software, and (2) offer you this License giving you legal permission to copy, distribute and/or modify it.

For the developers' and authors' protection, the GPL clearly explains that there is no warranty for this free software. For both users' and authors' sake, the GPL requires that modified versions be marked as changed, so that their problems will not be attributed erroneously to authors of previous versions.

Some devices are designed to deny users access to install or run modified versions of the software inside them, although the manufacturer can do so. This is fundamentally incompatible with the aim of protecting users' freedom to change the software. The systematic pattern of such abuse occurs in the area of products for individuals to use, which is precisely where it is most unacceptable. Therefore, we have designed this version of the GPL to prohibit the practice for those products. If such problems arise substantially in other domains, we stand ready to extend this provision to those domains in future versions of the GPL, as needed to protect the freedom of users.

Finally, every program is threatened constantly by software patents. States should not allow patents to restrict development and use of software on general-purpose computers, but in those that do, we wish to avoid the special danger that patents applied to a free program could make it effectively proprietary. To prevent this, the GPL assures that patents cannot be used to render the program non-free.

The precise terms and conditions for copying, distribution and modification follow.

Terms and Conditions

1. Definitions.

"This License" refers to version 3 of the GNU General Public License.

"Copyright" also means copyright-like laws that apply to other kinds of works, such as semiconductor masks.

"The Program" refers to any copyrightable work licensed under this License. Each licensee is addressed as "you". "Licensees" and "recipients" may be individuals or organizations.

To "modify" a work means to copy from or adapt all or part of the work in a fashion requiring copyright permission, other than the making of an exact copy. The resulting work is called a "modified version" of the earlier work or a work "based on" the earlier work.

A "covered work" means either the unmodified Program or a work based on the Program.

To "propagate" a work means to do anything with it that, without permission, would make you directly or secondarily liable for infringement under applicable copyright law, except executing it on a computer or modifying a private copy. Propagation includes copying, distribution (with or without modification), making available to the public, and in some countries other activities as well.

To “convey” a work means any kind of propagation that enables other parties to make or receive copies. Mere interaction with a user through a computer network, with no transfer of a copy, is not conveying.

An interactive user interface displays “Appropriate Legal Notices” to the extent that it includes a convenient and prominently visible feature that (1) displays an appropriate copyright notice, and (2) tells the user that there is no warranty for the work (except to the extent that warranties are provided), that licensees may convey the work under this License, and how to view a copy of this License. If the interface presents a list of user commands or options, such as a menu, a prominent item in the list meets this criterion.

2. Source Code.

The “source code” for a work means the preferred form of the work for making modifications to it. “Object code” means any non-source form of a work.

A “Standard Interface” means an interface that either is an official standard defined by a recognized standards body, or, in the case of interfaces specified for a particular programming language, one that is widely used among developers working in that language.

The “System Libraries” of an executable work include anything, other than the work as a whole, that (a) is included in the normal form of packaging a Major Component, but which is not part of that Major Component, and (b) serves only to enable use of the work with that Major Component, or to implement a Standard Interface for which an implementation is available to the public in source code form. A “Major Component”, in this context, means a major essential component (kernel, window system, and so on) of the specific operating system (if any) on which the executable work runs, or a compiler used to produce the work, or an object code interpreter used to run it.

The “Corresponding Source” for a work in object code form means all the source code needed to generate, install, and (for an executable work) run the object code and to modify the work, including scripts to control those activities. However, it does not include the work’s System Libraries, or general-purpose tools or generally available free programs which are used unmodified in performing those activities but which are not part of the work. For example, Corresponding Source includes interface definition files associated with source files for the work, and the source code for shared libraries and dynamically linked subprograms that the work is specifically designed to require, such as by intimate data communication or control flow between those subprograms and other parts of the work.

The Corresponding Source need not include anything that users can regenerate automatically from other parts of the Corresponding Source.

The Corresponding Source for a work in source code form is that same work.

3. Basic Permissions.

All rights granted under this License are granted for the term of copyright on the Program, and are irrevocable provided the stated conditions are met. This License explicitly affirms your unlimited permission to run the unmodified Program. The output from running a covered work is covered by this License only if the output, given its content, constitutes a covered work. This License acknowledges your rights of fair use or other equivalent, as provided by copyright law.

You may make, run and propagate covered works that you do not convey, without conditions so long as your license otherwise remains in force. You may convey covered works to others for the sole purpose of having them make modifications exclusively for you, or provide you with facilities for running those works, provided that you comply with the terms of this License in conveying all material for which you do not control copyright. Those thus making or running the covered works for you must do so exclusively on your behalf, under your direction and control, on terms that prohibit them from making any copies of your copyrighted material outside their relationship with you.

Conveying under any other circumstances is permitted solely under the conditions stated below.

Sublicensing is not allowed; section 10 makes it unnecessary.

4. Protecting Users' Legal Rights From Anti-Circumvention Law.

No covered work shall be deemed part of an effective technological measure under any applicable law fulfilling obligations under article 11 of the WIPO copyright treaty adopted on 20 December 1996, or similar laws prohibiting or restricting circumvention of such measures.

When you convey a covered work, you waive any legal power to forbid circumvention of technological measures to the extent such circumvention is effected by exercising rights under this License with

respect to the covered work, and you disclaim any intention to limit operation or modification of the work as a means of enforcing, against the work's users, your or third parties' legal rights to forbid circumvention of technological measures.

5. Conveying Verbatim Copies.

You may convey verbatim copies of the Program's source code as you receive it, in any medium, provided that you conspicuously and appropriately publish on each copy an appropriate copyright notice; keep intact all notices stating that this License and any non-permissive terms added in accord with section 7 apply to the code; keep intact all notices of the absence of any warranty; and give all recipients a copy of this License along with the Program.

You may charge any price or no price for each copy that you convey, and you may offer support or warranty protection for a fee.

6. Conveying Modified Source Versions.

You may convey a work based on the Program, or the modifications to produce it from the Program, in the form of source code under the terms of section 4, provided that you also meet all of these conditions:

- a. The work must carry prominent notices stating that you modified it, and giving a relevant date.
 - b. The work must carry prominent notices stating that it is released under this License and any conditions added under section 7. This requirement modifies the requirement in section 4 to "keep intact all notices".
 - c. You must license the entire work, as a whole, under this License to anyone who comes into possession of a copy. This License will therefore apply, along with any applicable section 7 additional terms, to the whole of the work, and all its parts, regardless of how they are packaged. This License gives no permission to license the work in any other way, but it does not invalidate such permission if you have separately received it.
 - d. If the work has interactive user interfaces, each must display Appropriate Legal Notices; however, if the Program has interactive interfaces that do not display Appropriate Legal Notices, your work need not make them do so.
- A compilation of a covered work with other separate and independent works, which are not by their nature extensions of the covered work, and which are not combined with it such as to form a larger program, in or on a volume of a storage or distribution medium, is called an "aggregate" if the compilation and its resulting copyright are not used to limit the access or legal rights of the compilation's users beyond what the individual works permit. Inclusion of a covered work in an aggregate does not cause this License to apply to the other parts of the aggregate.

7. Conveying Non-Source Forms.

You may convey a covered work in object code form under the terms of sections 4 and 5, provided that you also convey the machine-readable Corresponding Source under the terms of this License, in one of these ways:

- a. Convey the object code in, or embodied in, a physical product (including a physical distribution medium), accompanied by the Corresponding Source fixed on a durable physical medium customarily used for software interchange.
- b. Convey the object code in, or embodied in, a physical product (including a physical distribution medium), accompanied by a written offer, valid for at least three years and valid for as long as you offer spare parts or customer support for that product model, to give anyone who possesses the object code either (1) a copy of the Corresponding Source for all the software in the product that is covered by this License, on a durable physical medium customarily used for software interchange, for a price no more than your reasonable cost of physically performing this conveying of source, or (2) access to copy the Corresponding Source from a network server at no charge.

- c. Convey individual copies of the object code with a copy of the written offer to provide the Corresponding Source. This alternative is allowed only occasionally and noncommercially, and only if you received the object code with such an offer, in accord with subsection 6b.
- d. Convey the object code by offering access from a designated place (gratis or for a charge), and offer equivalent access to the Corresponding Source in the same way through the same place at no further charge. You need not require recipients to copy the Corresponding Source along with the object code. If the place to copy the object code is a network server, the Corresponding Source may be on a different server (operated by you or a third party) that supports equivalent copying facilities, provided you maintain clear directions next to the object code saying where to find the Corresponding Source. Regardless of what server hosts the Corresponding Source, you remain obligated to ensure that it is available for as long as needed to satisfy these requirements.
- e. Convey the object code using peer-to-peer transmission, provided you inform other peers where the object code and Corresponding Source of the work are being offered to the general public at no charge under subsection 6d.

A separable portion of the object code, whose source code is excluded from the Corresponding Source as a System Library, need not be included in conveying the object code work.

A "User Product" is either (1) a "consumer product", which means any tangible personal property which is normally used for personal, family, or household purposes, or (2) anything designed or sold for incorporation into a dwelling. In determining whether a product is a consumer product, doubtful cases shall be resolved in favor of coverage. For a particular product received by a particular user, "normally used" refers to a typical or common use of that class of product, regardless of the status of the particular user or of the way in which the particular user actually uses, or expects or is expected to use, the product. A product is a consumer product regardless of whether the product has substantial commercial, industrial or non-consumer uses, unless such uses represent the only significant mode of use of the product.

"Installation Information" for a User Product means any methods, procedures, authorization keys, or other information required to install and execute modified versions of a covered work in that User Product from a modified version of its Corresponding Source. The information must suffice to ensure that the continued functioning of the modified object code is in no case prevented or interfered with solely because modification has been made.

If you convey an object code work under this section in, or with, or specifically for use in, a User Product, and the conveying occurs as part of a transaction in which the right of possession and use of the User Product is transferred to the recipient in perpetuity or for a fixed term (regardless of how the transaction is characterized), the Corresponding Source conveyed under this section must be accompanied by the Installation Information. But this requirement does not apply if neither you nor any third party retains the ability to install modified object code on the User Product (for example, the work has been installed in ROM).

The requirement to provide Installation Information does not include a requirement to continue to provide support service, warranty, or updates for a work that has been modified or installed by the recipient, or for the User Product in which it has been modified or installed. Access to a network may be denied when the modification itself materially and adversely affects the operation of the network or violates the rules and protocols for communication across the network.

Corresponding Source conveyed, and Installation Information provided, in accord with this section must be in a format that is publicly documented (and with an implementation available to the public in source code form), and must require no special password or key for unpacking, reading or copying.

8. Additional Terms.

"Additional permissions" are terms that supplement the terms of this License by making exceptions from one or more of its conditions. Additional permissions that are applicable to the entire Program shall be treated as though they were included in this License, to the extent that they are valid under applicable law. If additional permissions apply only to part of the Program, that part may be used separately under those permissions, but the entire Program remains governed by this License without regard to the additional permissions.

When you convey a copy of a covered work, you may at your option remove any additional permissions from that copy, or from any part of it. (Additional permissions may be written to require their own removal in certain cases when you modify the work.) You may place additional permissions on material, added by you to a covered work, for which you have or can give appropriate copyright permission.

Notwithstanding any other provision of this License, for material you add to a covered work, you may (if authorized by the copyright holders of that material) supplement the terms of this License with terms:

- a. Disclaiming warranty or limiting liability differently from the terms of sections 15 and 16 of this License; or
- b. Requiring preservation of specified reasonable legal notices or author attributions in that material or in the Appropriate Legal Notices displayed by works containing it; or
- c. Prohibiting misrepresentation of the origin of that material, or requiring that modified versions of such material be marked in reasonable ways as different from the original version; or
- d. Limiting the use for publicity purposes of names of licensors or authors of the material; or
- e. Declining to grant rights under trademark law for use of some trade names, trademarks, or service marks; or
- f. Requiring indemnification of licensors and authors of that material by anyone who conveys the material (or modified versions of it) with contractual assumptions of liability to the recipient, for any liability that these contractual assumptions directly impose on those licensors and authors. All other non-permissive additional terms are considered “further restrictions” within the meaning of section 10. If the Program as you received it, or any part of it, contains a notice stating that it is governed by this License along with a term that is a further restriction, you may remove that term. If a license document contains a further restriction but permits relicensing or conveying under this License, you may add to a covered work material governed by the terms of that license document, provided that the further restriction does not survive such relicensing or conveying.

If you add terms to a covered work in accord with this section, you must place, in the relevant source files, a statement of the additional terms that apply to those files, or a notice indicating where to find the applicable terms.

Additional terms, permissive or non-permissive, may be stated in the form of a separately written license, or stated as exceptions; the above requirements apply either way.

9. Termination.

You may not propagate or modify a covered work except as expressly provided under this License. Any attempt otherwise to propagate or modify it is void, and will automatically terminate your rights under this License (including any patent licenses granted under the third paragraph of section 11).

However, if you cease all violation of this License, then your license from a particular copyright holder is reinstated (a) provisionally, unless and until the copyright holder explicitly and finally terminates your license, and (b) permanently, if the copyright holder fails to notify you of the violation by some reasonable means prior to 60 days after the cessation.

Moreover, your license from a particular copyright holder is reinstated permanently if the copyright holder notifies you of the violation by some reasonable means, this is the first time you have received notice of violation of this License (for any work) from that copyright holder, and you cure the violation prior to 30 days after your receipt of the notice.

Termination of your rights under this section does not terminate the licenses of parties who have received copies or rights from you under this License. If your rights have been terminated and not permanently reinstated, you do not qualify to receive new licenses for the same material under section 10.

10. Acceptance Not Required for Having Copies.

You are not required to accept this License in order to receive or run a copy of the Program. Ancillary propagation of a covered work occurring solely as a consequence of using peer-to-peer transmission to receive a copy likewise does not require acceptance. However, nothing other than this License grants you permission to propagate or modify any covered work. These actions infringe copyright if you do not accept this License. Therefore, by modifying or propagating a covered work, you indicate your acceptance of this License to do so.

11. Automatic Licensing of Downstream Recipients.

Each time you convey a covered work, the recipient automatically receives a license from the original licensors, to run, modify and propagate that work, subject to this License. You are not responsible for enforcing compliance by third parties with this License.

An "entity transaction" is a transaction transferring control of an organization, or substantially all assets of one, or subdividing an organization, or merging organizations. If propagation of a covered work results from an entity transaction, each party to that transaction who receives a copy of the work also receives whatever licenses to the work the party's predecessor in interest had or could give under the previous paragraph, plus a right to possession of the Corresponding Source of the work from the predecessor in interest, if the predecessor has it or can get it with reasonable efforts.

You may not impose any further restrictions on the exercise of the rights granted or affirmed under this License. For example, you may not impose a license fee, royalty, or other charge for exercise of rights granted under this License, and you may not initiate litigation (including a cross-claim or counterclaim in a lawsuit) alleging that any patent claim is infringed by making, using, selling, offering for sale, or importing the Program or any portion of it.

12. Patents.

A "contributor" is a copyright holder who authorizes use under this License of the Program or a work on which the Program is based. The work thus licensed is called the contributor's "contributor version". A contributor's "essential patent claims" are all patent claims owned or controlled by the contributor, whether already acquired or hereafter acquired, that would be infringed by some manner, permitted by this License, of making, using, or selling its contributor version, but do not include claims that would be infringed only as a consequence of further modification of the contributor version. For purposes of this definition, "control" includes the right to grant patent sublicenses in a manner consistent with the requirements of this License.

Each contributor grants you a non-exclusive, worldwide, royalty-free patent license under the contributor's essential patent claims, to make, use, sell, offer for sale, import and otherwise run, modify and propagate the contents of its contributor version.

In the following three paragraphs, a "patent license" is any express agreement or commitment, however denominated, not to enforce a patent (such as an express permission to practice a patent or covenant not to sue for patent infringement). To "grant" such a patent license to a party means to make such an agreement or commitment not to enforce a patent against the party.

If you convey a covered work, knowingly relying on a patent license, and the Corresponding Source of the work is not available for anyone to copy, free of charge and under the terms of this License, through a publicly available network server or other readily accessible means, then you must either (1) cause the Corresponding Source to be so available, or (2) arrange to deprive yourself of the benefit of the patent license for this particular work, or (3) arrange, in a manner consistent with the requirements of this License, to extend the patent license to downstream recipients. "Knowingly relying" means you have actual knowledge that, but for the patent license, your conveying the covered work in a country, or your recipient's use of the covered work in a country, would infringe one or more identifiable patents in that country that you have reason to believe are valid.

If, pursuant to or in connection with a single transaction or arrangement, you convey, or propagate by procuring conveyance of, a covered work, and grant a patent license to some of the parties receiving the covered work authorizing them to use, propagate, modify or convey a specific copy of the covered work, then the patent license you grant is automatically extended to all recipients of the covered work and works based on it.

A patent license is "discriminatory" if it does not include within the scope of its coverage, prohibits the exercise of, or is conditioned on the non-exercise of one or more of the rights that are specifically granted under this License. You may not convey a covered work if you are a party to an arrangement with a third party that is in the business of distributing software, under which you make payment to

the third party based on the extent of your activity of conveying the work, and under which the third party grants, to any of the parties who would receive the covered work from you, a discriminatory patent license (a) in connection with copies of the covered work conveyed by you (or copies made from those copies), or (b) primarily for and in connection with specific products or compilations that contain the covered work, unless you entered into that arrangement, or that patent license was granted, prior to 28 March 2007.

Nothing in this License shall be construed as excluding or limiting any implied license or other defenses to infringement that may otherwise be available to you under applicable patent law.

13. No Surrender of Others' Freedom.

If conditions are imposed on you (whether by court order, agreement or otherwise) that contradict the conditions of this License, they do not excuse you from the conditions of this License. If you cannot convey a covered work so as to satisfy simultaneously your obligations under this License and any other pertinent obligations, then as a consequence you may not convey it at all. For example, if you agree to terms that obligate you to collect a royalty for further conveying from those to whom you convey the Program, the only way you could satisfy both those terms and this License would be to refrain entirely from conveying the Program.

14. Use with the GNU Affero General Public License.

Notwithstanding any other provision of this License, you have permission to link or combine any covered work with a work licensed under version 3 of the GNU Affero General Public License into a single combined work, and to convey the resulting work. The terms of this License will continue to apply to the part which is the covered work, but the special requirements of the GNU Affero General Public License, section 13, concerning interaction through a network will apply to the combination as such.

15. Revised Versions of this License.

The Free Software Foundation may publish revised and/or new versions of the GNU General Public License from time to time. Such new versions will be similar in spirit to the present version, but may differ in detail to address new problems or concerns.

Each version is given a distinguishing version number. If the Program specifies that a certain numbered version of the GNU General Public License "or any later version" applies to it, you have the option of following the terms and conditions either of that numbered version or of any later version published by the Free Software Foundation. If the Program does not specify a version number of the GNU General Public License, you may choose any version ever published by the Free Software Foundation.

If the Program specifies that a proxy can decide which future versions of the GNU General Public License can be used, that proxy's public statement of acceptance of a version permanently authorizes you to choose that version for the Program.

Later license versions may give you additional or different permissions. However, no additional obligations are imposed on any author or copyright holder as a result of your choosing to follow a later version.

16. Disclaimer of Warranty.

THERE IS NO WARRANTY FOR THE PROGRAM, TO THE EXTENT PERMITTED BY APPLICABLE LAW. EXCEPT WHEN OTHERWISE STATED IN WRITING THE COPYRIGHT HOLDERS AND/OR OTHER PARTIES PROVIDE THE PROGRAM "AS IS" WITHOUT WARRANTY OF ANY KIND, EITHER EXPRESSED OR IMPLIED, INCLUDING, BUT NOT LIMITED TO, THE IMPLIED WARRANTIES OF MERCHANTABILITY AND FITNESS FOR A PARTICULAR PURPOSE. THE ENTIRE RISK AS TO THE QUALITY AND PERFORMANCE OF THE PROGRAM IS WITH YOU. SHOULD THE PROGRAM PROVE DEFECTIVE, YOU ASSUME THE COST OF ALL NECESSARY SERVICING, REPAIR OR CORRECTION.

17. Limitation of Liability.

IN NO EVENT UNLESS REQUIRED BY APPLICABLE LAW OR AGREED TO IN WRITING WILL ANY COPYRIGHT HOLDER, OR ANY OTHER PARTY WHO MODIFIES AND/OR CONVEYS THE PROGRAM AS PERMITTED ABOVE, BE LIABLE TO YOU FOR DAMAGES, INCLUDING ANY GENERAL, SPECIAL, INCIDENTAL OR CONSEQUENTIAL DAMAGES ARISING OUT OF THE USE OR INABILITY TO USE THE PROGRAM (INCLUDING BUT NOT LIMITED TO LOSS OF DATA OR DATA BEING RENDERED INACCURATE

OR LOSSES SUSTAINED BY YOU OR THIRD PARTIES OR A FAILURE OF THE PROGRAM TO OPERATE WITH ANY OTHER PROGRAMS), EVEN IF SUCH HOLDER OR OTHER PARTY HAS BEEN ADVISED OF THE POSSIBILITY OF SUCH DAMAGES.

18. Interpretation of Sections 16 and 17.

If the disclaimer of warranty and limitation of liability provided above cannot be given local legal effect according to their terms, reviewing courts shall apply local law that most closely approximates an absolute waiver of all civil liability in connection with the Program, unless a warranty or assumption of liability accompanies a copy of the Program in return for a fee.

END OF TERMS AND CONDITIONS

Aviso de CE



Este dispositivo cumple con la normativa CE clase B.

Aviso del UKCA



Este dispositivo cumple con los requisitos del UKCA: para productos vendidos en Gran Bretaña.

Declaración de FCC

Declaración clase B de FCC



Este dispositivo cumple con la sección 15 de las reglas de FCC. El funcionamiento está sujeto a las dos condiciones siguientes:

1. Este dispositivo no puede causar interferencias dañinas.
2. Este dispositivo debe aceptar cualquier interferencia recibida, incluidas las interferencias que puedan provocar un funcionamiento no deseado.



Nota

Este equipo ha sido probado y se comprobado que cumple con los límites para los dispositivos digitales de clase B, de acuerdo con la sección 15 de las reglas de FCC. Estos límites están diseñados para proporcionar protección razonable contra interferencias dañinas en una instalación residencial. Este equipo genera, usa y puede radiar energía de radiofrecuencia y, si no se instala y utiliza conforme a las instrucciones, puede provocar

interferencias dañinas en radiocomunicaciones. No obstante, no se puede garantizar que no se vaya a producir este tipo de interferencias en una instalación en particular. Si este equipo no causa interferencias nocivas para la recepción de radio o televisión, lo cual se puede determinar apagando y encendiendo el equipo. Se le recomienda al usuario que trate de corregir la interferencia siguiendo algunas de estas recomendaciones:

- Vuelva a orientar o a ubicar la antena de recepción.
- Aumente la distancia entre el equipo y el receptor.
- Conecte el equipo en una toma o un circuito diferente a donde esté conectado el receptor.
- Solicite ayuda al distribuidor o a un técnico de radio o televisión.



Importante

Cualquier modificación realizada en este dispositivo que no haya sido aprobada por QNAP Systems, Inc. puede anular la autorización del usuario, otorgada por el FCC, para operar este equipo.

Aviso del VCCI



VCCI-B

Aviso del BSMI



R33B77
RoHS

SJ/T 11364-2006



本产品符合中国 RoHS 标准。以下表格标示此产品中某有毒物质的含量符合中国 RoHS 标准规定的限量要求。

本产品上会附有“环境友好使用期限”的标签，此期限是估算这些物质“不会有泄漏或突变”的年限。本产品可能包含有较短的环境友好使用期限的可替换元件，像是电池或灯管，这些元件将会单独标示出来。

部件名称	有毒有害物质或元素					
	铅 (Pb)	汞 (Hg)	镉 (Cd)	六价铬 (CR(VI))	多溴联苯 (PBB)	多溴二苯醚 (PBDE)
壳体	0	0	0	0	0	0
显示	0	0	0	0	0	0
印刷电路板	0	0	0	0	0	0
金属螺帽	0	0	0	0	0	0
电缆组装	0	0	0	0	0	0
风扇组装	0	0	0	0	0	0
电力供应组装	0	0	0	0	0	0
电池	0	0	0	0	0	0
O: 表示该有毒有害物质在该部件所有物质材料中的含量均在 SJ/T11363-2006 标准规定的限量要求以下。						
X: 表示该有毒有害物质至少在该部件的某一均质材料中的含量超出 SJ/T11363-2006 标准规定的限量要求。						