


Guía de uso rápido de la impresora Xerox® B230



Impresión

Imprimir desde un ordenador


 **Nota:** Para etiquetas, tarjetas y sobres, configure el tamaño y tipo de papel en la impresora antes de imprimir el documento.

1. Abra el cuadro de diálogo Imprimir en el documento que trata de imprimir.
2. Ajuste los valores si es necesario.
3. Imprima el documento.

Impresión desde un dispositivo móvil

Impresión desde un dispositivo móvil a través de Mopria™ Print Service

Mopria Print Service es una solución de impresión móvil para dispositivos móviles con la versión 5.0 o posterior de Android™. Le permite imprimir directamente en cualquier impresora con certificación Mopria.

 **Nota:** Asegúrese de descargar la aplicación Mopria Print Service desde la tienda Google Play™ activarla en el dispositivo móvil.

1. Desde su dispositivo móvil Android, ejecute una aplicación compatible o seleccione un documento desde el gestor de archivos.
2. Toque **Más opciones > Imprimir**.

3. Seleccione una impresora y ajuste los valores si fuera necesario.
4. Pulse el icono **Imprimir**.


Impresión desde un dispositivo móvil a través de AirPrint®

La característica de software AirPrint es una solución de impresión móvil que le permite imprimir directamente desde dispositivos Apple a impresoras certificadas con AirPrint.

- Asegúrese de que el dispositivo Apple y la impresora estén conectados a la misma red. Si la red tiene varios hubs inalámbricos, asegúrese de que ambos dispositivos están conectados a la misma subred.
 - Esta aplicación solo es compatible con determinados dispositivos Apple.
1. Desde su dispositivo móvil, seleccione un documento desde el gestor de archivos o inicie una aplicación compatible.
 2. Toque **Compartir > Imprimir**.
 3. Seleccione una impresora y ajuste los valores si fuera necesario.
 4. Imprima el documento.

Impresión desde un dispositivo móvil a través de Wi-Fi Direct®

Wi-Fi Direct es un servicio de impresión que permite imprimir en cualquier impresora preparada para Wi-Fi Direct®.


 **Nota:** Asegúrese de que la impresora o el servidor estén conectados a la red inalámbrica. Si desea más información, consulte [Conexión de un dispositivo móvil a la impresora](#).

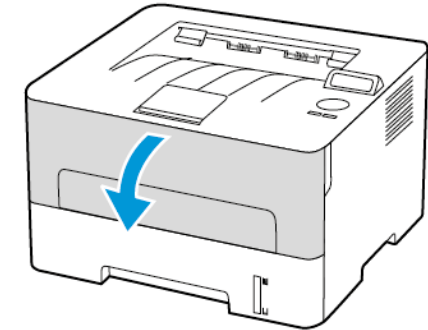
1. Desde su dispositivo móvil, ejecute una aplicación compatible, o bien, seleccione un documento desde el gestor de archivos.
2. En función del dispositivo móvil, realice una de las siguientes acciones:
 - Toque **Más opciones > Imprimir**.
 - Toque **Compartir > Imprimir**.
 - Toque **Más opciones > Imprimir**.
3. Seleccione una impresora y ajuste los valores si fuera necesario.
4. Imprima el documento.

Mantenimiento de la impresora

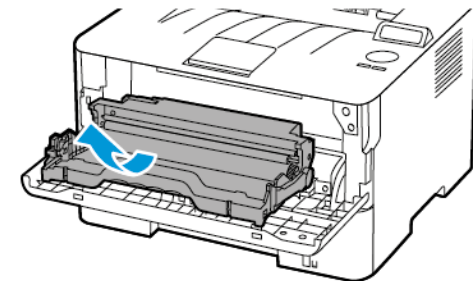
Sustitución del cartucho de tóner

1. Abra la puerta frontal.

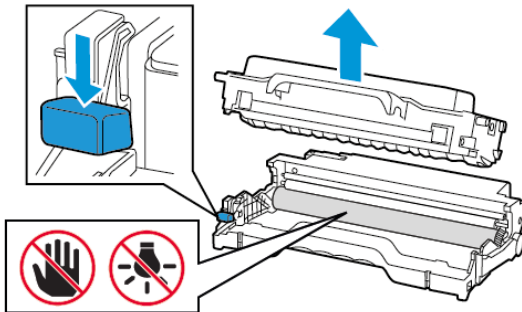
 **Advertencia:** Para evitar daños por descargas electrostáticas, toque cualquier elemento metálico expuesto de la impresora antes de tocar las zonas internas de la impresora o acceder a ellas.



2. Extraiga la unidad de imagen.

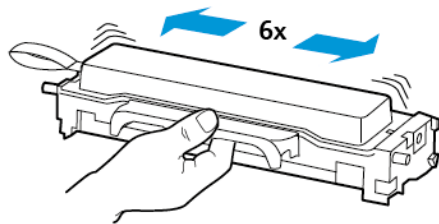


3. Extraiga el cartucho de t nner usado de la unidad de imagen.

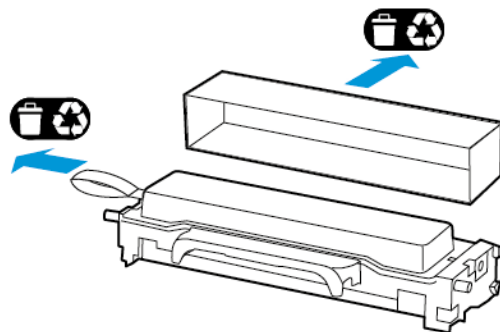


4. Desembale el nuevo cartucho de t nner.

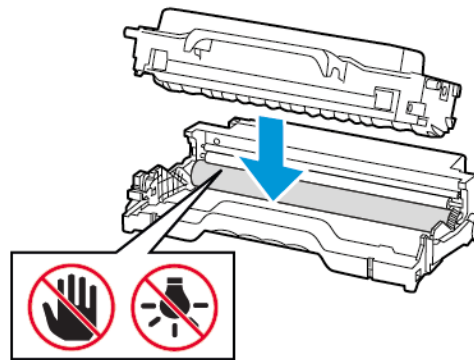
5. Agite el cartucho de t nner para redistribuir el t nner.



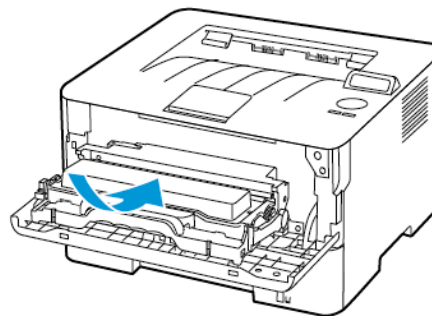
6. Extraiga el sello y luego la cubierta.



7. Inserte el nuevo cartucho de t nner en la unidad de imagen.



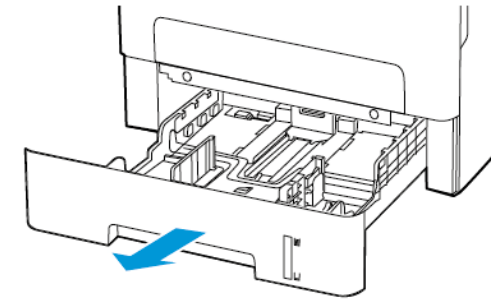
8. Introduzca la unidad de imagen.



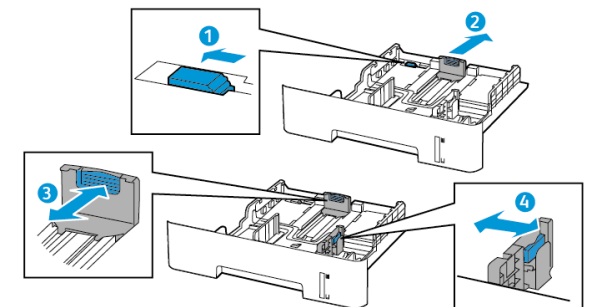
9. Cierre la puerta.

Carga de la bandeja

1. Extraiga la bandeja.



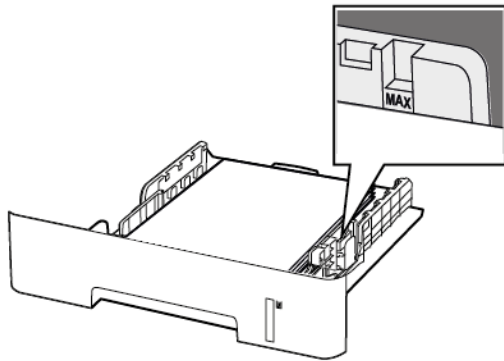
2. Ajuste las gu as del papel para que coincidan con el tama o del papel que va a cargar.



3. Flexione, aeree y, a continuaci n, alinee los bordes del papel antes de cargarlo.



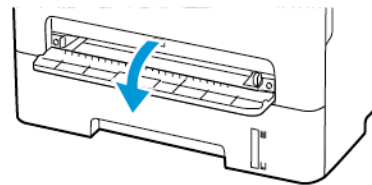
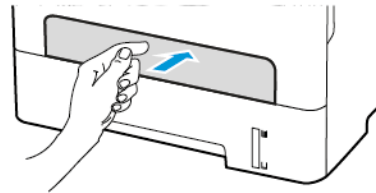
- Coloque la pila de papel con la cara de impresión hacia abajo y, a continuación, asegúrese de que las guías laterales están ajustadas contra el papel.



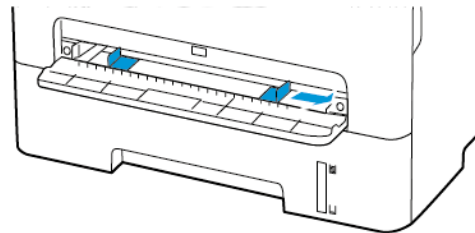
- Para imprimir a una cara, coloque el papel con la cabecera hacia abajo y el margen superior de la hoja mirando hacia la parte frontal de la bandeja.
 - Para imprimir a doble cara, coloque el papel con membrete hacia arriba y el margen inferior de la hoja orientado hacia la parte frontal de la bandeja.
 - No deslice el papel para introducirlo en la bandeja.
 - Para evitar atascos de papel, asegúrese de que la altura de la pila no exceda el indicador de capacidad máxima de papel.
- Introduzca la bandeja.
Si es necesario, defina el tamaño y el tipo del papel en el panel de control para que coincidan con el papel cargado.

Carga del alimentador manual

- Abra el alimentador manual.



- Ajuste las guías para que coincidan con el tamaño del papel que va a cargar.



- Coloque una hoja de papel con la cara de impresión hacia arriba.
 - Para la impresión a una cara, coloque el papel con membrete con la cara de impresión hacia arriba e introduciendo primero el borde superior.
 - Para la impresión a doble cara, coloque el papel con membrete con la cara de impresión hacia abajo e introduciendo primero el borde superior.
 - Cargue el sobre con la solapa hacia abajo y contra el lado izquierdo de la guía de papel.

Advertencia: Para evitar atascos de papel, no lo fuerce al introducirlo en el alimentador manual.

Configuración del tipo y el tamaño del papel

- En el panel de control, vaya a **Valores > Papel > Aceptar > Configuración de bandeja > Aceptar > Tipo/tamaño de papel > Aceptar**.
- Seleccione un origen del papel y, a continuación, el tamaño y tipo del papel.
 - Para la impresión a doble cara en papel A4, asegúrese de que el valor del tamaño del papel en la unidad dúplex se ha definido como A4.
 - Para la impresión a doble cara en papel de tamaño carta, legal, oficio y folio, asegúrese de que el valor del tamaño del papel en la unidad dúplex se ha definido como Carta.

Actualización de firmware

Algunas aplicaciones requieren un nivel mínimo de firmware de la impresora funcionar correctamente.

- Abra un explorador web y, a continuación, escriba la dirección IP de la impresora en el campo de la dirección.

Nota:

- Verá la dirección IP de la impresora en la pantalla de inicio de la impresora. La dirección IP aparece como cuatro grupos de números separados por puntos, como 123.123.123.123.
- Si está utilizando un servidor proxy, desactívelo temporalmente para cargar correctamente la página web.


- Haga clic en **Valores > Dispositivo > Actualizar firmware**.

3. Siga uno de estos pasos:

- Haga clic en **Check for updates (Buscar actualizaciones) > I agree, start update (De acuerdo, iniciar actualización)**.
- Cargue el archivo flash. Para cargar el archivo flash, siga estos pasos.

Para obtener la última versión de firmware, vaya a www.xerox.com y busque el modelo de su impresora.

1. Busque el archivo flash.

 **Nota:** Asegúrese de haber extraído el archivo zip de firmware.

2. Haga clic en **Cargar > Comenzar**.

Configuración de Wi-Fi Direct


Wi-Fi Direct® es una tecnología Wi-Fi par a par que permite conectar dispositivos móviles directamente a una impresora con Wi-Fi Direct sin tener que utilizar un punto de acceso (enrutador inalámbrico).

1. En el panel de control, navegue hasta:

Valores > Aceptar > Red/Puertos > Aceptar > Wi-Fi Direct > Aceptar

2. Configure los valores.


- **Activar Wi-Fi Direct:** Permite a la impresora transmitir su propia red Wi-Fi Direct.
- **Nombre de Wi-Fi Direct:** Asigna un nombre a la red Wi-Fi Direct.
- **Contraseña de Wi-Fi Direct:** Asigna la contraseña de la negociación de la seguridad inalámbrica cuando se utiliza la conexión de par a par.
- **Mostrar contraseña en la página de configuración:** Muestra la contraseña en la Página de configuración de la red.
- **Aceptar automáticamente las solicitudes del botón de pulsación:** Permite que la impresora acepte de forma automática las solicitudes de conexión.

 **Nota:** La aceptación automática de botones de pulsación no es segura.

Conexión de un dispositivo móvil a la impresora

Antes de conectar el dispositivo móvil, asegúrese de que Wi-Fi Direct esté configurado. Si desea más información, consulte [Configuración de Wi-Fi Direct](#).


Conexión a través de Wi-Fi Direct

 **Nota:** Estas instrucciones solo son válidas para dispositivos móviles Android.

1. En el dispositivo móvil, vaya al menú de ajustes.
2. Active **Wi-Fi** y, a continuación, toque **Wi-Fi Direct**.
3. Seleccione el nombre Wi-Fi Direct de la impresora.
4. Confirme la conexión en el panel de control de la impresora.

Conexión a través de Wi-Fi

1. En el dispositivo móvil, vaya al menú de ajustes.
2. Toque **Wi-Fi** y, a continuación, seleccione el nombre Wi-Fi Direct de la impresora.

 **Nota:** La cadena DIRECT-xy, donde x e y son dos caracteres aleatorios, se añade antes del nombre de Wi-Fi Direct.

3. Introduzca la contraseña de Wi-Fi Direct.

Conexión de la impresora a una red Wi-Fi

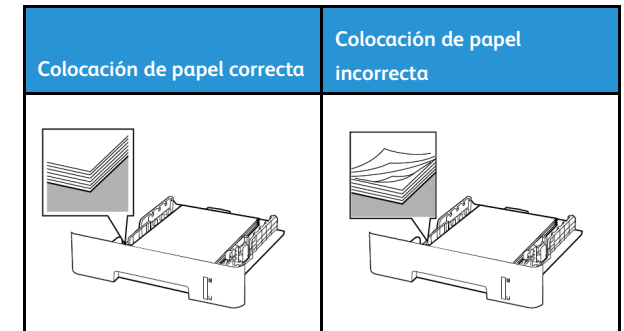
Asegúrese de que Adaptador activo esté configurado en Automático. En el panel de control, vaya a **Herramientas > Red/Puertos > Aceptar > Descripción general de la red > Aceptar > Adaptador activo > Aceptar > Automático > Aceptar**

Eliminación de atascos

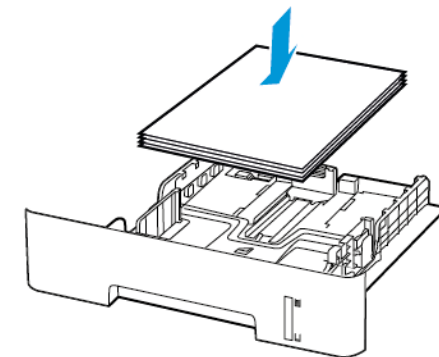
Cómo evitar atascos

Colocar el papel correctamente

- Asegúrese de que el papel esté bien colocado en la bandeja.



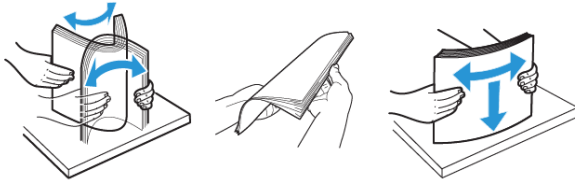
- No cargue ni extraiga las bandejas mientras se esté imprimiendo.
- No coloque demasiado papel. Asegúrese de que la altura de la pila no exceda el indicador de capacidad máxima de papel.
- No deslice el papel para que entre en la bandeja. Colóquelo tal como se muestra en la ilustración.



- Asegúrese de que las guías del papel estén colocadas correctamente y no estén demasiado ajustadas al papel ni a los sobres.
- Para la impresión a doble cara en papel A4, asegúrese de que el valor del tamaño del papel en la unidad dúplex se ha definido como A4.
- Para la impresión a doble cara en papel de tamaño carta, legal, oficio y folio, asegúrese de que el valor del tamaño del papel en la unidad dúplex se ha definido como Carta.
- Introduzca la bandeja con firmeza en la impresora después de cargar el papel.

Utilizar papel recomendado

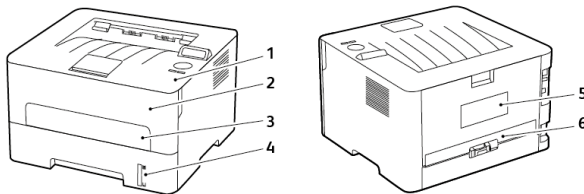
- Utilice sólo el papel o el material de impresión especial recomendado.
- No cargue papel arrugado, doblado, húmedo ni curvado.
- Flexione, airee y alise los bordes del papel antes de cargarlo.



- No utilice papel cortado ni recortado manualmente.
- No mezcle tamaños, pesos o tipos de papel en la misma bandeja.
- Asegúrese de que se definan el tamaño y el tipo de papel correctos en el equipo o en el panel de control de la impresora.
- Guarde el papel teniendo en cuenta las recomendaciones del fabricante.

Identificación de ubicaciones de atasco

- Cuando el Asistente de atascos está Activado, la impresora expulsa páginas en blanco o con impresiones parciales después de eliminar la página atascada. Compruebe si hay páginas en blanco en la salida impresa.
- Cuando Recuperación de atasco está fijado en Activado o Automático, la impresora vuelve a imprimir las páginas atascadas.

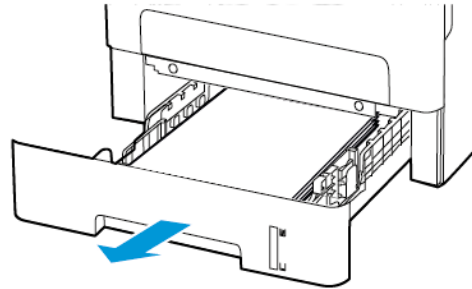


1. Bandeja de salida estándar
2. Puerta frontal
3. Alimentador manual
4. Bandeja estándar de 250 hojas


5. Puerta posterior
6. Unidad a doble cara

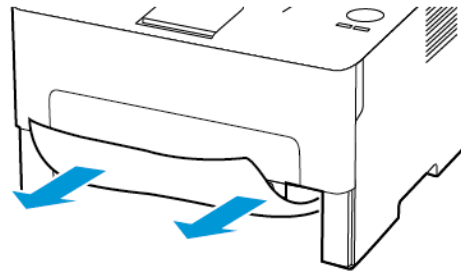
Atasco de papel dentro de la bandeja

1. Extraiga la bandeja.



2. Retire el papel atascado.


 **Nota:** Retire todos los fragmentos de papel.

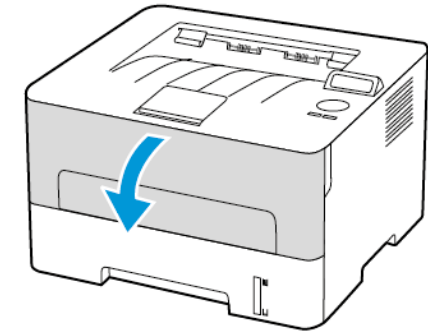


3. Introduzca la bandeja.

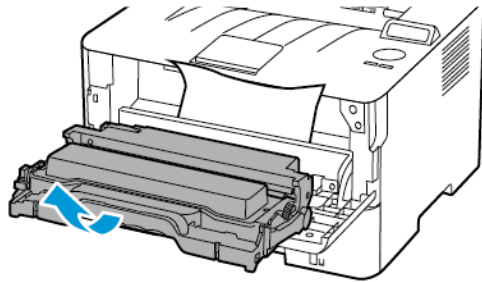
Atasco de papel en la puerta frontal


1. Abra la puerta frontal.


 **Advertencia:** Para evitar daños por descargas electrostáticas, toque cualquier elemento metálico expuesto de la impresora antes de tocar las zonas internas de la impresora o acceder a ellas.

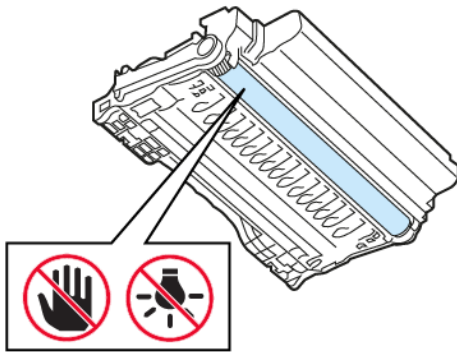


2. Extraiga la unidad de imagen.





 **Advertencia:** No exponga la unidad de imagen a la luz directa durante más de diez minutos. Una larga exposición a la luz puede ocasionar problemas de calidad de impresión.

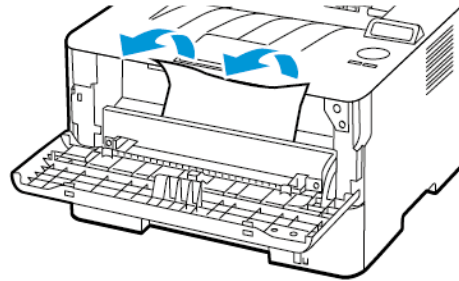
 **Advertencia:** No toque el tambor de fotoconductor. Si lo hace, puede afectar a la calidad de los futuros trabajos de impresión.



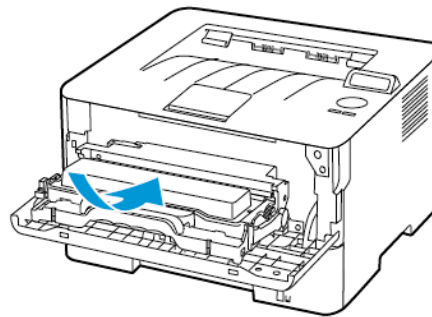
3. Retire el papel atascado.

 **PRECAUCIÓN—SUPERFICIE CALIENTE:** El interior de la impresora podría estar caliente. Para evitar el riesgo de lesiones producidas por el contacto con un componente caliente, deje que la superficie se enfríe antes de tocarlo.

 **Nota:** Retire todos los fragmentos de papel.




4. Introduzca la unidad de imagen.

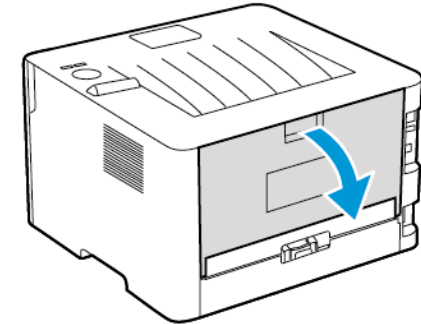


5. Cierre la puerta.

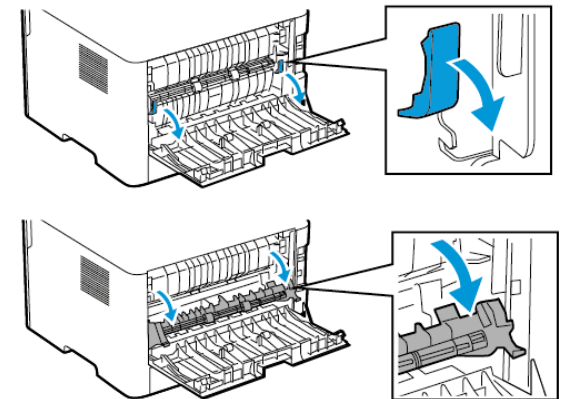
Atasco de papel en la puerta posterior

1. Abra la puerta posterior.


 **PRECAUCIÓN—SUPERFICIE CALIENTE:** El interior de la impresora podría estar caliente. Para evitar el riesgo de lesiones producidas por el contacto con un componente caliente, deje que la superficie se enfríe antes de tocarlo.

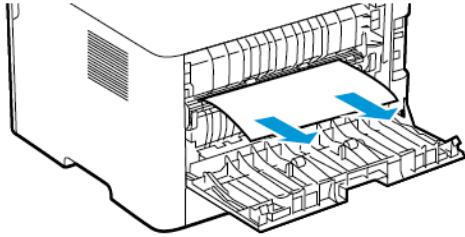


2. Abra la puerta de acceso del fusor.



3. Retire el papel atascado.

 **Nota:** Retire todos los fragmentos de papel.




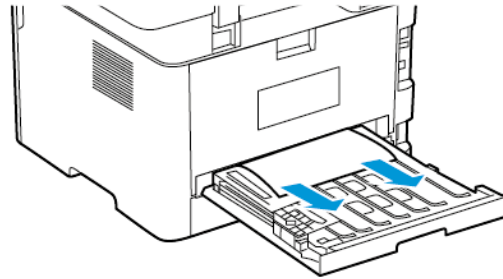
4. Cierre la puerta de acceso al fusor.


5. Cierre la puerta posterior.

Atasco de papel en la unidad de impresión a doble cara

1. Extraiga la unidad a doble cara y retire el papel atascado.

 **Advertencia:** Para evitar daños por descargas electrostáticas, toque cualquier elemento metálico expuesto de la impresora antes de tocar las zonas internas de la impresora o acceder a ellas.




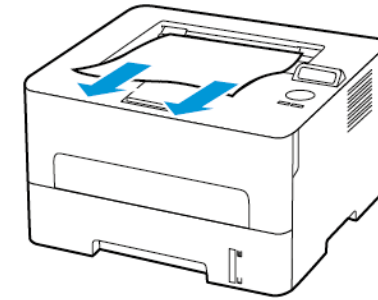
 **Nota:** Retire todos los fragmentos de papel.

2. Instale la unidad de impresión a doble cara.

Atasco de papel en la bandeja de salida estándar


Retire el papel atascado.

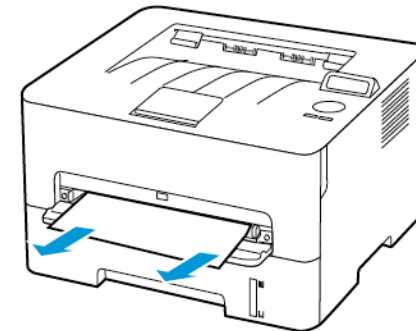
 **Nota:** Retire todos los fragmentos de papel.



Atasco de papel en el alimentador manual

Retire el papel atascado.

 **Nota:** Retire todos los fragmentos de papel.



© 2021 Xerox Corporation. Reservados todos los derechos. Xerox® es una marca comercial de Xerox Corporation en los Estados Unidos y en otros países.

Apple®, iPad®, iPhone®, iPod®, iPod touch®, AirPrint® y el AirPrint Logo® son marcas comerciales o marcas registradas de Apple Inc. en Estados Unidos y en otros países. El servicio de impresión web Google Cloud Print™, el servicio de correo electrónico web Gmail™ y la plataforma de tecnología móvil Android™ son marcas registradas de Google, Inc. Microsoft®, Windows Vista®, Windows®, Windows Server® y OneDrive® son marcas registradas de Microsoft Corporation en Estados Unidos y en otros países. Mopria es una marca comercial de Mopria Alliance. Wi-Fi CERTIFIED Wi-Fi Direct® es una marca comercial de Wi-Fi Alliance. Todas las demás marcas comerciales pertenecen a sus respectivos propietarios. 702P08611

BR32749

607E39600