

Register your product and get support at
www.philips.com/welcome

PD9003



EN	User manual	3	FR	Mode d'emploi	131
DA	Brugervejledning	33	IT	Manuale utente	163
DE	Benutzerhandbuch	63	NL	Gebruiksaanwijzing	195
ES	Manual del usuario	97	SV	Användarhandbok	229

PHILIPS

Inhoudsopgave

1	Belangrijk	197
	Belangrijke veiligheidsinstructies	197
	Gehoorbescherming	199
	Kennisgeving	200

2	De draagbare DVD-speler	202
	Inleiding	202
	Wat zit er in de doos?	202
	Overzicht van het apparaat	203
	Overzicht van de afstandsbediening	205

3	Aan de slag	208
	Vorbereiding (voor gebruik in de auto)	208
	De batterij opladen	211
	De batterij in de afstandsbediening plaatsen	212
	Extra apparatuur aansluiten	213

4	Uw speler gebruiken	215
	Inschakelen	215
	De schermtaal selecteren	215
	Discs afspelen	216
	Afspelen vanaf USB	216
	Afspeelopties	217

5	Televisiekijken	218
	Eerste keer instellen	218
	Handmatig zoeken	219
	Tijd instellen	219
	Programma-informatie bekijken	220
	De elektronische programmagids gebruiken	221
	De lijst met zenders herschikken	222
	De zenders beheren	222

6	Instellingen aanpassen	223
<hr/>		
7	Productinformatie	225
<hr/>		
8	Problemen oplossen	226

1 Belangrijk

Belangrijke veiligheidsinstructies

- ① Lees deze instructies.
- ② Bewaar deze instructies.
- ③ Neem alle waarschuwingen in acht.
- ④ Volg alle instructies.
- ⑤ Plaats dit apparaat niet in de nabijheid van water.
- ⑥ Reinig alleen met een droge doek.
- ⑦ Dek de ventilatieopeningen niet af. Installeer dit apparaat volgens de instructies van de fabrikant.
- ⑧ Niet installeren in de nabijheid van warmtebronnen zoals radiatoren, warmeluchtroosters, kachels of andere apparaten (zoals versterkers) die warmte produceren.
- ⑨ Plaats het netsnoer zodanig dat niemand erop trapt en het niet wordt afgeklemd, in het bijzonder bij stekkers, stopcontacten en het punt waar het netsnoer uit het apparaat komt.
- ⑩ Gebruik uitsluitend door de fabrikant gespecificeerde toebehoren/ accessoires.
- ⑪ Uitsluitend te gebruiken met de door de fabrikant gespecificeerde of bij het apparaat verkochte wagen, standaard, statief, beugel of onderstel. Bij gebruik van een wagen dient u de combinatie wagen/apparaat voorzichtig te verplaatsen om te voorkomen dat deze omvalt.



- ⑫ Haal bij onweer de stekker van dit apparaat uit het stopcontact. Doe dit ook wanneer het apparaat gedurende langere tijd niet wordt gebruikt.
- ⑬ Laat al het onderhoud verrichten door erkend onderhoudspersoneel. Onderhoud is vereist wanneer het apparaat, het netsnoer of de stekker is beschadigd, wanneer er vloeistof in het apparaat is gekomen of er een voorwerp op het apparaat is gevallen, wanneer het apparaat is blootgesteld aan regen of vocht, wanneer het apparaat niet goed functioneert of wanneer het is gevallen.
- ⑭ **WAARSCHUWING** met betrekking tot batterijgebruik – Om te voorkomen dat batterijen gaan lekken, wat kan leiden tot lichamelijk letsel of beschadiging van eigendommen of het apparaat:
- Plaats alle batterijen correct met + en - zoals staat aangegeven op het apparaat.
 - Plaats geen oude en nieuwe of verschillende typen batterijen in het apparaat.
 - Verwijder de batterijen wanneer het apparaat gedurende langere tijd niet wordt gebruikt.
- ⑮ Stel het apparaat niet bloot aan vocht.
- ⑯ Plaats niets op het apparaat dat gevaar kan opleveren, zoals een glas water of een brandende kaars.



Let op

- Gebruik van dit product dat niet overeenkomt met de beschrijving in deze handleiding of het maken van aanpassingen kan leiden tot blootstelling aan gevaarlijke straling of een anderszins onveilige werking van dit product.



Waarschuwing

- Verwijder de behuizing van dit apparaat nooit.
- Geen enkel onderdeel van dit apparaat hoeft ooit te worden gesmeerd.
- Plaats dit apparaat nooit op andere elektrische apparatuur.
- Houd dit apparaat uit de buurt van direct zonlicht, open vuur of warmte.
- Kijk nooit in de laserstraal in dit apparaat.
- Zorg ervoor dat u altijd toegang hebt tot het netsnoer, de stekker en de adapter om de stroom van dit apparaat uit te schakelen.

Gehoorbescherming

Zet het volume niet te hard.

- Als u het volume van uw hoofdtelefoon te hard zet, kan dit uw gehoor beschadigen. Dit product kan geluiden produceren met een decibelbereik dat het gehoor kan beschadigen, zelfs als u minder dan een minuut aan het geluid wordt blootgesteld. Het hogere decibelbereik is bedoeld voor mensen die al slechter horen.
- Geluid kan misleidend zijn. Na verloop van tijd raken uw oren gewend aan hogere volumes. Als u dus gedurende langere tijd luistert, kan geluid dat u normaal in de oren klinkt, eigenlijk te luid en schadelijk voor uw gehoor zijn. Om u hiertegen te beschermen, dient u het volume op een veilig niveau te zetten voordat uw oren aan het geluid gewend raken en het vervolgens niet hoger te zetten.

Een veilig geluidsniveau instellen:

- Zet de volumeregeling op een lage stand.
- Verhoog langzaam het volume totdat het aangenaam en duidelijk klinkt, zonder storingen.

Gedurende langere tijd luisteren:

- Langdurige blootstelling aan geluid, zelfs op normale, 'veilige' niveaus, kan gehoorbeschadiging veroorzaken.
- Gebruik uw apparatuur met zorg en neem een pauze op zijn tijd.

Volg de volgende richtlijnen bij het gebruik van uw hoofdtelefoon.

- Luister op redelijke volumes gedurende redelijke perioden.
- Let erop dat u niet het volume aanpast wanneer uw oren aan het geluid gewend raken.
- Zet het volume niet zo hoog dat u uw omgeving niet meer hoort.
- Wees voorzichtig en gebruik de hoofdtelefoon niet in mogelijk gevaarlijke situaties. Gebruik geen hoofdtelefoon tijdens het besturen van een motorvoertuig, fiets, skateboard enz. Dit levert mogelijk gevaren op in het verkeer en is in veel gebieden niet toegestaan.

Kennisgeving



Dit product voldoet aan de vereisten met betrekking tot radiostoring van de Europese Unie.

Eventuele wijzigingen of modificaties aan het apparaat die niet uitdrukkelijk zijn goedgekeurd door Philips Consumer Lifestyle kunnen tot gevolg hebben dat gebruikers het recht verliezen het apparaat te gebruiken.

Recycling



Uw product is vervaardigd van kwalitatief hoogwaardige materialen en onderdelen die gerecycled en opnieuw gebruikt kunnen worden.

Wanneer een product is voorzien van een symbool van een afvalcontainer met een kruis erdoorheen, valt het product onder de Europese richtlijn 2002/96/EG:



Gooi het product nooit weg met ander huishoudelijk afval. Informeer u over de lokale regels inzake gescheiden afvalophaling van elektrische en elektronische toestellen. Een goede afvalverwerking van uw oude product draagt bij tot het voorkomen van mogelijke schade voor het milieu en de volksgezondheid.

Uw product bevat batterijen die, overeenkomstig de Europese richtlijn 2006/66/EG, niet bij het gewone huishoudelijke afval mogen worden weggegooid.

Informeer u over de lokale regels inzake de gescheiden ophaling van gebruikte batterijen. Een goede afvalverwerking van uw oude product draagt bij tot het voorkomen van mogelijke schade voor het milieu en de volksgezondheid.

Milieu-informatie

Er is geen overbodig verpakkingsmateriaal gebruikt. We hebben ervoor gezorgd dat de verpakking gemakkelijk kan worden gescheiden in drie materialen: karton (de doos), polystyreen (buffer) en polyethyleen (zakken en afdekking).

Het systeem bestaat uit materialen die kunnen worden gerecycled en opnieuw kunnen worden gebruikt wanneer het wordt gedemonteerd door een gespecialiseerd bedrijf. Houd u aan de plaatselijke regelgeving inzake het weggooien van verpakkingsmateriaal, lege batterijen en oude apparatuur.



Be responsible
Respect copyrights

U mag geen kopieën maken van tegen kopiëren beveiligd materiaal, inclusief computerprogramma's, bestanden, uitzendingen en geluidsopnamen. Als u dit doet, overtreedt u het auteursrecht en pleegt u zodoende een misdrijf. Dit apparaat mag niet voor dergelijke doeleinden worden gebruikt.

Voor het opnemen en afspelen van materiaal kan toestemming nodig zijn.

Raadpleeg de Copyright Act van 1956 en de Performer's Protection Acts van 1958 tot en met 1972.

In dit product is technologie voor kopieerbeveiliging verwerkt die beschermd wordt door Amerikaanse octrooien en andere intellectuele eigendomsrechten van Rovi Corporation. Het is verboden het apparaat te decompileren of te demonteren.



Geproduceerd onder licentie van Dolby Laboratories.

“Dolby” en het dubbel-D-symbool zijn handelsmerken van Dolby Laboratories.



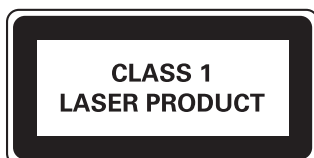
DivX[®], DivX Certified[®] en de bijbehorende logo's zijn handelsmerken van DivX, Inc. en worden onder licentie gebruikt.

INFORMATIE OVER DIVX-VIDEO: DivX[®] is een digitale video-indeling die door DivX, Inc. is ontwikkeld. Dit is een officieel DivX Certified[®] apparaat dat DivX-video's afspeelt. Ga naar divx.com voor meer informatie en softwareprogramma's waarmee u uw bestanden kunt omzetten naar DivX-video's.

INFORMATIE OVER DIVX VIDEO-ON-DEMAND: dit DivX Certified[®]-apparaat moet zijn geregistreerd om aangeschafte DivX VOD-films (Video-on-demand) te kunnen afspelen. Zoek het gedeelte over DivX VOD op in het instellingenmenu van uw apparaat om de registratiecode te krijgen. Ga naar vod.divx.com voor meer informatie over hoe u de registratie voltooit.

Valt onder een of meer van de volgende octrooien in de VS: 7,295,673; 7,460,668; 7,515,710; 7,519,274

Dit apparaat beschikt over dit label:



2 De draagbare DVD-speler

Gefeliciteerd met uw aankoop en welkom bij Philips! Registreer uw product op www.philips.com/welcome om optimaal gebruik te kunnen maken van de door Philips geboden ondersteuning.

Inleiding

Op deze draagbare DVD-speler kunt u DVD's afspelen die voldoen aan de universele normen voor DVD-video. Zo kunt u genieten van speelfilms die de kwaliteit van een bioscoopfilm evenaren en stereogeluid of meerkanaals geluid (afhankelijk van de disc en de afspeelinstellingen).

Ook kunt u soundtracks, ondertitelingstalen en verschillende camerahoeken (afhankelijk van de disc) selecteren. Daarnaast kunt u discs die niet geschikt zijn voor kinderen vergrendelen, zodat deze niet kunnen worden afgespeeld.

Op de DVD-speler kunt u de volgende discs afspelen (waaronder CD-R, CD-RW, DVD±R en DVD±RW):

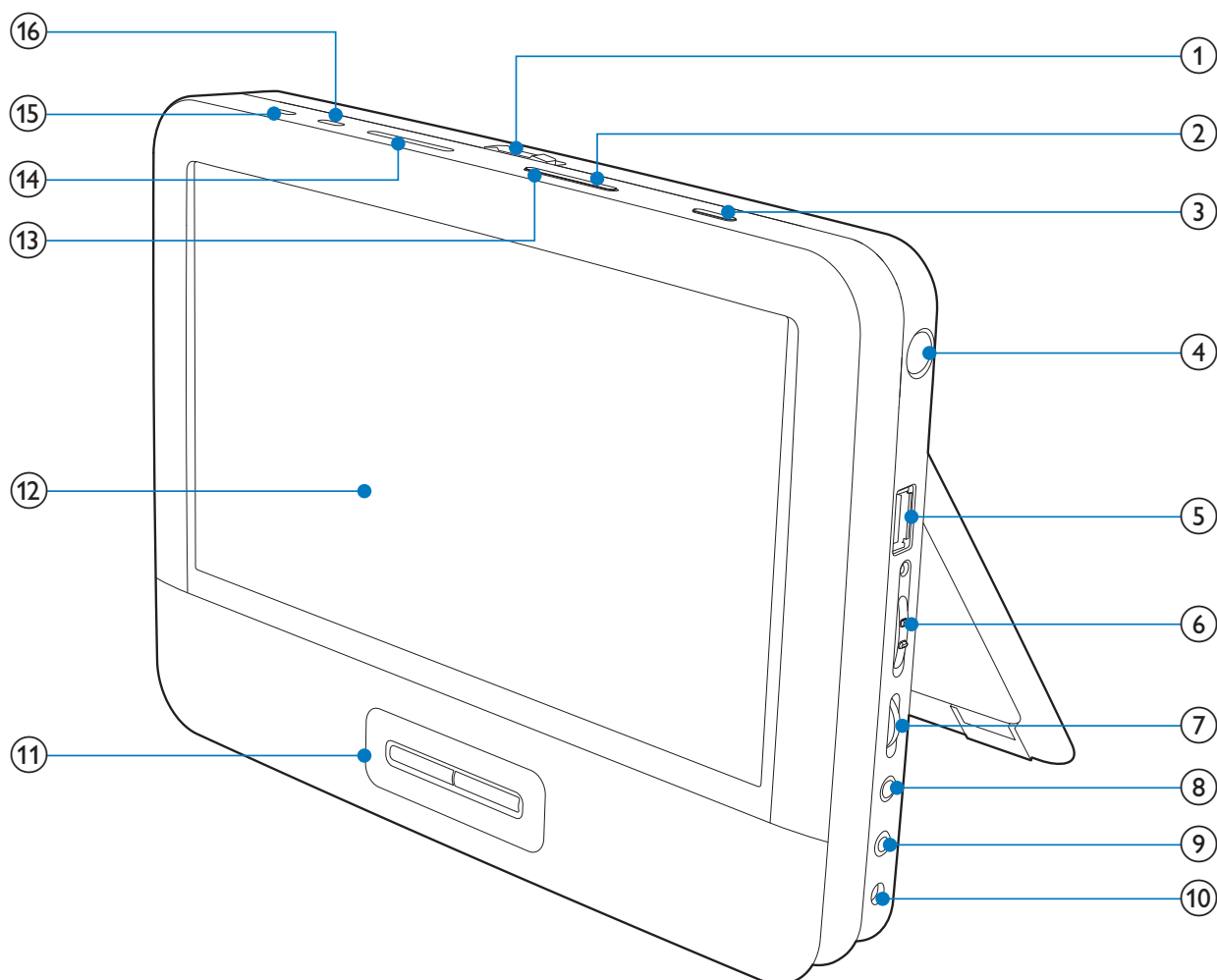
- DVD-video
- Video-CD
- Audio-CD
- MP3-CD
- DivX
- Discs met JPEG-bestanden


Wat zit er in de doos?

Controleer de inhoud van het pakket:

- Draagbare DVD-speler
- Afstandsbediening
- Netspanningsadapter, AY5518 (Philips)
- AV-kabel
- Antenne
- Beugel voor montage in auto
- Gebruikershandleiding

Overzicht van het apparaat



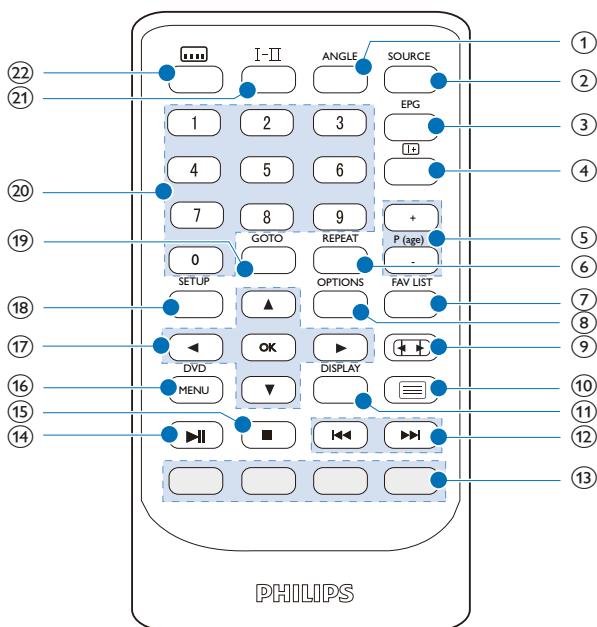
- ① **OPEN ►**
 - Hiermee opent u het discstation.
- ② **OPTIONS**
 - Hiermee hebt u toegang tot opties met betrekking tot de huidige activiteit of instelling.
- ③ **SOURCE**
 - Schakelt tussen de bronnen Disc, USB, DTTV en Radio-DVBT.
- ④ **ANTENNA**
 - Antenneaansluiting.
- ⑤ 
 - Hierop kunt u een USB-stick aansluiten.

- ⑥ **ON/OFF**
- Hiermee schakelt u de DVD-speler in of uit.
- ⑦ **VOL +/-**
- Hiermee regelt u het volume.
- ⑧ 
- Hoofdtelefoonaansluiting.
- ⑨ **AV OUT**
- Audio/video-uitgang.
- ⑩ **DC IN**
- Aansluiting netvoeding.
- ⑪ 
- Hiermee navigeert u door menu's.
- 
- Hiermee schakelt u naar de vorige of volgende zender.
- 
- Hiermee kunt u met verschillende snelheden vooruit en achteruit zoeken.
-  **/OK**
- Hiermee bevestigt u een invoer of selectie.
 - Hiermee start, pauzeert en hervat u het afspelen van de disc.
- 
- Hiermee stopt u het afspelen.
- ⑫ **Weergavedisplay**
- ⑬ **DISC MENU**
- Bij DVD's opent of sluit u hiermee het discmenu.
 - Bij VCD schakelt u hiermee de PBC-modus (Playback Control) in of uit.
 - Bij VCD's versie 2.0 of SVCD's keert u met deze knop terug naar het menu als PBC is ingeschakeld.
- ⑭ 
- Hiermee gaat u naar de vorige of volgende titel of track of het vorige of volgende hoofdstuk.
- ⑮ **DISPLAY**
- Stelt de helderheid, het contrast en de kleuren van het scherm in.
 - Schakelt de achtergrondverlichting van het scherm uit.

16 SETUP

- Hiermee opent of sluit u het instellingenmenu.

Overzicht van de afstandsbediening



1 ANGLE

- Hiermee selecteert u een andere camerahoek van een DVD.

2 SOURCE

- Schakelt tussen de bronnen Disc, USB, DTTV en Radio-DVBT.

3 EPG

- Schakelt de elektronische programmagids (EPG) in of uit. Alleen voor digitale zenders.

4 **i+**

- Geeft de programmagegevens weer, als deze beschikbaar zijn.

5 P (age) +/-








- Hiermee schakelt u naar de vorige of volgende zender.

6 REPEAT

- Hiermee herhaalt u een hoofdstuk/track/titel.


7 FAV LIST

- Hiermee opent of sluit u de lijst met favorieten.

- ⑧ **OPTIONS**
- Hiermee hebt u toegang tot opties met betrekking tot de huidige activiteit of instelling.
- ⑨ 
- Hiermee past u het beeldformaat aan.
- ⑩ 
- Hiermee schakelt u teletekst in of uit.
- ⑪ **DISPLAY**
- Hiermee past u de weergave van het systeem aan.
- ⑫ 
- Hiermee gaat u naar de vorige of volgende titel of track of het vorige of volgende hoofdstuk.
- ⑬ **Gekleurde toetsen**
- Hiermee selecteert u taken of opties.
- ⑭ 
- Hiermee start en hervat u het afspelen van de disc.
- ⑮ 
- Hiermee stopt u het afspelen.
- ⑯ **MENU**
- Hiermee opent of sluit u het diskmenu.
- ⑰ 
- Hiermee navigeert u door menu's.
- 
- Hiermee kunt u met verschillende snelheden vooruit en achteruit zoeken.
- OK**
- Hiermee bevestigt u een invoer of selectie.
 - Hiermee opent of sluit u de lijst met zenders.
- ⑱ **SETUP**
- Hiermee opent of sluit u het instellingenmenu.
- ⑲ **GO TO**
- Hiermee gaat u naar een hoofdstuk, track, titel of afspeeltijd.

- ⑳ 0-9
 - Numeriek toetsenblok

- ㉑ I-II
 - Bij DVD's selecteert u hiermee een gesproken taal.
 - Bij VCD's selecteert u hiermee een audiomodus.
 - Voor DTTV houdt u deze knop ingedrukt om de dual audiokanalen te selecteren.

- ㉒ 
 - Hiermee selecteert u de ondertitelingstaal van de DVD.
 - Heeft toegang tot onderschrijftinstellingen in de DTTV-modus.

3 Aan de slag



Let op

- Gebruik de knoppen alleen zoals vermeld in deze gebruikershandleiding.
- Houd altijd de volgorde van de instructies in dit hoofdstuk aan.

Als u contact opneemt met Philips, wordt u gevraagd naar het model- en serienummer van uw speler. Het model- en serienummer bevinden zich aan de onderkant van uw speler. Noteer hier de nummers:

Modelnummer _____

Serienummer _____

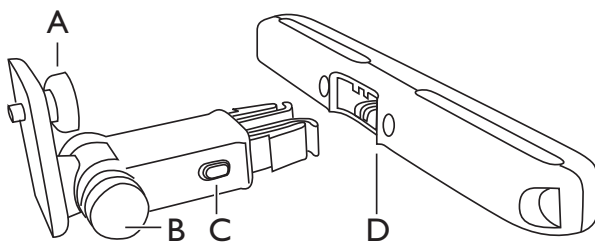
Vorbereiding (voor gebruik in de auto)



Waarschuwing

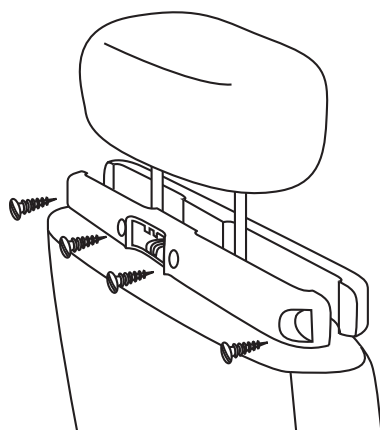
- Verwijder de montagekit en de DVD-speler van de stoel wanneer u de DVD-speler niet gebruikt.

Als u de speler in een auto wilt gebruiken, bevestigt u het apparaat aan de achterkant van de hoofdsteun van de voorstoel.



- A. Schroefknop voor bevestiging DVD-speler
- B. Draaiknop voor instelling kijkhoek
- C. Ontgrendelingsknop
- D. Hoofdsteunbeugel

- 1** Bevestig de hoofdsteunbeugel aan de hoofdsteun van de voorstoel.



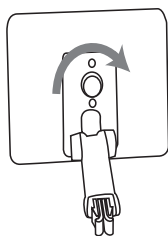
- ① Bevestig de beugel aan de stangen van de hoofdsteun.
- ② Draai de schroeven vast om de beugel stevig aan de stangen te bevestigen.

- 2** Bevestig de beugel voor de DVD-speler aan de draagbare DVD-speler.



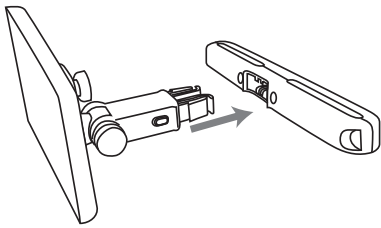
Opmerking

- Er zitten drie gaten in de beugel. Het maakt niet uit welk gat u gebruikt.



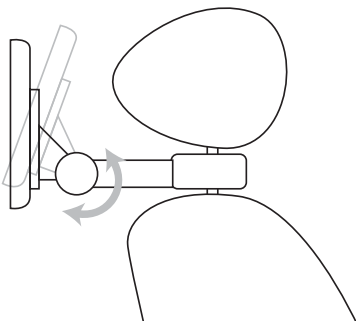
- 3** Positioneer de schroef van de beugel voor het schroefgat van de DVD-speler.
- Schroef de beugel vast aan de DVD-speler.

4 Bevestig de DVD-speler aan de hoofdsteun.



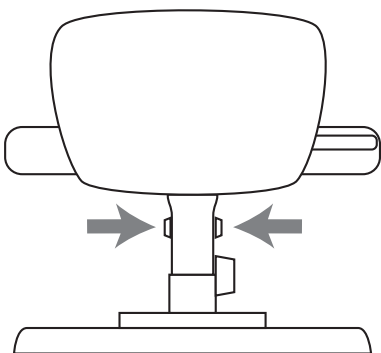
- Bevestig de beugel van de DVD-speler aan de hoofdsteunbeugel.

5 Stel de kijkhoek in.



- ① Draai de draaiknop los.
- ② Stel de kijkhoek naar wens in.
- ③ Draai de draaiknop vast.

6 Druk op de ontgrendelingsknop om de DVD-speler van de hoofdsteun te verwijderen.



De batterij opladen



Let op

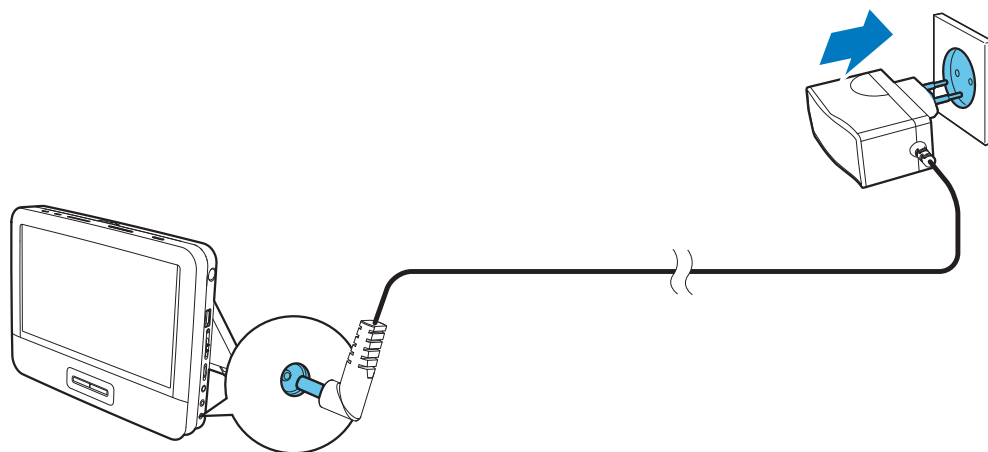
- Het product kan beschadigd raken! Controleer of het netspanningsvoltage overeenkomt met het voltage dat staat vermeld op de onderzijde van de speler.
- Gebruik uitsluitend de meegeleverde netspanningsadapter om de batterij op te laden.



Opmerking

- Het typeplaatje bevindt zich aan de onderkant van de speler.
- U kunt de speler alleen opladen wanneer deze is uitgeschakeld.

- 1 Schuif de **POWERON/OFF**-knop in de **OFF**-positie.
- 2 Sluit de meegeleverde netspanningsadapter aan op de speler en het stopcontact.
 - ↳ De oplaadindicator gaat branden.
 - ↳ Wanneer de batterij volledig is opgeladen, gaat de oplaadindicator uit.



De batterij in de afstandsbediening plaatsen



Let op

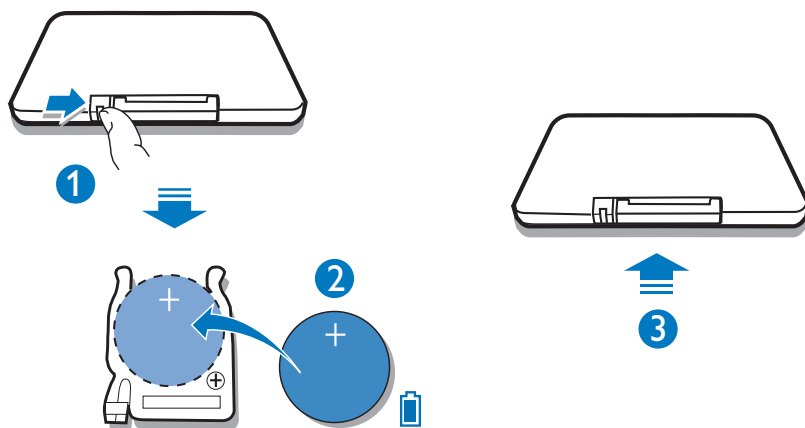
- Ontploffingsgevaar! Houd batterijen uit de buurt van hitte, zonlicht of vuur. Werp batterijen nooit in het vuur.
- Er bestaat explosiegevaar als de batterij onjuist wordt vervangen. Vervang de batterij uitsluitend met een batterij van hetzelfde of een gelijkwaardig type.
- Batterijen bevatten chemische stoffen en moeten apart van het huisvuil worden ingezameld.
- Er is mogelijk een speciale behandeling van toepassing op perchloraathoudend materiaal. Zie www.dtsc.ca.gov/hazardouswaste/perchlorate.

Voor het eerste gebruik:

- 1 Verwijder het beschermklipje om de batterij van de afstandsbediening te activeren.

De batterij van de afstandsbediening vervangen:

- 1 Open het klepje van het batterijvak.
- 2 Plaats één CR2025-batterij met de juiste polariteit (+/-) zoals aangegeven.
- 3 Sluit het klepje van het batterijcompartiment.



Extra apparatuur aansluiten

Een TV aansluiten



Let op

- Schakel de speler uit voordat u extra apparatuur installeert.

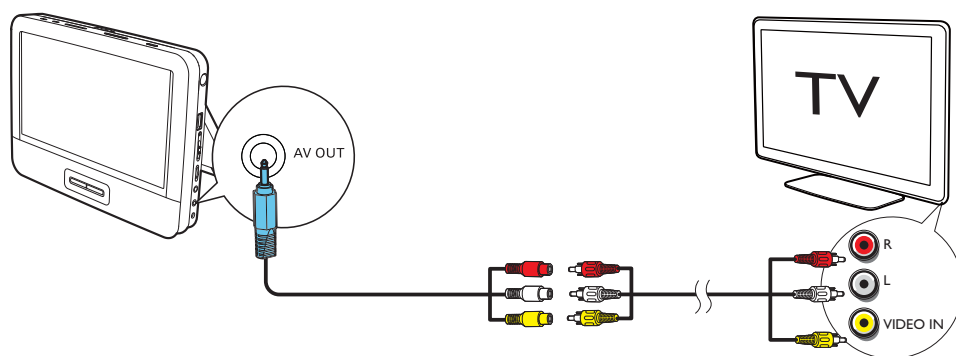
U kunt de speler aansluiten op een TV of op een versterker om DVD's te kijken. Sluit elke AV-kabel (de AV-kabel die op de TV wordt aangesloten is niet meegeleverd) aan op de aansluiting met dezelfde kleur:

- de gele kabel hoort bij de gele video-aansluiting.
- de rode en witte kabel horen bij respectievelijk de rode en witte aansluiting.



Opmerking

- U kunt de TV-content niet van de speler naar een TV leiden.



De TV-antenne aansluiten

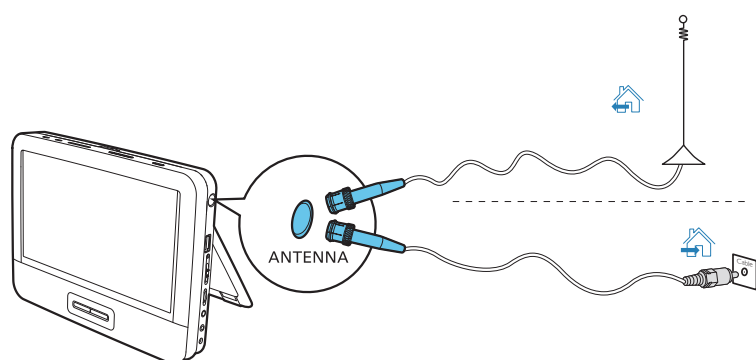
U kunt uw speler op de meegeleverde antenne of uw eigen antenne aansluiten om digitale TV-programma's te ontvangen.

1 Sluit de antenne aan op de **ANTENNA**-aansluiting.



Tip

- Voor een betere ontvangst sluit u de speler aan op de thuisantenne.

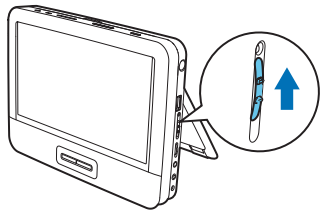


4 Uw speler gebruiken

Inschakelen

Schuif de **ON/OFF**-knop in de **ON**-positie.

↳ De **Ⓢ**-indicator gaat (groen) branden.



De schermtaal selecteren

U kunt een andere taal voor de schermtaal kiezen.

- 1** Druk op **SETUP**.
↳ Het instellingenmenu wordt weergegeven.
- 2** Ga naar **[General] > [Language]**.
- 3** Druk op **▲ / ▼** om een taaloptie te selecteren.
- 4** Druk op **OK** om te bevestigen.
- 5** Druk op **SETUP** om af te sluiten.

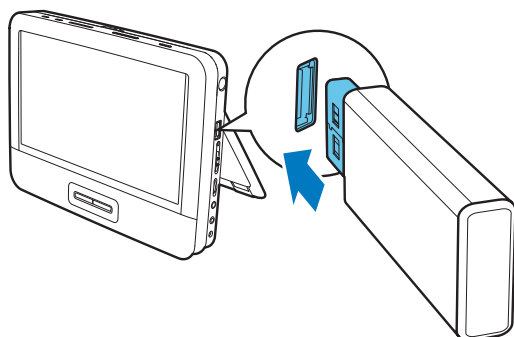
Discs afspelen

- 1 Verschuif **OPEN** ► op de speler.
- 2 Plaats de disc met het etiket naar boven.
- 3 Duw de klep naar beneden om het discstation te sluiten.
 - ↳ Het afspelen wordt automatisch gestart. Druk als dat niet het geval is op ► **||** /OK.
 - Als er een menu verschijnt, selecteert u een item en drukt u vervolgens op ► **||** /OK om het afspelen te starten.
 - Druk op ► **||** /OK om het afspelen te onderbreken. Druk nogmaals op deze knop om het afspelen te hervatten.
 - Druk tweemaal op ■ om het afspelen te stoppen.
 - Druk op ◀ of ▶ om het vorige/volgende item te selecteren.
 - Druk een of meerdere keren op ◀ of ▶ om te zoeken in een video-/audiobestand.

Afspelen vanaf USB

U kunt DivX-, MP3- of JPEG-bestanden afspelen die op een USB-opslagapparaat zijn opgeslagen.

- 1 Druk herhaaldelijk op **SOURCE** tot de USB-bron is geselecteerd.
- 2 Sluit het USB-apparaat aan op de  -poort.
 - ↳ Het inhoudsmenu wordt weergegeven.



- 3 Selecteer een bestand en druk vervolgens op ►||/OK.
↳ Het afspelen wordt gestart.
 - 4 Druk op ■ om het afspelen te stoppen.
-

Af speelopties

- 1 Druk tijdens het afspelen op **OPTIONS** om specifieke af speelopties te selecteren.
- 2 Volg de instructies op het scherm.

5 Televisiekijken



Opmerking

- Controleer voordat u begint of u de antenne op de speler hebt aangesloten.
- Controleer of u zich bevindt in een gebied met voldoende bereik van DTTV-signalen. U kunt bij de zendmaatschappij in uw land navragen wat het signaalbereik is of ga naar www.philips.com/support.

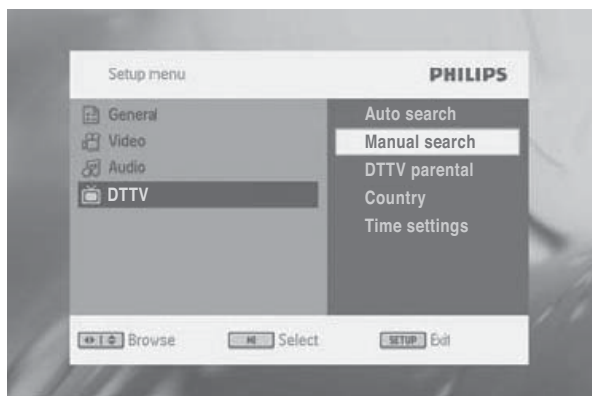
Eerste keer instellen

- 1** Druk herhaaldelijk op **SOURCE** als u wilt overschakelen naar de DTTV-modus.
 - ↳ U wordt gevraagd uw land te selecteren.
- 2** Selecteer uw land en druk ter bevestiging op **OK**.
 - ↳ U wordt gevraagd automatisch naar zenders te zoeken.
- 3** Selecteer **[Auto search]** en druk op **OK** om te bevestigen.
 - ↳ Het automatisch zoeken naar kanalen wordt gestart.
 - ↳ Wanneer het automatisch zoeken naar kanalen is voltooid, wordt weergegeven hoeveel TV- en radiozenders er in totaal zijn gevonden.
 - ↳ Als u het programma van de eerstgevonden zender wilt weergeven, drukt u op **OK**.
 - ↳ Om van zender te wisselen, drukt u op **P (age) +/-**.

Handmatig zoeken

U kunt handmatig naar TV-zenders zoeken.

- 1 Druk op **SETUP**.
- 2 Selecteer **[DTTV]** > **[Manual search]** en druk op **OK** om te bevestigen.



- 3 Selecteer het zendernummer en druk ter bevestiging op **OK**.

Tijd instellen

- 1 Druk op **SETUP**.
- 2 Selecteer **[DTTV]** > **[Time settings]**.

De tijdsindeling instellen:

- 1 Selecteer **[Time format]**.
- 2 Selecteer een optie en druk op **OK** om te bevestigen.
 - **[24hrs]**
 - **[12 hrs]**

De modus voor het instellen van de tijd selecteren:

- 1 Selecteer **[Setting mode]**.
- 2 Selecteer een optie en druk op **OK** om te bevestigen.
 - **[Auto time setting]**: de tijd wordt automatisch aangepast aan de weergegeven TV-zender.
 - **[Manual time setting]**: u stelt de tijd handmatig in.

De tijdzone instellen:

- 1 Selecteer **[Setting mode]** > **[Manual time setting]** en druk op **OK** om te bevestigen.
- 2 Selecteer **[Time zone]**.
 - Selecteer GMT +01:00 voor Duitsland en Centraal-Europa (tijdverschil ten opzichte van de Greenwich Mean Time).

Zomertijd/DST instellen:

- 1 Selecteer **[Setting mode]** > **[Manual time setting]** en druk op **OK** om te bevestigen.
- 2 Selecteer **[Summer time/DST]**.
 - Als de zomertijd op dit moment niet geldt, selecteert u **[Off]**.

Programma-informatie bekijken

Als u informatie over het huidige programma wilt bekijken, drukt u op **[i+]**.



- ① **TV-programma**
Radioprogramma
- ② **Informatie over volgend programma**
- ③ **Programmanummer**
- ④ **Programmanaam**
- ⑤ **Lokale tijd**
- ⑥ **Indicator voor signaallengte**

⑦ Pictogrammen voor programmegevens

I-II : programma met verschillende gesproken talen. U kunt op **I-II** drukken om deze functies te openen.

: programma met ondertiteling. U kunt op drukken om deze functie te openen.

: programma met teletekst. U kunt op drukken om deze functie te openen.

Teletekst openen

Als er teletekst beschikbaar is voor de huidige zender, wordt weergegeven.

- Druk op om teletekst te openen.



Tip

- Mogelijk moet u de gekleurde toetsen gebruiken om de weergavefuncties te openen of te bedienen. Volg de instructies op het teletekstscherf.

De elektronische programmagids gebruiken

De EPG is een gids op het scherm voor digitale TV-programma's. U kunt programma's op tijdstip of titel weergeven, door de programma's navigeren en deze selecteren.

- 1 Selecteer een zender.
- 2 Druk op **EPG**.
↳ De elektronische programmagids wordt weergegeven.
- 3 Druk op **▼▲** om een programma te selecteren.
- 4 Druk op **OK**.
↳ De korte informatie over dit programma wordt weergegeven.
- 5 Als u het EPG-menu wilt afsluiten, drukt u op **EPG**.

De lijst met zenders herschikken

- 1 Druk op **OPTIONS**.
- 2 Selecteer [**Channel Edit**].
↳ De lijst met zenders wordt weergegeven.
- 3 Selecteer een zender.
- 4 Volg de instructies op het scherm om een zender omhoog of omlaag te gaan.

De zenders beheren

- 1 Druk op **OK**.
↳ De lijst met zenders wordt weergegeven.
- 2 Selecteer een zender:
 - Als u een zender wilt vergrendelen, drukt u op de rode knop.
 - Als u een zender wilt verbergen, drukt u op de gele knop.
 - Als u een zender als uw favoriete zender wilt instellen, drukt u op de groene knop.

6 Instellingen aanpassen

Om nog meer plezier te hebben van de speler kunt u in het menu **SETUP** de instellingen nauwkeurig op uw wensen afstemmen.

- 1 Druk op **SETUP**.
↳ Het instellingenmenu wordt weergegeven.
- 2 Gebruik de navigatietoetsen om een optie te selecteren en druk ter bevestiging op **OK**.
 - Als u terug wilt gaan naar het vorige menu, drukt u op ◀.

<hr/>	
[General]	
[Language]	Hiermee selecteert u de schermtaal
[PBC settings]	Hiermee schakelt u de Playback Control-functie in/uit.
[Power save]	Hiermee kunt u de energiebesparende modus inschakelen.
[DivX (VOD)]	Hiermee vraagt u de DivX-registratiecode op.
[DivX subtitles]	Hiermee selecteert u de DivX-ondertitelingstaal.
[Parental(DVD)]	Hiermee selecteert u opties voor het kinderslot.
[Set password]	Hiermee wijzigt u het huidige wachtwoord.
[Factory settings]	Hiermee herstelt u de fabrieksinstellingen.
<hr/>	
[Video]	
[TV display]	Hiermee stelt u het beeldformaat in.
[TV standard]	Hiermee stelt u het video-uitvoerformaat naar het TV-systeem in.
<hr/>	
[Audio]	
[Dolby]	Hiermee stelt u Dolby-uitvoer in.
<hr/>	

[DTTV]	
[Auto search]	Hiermee zoekt u automatisch naar zenders.
[Manual search]	Hiermee zoekt u handmatig naar zenders.
[DTTV Parental]	Hiermee selecteert u opties voor het kinderslot.
[Country]	Hiermee selecteert u een bepaald land.
[Time settings]	Hiermee stelt u de tijd in.
[Version]	Controleer de versiegegevens.

3 Druk op **SETUP** om af te sluiten.

7 Productinformatie



Opmerking

- Productinformatie kan zonder voorafgaande kennisgeving worden gewijzigd.

Afmetingen	210 × 170 × 39,5 mm
Gewicht	0,84 kg
Voeding	Invoer: 100 - 240V, 50/60 Hz Uitvoer: DC 9 - 12V, 1,0 A
Gebruikstemperatuur	0 - 50 °C
Golflengte laser	650 nm
Videosysteem	NTSC/PAL

8 Problemen oplossen



Waarschuwing

- Risico van een elektrische schok. Verwijder de behuizing van de speler nooit.

Probeer het apparaat nooit zelf te repareren. Hierdoor wordt de garantie ongeldig. Als u problemen ondervindt bij het gebruik van de speler, controleer dan het volgende voordat u om service vraagt. Als het probleem niet is opgelost, registreer dan uw speler voor ondersteuning op www.philips.com/welcome.

Geen stroom

- Zorg ervoor dat beide stekkers van het netsnoer goed zijn aangesloten.
- Zorg ervoor dat er stroom op het stopcontact staat.
- Controleer of de ingebouwde batterij leeg is.

Geen geluid

- Zorg ervoor dat de AV-kabel goed is aangesloten.

Het apparaat reageert niet op de afstandsbediening

- Zorg ervoor dat zich geen obstakels tussen de afstandsbediening en de speler bevinden.
- Richt de afstandsbediening van dichtbij direct op de speler.
- Vervang de batterijen van de afstandsbediening.
- De functie is niet beschikbaar voor deze disc. Raadpleeg de instructies van de disc.

Vervormd beeld

- Reinig de disc. Wrijf met een schone, zachte, pluisvrije doek van binnen naar buiten.
- Zorg ervoor dat het video-uitvoerformaat van de disc compatibel is met de TV.
- Pas het video-uitvoerformaat aan uw TV of programma aan.
- Voor het maken van uw LCD-scherm werd zeer geavanceerde technologie toegepast. Er kunnen echter zwarte stipjes en/of heldere stipjes (rood, blauw, groen) continu zichtbaar zijn op het LCD-scherm. Dit is een logisch gevolg van het productieproces en is niet te wijten aan een storing.

De disc kan niet worden afgespeeld

- Controleer of de disc met het etiket naar boven is geplaatst.
- Reinig de disc. Wrijf met een schone, zachte, pluisvrije doek van binnen naar buiten.
- Probeer een andere disc om te controleren of de huidige disc is beschadigd.

Geen reactie op opdrachten

- De bewerking is niet toegestaan voor de disc.

De speler voelt warm aan

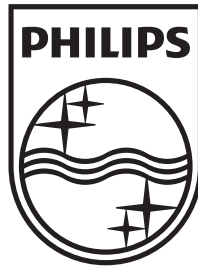
- Wanneer de speler gedurende langere tijd in gebruik is, wordt de buitenkant warm. Dit is normaal.

Op het scherm wordt gewaarschuwd voor geen/zwakke signaalweergave

- Het DVB-T-sigitaal is te zwak of valt buiten het bereik van DVB-T-signalen.
- Controleer of u zich bevindt in een gebied met voldoende bereik.
- De ontvangst van DVB-T in een rijdende auto kan signaalproblemen geven.

Huidige TV-programma's gaan verloren wanneer u naar een ander land reist

- 1** Druk op **SETUP**.
- 2** Selecteer **[DTTV] > [Country]**.
- 3** Selecteer uw land.
- 4** Selecteer **[Auto search]**.



© 2011 Koninklijke Philips Electronics N.V.

All rights reserved.

PD9003_12_UM_V2.0

