

Register your product and get support at
www.philips.com/welcome

PD9003



EN	User manual	3	FR	Mode d'emploi	131
DA	Brugervejledning	33	IT	Manuale utente	163
DE	Benutzerhandbuch	63	NL	Gebruiksaanwijzing	195
ES	Manual del usuario	97	SV	Användarhandbok	229

PHILIPS

Inhaltsangabe

1	Wichtig	65
	Wichtige Sicherheitshinweise	65
	Gehörschutz	67
	Hinweis	68

2	Ihr tragbarer DVD-Player	70
	Einführung	70
	Lieferumfang	70
	Geräteübersicht	71
	Übersicht über die Fernbedienung	73

3	Erste Schritte	76
	Vorbereitung (für die Verwendung im Auto)	76
	Laden des Akkus	79
	Einlegen einer Batterie in die Fernbedienung	80
	Anschließen zusätzlicher Geräte	81

4	Verwenden Ihres Players	83
	Einschalten	83
	Auswählen einer OSD-Sprache	83
	Wiedergeben von Discs	84
	Wiedergeben von USB	84
	Wiedergabeoptionen	85

5	Fernsehen	86
	Ersteinrichtung	86
	Manuelle Suche	86
	Uhrzeit einst.	87
	Anzeigen von Programminformationen	88
	Verwenden der elektronischen Programmzeitschrift (EPG)	89
	Neuordnen der Senderliste	90
	Verwalten von Sendern	90

6	Anpassen von Einstellungen	91
7	Produktinformationen	93
8	Fehlerbehebung	94

1 Wichtig

Wichtige Sicherheitshinweise

- ① Lesen Sie diese Anweisungen durch.
- ② Bewahren Sie diese Anweisungen auf.
- ③ Beachten Sie alle Warnhinweise.
- ④ Befolgen Sie alle Anweisungen.
- ⑤ Verwenden Sie dieses Gerät nicht in der Nähe von Wasser.
- ⑥ Reinigen Sie das Gerät nur mit einem trockenen Tuch.
- ⑦ Verdecken Sie keine Lüftungsöffnungen. Stellen Sie das Gerät gemäß den Vorschriften des Herstellers auf.
- ⑧ Platzieren Sie das Gerät nicht neben Wärmequellen, wie z. B. Heizkörpern, Öfen oder anderen Geräten (darunter auch Verstärker), die Wärme erzeugen.
- ⑨ Schützen Sie das Netzkabel, damit niemand auf das Kabel tritt oder es geknickt wird. Insbesondere darf dies nicht an den Steckern, an den Steckdosen oder an der Stelle geschehen, an der die Kabel das Gerät verlassen.
- ⑩ Verwenden Sie nur vom Hersteller empfohlenes Zubehör.
- ⑪ Verwenden Sie nur vom Hersteller empfohlene oder im Lieferumfang enthaltene Wagen, Ständer, Stative, Montagehalterungen oder Tische. Verschieben Sie einen Wagen vorsichtig, um Verletzungen durch Umfallen des Geräts und/oder des Wagens zu vermeiden.



- ⑫ Ziehen Sie bei Gewittern oder bei längerer Nichtverwendung des Geräts den Netzstecker.
- ⑬ Lassen Sie sämtliche Reparaturen ausschließlich von qualifiziertem Servicepersonal durchführen. Reparaturen sind notwendig, wenn das Gerät beschädigt wurde, z. B. wenn das Netzkabel oder der Netzstecker beschädigt wurden, Gegenstände in das Gerät gefallen sind, Flüssigkeit über das Gerät geschüttet wurde, das Gerät Regen oder Feuchtigkeit ausgesetzt wurde oder das Gerät nicht ordnungsgemäß funktioniert oder fallen gelassen wurde.
- ⑭ **VORSICHTSHINWEIS zur Batteriehandhabung:** Achten Sie auf folgende Punkte, um ein Auslaufen der Batterien zu verhindern, was zu Verletzungen, Sachschäden oder Schäden am Gerät führen kann:
- Setzen Sie alle Batterien korrekt gemäß den Markierungen + und - in das Gerät ein.
 - Verwenden Sie niemals zugleich alte und neue Batterien oder Batterien unterschiedlichen Typs (z. B. Zink-Kohle- und Alkali-Batterien).
 - Nehmen Sie die Batterien heraus, wenn das Gerät über einen längeren Zeitraum nicht verwendet wird.
- ⑮ Das Gerät darf nicht mit Flüssigkeiten benetzt oder bespritzt werden.
- ⑯ Auf das Gerät dürfen keine möglichen Gefahrenquellen gestellt werden (z. B. mit einer Flüssigkeit gefüllte Gegenstände, brennende Kerzen).



Achtung

- Die Verwendung von Steuerelementen, Einstellungen oder Vorgehensweisen, die von dieser Darstellung abweichen, können zu gefährlichen Strahlenbelastungen oder anderen Sicherheitsrisiken führen.



Warnung

- Öffnen Sie auf keinen Fall das Gehäuse des Geräts.
- Fetten Sie niemals Teile dieses Geräts ein.
- Stellen Sie dieses Gerät niemals auf andere elektrische Geräte.
- Setzen Sie dieses Gerät nicht direktem Sonnenlicht, offenem Feuer oder Wärme aus.
- Schauen Sie nie in den Laserstrahl im Inneren des Geräts.
- Stellen Sie sicher, dass das Netzkabel oder der Stecker immer leicht zugänglich sind, sodass Sie das Gerät schnell von der Stromversorgung trennen können.

Gehörschutz

Wählen Sie eine moderate Lautstärke:

- Das Verwenden von Kopfhörern bei hoher Lautstärke kann Ihrem Gehör schaden. Dieses Produkt kann Töne in einem Dezibelbereich wiedergeben, der bei einem gesunden Menschen bereits nach weniger als einer Minute zum Hörverlust führen kann. Der höhere Dezibelbereich ist für Personen gedacht, die bereits unter einer Beeinträchtigung ihres Hörvermögens leiden.
- Die Lautstärke kann täuschen. Die als "angenehm" empfundene Lautstärke erhöht sich mit der Zeit. Deswegen kann es vorkommen, dass nach längerem Zuhören als "normal" empfunden wird, was in Wirklichkeit sehr laut und für Ihr Gehör schädlich ist. Um diesen Effekt zu vermeiden, sollten Sie die Lautstärke vor der Eingewöhnung auf einen sicheren Lautstärkepegel einstellen und diese Einstellung nicht mehr verändern.

So finden Sie Ihren sicheren Lautstärkepegel:

- Stellen Sie den Lautstärkeregler auf eine geringe Lautstärke.
- Erhöhen Sie langsam die Lautstärke, bis der Ton klar und deutlich zu hören ist.

Hören Sie nur eine angemessene Zeit:

- Bei sehr intensiver Nutzung kann auch eine "sichere" Lautstärke zu Gehörschäden führen.
- Verwenden Sie deshalb Ihre Geräte in vernünftiger Weise, und pausieren Sie in angemessenen Zeitabständen.

Beachten Sie bei der Verwendung von Kopfhörern folgende Richtlinien.

- Hören Sie nur bei angemessener Lautstärke und nur eine angemessene Zeit lang.
- Achten Sie darauf, dass Sie den Lautstärkepegel auch nach der Eingewöhnungsphase unverändert lassen.
- Stellen Sie die Lautstärke nur so hoch ein, dass Sie Umgebungsgeräusche noch wahrnehmen können.
- In potenziell gefährlichen Situationen sollten Sie sehr vorsichtig sein oder die Verwendung kurzzeitig unterbrechen. Verwenden Sie die Kopfhörer nicht, während Sie ein motorisiertes Fahrzeug führen, Fahrrad oder Skateboard fahren usw. Dies könnte für den Straßenverkehr gefährlich sein und ist in vielen Ländern verboten.

Hinweis



Dieses Produkt entspricht den Richtlinien der Europäischen Union zu Funkstörungen.

Änderungen oder Modifizierungen des Geräts, die nicht ausdrücklich von Philips Consumer Lifestyle genehmigt wurden, können zum Erlöschen der Betriebserlaubnis führen.

Recycling



Ihr Gerät wurde unter Verwendung hochwertiger Materialien und Komponenten entwickelt und hergestellt, die recycelt und wiederverwendet werden können. Befindet sich das Symbol einer durchgestrichenen Abfalltonne auf Rädern auf dem Gerät, bedeutet dies, dass für dieses Gerät die Europäische Richtlinie 2002/96/EG gilt.



Entsorgen Sie dieses Produkt nie mit dem restlichen Hausmüll. Bitte informieren Sie sich über die örtlichen Bestimmungen zur getrennten Entsorgung von elektrischen und elektronischen Produkten. Durch die korrekte Entsorgung Ihrer Altgeräte werden Umwelt und Menschen vor möglichen negativen Folgen geschützt.

Ihr Produkt enthält Batterien, die der europäischen Richtlinie 2006/66/EG unterliegen und nicht mit dem normalen Haushaltsmüll entsorgt werden dürfen. Bitte informieren Sie sich über die örtlichen Bestimmungen zur getrennten Entsorgung von Batterien. Durch die korrekte Entsorgung von Batterien werden Umwelt und Menschen vor möglichen negativen Folgen geschützt.

Umweltinformationen

Auf überflüssige Verpackung wurde verzichtet. Die Verpackung kann leicht in drei Materialtypen getrennt werden: Pappe (Karton), Styropor (Polsterung) und Polyethylen (Beutel, Schaumstoff-Schutzfolie).

Ihr Gerät besteht aus Werkstoffen, die wiederverwendet werden können, wenn das Gerät von einem spezialisierten Fachbetrieb demontiert wird. Bitte beachten Sie die örtlichen Vorschriften zur Entsorgung von Verpackungsmaterial, verbrauchten Batterien und Altgeräten.



Das unbefugte Kopieren von kopiergeschütztem Material wie z. B. Computerprogrammen, Dateien, Sendungen und Tonaufnahmen kann eine Urheberrechtsverletzung und somit eine Straftat darstellen. Dieses Gerät darf für solche Zwecke nicht verwendet werden.

Für Aufnahme und Wiedergabe ist ggf. eine Genehmigung notwendig. Weitere Informationen finden Sie im Copyright Act 1956 und in den Performer's Protection Acts 1958 bis 1972.

Dieses Produkt verwendet eine Kopierschutztechnologie, die durch US-Patente sowie durch andere Urheberrechte der Rovi Corporation geschützt ist. Rückentwicklung (Reverse Engineering) und Disassemblierung sind nicht zulässig.



Hergestellt unter der Lizenz von Dolby Laboratories.

“Dolby” und das Doppel-D-Symbol sind Marken von Dolby Laboratories.



DivX®, DivX Ultra Certified® und zugehörige Logos sind Marken von DivX Inc. und werden unter Lizenz verwendet.

DIVX VIDEO: DivX® ist ein von DivX Inc. entwickeltes digitales Videoformat.

Dies ist ein offiziell DivX-zertifiziertes® Gerät zur Wiedergabe von DivX-Videos. Weitere Informationen sowie Software-Tools zur Konvertierung Ihrer Dateien in DivX-Videos erhalten Sie unter divx.com.

DIVX VIDEO-ON-DEMAND: Dieses DivX®-zertifizierte Gerät muss registriert werden, um erworbene DivX Video-On-Demand (VOD)-Filme wiedergeben zu können. Um einen Registrierungscode zu erhalten, suchen Sie im Einrichtungsmenü Ihres Geräts den Abschnitt für DivX VOD. Weitere Information darüber, wie Sie Ihre Registrierung abschließen, finden Sie unter vod.divx.com.

Abgedeckt durch eines oder mehrere der folgenden Patente: 7.295.673; 7.460.668; 7.515.710; 7.519.274

Dieses Gerät ist mit diesem Etikett versehen:



2 Ihr tragbarer DVD-Player

Herzlichen Glückwunsch zu Ihrem Kauf und willkommen bei Philips! Um das Kundendienstangebot von Philips vollständig nutzen zu können, sollten Sie Ihr Produkt unter www.philips.com/welcome registrieren.

Einführung

Der tragbare DVD-Player eignet sich zur Wiedergabe von DVDs, die dem universellen DVD-Videostandard entsprechen. Sie können mit dem Gerät Filme in Kinoqualität und Stereo- oder Mehrkanalton (abhängig von der Disc und der Wiedergabeeinstellung) abspielen.

Sie können auch die Synchronsprache, Untertitelsprachen und unterschiedliche Betrachtungswinkel auswählen (wiederum abhängig von der DVD). Außerdem können Sie die Wiedergabe von DVDs, die für Kinder ungeeignet sind, einschränken.

Sie können folgende Discs mit dem DVD-Player wiedergeben (einschließlich CD-R, CD-RW, DVD±R und DVD±RW):

- DVD-Video
- Video-CD
- Audio-CD
- MP3-CD
- DivX
- Discs mit JPEG-Dateien

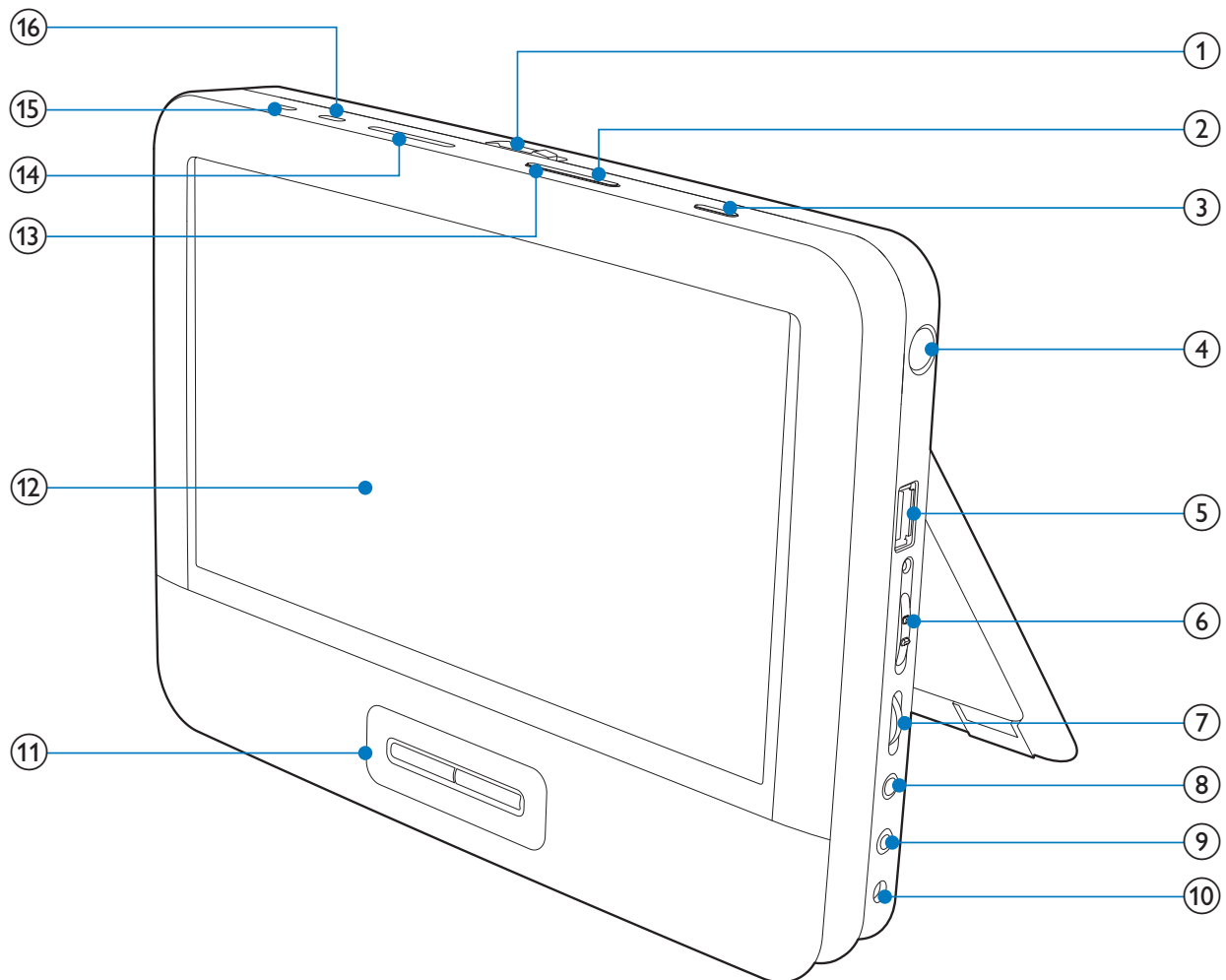
Lieferumfang

Prüfen Sie zunächst den Verpackungsinhalt:



- Tragbarer DVD-Player
- Fernbedienung
- Netzteil, AY5518 (Philips)
- AV-Kabel
- Antenne

- Autohalterung
- Betriebsanleitung

Geräteübersicht

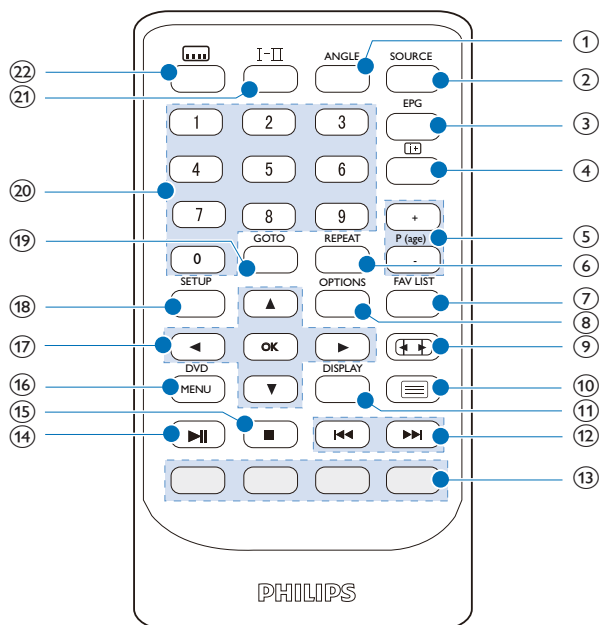


- 1 OPEN ▶**
 - Öffnen des Discfachs.
- 2 OPTIONS**
 - Zugriff auf Optionen für die aktuelle Aktivität oder Auswahl.
- 3 SOURCE**
 - Wechsel zwischen Disc, USB, DTTV und Radio-DVBT.
- 4 ANTENNA**
 - Antennenbuchse.

- ⑤  • Anschließen eines USB-Flashlaufwerks.
- ⑥ **ON/OFF**
• Ein- bzw. Ausschalten des DVD-Players.
- ⑦ **VOL +/-**
• Lauter/leiser
- ⑧  • Kopfhörerbuchse.
- ⑨ **AV OUT**
• Audio-/Video-Ausgangsbuchse.
- ⑩ **DC IN**
• Stromanschlussbuchse.
- ⑪ **▲, ▼, ◀, ▶**
• Wechselt zwischen Menüs.
▲, ▼
• Umschalten zum nächsten oder vorherigen Sender.
◀, ▶
• Vorwärts bzw. rückwärts durchsuchen bei unterschiedlichen Geschwindigkeiten.
▶ || /OK
• Bestätigung einer Eingabe oder Auswahl.
• Start, Unterbrechung und erneute Wiedergabe der Disc
■
• Beendet die Wiedergabe einer Disc.
- ⑫ **Anzeigefeld**
- ⑬ **DISC MENU**
• Bei DVD: Öffnen oder Verlassen des Disc-Menüs.
• Bei VCD: Ein- oder Ausschalten des PBC-Modus (Playback Control, Wiedergabesteuerung).
• Bei VCD Version 2.0 oder SVCD mit aktivierter PBC-Funktion: Zurückkehren zum Menü.
- ⑭ **◀▶**
• Wechsel zum vorherigen oder nächsten Titel oder Kapitel

- ⑮ **DISPLAY**
 - Einstellen der Bildschirmhelligkeit, des Kontrasts und der Farbe.
 - Ausschalten der Hintergrundbeleuchtung des Bildschirms.
- ⑯ **SETUP**
 - Einrichtungs Menü öffnen oder verlassen.

Übersicht über die Fernbedienung



- ① **ANGLE**
 - Auswählen eines anderen Blickwinkels bei einer DVD
- ② **SOURCE**
 - Wechsel zwischen Disc, USB, DTTV und Radio-DVBT.
- ③ **EPG**
 - Ein- und Ausschalten des elektronischen Programmführers (EPG). (nur für digitale Fernsehsender verfügbar) .
- ④ **i+**
 - Anzeige von Programminformationen, falls verfügbar
- ⑤ **P (age) +/-**
 - Umschalten zum nächsten oder vorherigen Sender.

- ⑥ **REPEAT**
 - Wiederholen eines Kapitels/Tracks/Titels
- ⑦ **FAV LIST**
 - Öffnen oder Verlassen der Favoritenliste.
- ⑧ **OPTIONS**
 - Zugriff auf Optionen für die aktuelle Aktivität oder Auswahl.
- ⑨ 
 - Anpassen des Bildformats.
- ⑩ 
 - Ein-/Ausschalten des Videotexts.
- ⑪ **DISPLAY**
 - Anpassen der Anzeigehelligkeit des Systems.
- ⑫ 
 - Wechsel zum vorherigen oder nächsten Titel oder Kapitel
- ⑬ **Farbtasten**
 - Auswahl von Aufgaben oder Optionen.
- ⑭ 
 - Starten oder Fortsetzen der Disc-Wiedergabe.
- ⑮ 
 - Beendet die Wiedergabe einer Disc.
- ⑯ **MENU**
 - Öffnen und Schließen des Disc-Menüs.
- ⑰ 
 - Wechselt zwischen Menüs.
- 
 - Vorwärts bzw. rückwärts durchsuchen bei unterschiedlichen Geschwindigkeiten.
- OK**
 - Bestätigung einer Eingabe oder Auswahl.
 - Öffnen oder Verlassen der Senderliste.
- ⑱ **SETUP**
 - Einrichtungs Menü öffnen oder verlassen.

- ① **GO TO**
 - Springen zu einem Kapitel/Titel oder einer Wiedergabezeit.
- ② **0-9**
 - Zifferntasten
- ③ **I-II**
 - Auswählen einer Audiosprache im DVD-Betrieb
 - Auswählen eines Audiomodus im VCD-Betrieb
 - Bei DTTV: Gedrückt halten, um duale Audiokanäle auszuwählen.
- ④ **⋮**
 - Auswählen der DVD-Untertitelsprache
 - Greift auf geschlossene Untertiteleinstellungen im DTTV Modus zu.

3 Erste Schritte



Achtung

- Verwenden Sie die Steuerelemente nur wie in diesem Benutzerhandbuch angegeben.
- Befolgen Sie die Anweisungen immer in der hier angegebenen Reihenfolge.

Wenn Sie Philips kontaktieren, werden Sie nach der Modell- und Seriennummer Ihres Players gefragt. Die Modell- und Seriennummer befindet sich auf der Unterseite des Players. Tragen Sie die Nummern hier ein:

Modellnr. _____

Seriennr. _____

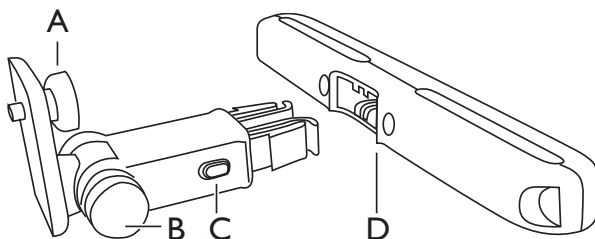
Vorbereitung (für die Verwendung im Auto)



Warnung

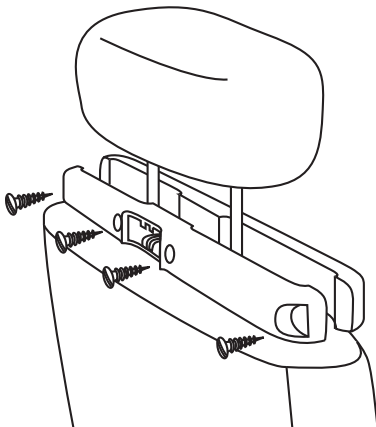
- Entfernen Sie die Halterung und den DVD-Player vom Sitz, wenn der DVD-Player nicht verwendet wird.

Um den Player im Auto verwenden zu können, befestigen Sie den Player auf der Rückseite der vorderen Kopfstütze.



- A. Mutter für die Befestigungsschraube des DVD-Players
- B. Drehknopf zum Einstellen des Blickwinkels
- C. Entriegelungstaste
- D. Kopfstützenhalterung

- 1** Befestigen Sie die Kopfstützenhalterung an der Kopfstütze des Vordersitzes.



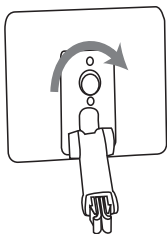
- ① Bringen Sie die Halterung an den Stäben der Kopfstütze an.
- ② Ziehen Sie die Schraube an, um die Halterung an den Stäben zu befestigen.

- 2** Befestigen Sie die DVD-Halterung am tragbaren DVD-Player.



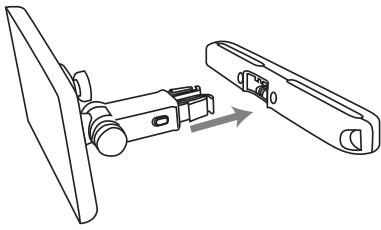
Hinweis

- In der Halterung befinden sich 3 Löcher. Verwenden Sie je nach Belieben eines davon.



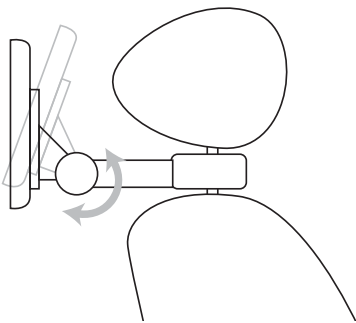
- 3** Richten Sie die Schraube der Halterung auf die Schraubenmutter an der Rückseite des DVD-Players aus.
- Schrauben Sie die Halterung am DVD-Player fest.

- 4** Befestigen Sie den DVD-Player an der Kopfstütze.



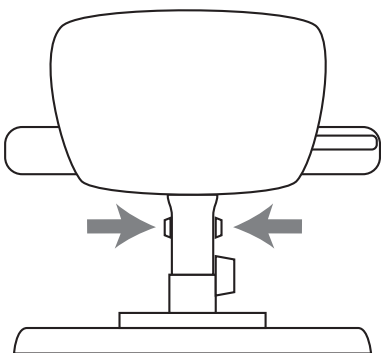
- Rasten Sie die DVD-Halterung in die Kopfstützenhalterung ein.

- 5** Passen Sie den Blickwinkel an.



- ① Lösen Sie den Drehknopf.
- ② Passen Sie den Blickwinkel wie gewünscht an.
- ③ Drehen Sie den Drehknopf wieder zu.

- 6** Drücken Sie die Entriegelungstaste, um den DVD-Player aus der Kopfstützenhalterung zu lösen.



Laden des Akkus



Achtung

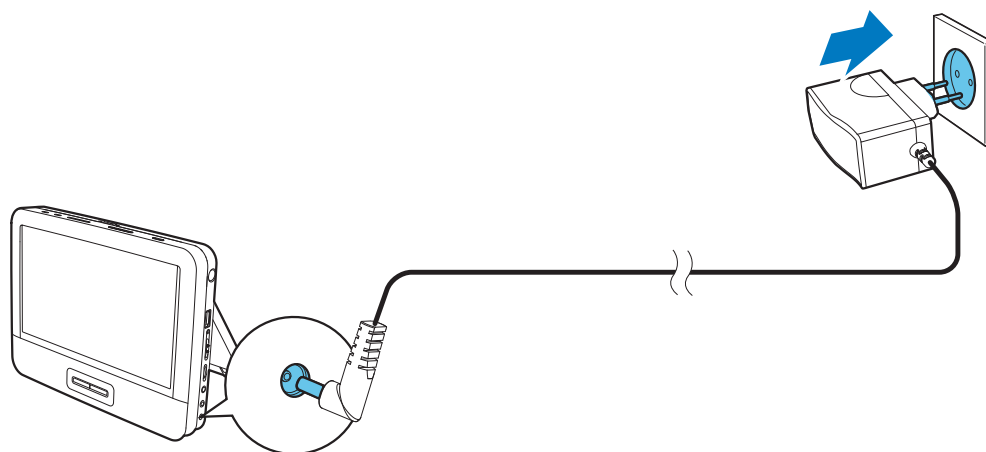
- Möglicher Produktschaden! Prüfen Sie, ob die Stromspannung mit dem aufgedruckten Wert auf der Unterseite des Players übereinstimmt.
- Verwenden Sie zum Laden des Akkus ausschließlich den im Lieferumfang enthaltenen Netzadapter.



Hinweis

- Das Typenschild befindet sich auf der Unterseite des Players.
- Sie können den Player nur laden, wenn er ausgeschaltet ist.

- 1 Schieben Sie den Schalter **POWERON/OFF** auf die Position **OFF**.
- 2 Verbinden Sie das mitgelieferte Netzteil mit dem Player und einer Steckdose.
 - ↳ Die Ladeanzeige leuchtet auf.
 - ↳ Wenn der Akku voll aufgeladen ist, erlischt die Ladeanzeige.



Einlegen einer Batterie in die Fernbedienung



Achtung

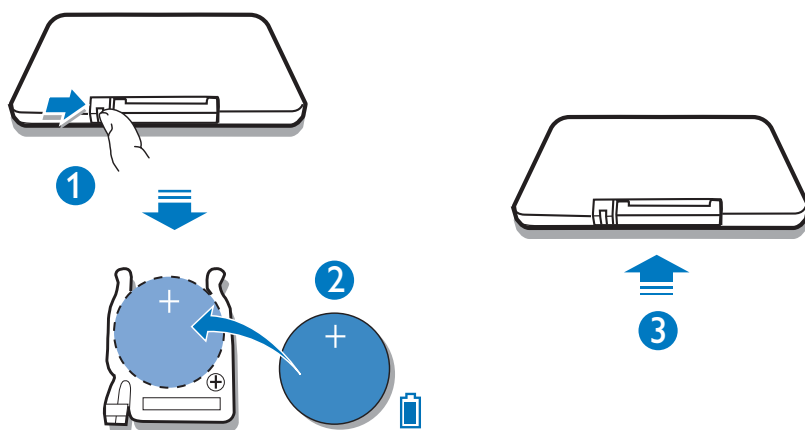
- Explosionsgefahr! Halten Sie den Akku von Hitze, Sonnenlicht und Feuer fern. Werfen Sie die Akkus niemals ins Feuer.
- Es besteht Explosionsgefahr, wenn der Akku nicht ordnungsgemäß eingesetzt ist. Ersetzen Sie die Akkus nur durch Akkus desselben bzw. eines gleichwertigen Typs.
- Batterien enthalten chemische Substanzen und müssen ordnungsgemäß entsorgt werden.
- Das Produkt enthält Perchlorat – möglicherweise ist eine besondere Handhabung erforderlich. Siehe www.dtsc.ca.gov/hazardouswaste/perchlorate.

Beim erstmaligen Gebrauch:

- 1 Entfernen Sie den Schutzstreifen, um die Batterie der Fernbedienung in Betrieb zu nehmen.

Austauschen der Batterie in der Fernbedienung:

- 1 Öffnen Sie das Batteriefach.
- 2 Setzen Sie wie abgebildet eine CR2025-Batterie mit der korrekten Polarität (+/-) ein.
- 3 Schließen Sie das Batteriefach.



Anschließen zusätzlicher Geräte

Anschließen eines Fernsehers



Achtung

- Schalten Sie den Player aus, bevor Sie zusätzliche Geräte anschließen.

Sie können den Player an einen Fernseher oder einen Verstärker anschließen, um DVDs wiederzugeben.

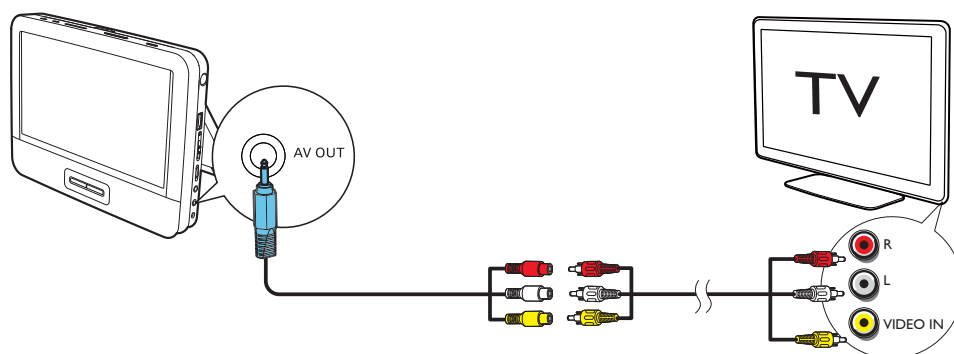
Achten Sie beim Anschließen darauf, dass die Farben der AV-Kabel (das AV-Kabel zum Anschließen an den Fernseher ist nicht im Lieferumfang enthalten) denen der Buchsen entsprechen:

- Das gelbe Kabel muss an die gelbe Video-Buchse angeschlossen werden.
- Die Kabel in rot/weiß müssen an die rot/weiß gekennzeichneten Audio-Buchsen angeschlossen werden.



Hinweis

- Sie können Fernsehinhalte nicht mithilfe des Players über einen Fernseher wiedergeben.



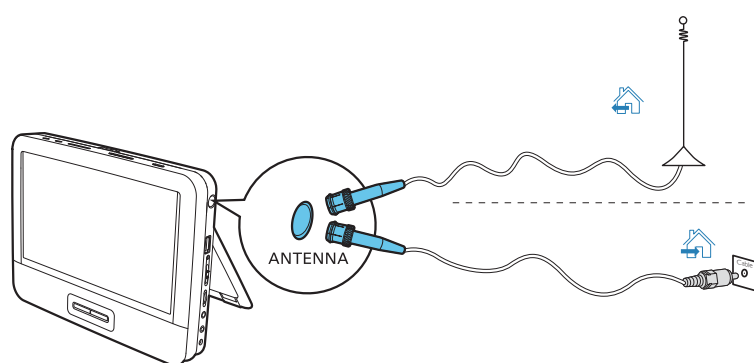
Anschließen der Fernsehantenne

Sie können die mitgelieferte Antenne oder Ihre Heimantenne an den Player anschließen, um digitale Fernsehsender zu empfangen.

1 Schließen Sie die Antenne an den **ANTENNA**-Anschluss an.

Tipp

- Für einen besseren Empfang schließen Sie den Player an die Hausantenne an.

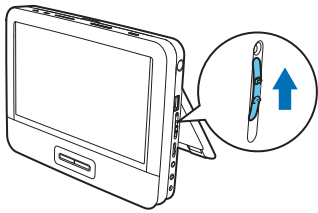


4 Verwenden Ihres Players

Einschalten

Schieben Sie den Schalter **ON/OFF** auf die Position **ON**.

↳ Die $\text{\textcircled{O}}$ -Anzeige leuchtet (grün) auf.



Auswählen einer OSD-Sprache

Sie können eine andere Sprache für die Bildschirmanzeige auswählen.


- 1 Drücken Sie die Taste **SETUP**.
↳ Das Einstellungsmenü wird angezeigt.
- 2 Wechseln Sie zu **[Allgemein] > [Language]**.
- 3 Drücken Sie **▲ / ▼**, um eine Sprachoption auszuwählen.
- 4 Drücken Sie zur Bestätigung die Taste **OK**.
- 5 Drücken Sie **SETUP**, um das Menü zu verlassen.

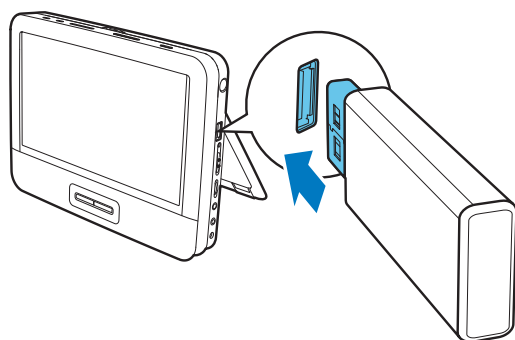
Wiedergeben von Discs

- 1 Schieben Sie die Taste **OPEN** ► am Player.
- 2 Legen Sie die Disc mit der Beschriftung nach oben ein.
- 3 Schließen Sie das Disc-Fach, indem Sie es nach unten drücken.
 - ↳ Die Wiedergabe startet automatisch. Falls dies nicht der Fall sein sollte, drücken Sie ►||/OK.
 - Wird ein Menü angezeigt, wählen Sie eine Option aus, und drücken Sie ►||/OK, um die Wiedergabe zu starten.
 - Um die Wiedergabe anzuhalten, drücken Sie ►||/OK. Drücken Sie die Taste erneut, um die Wiedergabe fortzusetzen.
 - Zum Stoppen der Wiedergabe drücken Sie zweimal die Taste ■.
 - Um den vorherigen oder nächsten Titel auszuwählen, drücken Sie ◀ oder ▶.
 - Um Video- oder Audioinhalte zu durchsuchen, drücken Sie ◀ oder ▶ ein- oder mehrmals.

Wiedergeben von USB

Sie können auf einem USB-Speichergerät gespeicherte DivX-, MP3- oder JPEG-Dateien wiedergeben.

- 1 Drücken Sie wiederholt **SOURCE**, bis Sie die USB-Quelle auswählen.
- 2 Verbinden Sie das USB-Gerät mit dem  -Anschluss.
 - ↳ Das Inhaltsmenü wird angezeigt.



- 3 Wählen Sie eine Datei aus, und drücken Sie die Taste ►||/OK.
↳ Die Wiedergabe beginnt.
 - 4 Drücken Sie die Taste ■, um die Wiedergabe anzuhalten.
-

Wiedergabeoptionen

- 1 Drücken Sie während der Wiedergabe **OPTIONS**, um verschiedene Wiedergabeoptionen auszuwählen.
- 2 Folgen Sie den Anweisungen am Bildschirm.

5 Fernsehen



Hinweis

- Bevor Sie beginnen, überprüfen Sie, ob der Player mit der Antenne verbunden ist.
- Vergewissern Sie sich, dass Sie sich innerhalb eines Gebiets mit ausreichender DTTV-Signalstärke befinden. Sie können die Signalstärke bei den jeweiligen Sendeanstalten erfahren oder unter www.philips.com/support.

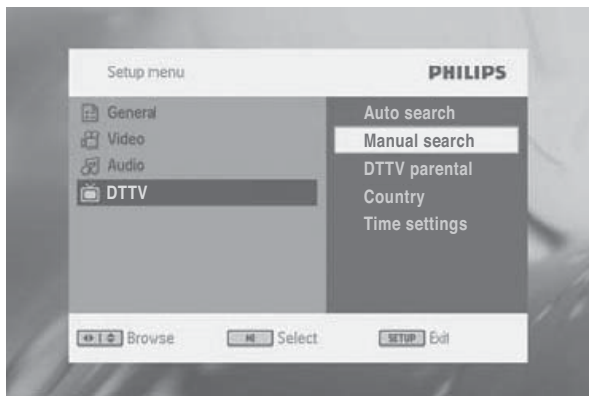
Ersteinrichtung

- 1** Drücken Sie wiederholt auf **SOURCE**, um in den DTTV-Modus zu wechseln.
↳ Sie werden aufgefordert, Ihr Land auszuwählen.
- 2** Wählen Sie Ihr Land aus, und bestätigen Sie mit **OK**.
↳ Sie werden aufgefordert, eine automatische Kanalsuche durchzuführen.
- 3** **[Automatische Suche]** wählen, und anschließend mit **OK** bestätigen.
↳ Die automatische Kanalsuche startet.
↳ Wenn die automatische Kanalsuche abgeschlossen ist, wird die Gesamtanzahl der gefundenen Fernseh- und Radiokanäle angezeigt.
↳ Um die Programme des ersten gefundenen Kanals anzuzeigen, drücken Sie **OK**.
↳ Um Kanäle zu ändern, drücken Sie **P (age) +/-**.

Manuelle Suche

Sie können auch manuell nach TV-Kanälen suchen.

- 1** Drücken Sie die Taste **SETUP**.
- 2** Wählen Sie **[DVB-T] > [Manuelle Suche]**, und bestätigen Sie anschließend mit **OK**.



- 3 Wählen Sie eine Sendernummer, und bestätigen Sie mit **OK**.

Uhrzeit einst.

- 1 Drücken Sie die Taste **SETUP**.
- 2 Wählen Sie **[DVB-T] > [Zeiteinstellungen]**.

So stellen Sie das Zeitformat ein:

- 1 Wählen Sie **[Zeitformat]**.
- 2 Wählen Sie eine Option aus, und bestätigen Sie anschließend mit **OK**.
 - **[24-Stunden]**
 - **[12-Stunden]**

So wählen Sie den Modus für die Zeiteinstellung:

- 1 Wählen Sie **[Einstell.modus]**.
- 2 Wählen Sie eine Option aus, und bestätigen Sie anschließend mit **OK**.
 - **[Auto-Zeiteinst.]**: Die Zeit wird je nach Fernsehsender automatisch eingestellt.
 - **[Man. Zeiteinst.]**: Sie müssen die Zeit manuell einstellen.

So stellen Sie die Zeitzone ein:

- 1 Wählen Sie **[Einstell.modus] > [Man. Zeiteinst.]**, und bestätigen Sie anschließend mit **OK**.
- 2 Wählen Sie **[Zeitzone]**.
 - Wählen Sie für Deutschland und Mitteleuropa "GMT +01:00" (Zeitunterschied zur Greenwich Mean Time).

So stellen Sie die Sommerzeit ein:

- 1 Wählen Sie **[Einstell.modus]** > **[Man. Zeiteinst.]**, und bestätigen Sie anschließend mit **OK**.
- 2 Wählen Sie **[Sommerzeit]**.
 - Wenn im Moment keine Sommerzeit eingestellt werden muss, wählen Sie **[Aus]**.

Anzeigen von Programminformationen



Um Kurzinformationen zum laufenden Programm anzuzeigen, drücken Sie **[i+]**.



- ① **Fernsehsendung**
Radioprogramm
- ② **Informationen zum folgenden Programm**
- ③ **Programmnummer**
- ④ **Programmname**
- ⑤ **Ortszeit**
- ⑥ **Anzeige für die Signalstärke**
- ⑦ **Programminformations-Symbole**

I-II : Das Programm verfügt über unterschiedliche Audiosprachen. Sie können **I-II** drücken, um auf diese Funktionen zuzugreifen.

[...] : Das Programm verfügt über Untertitel. Sie können **[...]** drücken, um auf diese Funktion zuzugreifen.

 : Das Programm verfügt über Videotext. Sie können  drücken, um auf diese Funktion zuzugreifen.

Aufrufen von Videotext

Wenn für den aktuellen Sender Videotext verfügbar ist, wird  angezeigt.

- Um den Videotext aufzurufen, drücken Sie .



Tipp

- Zum Aufrufen oder Steuern der Anzeigefunktionen des Senders müssen Sie möglicherweise die Farbtasten verwenden. Befolgen Sie die Anweisungen im Videotext.

Verwenden der elektronischen Programmzeitschrift (EPG)

EPG ist eine elektronische Programmzeitschrift für digitale Sender. Sie können in den Sendungen nach Uhrzeit oder Titel navigieren und sie nach diesen Kriterien auswählen und anzeigen.

- 1 Wählen Sie einen Sender.
- 2 Drücken Sie die Taste **EPG**.
 - ↳ Die elektronische Programmzeitschrift (EPG) wird angezeigt.
- 3 Drücken Sie **▼▲**, um ein Programm auszuwählen.
- 4 Drücken Sie die Taste **OK**.
 - ↳ Die Kurzinformationen für das ausgewählte Programm werden angezeigt.
- 5 Um das EPG-Menü zu verlassen, drücken Sie **EPG**.

Neuordnen der Senderliste

- 1 Drücken Sie die Taste **OPTIONS**.
- 2 Wählen Sie **[Kanal bearbeiten]**.
↳ Die Senderliste wird angezeigt.
- 3 Wählen Sie einen Kanal aus.
- 4 Folgen Sie den Anweisungen auf dem Bildschirm, um den Sender nach oben oder nach unten zu schieben.

Verwalten von Sendern

- 1 Drücken Sie die Taste **OK**.
↳ Die Senderliste wird angezeigt.
- 2 Wählen Sie einen Sender:
 - Um den Sender zu sperren, drücken Sie die rote Taste.
 - Um den Sender auszublenden, drücken Sie die gelbe Taste.
 - Um den Sender zu den Favoriten hinzuzufügen, drücken Sie die grüne Taste.

6 Anpassen von Einstellungen

Um die Wiedergabe zu optimieren, verwenden Sie die Taste **SETUP** zum Anpassen Ihrer Einstellungen.

- 1 Drücken Sie die Taste **SETUP**.
↳ Das Einstellungsmenü wird angezeigt.
- 2 Wählen Sie mit den Navigationstasten eine Option aus, und bestätigen Sie mit **OK**.
 - Um zum vorherigen Menü zurückzukehren, drücken Sie ◀.

[Allgemein]	
[Language]	Auswählen der Sprache für die Bildschirmanzeige.
[Wdg.-Steuerung (PBC)]	Ein-/Ausschalten der Funktion für die Wiedergabesteuerung.
[Energiespar-Modus]	Einstellen des Energiesparmodus.
[DivX-VOD]	Abrufen des DivX-Registrierungscodes.
[DivX-Untertitel]	Auswählen einer DivX-Untertitelsprache.
[DVD-Kindersicherung]	Auswählen von Kindersicherungsoptionen.
[Passwort einstellen]	Ändern des bestehenden Passworts.
[Werkseinstellungen]	Wiederherstellen der Werkseinstellungen.
[Video]	
[TV-Display]	Festlegen des Bildschirmformats.
[TV-Standard]	Festlegen des Videoausgangsformats für das TV-System.
[Audio]	
[Dolby]	Festlegen der Dolby-Wiedergabe.

[DVB-T]	
[Automatische Suche]	Automatische Sendersuche.
[Manuelle Suche]	Manuelle Sendersuche.
[DVB-T Kindersicherung]	Auswählen von Kindersicherungsoptionen.
[Land]	Auswählen eines bestimmten Landes.
[Zeiteinstellungen]	Einstellen der Uhrzeit.
[Version]	Überprüfen der Versionsinformationen.

3 Drücken Sie **SETUP**, um das Menü zu verlassen.

7 Produktinformationen



Hinweis

- Die Produktinformationen können ohne vorherige Ankündigung geändert werden.

Abmessungen	210 x 170 x 39,5 mm
Gewicht	0,84 kg
Stromversorgung	Eingangsleistung: 100 bis 240V, 50/60 Hz Ausgangsleistung: 9 bis 12 V Gleichstrom, 1 A
Betriebstemperatur	0 bis 50 °C
Laserwellenlänge	650 nm
Videosystem	NTSC/PAL

8 Fehlerbehebung



Warnung

- Stromschlaggefahr! Entfernen Sie auf keinen Fall das Gehäuse des Players.

Bei eigenhändigen Reparaturversuchen verfällt die Garantie. Wenn sich Probleme mit diesem Player ergeben, prüfen Sie bitte die folgenden Punkte, bevor Sie Serviceleistungen anfordern. Wenn Sie das Problem auf diese Weise nicht lösen können, registrieren Sie Ihren Player, und holen Sie sich Unterstützung unter www.philips.com/welcome.

Keine Stromversorgung

- Überprüfen Sie, ob beide Anschlüsse des Netzkabels korrekt angeschlossen sind.
- Stellen Sie sicher, dass die Steckdose an die Stromversorgung angeschlossen ist.
- Überprüfen Sie, ob der integrierte Akku leer ist.

Kein Ton

- Stellen Sie sicher, dass das AV-Kabel korrekt angeschlossen ist.

Das Gerät reagiert nicht auf die Fernbedienung

- Stellen Sie sicher, dass sich zwischen dem Player und der Fernbedienung keine Hindernisse befinden.
- Richten Sie die Fernbedienung aus kurzer Distanz direkt auf den Player.
- Tauschen Sie die Batterien in der Fernbedienung aus.
- Die Funktion ist für diese Disc nicht verfügbar. Beachten Sie die der Disc beiliegenden Anweisungen.

Verzerrtes Bild

- Reinigen Sie die Disc. Wischen Sie die Disc von der Mitte zum Rand hin mit einem sauberen, weichen, fusselfreien Tuch ab.
- Stellen Sie sicher, dass das Videoausgabeformat der Disc mit dem Fernsehgerät kompatibel ist.
- Stellen Sie das Videoausgabeformat auf Ihr Fernsehgerät oder das Programm ein.

- Das LCD-Display ist mithilfe von Hochpräzisionstechnik hergestellt worden. Es kann allerdings vorkommen, dass sie auf dem LCD-Bildschirm ständig kleine schwarze und/oder helle (rote, blaue, grüne) Punkte sehen. Dies ist eine normale Folge des Herstellungsprozesses und kein Hinweis auf eine Fehlfunktion.

Die Disc kann nicht wiedergegeben werden.

- Stellen Sie sicher, dass die beschriftete Seite der Disc nach oben zeigt.
- Reinigen Sie die Disc. Wischen Sie die Disc von der Mitte zum Rand hin mit einem sauberen, weichen, fusselfreien Tuch ab.
- Überprüfen Sie, ob die Disc defekt ist, indem Sie eine andere Disc einlegen.

Gerät reagiert nicht auf Wiedergabebefehle

- Der Vorgang wird von der Disc nicht unterstützt.

Der Player fühlt sich warm an

- Wird der Player über einen längeren Zeitraum verwendet, erwärmt sich die Oberfläche. Das ist normal.

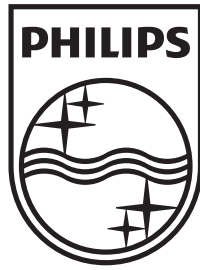
Auf dem Bildschirm wird kein/ein schwaches Signal angezeigt

- Das DVB-T-Signal ist zu schwach oder außerhalb des Empfangsbereichs für DVB-T-Signale.
- Vergewissern Sie sich, dass Sie sich innerhalb eines Gebiets mit ausreichender Signalstärke befinden.
- Der Empfang von DVB-T-Programmen in einem fahrenden Auto kann zu Signalstörungen führen.

Verlust von aktuellen Fernsehprogrammen, nachdem ein anderes Land ausgewählt wurde

- 1** Drücken Sie die Taste **SETUP**.
- 2** Wählen Sie **[DTTV] > [Country]**.
- 3** Wählen Sie Ihr Land aus.
- 4** Wählen Sie **[Auto search]**.

Advarsel: Usynlig laserstråling ved åbning når sikkerhedsafbrydere er ude af funktion. Undgå utsættelse for stråling.



© 2011 Koninklijke Philips Electronics N.V.

All rights reserved.

PD9003_12_UM_V2.0

