

SN3001

Secure Device Server RS-232 a 1 porta



I Secure Device Server serie SN3000 Altusen™ di ATEN sono dispositivi di rete esterni basati su IP che collegano in modo sicuro i dispositivi seriali RS-232 legacy a una rete Ethernet per potervi accedere in remoto da un computer situato ovunque, permettendo di espandere il numero di porte seriali per qualsiasi computer host su una rete.

La serie SN3000 è particolarmente adatta per le applicazioni di controllo dei processi industriali, dato l'uso abbondante dei sistemi SCADA (Supervisory Control and Data Acquisition) in molte industrie per raccogliere dati da PLC, contatori e sensori tramite porte seriali. La serie SN3000 traduce bidirezionalmente i dati tra formati seriali ed Ethernet e facilita l'accesso ai dati di tutti gli strumenti di raccolta dati da siti locali e remoti attraverso una rete Ethernet.

La serie SN3000 dispone di numerose modalità di funzionamento utili. Supporta Secure TCP Server/Client, Secure Serial Tunneling Server/Client, Secure Real COM e modalità di gestione della console per applicazioni critiche per la sicurezza, come le telecomunicazioni, il controllo degli accessi e la gestione del sito remoto.

Caratteristiche

• Connettività da seriale a Ethernet

- 1 porta seriale RS-232 per dati seriali protetti su trasmissione Ethernet
- Modalità operative protette - Secure Real COM, Secure TCP Server / Client, Secure Serial Tunneling Server / Client, Console Management (SSH) e Console Management Direct (SSH)
- Modalità operative standard - Real COM, TCP Server/Client, Serial Tunneling Server/Client, UDP, Console Management (Telnet) e Console Management Direct (Telnet)
- Driver Real COM, Real TTY e Fixed TTY per Windows, Linux e UNIX
- Comodo accesso alla gestione della console tramite visualizzatore Java (SSH/Telnet) o client di terze parti come PuTTY
- Facile accesso alla porta della console tramite un visualizzatore Java e Sun Solaris Ready ("break-safe")
- Più utenti possono accedere simultaneamente alla stessa porta - fino a 16 connessioni per porta

• Hardware

- Ingresso di alimentazione ridondante (jack di alimentazione e morsettiera) per un'alimentazione a prova di errore
- Protezione dai picchi per seriale, Ethernet e alimentazione
- Montaggio su guida DIN, montaggio a parete, montaggio su rack e installazione desktop disponibili
- Supporta velocità di trasmissione a 110, 134, 150, 300, 600, 1200, 1800, 2400, 4800, 7200, 9600, 19200, 38400, 57600, 115200, 230.4k, 460.8k, 921.6k bps

• Sicurezza

- Supporta il login sicuro dai browser con crittografia dei dati TLS 1.2 e certificati RSA a 2048 bit
- Permessi utente configurabili per l'accesso e il controllo delle porte
- Autenticazione e login locale e remoto
- Autenticazione di terze parti (ad esempio RADIUS)
- Filtro degli indirizzi IP per la protezione della sicurezza

• Gestione del sistema

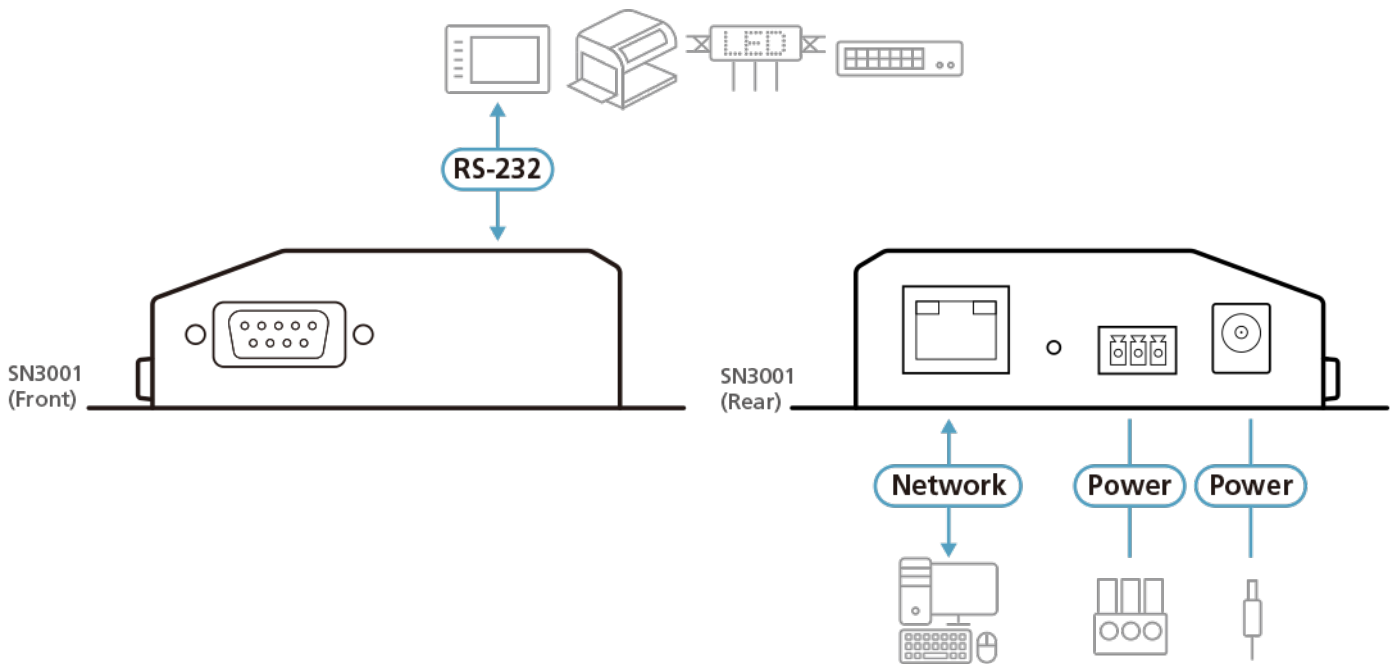
- Accesso al browser con un design GUI intuitivo
- Procedura guidata di installazione rapida basata sul web per una configurazione veloce
- Accesso basato sul terminale con un'interfaccia utente a menu tramite Telnet / SSH
- Rilevamento online/offline dei dispositivi seriali collegati (comprese le morsettiere) - invio automatico di notifiche di eventi quando i dispositivi sono offline (ad esempio, mancanza di corrente) per il monitoraggio dello stato dei dispositivi
- I log degli eventi di sistema saranno salvati in una memoria interna o in un server Syslog
- I log delle porte saranno salvati in una memoria interna o in un server Syslog
- Agente SNMP (v1/v2c)
- Notifica degli eventi - supporta la notifica di e-mail SMTP e SNMP Trap (v1/v2c)
- Configurazione del sistema di backup/ripristino e del firmware aggiornabile
- Il buffer della porta da 64 Kb impedisce la perdita di dati quando la rete è fuori uso
- NTP per la sincronizzazione del time server
- GUI multilingue basata sul web

Specifiche

Connettori	
Seriale	1 x DB-9 maschio
Rete	1 x RJ-45 femmina
Alimentazione	1 x Jack DC 1 x morsettiera a 3 poli
Switches	
Ripristino	1 x Pulsante semi-incassato
LED	
Alimentazione	1 (Verde)
Stato	1 (Giallo Verde/Rosso)
10/100 Mbps	2 (Verde/Arancione)
Porte	1 (Verde/Arancione)
Tensione d'ingresso	Jack DC: 9 VCC (Adattatore di alimentazione: 9 VCC, 100-240 VCA 50~60 Hz) Morsettiera: 9-48 VCC

Consumo	DC9V:0.634W:3BTU DC48V:0.804W:4BTU
Interfacce	
Seriale	RS-232: TxD, RxD, RTS, CTS, DTR, DSR, DCD, GND Velocità di trasmissione: 110, 134, 150, 300, 600, 1200, 1800, 2400, 4800, 7200, 9600, 19200, 38400, 57600, 115200, 230400, 460800, 921600 bps Bit dati: 5, 6, 7, 8 Parità: Nessuno, Pari, Dispari, Spazio, Mark Stop Bit: 1, 1.5, 2 Controllo del flusso: RTS/CTS, DTR/DSR, XON/XOFF
Rete	10/100 Base TX Protezione di isolamento magnetico da 1,5 kV incorporata
Conformità	EMC: EN 55032/35 EMI: CISPR 32, FCC Parte 15B Classe A EMS: IEC 61000-4-2 ESD: Contatto: 4 kV; Aria: 8 kV IEC 61000-4-3 RS: da 80 MHz a 1 GHz: 3 V/m IEC 61000-4-4 EFT: Alimentazione: 1 kV; Segnale: 0,5 kV IEC 61000-4-5 Picco: Alimentazione: 2 kV (adattatore di alimentazione), 1 kV (morsettiera); Segnale: 1 kV IEC 61000-4-6 CS: da 150 kHz a 10 MHz: 3 V/m; da 10 kHz a 30 MHz: da 3 a 1 V/m; da 30 kHz a 80 MHz: 1 V/m IEC 61000-4-8 PFMF IEC 61000-4-11 DIPs Sicurezza: Conforme agli standard UL 60950-1 e UL 62368-1 RoHS
Ambiente	
Temperatura di esercizio	0 - 60 °C
Temperatura di conservazione	-40 - 75 °C (pacchetto incluso)
Umidità	5 ~ 95% RH, senza condensa
Proprietà fisiche	
Struttura	Metallo
Peso	0,20 kg (0,44 lb)
Dimensioni (L x P x A)	9,80 x 11,70 x 2,60 cm (3,86 x 4,61 x 1,02 in.)
Installazione	Desktop, montaggio a parete, montaggio su guida DIN, montaggio su rack (con VE-RMK1U)
Altro	Il kit di montaggio su rack (VE-RMK1U) è disponibile separatamente.
Nota	Per alcuni prodotti per il montaggio su rack, le dimensioni fisiche standard LxPxA sono indicate utilizzando il formato LxLxA.

Diagramma topologia



ATEN International Co., Ltd.

3F., No.125, Sec. 2, Datong Rd., Sijhih District., New Taipei City 221, Taiwan
Phone: 886-2-8692-6789 Fax: 886-2-8692-6767
www.aten.com E-mail: marketing@aten.com



© Copyright 2015 ATEN® International Co., Ltd.
ATEN and the ATEN logo are trademarks of ATEN International Co., Ltd.
All rights reserved. All other trademarks are the property of their respective owners.