

**Serie | 2, Piano cottura a induzione,
60 cm, nero
PUG611AA5E**



Accessori opzionali

HEZ9SE030 : ACCESSORIO PIANO COTTURA (PENTOLE IND)

**Piano cottura ad induzione: cuocere
velocemente e in sicurezza con il minimo
impiego di energia.**

- **Induzione:** cottura veloce e precisa, facile da pulire limitando i consumi di energia.
- **PowerBoost:** fino al 50% di potenza in più per un riscaldamento più rapido sul tuo piano cottura a induzione.
- **Sicurezza bambini:** blocco del pannello controllo per prevenire incidenti e cambi di programmazione.

Dati tecnici

Nome/famiglia prodotto : zona di cottura vetroceramica

Tipologia costruttiva del prodotto : Da incasso

Funzionamento : elettrico

Numero totale di posizioni utilizzabili simultaneamente : 4

Dimensioni del vano per l'installazione (AxLxP) : 51 x 560-560 x 490-500 mm

Larghezza del prodotto : 592 mm

Dimensioni del prodotto : 51 x 592 x 522 mm

Dimensioni del prodotto imballato (AxLxP) : 126 x 753 x 608 mm

Peso netto : 11,659 kg

Peso lordo : 12,8 kg

Indicatore di calore residuo : Separato

Posizione pannello di controllo : Piano frontale

Principale materiale della superficie : vetroceramica

Colore della superficie : nero

Certificati di omologazione : AENOR, CE

Lunghezza del cavo di alimentazione elettrica : 110 cm

Codice EAN : 4242005285433

Dati nominali collegamento elettrico : 4600 W

Tensione : 220-240 V

Frequenza : 50; 60 Hz



**Serie | 2, Piano cottura a induzione, 60 cm,
nero
PUG611AA5E**

**Piano cottura ad induzione: cuocere
velocemente e in sicurezza con il minimo
impiego di energia.**

Caratteristiche principali

- Senza cornice
- TouchControl: semplice gestione della potenza con i tasti +/-.
- Funzione Boost per la zona posteriore sinistra : più potenza per far bollire l'acqua più velocemente.
- 9 livelli: regolazione precisa della potenza.
- Funzione QuickStart: all'accensione, il piano cottura seleziona automaticamente la zona cottura dove è stata posizionata la pentola.
- Funzione "Energy Tutor" per limitare l'assorbimento elettrico a partire da 1 kW.

Sicurezza

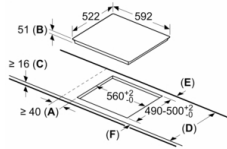
- Sicurezza bambini: previene l'accensione accidentale del piano cottura.
- Autospegnimento di sicurezza: il piano si spegne automaticamente se non ci sono interazioni con esso.

Dimensioni

- Misure apparecchio (AxLxP mm): 51 x 592 x 522
- Dimensioni di installazione (AxLxP mm) : 51 x 560 x (490 - 500)

Serie | 2, Piano cottura a induzione, 60 cm, nero PUG611AA5E

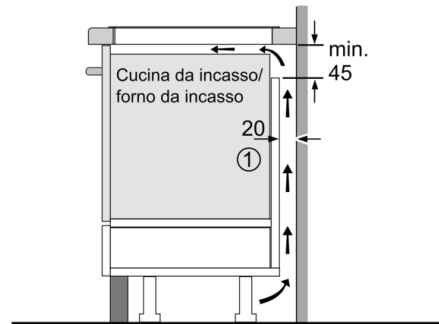
Dimensioni in mm



- A:** Distanza minima dall'apertura per la cucina alla parete.
- B:** Profondità di inserimento
- C:** Lo spazio libero tra la superficie del piano di lavoro e la parte superiore del frontale del forno deve essere di 30 mm. Vedere i requisiti di spazio per il forno.

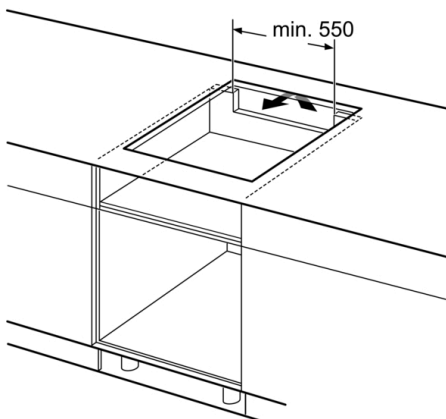
Il piano di lavoro nel quale è installata la cucina deve sostenere carichi di circa 60 kg; se necessario devono essere utilizzate sottostrutture adatte.

D	E	F
585-600	50	≥ 35
> 600	≥ 50	≥ 50

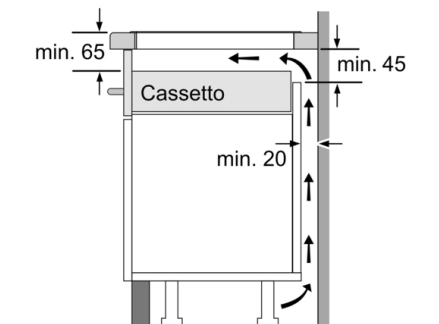


① Deve essere prevista una fessura di aerazione

Dimensioni in mm



Dimensioni in mm



Dimensioni in mm