

FPMA-W825

NEOMOUNTS TV/MONITOR-WANDHALTERUNG

TECHNISCHE DATEN

ALLGEMEIN

| | |
|-----------------------|------------------------|
| Min. Bildschirmgröße* | 10 inch |
| Max. Bildschirmgröße* | 40 inch |
| Min. Gewicht | 0 kg (pro Bildschirm) |
| Max. Gewicht | 20 kg (pro Bildschirm) |
| Bildschirme | 1 |
| VESA-Minimum | 75x75 mm |
| VESA-Maximum | 200x200 mm |
| Abstand zur Wand | 9-26 cm |

FUNKTIONALITÄT

| | |
|-----------------------|---|
| Typ | Neigen Rotieren Schwenken Voll beweglich |
| Neigung (Grad) | 30° |
| Schwenkbereich (Grad) | 180° |
| Rotation (Grad) | 360° |
| Anpassungstyp | Keine |

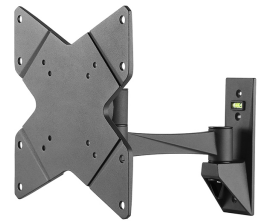
INFORMATIONEN

| | |
|---------------|---------------|
| Farbe | Schwarz |
| Hauptmaterial | Aluminium |
| Garantie | 5 Jahre |
| EAN code | 8717371443115 |

*Bitte beachten: Die angegebenen Zollgrößen sind nur ein Anhaltspunkt, kombiniert mit dem Gewicht und den VESA-Größen. Das maximale Gewicht und die VESA-Größe sind absolute Beschränkungen für die Produkte und sollten nicht überschritten werden.



Neomounts



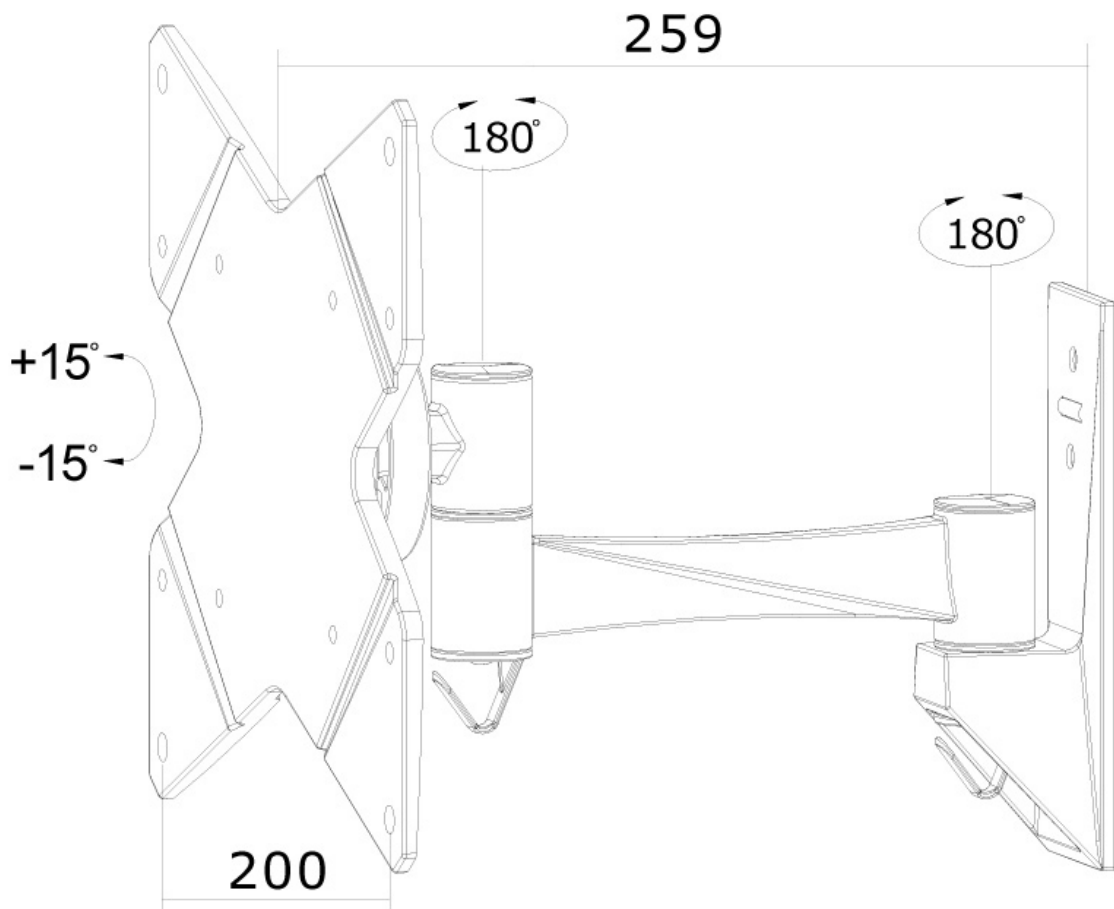
Neomounts

Neomounts FPMA-W825 ist eine Wandhalterung mit zwei Drehpunkten für Flachbildschirme/Fernseher bis 40" (102 cm).

Neomounts Wandhalterung Modell FPMA-W825 ist eine neig-, schwenk- und drehbare Wandhalterung für Flachbildschirme und Flachbildfernseher bis 40" (102 cm). Diese Halterung ist eine gute Wahl, wenn Sie die ultimative Flexibilität beim Fernsehen mit Flachbildschirm haben wollen. Mühelos ziehen Sie die Anzeige aus der Wand, positionieren sie in fast jede Richtung, drehen sie um Ecken und schieben sie wieder zurück, sobald Sie fertig sind. Neomounts einzigartige 3 Achsen, neig- (30°), dreh- (360°) und schwenkbare (180°) Technologie ermöglicht die Änderung auf jeden Betrachtungswinkel, um vollumfänglich von den Möglichkeiten des Flachbildschirms zu profitieren. Die Halterung ist tiefenverstellbar von 9 bis 26 Zentimetern. Verstecken Sie Ihre Kabel und halten Wohnzimmer, Schlafzimmer oder Heimkino Anlage aufgeräumt und ordentlich. Neomounts FPMA-W825 verfügt über drei Gelenke und eignet sich für Bildschirme bis 40" (102 cm). Die Tragfähigkeit dieses Produkts ist geeignet für einen 20 kg Bildschirm. Die Wandhalterung ist geeignet für Bildschirme mit VESA 75x75 bis 200x200 mm Lochmuster. Verschiedene andere Lochmuster können, unter Verwendung von Neomounts VESA Adapterplatten, abgedeckt werden. Erstellen Sie ein sauberes Ambiente für Ihren Flachbildfernseher im Wohnzimmer, Schlafzimmer oder Heimkino. Das benötigte Befestigungsmaterial ist im Lieferumfang enthalten

FPMA-W825

NEOMOUNTS TV/MONITOR-WANDHALTERUNG



Neomounts

Measuring unit: mm