

FPMA-W825

NEOMOUNTS SOPORTE DE PARED PARA

ESPECIFICACIONES

GENERAL

| | |
|-----------------------|----------------------|
| Tamaño mín. pantalla* | 10 inch |
| Tamaño máx. pantalla* | 40 inch |
| Peso mínimo | 0 kg (por pantalla) |
| Peso máximo | 20 kg (por pantalla) |
| Pantallas | 1 |
| VESA mínimo | 75x75 mm |
| VESA máximo | 200x200 mm |
| Distancia a la pared | 9-26 cm |

FUNCIONALIDAD

| | |
|----------------------|--|
| Tipo | Inclinación Rotar Girar Movimiento completo |
| Inclinación (grados) | 30° |
| Giro (grados) | 180° |
| Rotación (grados) | 360° |
| Tipo de ajuste | Ninguno |

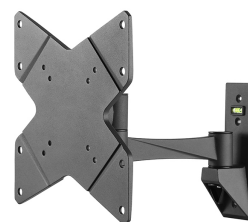
INFORMACIÓN

| | |
|--------------------|---------------|
| Color | Negro |
| Material principal | Aluminio |
| Garantía | 5 años |
| EAN code | 8717371443115 |

*Nota: Los tamaños en pulgadas indicados son sólo una indicación, combinados con el peso y los tamaños VESA. El peso máximo y el tamaño VESA son restricciones absolutas para los productos y no deben superarse.



Neomounts



Neomounts

El FPMA-W825 es un soporte de pared con 2 puntos de giro para pantallas LCD/LED/TFT de hasta 40" (102 cm).

Este Neomounts LCD/LED/TFT para montaje en pared, modelo FPMA-W825, permite montar una pantalla plana en la pared.

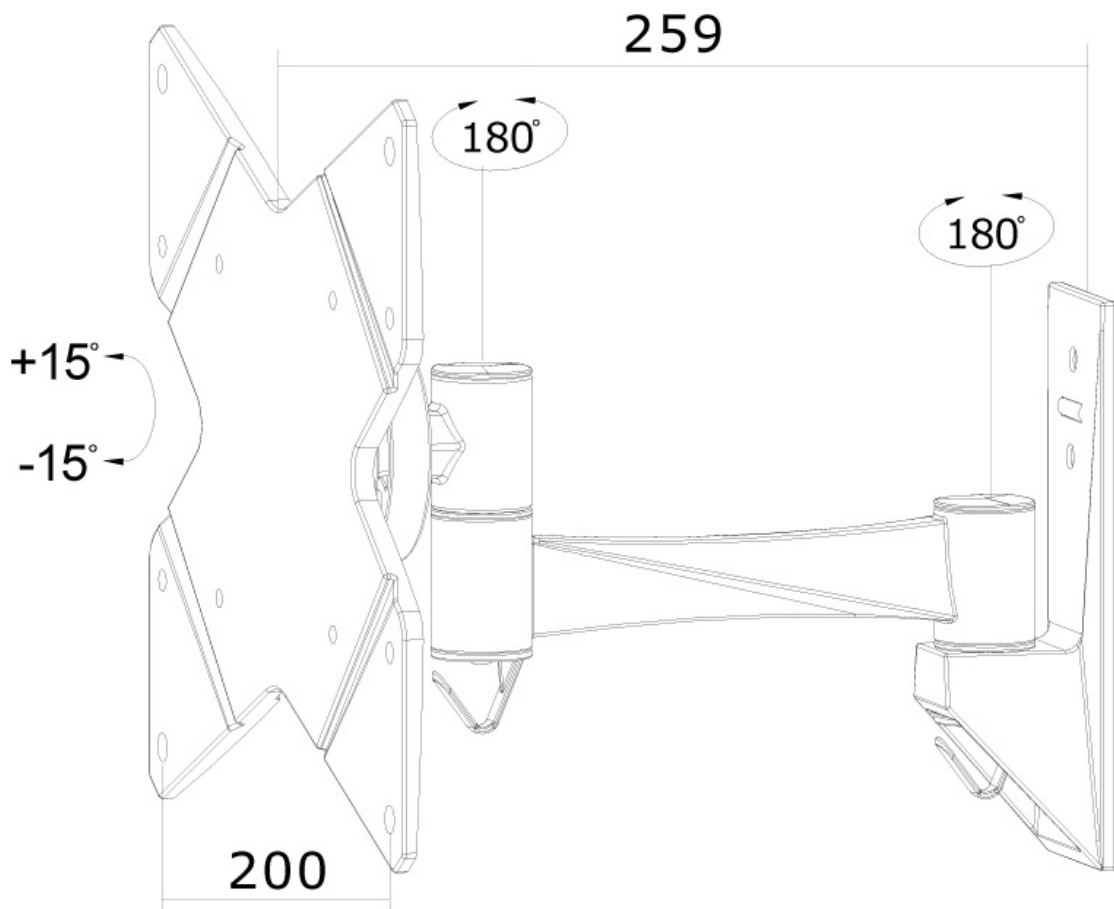
El montaje tiene 3 movimientos que ofrecen la máxima flexibilidad. Este modelo con 2 pivote permite a los usuarios girar, inclinar y girar la pantalla plana para una máxima eficiencia y confort. Longitud del brazo: 97 a 257 mm.

Este soporte de pared se conecta fácilmente a la parte trasera de cada pantalla plana debido al patrón de agujeros VESA. Este soporte de pared puede tener pantallas de hasta 20 kg y tiene VESA 75x75, 100x100, 200x100 y 200x200 mm patrón de agujeros. Ideal para montar pantallas de hasta 40" (102 cm) de la pared.

Perfecto para monitores TFT y Televisor LCD!

FPMA-W825

NEOMOUNTS SOPORTE DE PARED PARA



Neomounts

Measuring unit: mm