


Guida di riferimento rapido della stampante a colori Xerox® C310



Stampa

Stampa da un computer

 **Nota:** Per etichette, cartoncini e buste, impostare il tipo e il formato della carta nella stampante prima di stampare il documento.


1. Dal documento che si sta tentando di stampare, aprire la finestra di dialogo Stampa.
2. Se necessario, regolare le impostazioni.
3. Stampare il documento.

Stampa da un dispositivo mobile

Stampa da un dispositivo mobile con Mopria Print Service

Service

Mopria® Print Service è una soluzione di mobile printing per dispositivi mobili con Android 4.4 o versioni successive. Consente di stampare direttamente su qualsiasi stampante certificata Mopria.

 **Nota:** Prima di stampare, verificare che Mopria Print Service sia attivato.


1. Dalla schermata iniziale del dispositivo mobile, avviare un'applicazione compatibile.
2. Toccare **Stampa**, quindi selezionare una stampante.
3. Stampare il documento.

Stampa da un dispositivo mobile con AirPrint

AirPrint è una soluzione di stampa mobile che consente di stampare direttamente dai dispositivi su una stampante certificata AirPrint.

- Questa applicazione è supportata solo in alcuni dispositivi Apple.
 - Questa applicazione è supportata solo su alcuni modelli di stampante.
1. Dalla schermata iniziale del dispositivo mobile, avviare un'applicazione compatibile.
 2. Selezionare un elemento da stampare e toccare l'icona di condivisione.
 3. Toccare **Stampa**, quindi selezionare una stampante.
 4. Stampare il documento.

Stampa da un dispositivo mobile con Wi-Fi Direct®


 **Nota:** Questa funzione è disponibile solo per alcuni modelli di stampante.

Wi-Fi Direct è un servizio di stampa che consente di stampare su qualsiasi stampante abilitata a Wi-Fi Direct.

 **Nota:** Accertarsi che il dispositivo cellulare sia connesso alla rete wireless della stampante.

Per ulteriori informazioni, fare riferimento a [Connessione di un dispositivo mobile alla stampante](#).

1. Dal dispositivo mobile, avviare un'applicazione compatibile o selezionare un documento da Gestione file.
2. A seconda del dispositivo mobile in uso, effettuare una delle seguenti operazioni:


- Toccare  > **Stampa**.

- Toccare  > **Stampa**.

- Toccare  > **Stampa**.

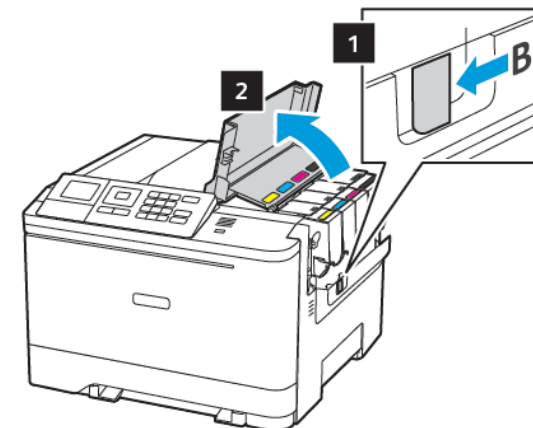
3. Selezionare una stampante, quindi, se necessario, modificare le impostazioni.
4. Stampare il documento.

Manutenzione della stampante

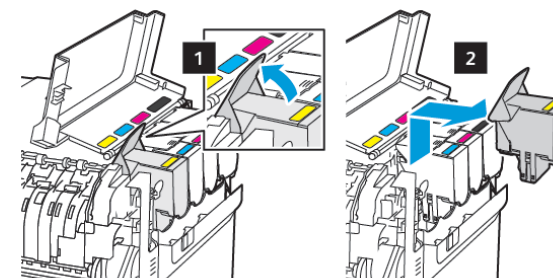
 **Avvertenza:** La mancata manutenzione ottimale della stampante o sostituzione di componenti e materiali di consumo, può causare danni alla stampante.

Sostituzione della cartuccia di toner

1. Aprire lo sportello B.

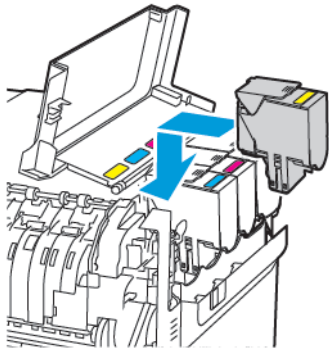


2. Rimuovere la cartuccia di toner usata.

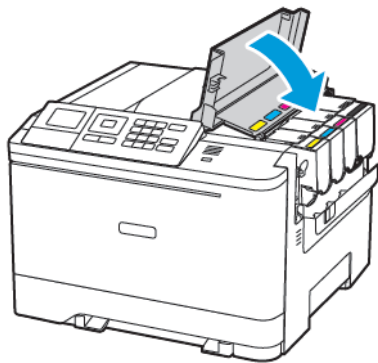


3. Estrarre la nuova cartuccia toner dalla confezione.

4. Inserire la nuova cartuccia di toner.



5. Chiudere lo sportello B.



Caricamento dei vassoi

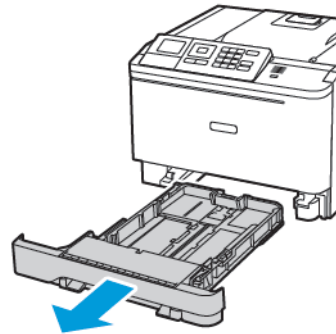


ATTENZIONE – PERICOLO DI RIBALTAMENTO: Per ridurre il rischio di instabilità dell'apparecchiatura, caricare ogni vassoio separatamente. Tenere tutti i vassoi chiusi per tutto il tempo necessario.

1. Rimuovere il vassoio.



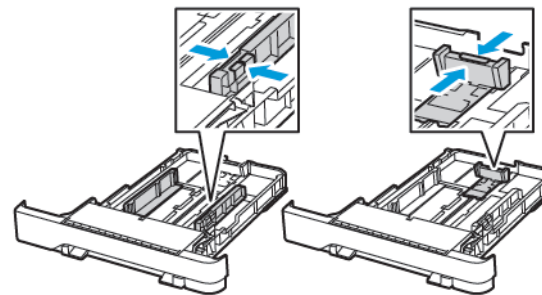
Nota: Per evitare inceppamenti, non rimuovere i vassoi quando la stampante è occupata.



2. Regolare le guide in modo che corrispondano al formato della carta caricato.



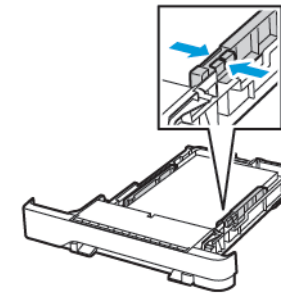
Nota: Utilizzare gli indicatori nella parte inferiore del vassoio per posizionare le guide.



3. Flettere, aprire a ventaglio e allineare i bordi della carta prima di caricarla.

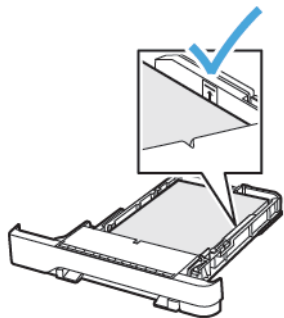


4. Caricare la risma di carta con il lato di stampa rivolto verso l'alto, quindi accertarsi che le guide laterali aderiscano perfettamente alla carta.



- Per la stampa su una facciata, caricare la carta intestata rivolta verso l'alto, con l'intestazione verso la parte anteriore del vassoio.
- Per la stampa su due lati, caricare la carta intestata rivolta verso il basso, con l'intestazione verso la parte posteriore del vassoio.
- Non far scivolare la carta nel vassoio.

- Per evitare inceppamenti della carta, accertarsi che l'altezza della pila di carta non superi l'indicatore di livello massimo della carta.




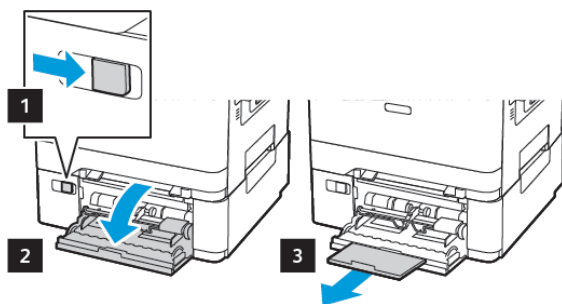
5. Inserire il vassoio.

Se necessario, impostare il tipo e il formato della carta nel pannello comandi in modo che corrispondano alla carta caricata.

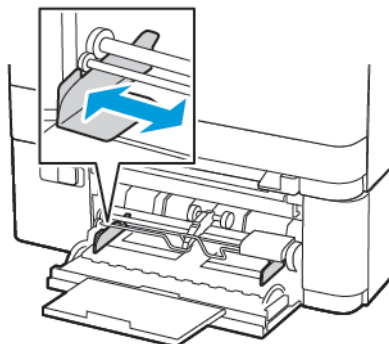
Caricamento dell'alimentatore multiuso

1. Aprire l'alimentatore multiuso.

 **Nota:** L'alimentatore multiuso è disponibile solo per determinati modelli di stampante.



2. Regolare le guide in modo che corrispondano al formato della carta caricato.

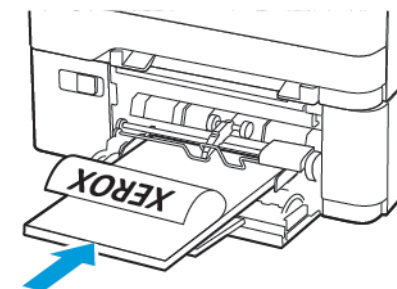


3. Flettere, aprire a ventaglio e allineare i bordi della carta prima di caricarla.

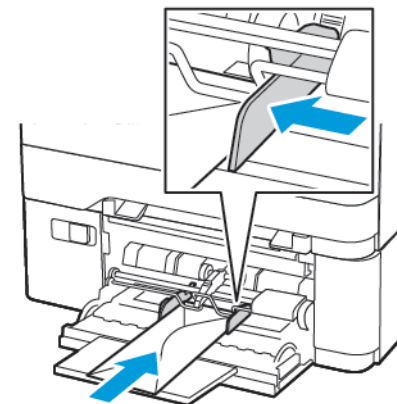



4. Caricare la carta.

- Caricare la carta, il cartoncino e la carta intestata con il lato di stampa rivolto verso il basso e in modo che il bordo superiore entri per primo nella stampante.



- Caricare le buste con l'aletta rivolta verso l'alto e contro il lato destro della guida della carta.

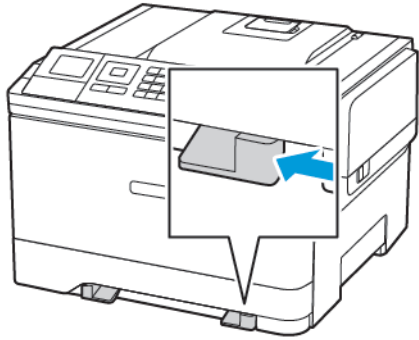


 **Avvertenza:** Non utilizzare buste preaffrancate e con graffette, ganci, finestre, rivestimenti patinati o autoadesivi.

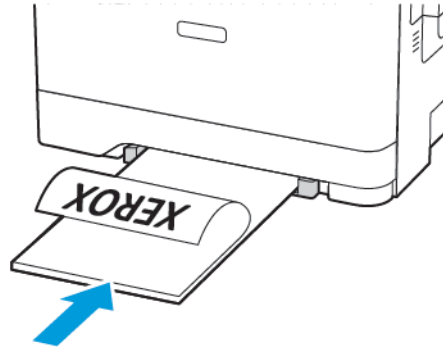
5. Dal pannello comandi, impostare il formato e il tipo di carta in modo che corrispondano a quelli della carta caricata.

Caricamento dell'alimentatore manuale

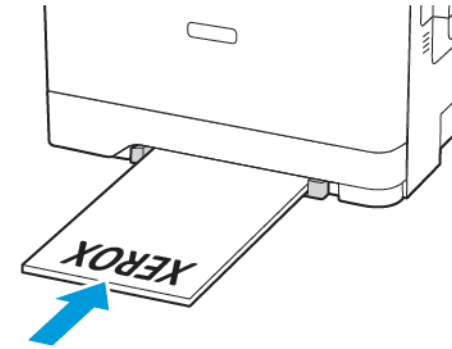
1. Regolare le guide in modo che corrispondano al formato della carta caricato.



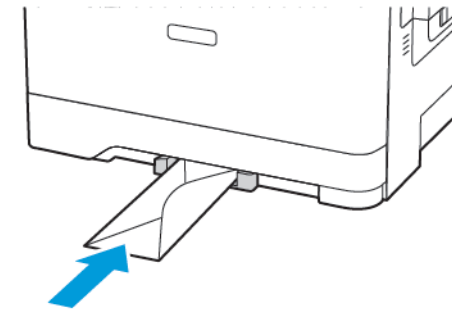
2. Caricare un foglio di carta con il lato di stampa rivolto verso il basso.
 - Caricare la carta intestata con il lato di stampa rivolto verso il basso, inserendo per primo nella stampante il bordo superiore per la stampa su un lato.




- Caricare la carta intestata con il lato di stampa rivolto verso l'alto, inserendo per ultimo il bordo superiore nella stampante per la stampa su due lati.



- Caricare le buste con l'aletta rivolta verso l'alto e contro il lato destro della guida della carta.




3. Inserire la carta finché il bordo di ingresso non viene intercettato e prelevato dalla stampante.

 **Avvertenza:** Per evitare inceppamenti della carta, non forzarla nell'alimentatore manuale.

Impostazione del tipo e del formato carta

1. Dal pannello comandi, andare a **Impostazioni > Carta > Configurazione vassoio > Formato/tipo carta**, quindi selezionare un'origine carta.

Per i modelli di stampante senza touch screen, premere  per scorrere le impostazioni.

2. Impostare il formato e il tipo di carta.


Aggiornamento del firmware

Alcune applicazioni richiedono un livello minimo di firmware del dispositivo per funzionare correttamente.

Per ulteriori informazioni sull'aggiornamento del firmware della periferica, contattare il rappresentante Xerox.

1. Dal server Web incorporato, fare clic su **Impostazioni > Periferica > Aggiorna firmware**.
2. Individuare il file Flash richiesto.
3. Applicare le modifiche.

Configurazione di Wi-Fi Direct®

 **Nota:** Questa funzione è disponibile solo per alcuni modelli di stampante.


Wi-Fi Direct è una tecnologia peer-to-peer Wi-Fi che consente a dispositivi wireless di connettersi direttamente a una stampante abilitata a Wi-Fi Direct senza utilizzare un punto di accesso (router wireless).

1. Dal pannello comandi, andare a:


Impostazioni >  > Rete/Porte >  > Wi-Fi Direct > 

2. Configurare le impostazioni.
 - **Abilita Wi-Fi Direct** – Abilita la stampante a trasmettere la propria rete Wi-Fi Direct.
 - **Nome Wi-Fi Direct** – Assegna un nome alla rete Wi-Fi Direct.
 - **Password Wi-Fi Direct** – Assegna la password di negoziazione della sicurezza wireless quando si utilizza la connessione peer-to-peer.
 - **Mostra password nella pagina Impostazioni** – Mostra la password nella Pagina impostazioni rete.

- **Accetta automaticamente le richieste pulsante di comando** – Consente alla stampante di accettare automaticamente le richieste di connessione.


 **Nota:** Non è sicuro accettare automaticamente le richieste pulsante di comando.

Connessione di un dispositivo mobile alla stampante

 **Nota:** Questa funzione è disponibile solo per alcuni modelli di stampante.

Prima di connettere il proprio dispositivo mobile, assicurarsi che Wi-Fi Direct sia stato configurato. Per ulteriori informazioni, fare riferimento a [Configurazione di Wi-Fi Direct®](#).


Connessione mediante Wi-Fi Direct

 **Nota:** Queste istruzioni fanno riferimento soltanto ai dispositivi mobili Android.

1. Dal dispositivo mobile, andare al menu delle impostazioni.
2. Abilitare **Wi-Fi**, quindi toccare **Wi-Fi Direct**.
3. Selezionare il nome Wi-Fi Direct della stampante.
4. Confermare la connessione sul pannello comandi della stampante.

Connessione tramite Wi-Fi

1. Dal dispositivo mobile, andare al menu delle impostazioni.
2. Toccare **Wi-Fi** e quindi selezionare il nome Wi-Fi Direct della stampante.

 **Nota:** La stringa DIRECT-xy (dove x e y sono due caratteri casuali) precede il nome Wi-Fi Direct.

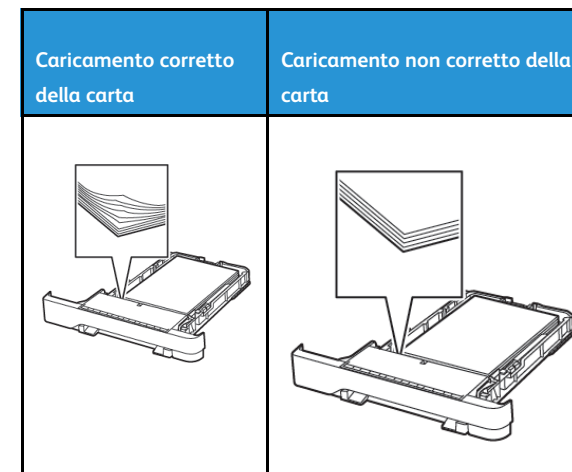
3. Digitare la password Wi-Fi Direct.

Rimozione degli inceppamenti

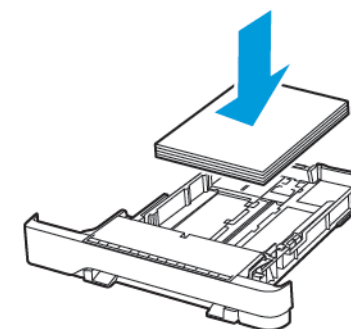
Come evitare gli inceppamenti

Caricare la carta correttamente

- Accertarsi che la carta sia ben distesa nel vassoio.



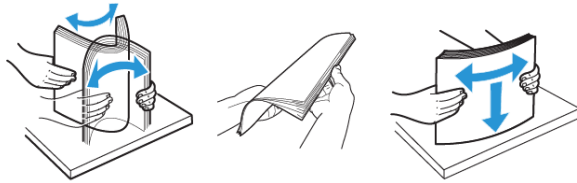
- Non caricare o rimuovere un vassoio durante la stampa.
- Non caricare una quantità eccessiva di carta. Accertarsi che l'altezza della risma non superi l'indicatore di livello massimo della carta.
- Non far scivolare la carta nel vassoio. Caricare la carta come mostrato in figura.



- Assicurarsi che le guide della carta siano posizionate correttamente e che non aderiscano eccessivamente alla carta o alle buste.
- Dopo aver caricato carta, inserire con decisione il vassoio nella stampante.

Utilizzare la carta consigliata

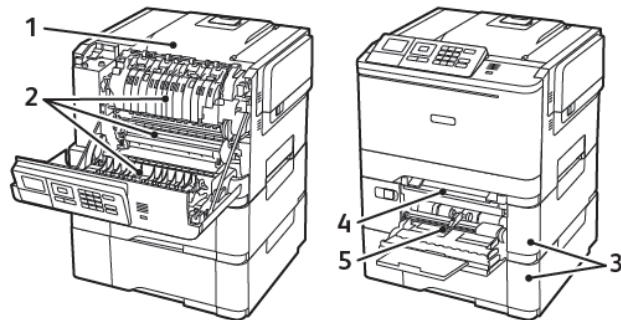
- Utilizzare solo carta o supporti speciali consigliati.
- Non caricare carta che sia piegata, sguallata, umida, ripiegata o arricciata.
- Flettere, aprire a ventaglio e allineare i bordi della carta prima di caricarla.



- Non utilizzare carta tagliata o rifilata a mano.
- Non mischiare tipi, grammature o formati di supporti diversi nello stesso vassoio.
- Accertarsi che il tipo e il formato della carta siano impostati correttamente sul computer o sul pannello comandi della stampante.
- Conservare la carta come consigliato dal produttore.

Individuazione delle aree di inceppamento

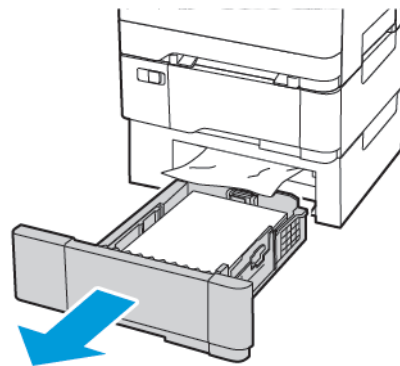
- Quando l'opzione Assistenza inceppamento è impostata su Attivata, una volta rimossa la pagina inceppata, la stampante espelle automaticamente le pagine vuote o parzialmente stampate. Verificare se nell'output di stampa siano presenti pagine vuote.
- Se l'opzione Rimozione inceppamento è impostata su Attivato o su Automatico, le pagine inceppate vengono ristampate.




Numero	Area dell'inceppamento
1	Raccogliitore standard
2	Nel fusore
3	Sotto il fusore
4	Unità fronte/retro
5	Vassoi
6	Alimentatore manuale
7	Alimentatore multiuso L'alimentatore multiuso è disponibile solo per determinati modelli di stampante.

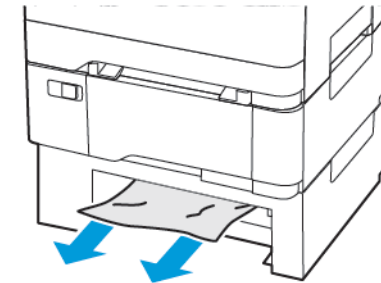
Inceppamento della carta nei vassoi

1. Rimuovere il vassoio.



2. Rimuovere la carta inceppata.

 **Nota:** Accertarsi che siano stati rimossi tutti i frammenti di carta.




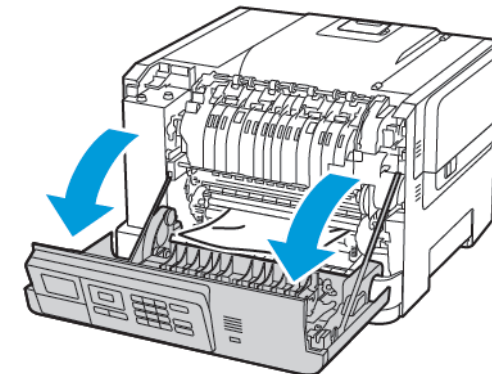
3. Inserire il vassoio.

Inceppamento carta nello sportello A


Inceppamento carta nel fusore

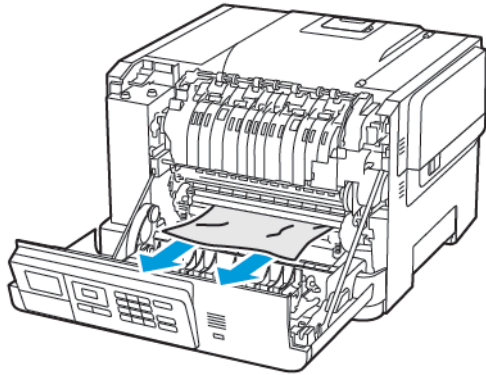
1. Aprire lo sportello A.

 **ATTENZIONE – SUPERFICIE SURRISCALDATA:** L'area interna della stampante potrebbe surriscaldarsi. Per evitare infortuni, lasciare raffreddare la superficie dei componenti prima di toccarla.




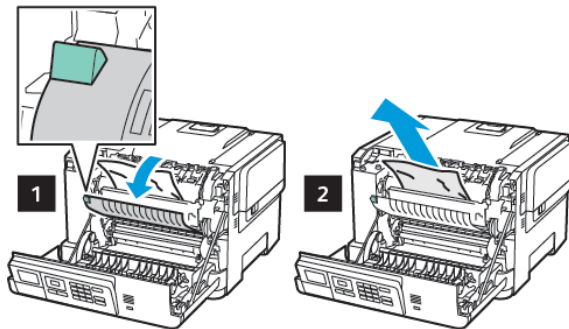
2. Rimuovere la carta inceppata.

 **Nota:** Accertarsi che siano stati rimossi tutti i frammenti di carta.



3. Aprire lo sportello di accesso al fusore, quindi rimuovere la carta inceppata.


 **Nota:** Accertarsi che siano stati rimossi tutti i frammenti di carta.

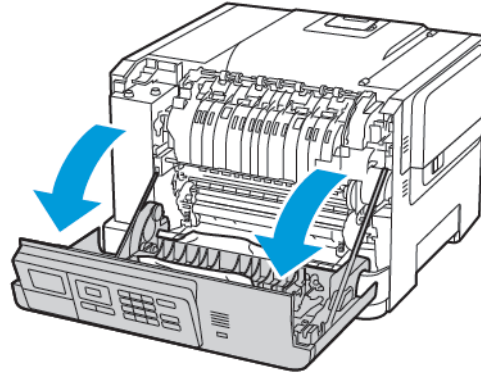


4. Chiudere lo sportello A.


Inceppamento della carta nell'unità fronte/retro

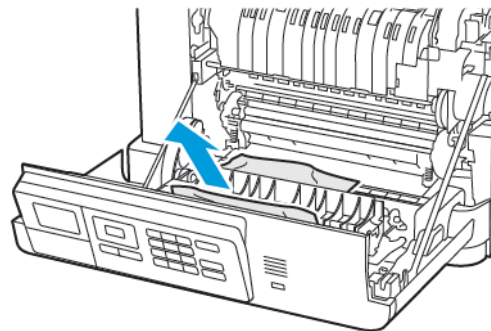
1. Aprire lo sportello A.

 **ATTENZIONE – SUPERFICIE SURRISCALDATA:** L'area interna della stampante potrebbe surriscaldarsi. Per evitare infortuni, lasciare raffreddare la superficie dei componenti prima di toccarla.



2. Rimuovere la carta inceppata.


 **Nota:** Accertarsi che siano stati rimossi tutti i frammenti di carta.

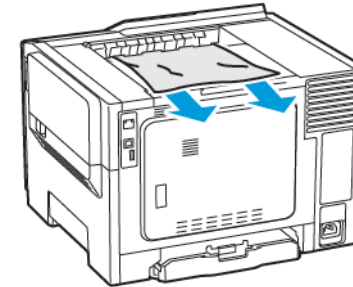


3. Chiudere lo sportello A.


Inceppamento della carta nel raccogliatore standard

Rimuovere la carta inceppata.

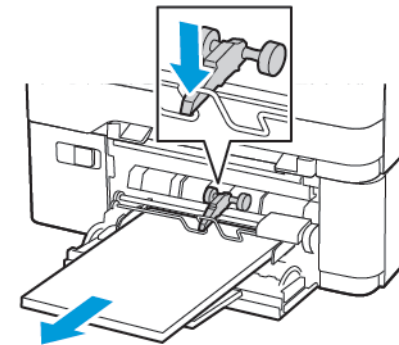
 **Nota:** Accertarsi che siano stati rimossi tutti i frammenti di carta.




Inceppamento della carta nell'alimentatore multiuso

 **Nota:** L'alimentatore multiuso è disponibile solo per determinati modelli di stampante.

1. Rimuovere la carta dall'alimentatore multiuso.



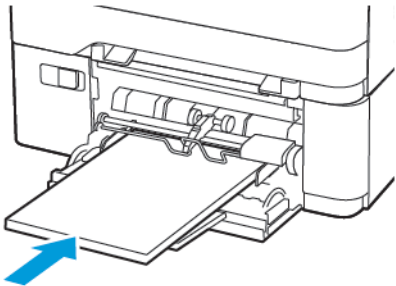
2. Rimuovere la carta inceppata.

 **Nota:** Accertarsi che siano stati rimossi tutti i frammenti di carta.

3. Flettere, aprire a ventaglio e allineare i bordi della carta prima di caricarla.

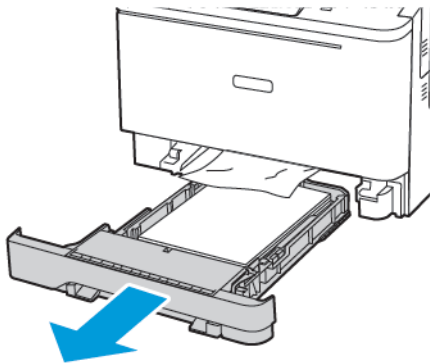


4. Caricare nuovamente la carta.




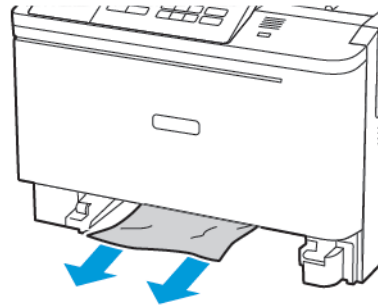
Inceppamento della carta nell'alimentatore manuale

1. Rimuovere il vassoio.



2. Rimuovere la carta inceppata.

 **Nota:** Accertarsi che siano stati rimossi tutti i frammenti di carta.



3. Inserire il vassoio.

© 2021 Xerox Corporation. Tutti i diritti riservati. Xerox® è un marchio di Xerox Corporation negli Stati Uniti e in altri paesi.

Apple®, iPad®, iPhone®, iPod®, iPod touch®, AirPrint® e il logo AirPrint® sono marchi o marchi registrati di Apple Inc. negli Stati Uniti e in altri paesi. Il servizio di stampa web Google Cloud Print™, il servizio Web e-mail Gmail™ e la piattaforma di tecnologie mobili Android™ sono marchi di Google, Inc. Microsoft®, Windows Vista®, Windows®, Windows Server® e OneDrive® sono marchi registrati di Microsoft Corporation negli Stati Uniti e in altri paesi. Mopria è un marchio di Mopria Alliance. Wi-Fi CERTIFIED Wi-Fi Direct® è un marchio di Wi-Fi Alliance. Tutti gli altri marchi appartengono ai rispettivi proprietari. 702P08612

BR32750

607E39620