

VERSIONE 2.1  
AGOSTO 2022  
702P08898

# Stampante multifunzione a colori Xerox® C315

Guida per l'utente

**xerox**<sup>™</sup>

© 2022 Xerox Corporation. Tutti i diritti riservati. Xerox® è un marchio di Xerox Corporation negli Stati Uniti e in altri paesi.

Adobe®, il logo Adobe PDF, Adobe® Reader®, Adobe® Type Manager®, ATM®, Flash®, Macromedia®, Photoshop® e PostScript® sono marchi o marchi registrati di Adobe Systems, Inc.

Apple®, Bonjour®, EtherTalk®, TrueType®, iPad®, iPhone®, iPod®, iPod touch®, AirPrint® e il logo AirPrint®, Mac®, Mac OS® e Macintosh® sono marchi o marchi registrati di Apple Inc. negli Stati Uniti e in altri paesi.

Il servizio Web e-mail Gmail® e la piattaforma di tecnologie mobili Android® sono marchi registrati di Google, Inc.

HP-GL®, HP-UX® e PCL® sono marchi registrati di Hewlett-Packard Corporation negli Stati Uniti e/o in altri paesi.

IBM® e AIX® sono marchi registrati di International Business Machines Corporation negli Stati Uniti e/o in altri paesi.

McAfee®, ePolicy Orchestrator® e McAfee ePO® sono marchi o marchi registrati McAfee, Inc. negli Stati Uniti e altri paesi.

Microsoft®, Windows Vista®, Windows®, Windows Server® e OneDrive® sono marchi registrati di Microsoft Corporation negli Stati Uniti e/o in altri paesi.

Mopria è un marchio di Mopria Alliance.

PANTONE® e altri marchi di Pantone, Inc. sono proprietà di Pantone, Inc.

UNIX® è un marchio negli Stati Uniti e in altri paesi, concesso su licenza esclusiva di X/ Open Company Limited.

Linux® è un marchio registrato di Linus Torvalds.

Wi-Fi CERTIFIED Wi-Fi Direct® è un marchio di Wi-Fi Alliance.

PCL® è un marchio registrato di Hewlett-Packard Company. PCL è la denominazione di una serie di comandi (linguaggio) e funzioni inclusi nelle proprie stampanti. Questa stampante è compatibile con il linguaggio PCL. Ciò significa che la stampante riconosce i comandi del linguaggio PCL utilizzati nelle diverse applicazioni e ne emula le funzioni corrispondenti.

Tutti gli altri marchi appartengono ai rispettivi proprietari.

# Sommario

1 Sicurezza.....	11
Convenzioni.....	12
Dichiarazioni sul prodotto.....	13
Sicurezza durante la manutenzione.....	17
Informazioni sui materiali di consumo.....	18
2 Informazioni sulla stampante.....	19
Configurazioni della stampante.....	20
Tramite il pannello comandi.....	21
Informazioni sullo stato del pulsante di accensione e della spia luminosa.....	22
Personalizzazione della schermata iniziale.....	23
Uso della schermata iniziale.....	23
Modifica della lingua della tastiera sul display.....	25
Uso di Personalizzazione schermo.....	26
Gestione di immagini per screen saver e presentazioni.....	26
Modifica dell'immagine dello sfondo.....	26
Esecuzione di una presentazione da un'unità flash.....	26
Scelta della carta.....	27
Istruzioni relative alla carta.....	27
Caratteristiche della carta.....	27
Carta non adatta.....	28
Scelta dei moduli prestampati e della carta intestata.....	28
Conservazione della carta.....	29
Formati carta supportati.....	29
Tipi di carta supportati.....	34
Grammature carta supportate.....	34
3 Impostazione, installazione e configurazione.....	37
Scelta della posizione della stampante.....	38
Collegamento dei cavi.....	40
Installazione dei vassoi opzionali.....	42
Procedura guidata di impostazione iniziale:.....	43
App Xerox® Easy Assist.....	44
Connessione all'app Xerox® Easy Assist per le stampanti installate.....	47
Collegamento in rete.....	48
Connessione della stampante a una rete Ethernet cablata.....	48
Connessione della stampante a una rete Wi-Fi.....	48
Connessione della stampante a una rete wireless tramite Wi-Fi Protected Setup (WPS).....	48
Configurazione di Wi-Fi Direct.....	49
Connessione di un dispositivo mobile alla stampante.....	50
Connessione di un computer alla stampante.....	50
Disattivazione della rete Wi-Fi.....	51
Verifica della connettività della stampante.....	51

Modifica delle impostazioni della porta stampante dopo l'installazione di una porta ISP (Internal Solutions Port).....	51
Impostazione e uso delle applicazioni della schermata iniziale .....	53
Ricerca dell'indirizzo IP della stampante .....	53
Gestione dei segnalibri.....	53
Impostazione della stampante in modalità fax.....	55
Impostazione della funzione fax .....	55
Impostazione del fax tramite una linea telefonica standard .....	56
Impostazione del fax in paesi o regioni con diverse prese telefoniche a muro e spine.....	57
Connessione a un servizio di suoneria differenziata .....	59
Impostazione della data e dell'ora del fax .....	59
Configurazione dell'ora legale .....	60
Configurazione delle impostazioni dell'altoparlante del fax .....	60
Configurazione delle impostazioni del protocollo SMTP di posta elettronica .....	61
Tramite la procedura guidata di configurazione e-mail della stampante .....	61
Mediante il menu Impostazioni della stampante .....	61
Tramite il Server Web integrato.....	61
Fornitori di servizi di e-mail.....	62
Configurazione mediante le funzioni di accessibilità .....	71
Attivazione della Guida vocale.....	71
Navigazione su schermo mediante gesti.....	71
Abilitazione della modalità di ingrandimento .....	72
Regolazione della velocità del parlato della Guida vocale.....	72
Uso della tastiera sul display .....	72
Attivazione PIN o password vocale .....	72
Caricamento della carta e dei supporti speciali.....	73
Impostazione del tipo e del formato carta .....	73
Configurazione delle impostazioni carta Universale .....	73
Caricamento dei vassoi .....	73
Caricamento dell'alimentatore multiuso.....	75
Caricamento dell'alimentatore manuale .....	78
Collegamento dei vassoi.....	80
Regolazione del volume dell'altoparlante generale.....	81
Regolazione del volume predefinito dell'altoparlante interno.....	81
Configurazione delle impostazioni dell'altoparlante del fax .....	81
Configurare le impostazioni dei suoni del dispositivo.....	82
Impostazione di Copia Carta d'Identità .....	83
Uso del Centro scelta rapida .....	84
Configurazione di Quote periferica .....	85
Configurazione delle Impostazioni eco.....	86
Utilizzo di Assistenza clienti.....	87
Gestione dei contatti.....	88
Aggiunta di contatti .....	88
Aggiunta di gruppi .....	88
Modifica di contatti o gruppi.....	88
Eliminazione di contatti o gruppi.....	88
Installazione e aggiornamento di software, driver e firmware.....	90
Installazione del software della stampante .....	90
Aggiunta di stampanti a un computer .....	90
Installazione del software del driver di stampa.....	91

Aggiornamento software.....	95
Esportazione o importazione di un file di configurazione.....	96
Aggiunta delle opzioni disponibili nel driver di stampa .....	96
Stampa della pagina impostazioni menu .....	98
4 Protezione della stampante .....	99
Individuazione dello slot di sicurezza .....	100
Cancellazione della memoria della stampante .....	101
Cancellazione della memoria del disco rigido della stampante .....	102
Codifica del disco rigido della stampante .....	103
Ripristino delle impostazioni predefinite di fabbrica.....	104
Dichiarazione di volatilità .....	105
Smaltimento del disco rigido della stampante .....	105
5 Stampa.....	107
Stampa da un computer .....	108
Stampa da un dispositivo mobile.....	109
Stampa da un dispositivo mobile con Mopria Print Service.....	109
Stampa da un dispositivo mobile con AirPrint.....	109
Stampa da un'unità flash.....	110
Unità flash e tipi di file supportati .....	111
Unità flash.....	111
Tipi di file .....	111
Configurazione di lavori riservati .....	112
Stampa di lavori riservati e in attesa.....	113
Per gli utenti Windows .....	113
Per gli utenti Macintosh.....	113
Stampa di un elenco di esempi di font.....	114
6 Copia .....	115
Tramite l'alimentatore automatico e il vetro dello scanner .....	116
Esecuzione di una copia.....	117
Copia di fotografie.....	118
Copia su carta intestata.....	119
Copia su entrambi i lati del foglio.....	120
Riduzione o ingrandimento di copie .....	121
Fascicolazione delle copie.....	122
Inserimento di fogli separatori tra copie.....	123
Copia di più pagine su un unico foglio .....	124
Creazione di una scelta rapida di copia.....	125
7 E-mail.....	127
Tramite l'alimentatore automatico e il vetro dello scanner .....	128
Configurazione della funzione e-mail.....	129
Configurazione delle impostazioni e-mail .....	130
Invio di un'e-mail .....	131
Creazione di una scelta rapida e-mail .....	132

8 Fax.....	133
Tramite l'alimentatore automatico e il vetro dello scanner .....	134
Invio di un fax.....	135
Tramite il pannello comandi.....	135
Programmazione di un fax.....	136
Creazione di una scelta rapida di destinazione fax .....	137
Modifica della risoluzione del fax .....	138
Regolazione dell'intensità del fax.....	139
Visualizzazione di un registro fax .....	140
Blocco dei fax indesiderati .....	141
Fax in attesa.....	142
Inoltro di un fax .....	143
9 Scansione.....	145
Tramite l'alimentatore automatico e il vetro dello scanner .....	146
Scansione su un server FTP.....	147
Creazione di una scelta rapida FTP.....	148
Scansione su unità flash.....	149
Invio di documenti scansionati a un computer .....	150
10 Utilizzo dei menu della stampante .....	151
Mappa dei menu .....	152
Dispositivo.....	154
Preferenze.....	154
Modalità Risparmio .....	157
Pannello operatore remoto .....	158
Notifiche .....	158
Gestione alimentazione.....	163
Accessibilità .....	164
Ripristinare le impostazioni predefinite di fabbrica.....	166
Manutenzione .....	166
Icone della schermata iniziale visibili.....	172
Personalizzazione della schermata iniziale.....	173
Mappa sito .....	174
Aggiornamento software.....	175
Caricamento dati dei servizi remoti.....	176
Info sulla stampante.....	176
Stampa.....	177
Layout .....	177
Imposta .....	179
Qualità.....	180
Contabilità processi .....	182
XPS .....	184
PDF .....	184
PostScript .....	184
PCL.....	186
HTML.....	188
Immagine .....	189

Carta.....	190
Configurazione vassoi .....	190
Configurazione dei supporti .....	191
Copia .....	194
Impostazioni predefinite copia .....	194
Fax.....	199
Modalità fax .....	199
Impostazione fax.....	199
E-mail.....	211
Configurazione e-mail.....	211
Impostazioni predefinite e-mail .....	212
Impost. collegamento Web.....	219
FTP .....	220
Impostazioni predefinite FTP.....	220
Unità USB .....	226
Scansione unità Flash .....	226
Personalizza elenco impostazioni di scansione .....	231
Stampa unità flash.....	231
Personalizza elenco impostazioni di stampa .....	233
Rete/Porte .....	234
Panoramica sulla rete.....	234
Wireless.....	235
Wi-Fi Direct.....	238
AirPrint.....	239
Gestione servizi mobili.....	240
Ethernet .....	241
TCP/IP .....	242
SNMP .....	245
IPSec .....	247
802.1x .....	248
Configurazione LPD .....	249
Impostazioni HTTP/FTP.....	250
ThinPrint .....	251
USB.....	252
Limita accesso alla rete esterna .....	253
Stampa universale.....	253
Protezione .....	256
Metodi di accesso .....	256
Gestione certificati .....	264
Programma periferiche USB .....	265
Registro controllo protezione .....	265
Limitazioni di accesso .....	268
Impostazione stampa riservata.....	269
Crittografia disco .....	270
Cancellazione dei file dati temporanei .....	271
Impost. LDAP soluzioni.....	271
Varie.....	271
Report .....	273
Pagina impostazioni menu.....	273
Dispositivo.....	273
Scelte rapide .....	273

Fax.....	274
Rete.....	274
Supplies Plan (Piano materiali di consumo).....	275
Plan Activation (Attivazione piano).....	275
Plan Conversion (Conversione piano).....	275
Subscription Service (Servizio in abbonamento).....	276
Rubrica.....	277
Contatti.....	277
Gruppi di contatti.....	278
Segnalibri.....	279
App.....	281
<b>11 Manutenzione della stampante.....</b>	<b>283</b>
Controllo dello stato dei materiali di consumo.....	284
Configurazione delle notifiche dei materiali di consumo.....	285
Impostazione degli avvisi e-mail.....	286
Visualizzazione dei report.....	287
Ordinazione dei materiali di consumo.....	288
Utilizzo di materiali di consumo Xerox originali.....	288
Sostituzione dei materiali di consumo.....	289
Sostituzione della cartuccia di toner.....	289
Sostituzione del contenitore del toner di scarto.....	290
Sostituzione del kit immagini.....	293
Pulizia delle parti della stampante.....	300
Pulizia della stampante.....	300
Pulizia del touch screen.....	300
Pulizia dello scanner.....	301
Risparmio energetico e della carta.....	304
Configurazione delle impostazioni della modalità risparmio energetico.....	304
Regolazione della luminosità del display.....	304
Conservazione dei materiali di consumo.....	304
Spostamento della stampante.....	305
Spostamento della stampante in un'altra posizione.....	305
<b>12 Risoluzione dei problemi.....</b>	<b>307</b>
Problemi di connessione di rete.....	308
Impossibile aprire il Server Web integrato.....	308
Impossibile leggere l'unità flash.....	309
Attivazione della porta USB.....	310
Verifica della connettività della stampante.....	310
Problemi delle opzioni hardware.....	311
Impossibile rilevare l'opzione interna.....	311
Rilevata Flash difettosa.....	313
Spazio libero insufficiente nella memoria flash per le risorse.....	313
Rilevata Flash non formattata.....	313
Problemi di stampa.....	314
Qualità di stampa scarsa.....	314
Stampa di documenti riservati e altri documenti in attesa non eseguita.....	343
Stampa lenta.....	344



I lavori non vengono stampati.....	347
La stampante non risponde .....	349
La carta o il vassoio utilizzato per la stampa del lavoro non sono corretti .....	351
Problemi con i materiali di consumo.....	352
Sostituire cartuccia, regione stampante non corrispondente.....	352
Materiali di consumo non Xerox.....	353
Richiesta manutenzione scanner, usare kit ADF .....	353
Problemi di alimentazione della carta .....	354
Inceppamenti carta.....	354
Le buste si incollano durante la stampa.....	367
Fascicolazione non funzionante .....	368
Collegamento dei vassoi non funzionante.....	369
Problemi di qualità dei colori.....	370
Regolazione dell'intensità del toner .....	370
Modifica dei colori sulla pagina stampata.....	370
Domande frequenti sulla stampa a colori .....	371
Presenza di una dominante sulla stampa.....	372
Problemi di invio dei fax.....	373
Impossibile inviare o ricevere fax.....	373
È possibile effettuare la ricezione ma non l'invio di fax.....	376
È possibile effettuare l'invio ma non la ricezione di fax.....	377
Scarsa qualità di stampa del fax .....	378
Problemi di scansione .....	379
Impossibile eseguire la scansione da un computer .....	379
Copie parziali di documenti o foto.....	380
Scarsa qualità di copia .....	381
Processo di scansione non riuscito .....	382
L'unità scanner non si chiude .....	383
La scansione richiede troppo tempo o causa il blocco del computer.....	383
Lo scanner non risponde.....	384
Regolazione della registrazione dello scanner .....	384
Regolazione della registrazione dell'ADF.....	385
Come contattare l'assistenza clienti .....	386
A Informazioni sulle normative .....	387
Normative di base .....	388
Livelli di emissione dei rumori .....	388
Direttiva sulla progettazione ecocompatibile Lot 19 dell'Unione Europea.....	388
Avviso di sensibilità ad elettricità statica.....	388
ENERGY STAR .....	388
Informazioni sulle temperature.....	389
Información de la energía de México.....	389
Avvertenza sui prodotti laser .....	389
Consumo.....	389
Avvisi sulle normative in materia di telecomunicazione .....	391
Avvisi sulle normative per i prodotti wireless .....	394
Informativa sulla conformità alla FCC (Federal Communications Commission).....	396
Dichiarazione di conformità all standard Innovation, Science and Economic Development Canada.....	397
Germania .....	397
Normativa RoHS per la Turchia .....	397

## Sommario

Conformità RoHS – Ucraina .....	398
Normative per la copia .....	399
Stati Uniti.....	399
Canada.....	400
Altri paesi .....	401
Schede sulla sicurezza dei materiali .....	402
<b>B Riciclaggio e smaltimento .....</b>	<b>403</b>
Smaltimento e riciclaggio del prodotto .....	404
Nord America.....	405
Xerox Green World Alliance.....	406
Direttiva WEEE (Rifiuti di apparecchiature elettriche ed elettroniche).....	407
Smaltimento dei prodotti .....	407

## Sicurezza

Questo capitolo contiene:

Convenzioni .....	12
Dichiarazioni sul prodotto .....	13
Sicurezza durante la manutenzione.....	17
Informazioni sui materiali di consumo.....	18

La stampante e i materiali di consumo consigliati sono stati progettati e collaudati in conformità a stringenti requisiti di sicurezza. L'osservanza delle avvertenze riportate di seguito garantisce un funzionamento costante e sicuro della stampante Xerox.

## Convenzioni



Nota: Una nota identifica informazioni utili.



**Avvertenza:** Un messaggio di avvertenza identifica la possibilità che l'hardware o il software del prodotto vengano danneggiati.



**Attenzione:** Un messaggio di attenzione indica una situazione di potenziale pericolo che può causare lesioni.

Tipi diversi di messaggi di attenzione includono:



**ATTENZIONE – PERICOLO DI LESIONI:** Indica il rischio di ferirsi.



**ATTENZIONE – PERICOLO DI SCOSSA ELETTRICA:** Indica il rischio di scosse elettriche.



**ATTENZIONE – SUPERFICIE SURRISCALDATA:** Indica il rischio di bruciarsi al contatto.



**ATTENZIONE – PERICOLO DI SCHIACCIAMENTO:** Indica il rischio di intrappolamento tra parti in movimento.





**ATTENZIONE – PERICOLO DI RIBALTAMENTO:** Indica il pericolo di essere schiacciati.





**ATTENZIONE – VENTOLA CON LAME ROTANTI:** Indica il rischio di lacerazione dovuto al movimento delle pale della ventola.


## Dichiarazioni sul prodotto

 **ATTENZIONE – PERICOLO DI LESIONI:** Per evitare il rischio di incendio o scosse elettriche, collegare il cavo di alimentazione a una presa elettrica dotata di messa a terra e con le specifiche adeguate, situata in prossimità del prodotto e facilmente accessibile.


 **ATTENZIONE – PERICOLO DI LESIONI:** Per evitare il rischio di incendi o scosse elettriche, utilizzare solo il cavo di alimentazione fornito con il prodotto o componenti sostitutivi autorizzati dal produttore.


 **ATTENZIONE – PERICOLO DI LESIONI:** Non utilizzare il prodotto con cavi di prolunga, prese multiple, prolunghe multipresa o gruppi di continuità. La capacità di potenza di questi tipi di accessori può essere facilmente sovraccaricata da una stampante laser e può comportare incendi, danni o scarse prestazioni della stampante.


 **ATTENZIONE – PERICOLO DI LESIONI:** Non utilizzare il prodotto con un protettore di sovratensione in linea. L'utilizzo di un protettore di sovratensione può comportare il rischio di incendi, danni o scarse prestazioni della stampante.

 **ATTENZIONE – PERICOLO DI LESIONI:** Per ridurre il rischio di incendio, utilizzare solo un cavo RJ-11 per telecomunicazioni AWG 26 o di sezione superiore quando si collega il prodotto alla rete pubblica telefonica commutata. Per gli utenti in Australia, il cavo deve essere approvato dall'autorità australiana per i media e le comunicazioni (ACMA).

 **ATTENZIONE – PERICOLO DI SCOSSA ELETTRICA:** Per evitare il rischio di scosse elettriche, non posizionare o utilizzare questo prodotto in prossimità di acqua o superfici bagnate.

 **ATTENZIONE – PERICOLO DI SCOSSA ELETTRICA:** Per evitare il rischio di scosse elettriche, non installare questo prodotto né effettuare i collegamenti elettrici o dei cavi, ad esempio del cavo di alimentazione, della funzione fax o del telefono, durante un temporale.

 **ATTENZIONE – PERICOLO DI LESIONI:** Non attorcigliare, legare, schiacciare o posizionare oggetti pesanti sul cavo di alimentazione. Evitare abrasioni o tensioni. Non stringere il cavo di alimentazione tra oggetti quali mobili o pareti. Se si verifica una qualunque di queste cose, si può incorrere in rischi di incendi o elettrocuzione. Ispezionare regolarmente il cavo di alimentazione per individuare segni di problemi. Rimuovere il cavo di alimentazione dalla presa elettrica prima di ispezionarlo.

 **ATTENZIONE – PERICOLO DI SCOSSA ELETTRICA:** Per evitare il rischio di scosse elettriche, accertarsi che tutte le connessioni esterne, quali connessioni Ethernet e a sistemi telefonici, siano installate in modo corretto nelle relative porte contrassegnate.



**ATTENZIONE – PERICOLO DI SCOSSA ELETTRICA:** Per evitare il rischio di scosse elettriche, se si accede alla scheda del controller o si installano dispositivi di memoria o hardware opzionali dopo aver configurato la stampante, prima di continuare, spegnere la stampante e scollegare il cavo di alimentazione dalla presa elettrica. Spegnere le eventuali periferiche collegate alla stampante e scollegare tutti i cavi della stampante.



**ATTENZIONE – PERICOLO DI SCOSSA ELETTRICA:** Per evitare il rischio di scosse elettriche, non utilizzare la funzione fax in caso di temporali.



**ATTENZIONE – PERICOLO DI SCOSSA ELETTRICA:** Per evitare il rischio di scosse elettriche quando si pulisce la parte esterna della stampante, scollegare il cavo di alimentazione dalla presa a muro e scollegare tutti i cavi della stampante prima di procedere.



**ATTENZIONE – PERICOLO DI LESIONI:** Se la stampante pesa più di 18 kg (40 lb), potrebbe richiedere due o più persone per essere sollevata in modo sicuro.



**ATTENZIONE – PERICOLO DI LESIONI:** Per evitare di ferirsi o di danneggiare la stampante, quando si sposta la stampante, seguire le istruzioni riportate di seguito:

- Assicurarsi che tutti gli sportelli e i vassoi siano chiusi.
- Spegnere la stampante e scollegare il cavo di alimentazione dalla presa elettrica.
- Scollegare tutti i cavi dalla stampante.
- Se la stampante è dotata di vassoi opzionali separati che poggiano sul pavimento o di opzioni di output collegate, scollegarli prima di spostare la stampante.
- Se la stampante è dotata di una base con ruote, spostarla con cautela nella nuova posizione. Prestare attenzione quando si passa sopra le soglie e le incrinature del pavimento.
- Se la stampante non è dotata di una base con ruote ma è configurata con vassoi opzionali o opzioni di output, rimuovere le opzioni di output e sollevare la stampante per rimuovere i vassoi. Non tentare di sollevare la stampante e le opzioni di output contemporaneamente.
- Utilizzare sempre le maniglie della stampante per sollevarla.
- Il carrello utilizzato per trasportare la stampante deve essere in grado di sostenere l'intera base.
- Il carrello utilizzato per trasportare i componenti hardware opzionali deve avere dimensioni adeguate a sostenerli.
- Mantenere la stampante in posizione verticale.
- Evitare movimenti bruschi.
- Assicurarsi che le dita non siano sotto la stampante mentre viene posizionata.
- Assicurarsi di lasciare spazio sufficiente intorno alla stampante.



**ATTENZIONE – PERICOLO DI RIBALTAMENTO:** Per installare uno o più componenti hardware opzionali sulla stampante o sul prodotto multifunzione, può essere necessario disporre di una base a rotelle, di un mobile o di altri elementi per evitare che il prodotto possa cadere e di conseguenza provocare lesioni. Per ulteriori informazioni sulle configurazioni supportate, contattare il punto vendita in cui è stata acquistata la stampante.



**ATTENZIONE – PERICOLO DI RIBALTAMENTO:** Per ridurre il rischio di instabilità dell'apparecchiatura, caricare ogni vassoio separatamente. Tenere tutti i vassoi chiusi per tutto il tempo necessario.



**ATTENZIONE – SUPERFICIE SURRISCALDATA:** L'area interna della stampante potrebbe surriscaldarsi. Per evitare infortuni, lasciare raffreddare la superficie dei componenti prima di toccarla.



**ATTENZIONE – PERICOLO DI SCHIACCIAMENTO:** Per evitare il rischio di lesioni, prestare la massima cautela quando si accede alle aree contrassegnate con questa etichetta. Potrebbero infatti verificarsi lesioni da schiacciamento in prossimità di parti in movimento, quali ad esempio ingranaggi, porte, vassoi e coperchi.



**ATTENZIONE – VENTOLA CON LAME ROTANTI:** Indica il rischio di lacerazione dovuto al movimento delle pale della ventola.



**ATTENZIONE – PARTI MOBILI:** Indica il rischio di lesioni da lacerazione o abrasione dovute a parti rotanti.



**ATTENZIONE – PERICOLO DI LESIONI:** Questo prodotto utilizza un laser. L'uso di regolazioni, procedure o controlli diversi da quelli specificati nella Guida per l'utente può causare l'esposizione a radiazioni pericolose.



**ATTENZIONE – PERICOLO DI LESIONI:** La batteria al litio presente nel prodotto non deve essere sostituita. In caso di sostituzione errata della batteria al litio, potrebbe verificarsi un'esplosione. Non ricaricare, smontare o bruciare batterie al litio. Smaltire le batterie al litio usate seguendo le istruzioni del produttore e le norme locali.

Questo prodotto è stato progettato, testato e approvato in base a rigorosi standard di sicurezza per essere utilizzato con componenti di uno specifico produttore. Le caratteristiche legate alla sicurezza di alcune parti potrebbero non essere ovvie. Il produttore non è da ritenere responsabile in caso di uso di altre parti di ricambio.

Per interventi di manutenzione o riparazione di tipo diverso dagli interventi descritti nella documentazione per l'utente, rivolgersi al rappresentante dell'assistenza.

Questo prodotto utilizza un processo di stampa che sottopone a riscaldamento i supporti di stampa; il calore generato può causare l'emissione di sostanze nocive da parte dei supporti. Leggere attentamente la sezione delle istruzioni operative riguardante le linee guida per la scelta dei supporti di stampa in modo da evitare il rischio di emissioni nocive.

Questo prodotto può produrre quantità ridotte di ozono durante il normale funzionamento e può essere dotato di un filtro progettato per limitare le concentrazioni di ozono a livelli ampiamente inferiori rispetto ai limiti massimi di esposizione consigliati. Per evitare un'elevata concentrazione di ozono durante l'uso intensivo, installare il prodotto in un'area ben ventilata e sostituire i filtri dell'ozono e di scarico se richiesto nelle istruzioni di manutenzione del prodotto. Se in queste istruzioni non viene fatto alcun riferimento ai filtri, questo significa che per questo prodotto i filtri non vanno sostituiti.

**CONSERVARE QUESTE ISTRUZIONI.**



## Sicurezza durante la manutenzione

Non eseguire interventi di manutenzione su questo prodotto che non siano descritti nella documentazione per il cliente.



**ATTENZIONE – PERICOLO DI LESIONI:** Non usare detergenti spray. I detergenti spray possono esplodere o infiammarsi se utilizzati con apparecchiature elettromeccaniche.

Utilizzare materiali di consumo e materiali per la pulizia esclusivamente in conformità alle istruzioni fornite.

Non rimuovere coperture o protezioni avvitate. Dietro queste coperture non vi sono componenti la cui manutenzione è responsabilità del cliente.

In caso di fuoriuscita di inchiostro secco o toner, utilizzare una scopa o un panno bagnato per eliminare l'inchiostro secco/il toner fuoriuscito. Spazzare lentamente per non sollevare polvere. Non utilizzare un aspirapolvere. Qualora si utilizzi un aspirapolvere, l'unità deve essere progettata per polveri combustibili e dotata di un motore antideflagrante e tubo non conduttivo.



**ATTENZIONE – SUPERFICIE SURRISCALDATA:** Le superfici metalliche nell'area del fusore sono molto calde. Prestare attenzione quando si rimuovono gli inceppamenti della carta da quest'area ed evitare di toccare le superfici metalliche.

## Informazioni sui materiali di consumo



**ATTENZIONE – PERICOLO DI LESIONI:** Quando si maneggiano cartucce come la cartuccia toner o la cartuccia fusore, evitare il contatto con la cute e con gli occhi. Il contatto con gli occhi può causare irritazione e infiammazione. Non tentare di smontare la cartuccia. Ciò può accrescere il rischio di contatto con la cute o con gli occhi.

Conservare tutti i materiali di consumo in conformità con le istruzioni indicate sulla confezione o sul contenitore.

Tenere tutti i materiali di consumo fuori dalla portata dei bambini.

Non gettare mai inchiostro secco/toner, cartucce toner o contenitori di inchiostro secco/toner nelle fiamme.

Per informazioni sui programmi di riciclaggio Xerox®, visitare: <https://www.xerox.com/recycling>.

## Informazioni sulla stampante

Questo capitolo contiene:

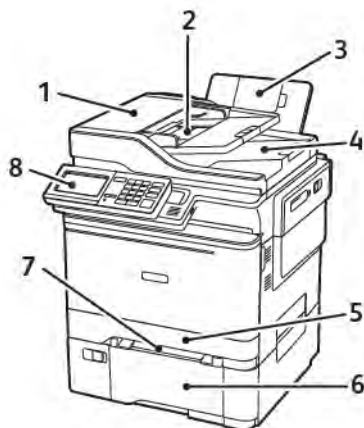
Configurazioni della stampante.....	20
Tramite il pannello comandi .....	21
Personalizzazione della schermata iniziale .....	23
Modifica della lingua della tastiera sul display.....	25
Uso di Personalizzazione schermo.....	26
Scelta della carta.....	27

## Configurazioni della stampante

**ATTENZIONE – PERICOLO DI RIBALTAMENTO:** Per installare uno o più componenti hardware opzionali sulla stampante o sul prodotto multifunzione, può essere necessario disporre di una base a rotelle, di un mobile o di altri elementi per evitare che il prodotto possa cadere e di conseguenza provocare lesioni. Per ulteriori informazioni sulle configurazioni supportate, contattare il punto vendita in cui è stata acquistata la stampante.

**ATTENZIONE – PERICOLO DI RIBALTAMENTO:** Per ridurre il rischio di instabilità dell'apparecchiatura, caricare ogni vassoio separatamente. Tenere tutti i vassoi chiusi per tutto il tempo necessario.

A seconda del modello di stampante, è possibile eseguire la configurazione aggiungendo un doppio vassoio da 650 fogli opzionale oppure il doppio vassoio da 650 fogli e il vassoio da 550 fogli. Per ulteriori informazioni, consultare [Installazione dei vassoi opzionali](#).

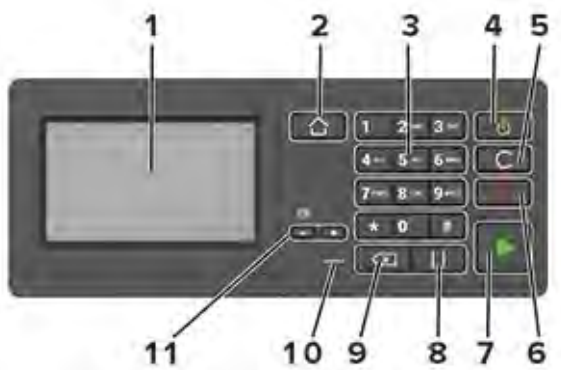


1. Alimentatore automatico (ADF)
2. Vassoio ADF
3. Raccoglitore standard
4. Raccoglitore ADF

5. Vassoio da 250 fogli standard
6. Doppio vassoio da 650 fogli opzionale  
Questo vassoio è disponibile solo su alcuni modelli di stampante.
7. Alimentatore manuale
8. Pannello comandi

L'aspetto può variare a seconda del modello di stampante.

Tramite il pannello comandi



ELEMEN-TO	NOME	DESCRIZIONE
1	Visualizza	<ul style="list-style-type: none"> <li>Visualizzare i messaggi della stampante e lo stato dei materiali di consumo.</li> <li>Installare e utilizzare la stampante.</li> </ul>
2	Pulsante Home	Tornare alla schermata iniziale.
3	Tastierino numerico	Immettere numeri o simboli in un campo di input.
4	Pulsante di accensione	<ul style="list-style-type: none"> <li>Accendere o spegnere la stampante.</li> </ul> <p>Per spegnere la stampante, tenere premuto il pulsante di accensione per cinque secondi.</p> <ul style="list-style-type: none"> <li>Impostare la stampante in modalità di sospensione o ibernazione.</li> <li>Attivare la stampante dalla modalità di sospensione o ibernazione.</li> </ul>
5	Pulsante Cancella tutto o Ripristina	Ripristinare le impostazioni predefinite di una funzione, ad esempio copia, invio di fax o scansione.
6	Pulsante Stop o Annulla	Interrompere l'attività di stampa corrente.
7	Pulsante Avvio	Avviare un lavoro, in base alla modalità selezionata.
8	Pulsante Pausa	Inserire una pausa di selezione in un numero di fax.
9	Pulsante Backspace	Spostare il cursore all'indietro ed eliminare un carattere in un campo di input.
10	Spia luminosa	Verificare lo stato della stampante.
11	Pulsanti del volume	Regolare il volume dell'altoparlante.

#### INFORMAZIONI SULLO STATO DEL PULSANTE DI ACCENSIONE E DELLA SPIA LUMINOSA


SPIA LUMINOSA	STATO DELLA STAMPANTE
Disattivato	La stampante è spenta o in modalità ibernazione.
Blu	La stampante è pronta o in fase di elaborazione dei dati.
Rosso	La stampante richiede l'intervento dell'utente.

SPIA DEL PULSANTE DI ACCENSIONE	STATO DELLA STAMPANTE
Disattivato	La stampante è spenta, pronta o in fase di elaborazione dei dati.
Ambra fisso	La stampante è in modalità sospensione.
Ambra lampeggiante	La stampante è in modalità ibernazione.

## Personalizzazione della schermata iniziale

1. Aprire un browser Web e immettere l'indirizzo IP della stampante nel relativo campo. Visualizzare l'indirizzo IP della stampante nella schermata iniziale della stampante. L'indirizzo IP è composto da quattro serie di numeri separati da punti, ad esempio 123.123.123.123.
2. Fare clic su **Impostazioni > Periferica > Icone schermata Home visibili**.
3. Selezionare le icone che si desidera visualizzare nella schermata iniziale.
4. Applicare le modifiche.

### USO DELLA SCHERMATA INIZIALE

 Nota: La schermata iniziale può variare a seconda delle relative opzioni di personalizzazione, dell'installazione di amministrazione e delle soluzioni integrate attive.



TOCCARE	PER	
1	Copia	Eseguire copie.
2	E-mail	Inviare e-mail.
3	Impostazioni	Accedere ai menu della stampante.
4	Fax	Inviare fax.
5	Rubrica	Gestire un elenco di contatti accessibile da altre applicazioni della stampante.
6	Stato/Materiali di consumo	<ul style="list-style-type: none"> <li>• Visualizzare un avviso o un messaggio di errore della stampante ogni volta che è necessario un intervento per il proseguimento dell'elaborazione.</li> <li>• Visualizzare ulteriori informazioni sull'avviso o sul messaggio della stampante e su come eliminarlo.</li> </ul> <p>È inoltre possibile accedere a questa impostazione toccando la sezione superiore della schermata iniziale.</p>
7	Unità USB	<ul style="list-style-type: none"> <li>• Stampare foto e documenti da un'unità flash.</li> </ul>

TOCCARE		PER
		<ul style="list-style-type: none"> <li>• Scansire foto e documenti su un'unità flash.</li> </ul>
8	Coda di stampa	<p>Mostrare tutti i processi di stampa correnti.</p> <p>È inoltre possibile accedere a questa impostazione toccando la sezione superiore della schermata iniziale.</p>
9	Processi in attesa	Mostrare i lavori di stampa in attesa nella memoria della stampante.
10	Centro scelta rapida	Organizzare tutte le scelte rapide.
11	Profili applicazioni	Accedere ai profili applicazioni.
12	Profili di scansione	Eseguire la scansione di documenti e salvarli direttamente sul computer.
13	FTP	Eseguire la scansione di documenti e salvarli direttamente su un server FTP.
14	Segnalibri	Organizzare tutti i segnalibri.
15	Modifica lingua	Modificare la lingua sul display.



## Modifica della lingua della tastiera sul display



Nota: È possibile modificare la lingua della tastiera solo per le attività della stampante che richiedono input alfanumerico, come e-mail o scansione.

1. Toccare il campo di immissione.
2. Toccare e tenere premuto il tasto della lingua sulla tastiera.
3. Selezionare una lingua.

## Uso di Personalizzazione schermo

Prima di usare l'applicazione, eseguire questi passaggi:

- Da Embedded Web Server, fare clic su **Applicazioni** > **Personalizzazione del display** > **Configura**.
- Abilitare e configurare le impostazioni dello screen saver, della presentazione e dello sfondo.

### GESTIONE DI IMMAGINI PER SCREEN SAVER E PRESENTAZIONI

1. Dalla sezione Immagini per screen saver e presentazioni, è possibile aggiungere, modificare o eliminare un'immagine.
  - È possibile aggiungere fino a 10 immagini.
  - Quando questa opzione è abilitata, le icone di stato vengono visualizzate sullo screen saver solo in caso di errori, avvertenze o notifiche basate su cloud.
2. Applicare le modifiche.

### MODIFICA DELL'IMMAGINE DELLO SFONDO

1. Dalla schermata iniziale toccare **Modifica sfondo**.
2. Selezionare un'immagine da utilizzare.
3. Applicare le modifiche.

### ESECUZIONE DI UNA PRESENTAZIONE DA UN'UNITÀ FLASH

1. Inserire un'unità flash USB nella porta USB.
2. Dalla schermata iniziale, toccare **Presentazione**.

Le immagini vengono visualizzate in ordine alfabetico.



Nota: È possibile rimuovere l'unità flash dopo l'avvio della presentazione, ma in tal caso le immagini non vengono memorizzate nella stampante. Se la presentazione si interrompe, inserire di nuovo l'unità flash per visualizzare le immagini.

## Scelta della carta

### ISTRUZIONI RELATIVE ALLA CARTA

Usare carta appropriata per prevenire inceppamenti e assicurare una stampa senza problemi.

- Utilizzare sempre carta nuova, senza difetti.
- Prima di caricare la carta, identificare il lato di stampa consigliato. In genere, questa informazione è riportata sulla confezione della carta.
- Non utilizzare carta tagliata o rifilata a mano.
- Non utilizzare contemporaneamente supporti di formato, tipo o grammatura diversi nello stesso vassoio; ciò potrebbe causare inceppamenti.
- Non utilizzare carta patinata, a meno che non sia appositamente concepita per la stampa elettrofotografica.

### CARATTERISTICHE DELLA CARTA

Le caratteristiche della carta descritte di seguito determinano la qualità e l'affidabilità della stampa. È opportuno considerare questi fattori prima di eseguire la stampa.

#### **Grammatura**

Nel vassoio della stampante è possibile inserire carta con grammatura compresa tra 60 e 176 g/m<sup>2</sup> (16-47 lb) a grana lunga. Carta con grammatura inferiore a 60 g/m<sup>2</sup> (16 lb.) non ha uno spessore sufficiente per una corretta alimentazione e può causare inceppamenti.

#### **Arricciamento**

L'arricciamento è la tendenza della carta a curvarsi ai bordi. Un arricciamento eccessivo può causare problemi di alimentazione. La carta può arricciarsi dopo il passaggio nella stampante, dove è esposta a temperature elevate. La conservazione della carta fuori dalla confezione in condizioni di caldo, freddo, forte umidità o assenza di umidità, può favorirne l'arricciamento prima della stampa e causare problemi di alimentazione.

#### **Levigatezza**

La levigatezza della carta influisce direttamente sulla qualità di stampa. Se la carta è troppo ruvida, il toner non si fonde correttamente con la carta. Se la carta è troppo levigata, è possibile che si verifichino problemi di alimentazione o di qualità di stampa. Si consiglia l'utilizzo di carta con 50 punti Sheffield.

#### **Contenuto di umidità**

La quantità di umidità presente nella carta influisce sia sulla qualità di stampa che sulla corretta alimentazione. Lasciare la carta nella confezione originale fino al momento dell'utilizzo. L'esposizione della carta a variazioni di umidità può comprometterne le prestazioni.

Conservare la carta nella confezione originale nello stesso ambiente della stampante per 24-48 ore prima di stampare. Prolungare il periodo di tempo di alcuni giorni se l'ambiente di conservazione o trasporto della carta è molto diverso rispetto a quello della stampante. La carta spessa può richiedere un periodo di condizionamento più lungo.

### **Direzione della grana**

La grana è l'allineamento delle fibre di carta in un foglio. La grana può essere *grana lunga*, se segue la lunghezza del foglio, oppure *grana corta*, se segue la larghezza del foglio.

Per la carta con grammatura compresa tra 60 e 176 g/m<sup>2</sup> (16-47 lb), è consigliato il tipo di carta a grana lunga.

### **Contenuto di fibre**

Generalmente, la carta xerografica di alta qualità è interamente composta di pasta di legno sottoposta a trattamenti chimici. Ciò le conferisce un elevato livello di stabilità, che comporta un minor numero di problemi di alimentazione e offre una migliore qualità di stampa. La carta contenente fibre come il cotone possiede caratteristiche che possono causare problemi di gestione della carta stessa.

## **CARTA NON ADATTA**

Si consiglia di non utilizzare i seguenti tipi di carta con la stampante:

- Carte sottoposte a trattamenti chimici utilizzate per eseguire copie senza carta carbone (dette anche carte autocopianti), carta CCP (carbonless copy paper) o NCR (no carbon required)
- Carta prestampata con sostanze chimiche che potrebbero contaminare la stampante
- Carta prestampata che può alterarsi a causa della temperatura nell'unità di fusione della stampante
- Carta prestampata che richiede una registrazione (l'esatta indicazione dell'area di stampa sulla pagina) superiore a ± 2,3mm (± 0,9 poll.), ad esempio i moduli OCR (optical character recognition)

In alcuni casi, per stampare correttamente su questi moduli, è possibile regolare la registrazione mediante l'applicazione software.

- Carta patinata (di qualità cancellabile), carta sintetica, carta termica
- Carta con bordi irregolari, ruvida, arricciata o con superficie lavorata
- Carta riciclata non conforme allo standard europeo EN12281:2002
- Carta di grammatura inferiore a 60 g/m<sup>2</sup> (16 lb)
- Moduli o documenti composti da più parti

## **SCELTA DEI MODULI PRESTAMPATI E DELLA CARTA INTESTATA**

- Utilizzare carta a grana lunga.
- Utilizzare solo moduli e carta intestata ottenuti con un processo di fotolitografia o di stampa a rilievo.
- Evitare tipi di carta con superfici ruvide o lavorate.

- Utilizzare inchiostri che non risentano dell'eventuale presenza di resina nel toner. Tra gli inchiostri che soddisfano tali requisiti sono solitamente compresi gli inchiostri stabilizzati per ossidazione od oleosi ma non quelli al lattice.
- Eseguire una stampa di prova sui moduli prestampati e la carta intestata che si desidera utilizzare prima di acquistarne grandi quantità. Questa azione stabilisce se l'inchiostro sul modulo prestampato o sulla carta intestata influisce sulla qualità di stampa.
- In caso di dubbio, contattare il fornitore della carta.
- Quando si esegue la stampa su carta intestata, caricare la carta con l'orientamento corretto per la stampante in uso. Per ulteriori informazioni, consultare la Guida alla carta e ai supporti speciali.

### CONSERVAZIONE DELLA CARTA

Le seguenti istruzioni per la conservazione della carta consentono di evitare eventuali inceppamenti e di mantenere la qualità di stampa a un livello elevato:

- Conservare la carta nella confezione originale nello stesso ambiente della stampante per 24-48 ore prima di stampare.
- Prolungare il periodo di tempo di alcuni giorni se l'ambiente di conservazione o trasporto della carta è molto diverso rispetto a quello della stampante. La carta spesso può richiedere un periodo di condizionamento più lungo.
- Per ottenere risultati ottimali, conservare la carta in un ambiente con temperatura di 21 °C (70 °F) e con umidità relativa del 40 %.
- La maggior parte dei produttori di etichette consiglia di stampare in un ambiente con temperatura compresa tra 18 e 24 °C (tra 65 e 75 °F) e con umidità relativa compresa tra il 40 e il 60 %.
- Conservare la carta nelle apposite confezioni, su uno scaffale o un ripiano anziché sul pavimento.
- Conservare le singole confezioni su una superficie piana.
- Non poggiare nulla sopra le confezioni della carta.
- Rimuovere la carta dalla scatola o dalla confezione solo quando è il momento di caricarla nella stampante. La scatola e la confezione consentono di mantenere la carta pulita, asciutta e piatta.

### FORMATI CARTA SUPPORTATI



Nota: Il modello di stampante in uso potrebbe disporre di un doppio vassoio da 650 fogli, composto da un vassoio da 550 fogli e un alimentatore multiuso da 100 fogli integrato. Il vassoio da 550 fogli del doppio vassoio da 650 fogli supporta gli stessi formati carta del vassoio da 550 fogli opzionale. L'alimentatore multiuso integrato supporta formati, tipi e grammature di carta diversi.

FORMATO E DIMENSIONI CARTA	VASSOIO DA 250 FOGLI STANDARD	ALIMENTATORE MANUALE	DOPPIO VASSOIO DA 650 FOGLI OPZIONALE		VASSOIO DA 550 FOGLI OPZIONALE	STAMPA FRONTE/RETRO
			VASSOIO DA 550 FOGLI	ALIMENTATORE MULTIUSO		
<b>A4</b> 210 x 297 mm (8,27x11,7 poll.)	✓	✓	✓	✓	✓	✓
<b>A5<sup>1,2</sup></b> 148 x 210 mm (5,8 3x 8,27 poll.)	✓	✓	✓	✓	✓	X
<b>A6</b> 105 x 148 mm (4,13 x 5,83 poll.)	✓	✓	X	✓	X	X
<b>JIS B5</b> 182 x 257 mm (7,17 x 10,1 poll.)	✓	✓	✓	✓	✓	X
<b>Letter</b> 215,9 x 279,4 mm (8,5 x 11 poll.)	✓	✓	✓	✓	✓	✓
<b>Legal</b> 215,9 x 355,6 mm (8,5 x 14 poll.)	✓	✓	✓	✓	✓	✓
<b>Executive</b> 184,2 x 266,7 mm (7,2 5 x 10,5 poll.)	✓	✓	✓	✓	✓	X

FORMATO E DIMENSIONI CARTA	VASSOIO DA 250 FOGLI STANDARD	ALIMENTATORE MANUALE	DOPPIO VASSOIO DA 650 FOGLI OPZIONALE		VASSOIO DA 550 FOGLI OPZIONALE	STAMPA FRONTE/RETRO
			VASSOIO DA 550 FOGLI	ALIMENTATORE MULTIUSO		
<b>Oficio (Messico)</b> 215,9 x 340,4 mm (8,5 x 13,4 poll.)	✓	✓	✓	✓	✓	✓
<b>Folio</b> 215,9 x 330,2 mm (8,5 x 13 poll.)	✓	✓	✓	✓	✓	✓
<b>Statement</b> 139,7 x 215,9 mm (5,5 x 8,5 poll.)	✓	✓	X	✓	X	X
<b>Hagaki</b> 100 x 148 mm (3,94 x 5,83 poll.)	✓	✓	X	✓	X	X
<b>Universal<sup>3,4</sup></b> Da 98,4 x 148 mm a 215,9 x 355,6 mm (da 3,87 x 5,83 poll. a 8,5 x 14 poll.)	✓	✓	X	✓	X	X
<b>Universal<sup>3,4</sup></b> Da 76,2 x 127 mm a 215,9 x 355,6 mm (da 3 x 5	X	✓	X	✓	X	X

FORMATO E DIMENSIONI CARTA	VASSOIO DA 250 FOGLI STANDARD	ALIMENTATORE MANUALE	DOPPIO VASSOIO DA 650 FOGLI OPZIONALE		VASSOIO DA 550 FOGLI OPZIONALE	STAMPA FRONTE/RETRO
			VASSOIO DA 550 FOGLI	ALIMENTATORE MULTIUSO		
poll. a 8,5 x 14 poll.)						
<b>Universal<sup>3,4</sup></b> Da 148 x 210 mm a 215,9 x 355,6 mm (da 5,83 x 8,27 poll. a 8,5 x 14 poll.)	✓	✓	✓	✓	✓	X
<b>Universal<sup>3,4</sup></b> Da 210 x 250 mm a 215,9 x 355,6 mm (da 8,27 x 9,84 poll. a 8,5 x 14 poll.)	✓	✓	✓	✓	✓	✓
<b>Busta 7 3/4</b> 98,4 x 190,5 mm (3,875 x 7,5 poll.)	✓	✓	X	✓	X	X
<b>Busta 9</b> 98,4 x 225,4 mm (3,875 x 8,9 poll.)	✓	✓	X	✓	X	X
<b>Busta 10</b> 104,8 x 241,3 mm (4,12 x 9,5 poll.)	✓	✓	X	✓	X	X
<b>Busta DL</b>	✓	✓	X	✓	X	X



FORMATO E DIMENSIONI CARTA	VASSOIO DA 250 FOGLI STANDARD	ALIMENTATORE MANUALE	DOPPIO VASSOIO DA 650 FOGLI OPZIONALE		VASSOIO DA 550 FOGLI OPZIONALE	STAMPA FRONTE/RETRO
			VASSOIO DA 550 FOGLI	ALIMENTATORE MULTIUSO		
110 x 220 mm (4,33 x 8,66 poll.)						
<b>Busta C5</b> 162 x 229 mm (6,38 x 9,01 poll.)	✓	✓	X	✓	X	X
<b>Busta B5</b> 176 x 250 mm (6,93 x 9,84 poll.)	✓	✓	X	✓	X	X
<b>Monarch</b> 98,425 x 190,5 mm (3,875 x 7,5 poll.)	✓	✓	X	✓	X	X
<b>Altre buste<sup>5</sup></b> Da 98,4 x 162 mm a 176 x 250 mm (da 3,87 x 6,38 poll. a 6,93 x 9,84 poll.)	✓	✓	X	✓	X	X

<sup>1</sup> Caricare questo formato di carta nel vassoio 1 e nell'alimentatore manuale inserendo il bordo lungo per primo nella stampante.

<sup>2</sup> Caricare questo formato di carta nel vassoio 2, nel vassoio 3 e nell'alimentatore multiuso inserendo il bordo corto per primo nella stampante.

<sup>3</sup> Se è selezionato Universale, si ottiene un formato di pagina pari a 215,9 x 355,6 mm (8,5 x 14 poll.) a meno che le dimensioni non vengano specificate dall'applicazione software.

<sup>4</sup> Caricare il formato di carta stretto inserendo il bordo corto per primo nella stampante.

<sup>5</sup> Se è selezionato Altre buste, si ottiene un formato di pagina pari a 215,9 x 355,6 mm (8,5 x 14 poll.) a meno che le dimensioni non vengano specificate dall'applicazione software.

### TIPI DI CARTA SUPPORTATI

- Il modello di stampante in uso potrebbe disporre di un doppio vassoio da 650 fogli, composto da un vassoio da 550 fogli e un alimentatore multiuso da 100 fogli integrato. Il vassoio da 550 fogli del doppio vassoio da 650 fogli supporta lo stesso tipo di carta del vassoio da 550 fogli. L'alimentatore multiuso integrato supporta formati, tipi e grammature di carta diversi.
- Le etichette, le buste e i cartoncini vengono sempre stampati a 25 pagine al minuto.
- L'ADF supporta solo carta normale.

TIPO DI CARTA	VASSOIO DA 250 FOGLI STANDARD	ALIMENTATORE MANUALE	DOPPIO VASSOIO DA 650 FOGLI OPZIONALE		VASSOIO DA 550 FOGLI OPZIONALE	STAMPA FRONTE/RETRO
			VASSOIO DA 550 FOGLI	ALIMENTATORE MULTIUSO		
Carta normale	✓	✓	✓	✓	✓	✓
Cartoncino	✓	✓	✓	✓	✓	X
Buste	✓	✓	X	✓	X	X
Etichette di carta	✓	✓	✓	✓	✓	✓
Etichette viniliche	✓	✓	✓	✓	✓	X

### GRAMMATURE CARTA SUPPORTATE

- Il modello di stampante in uso potrebbe disporre di un doppio vassoio da 650 fogli, composto da un vassoio da 550 fogli e un alimentatore multiuso da 100 fogli integrato. Il vassoio da 550 fogli del doppio vassoio da 650 fogli supporta gli stessi tipi di carta del vassoio da 550 fogli. L'alimentatore multiuso integrato supporta formati, tipi e grammature di carta diversi.
- Le etichette, le buste e i cartoncini vengono sempre stampati a 25 pagine al minuto.
- L'ADF supporta carta da 52-120g/m<sup>2</sup> (14-32 lb bond).

TIPO E GRAMMATURA DELLA CARTA	VASSOIO DA 250 FOGLI STANDARD	ALIMENTATORE MANUALE	DOPPIO VASSOIO DA 650 FOGLI OPZIONALE		VASSOIO DA 550 FOGLI OPZIONALE	STAMPA FRONTE/RETRO
			VASSOIO DA 550 FOGLI	ALIMENTATORE MULTIUSO		
<b>Carta leggera</b> <sup>1</sup> 60-74,9 g/m <sup>2</sup> grana lunga (16-19,9 lb bond)	✓	✓	✓	✓	✓	✓
<b>Carta normale</b> 75-90,3 g/m <sup>2</sup> grana lunga (20-24 lb bond)	✓	✓	✓	✓	✓	✓
<b>Carta pesante</b> 90,3-105 g/m <sup>2</sup> grana lunga (24,1-28 lb bond)	✓	✓	✓	✓	✓	✓
<b>Cartoncino</b> 105,1-162 g/m <sup>2</sup> grana lunga (28,1-43 lb bond)	✓	✓	✓	✓	✓	X
<b>Cartoncino</b> 105,1-200 g/m <sup>2</sup> grana lunga (28,1-53 lb bond)	✓	✓	X	X	X	X
<b>Etichette di carta</b> <sup>2</sup> 131 g/m <sup>2</sup> (35 lb bond)	✓	✓	✓	✓	✓	✓ 3
<b>Etichette viniliche</b> <sup>2</sup>	✓	✓	✓	✓	✓	X

TIPO E GRAMMATURA DELLA CARTA	VASSOIO DA 250 FOGLI STANDARD	ALIMENTATORE MANUALE	DOPPIO VASSOIO DA 650 FOGLI OPZIONALE		VASSOIO DA 550 FOGLI OPZIONALE	STAMPA FRONTE/RETRO
			VASSOIO DA 550 FOGLI	ALIMENTATORE MULTIUSO		
131 g/m <sup>2</sup> (35 lb bond)						
<b>Buste</b> <sup>4,5</sup> 60-105 g/m <sup>2</sup> (16-28 lb bond)	✓	✓	X	✓	X	X

<sup>1</sup> La carta con grammatura inferiore a 75 g/m<sup>2</sup> (20 lb) deve essere stampata con l'opzione Tipo di carta impostata su Carta leggera. In caso contrario, potrebbe verificarsi un arricciamento eccessivo con conseguenti errori di alimentazione, specialmente negli ambienti più umidi.

<sup>2</sup> Etichette e altri supporti speciali sono supportati per uso occasionale e devono essere sottoposti a test per stabilirne l'accettabilità.

<sup>3</sup> Le etichette di carta fino a 105 g/m<sup>2</sup> (28 lb) sono supportate.

<sup>4</sup> La grammatura massima dei supporti di cotone al 100% è 24 lb bond.

<sup>5</sup> Le buste di grammatura pari a 28 lb bond possono contenere al massimo il 25% di cotone.

## Impostazione, installazione e configurazione

Questo capitolo contiene:

Scelta della posizione della stampante .....	38
Collegamento dei cavi.....	40
Installazione dei vassoi opzionali.....	42
Procedura guidata di impostazione iniziale: .....	43
App Xerox® Easy Assist.....	44
Collegamento in rete .....	48
Impostazione e uso delle applicazioni della schermata iniziale.....	53
Impostazione della stampante in modalità fax .....	55
Configurazione delle impostazioni del protocollo SMTP di posta elettronica.....	61
Configurazione mediante le funzioni di accessibilità.....	71
Caricamento della carta e dei supporti speciali .....	73
Regolazione del volume dell'altoparlante generale .....	81
Configurare le impostazioni dei suoni del dispositivo. ....	82
Impostazione di Copia Carta d'Identità.....	83
Uso del Centro scelta rapida.....	84
Configurazione di Quote periferica.....	85
Configurazione delle Impostazioni eco .....	86
Utilizzo di Assistenza clienti .....	87
Gestione dei contatti.....	88
Installazione e aggiornamento di software, driver e firmware .....	90
Stampa della pagina impostazioni menu .....	98

## Scelta della posizione della stampante

- Lasciare spazio sufficiente per aprire vassoi, coperture e sportelli e per installare opzioni hardware.
- Installare la stampante vicino a una presa elettrica.



**Avvertenza:** Per evitare il rischio di incendio o scosse elettriche, collegare il cavo di alimentazione a una presa elettrica dotata di messa a terra e con le specifiche adeguate, situata in prossimità del prodotto e facilmente accessibile.



**ATTENZIONE – PERICOLO DI SCOSSA ELETTRICA:** Per evitare il rischio di scosse elettriche, non posizionare o utilizzare questo prodotto in prossimità di acqua o superfici bagnate.

- Accertarsi che il flusso d'aria nella stanza sia conforme all'ultima revisione delle norme standard ASHRAE 62 o CEN TC 156.
- Scegliere una superficie piana, solida e stabile.
- Posizionare la stampante:
  - Al riparo da polvere e sporcizia
  - Al riparo da punti di cucitrice sfusi e graffette
  - Lontano dal flusso diretto di eventuali condizionatori d'aria, riscaldatori o ventilatori
  - Al riparo dalla luce solare diretta e da livelli estremi di umidità
- Osservare l'intervallo di temperatura.

Temperatura di funzionamento	Da 10 a 32,2 °C (da 50 a 90 °F)
------------------------------	---------------------------------

- Consentire la seguente quantità di spazio consigliata intorno alla stampante per una corretta ventilazione:



1. Lato superiore: 305 mm (12 poll.)
2. Lato posteriore: 102 mm (4 poll.)
3. Lato destro: 76 mm (3 poll.)

4. Lato anteriore: 508 mm (20 poll.)

Lo spazio minimo necessario nella parte anteriore della macchina è 76 mm (3 poll.).

5. Lato sinistro: 76 mm (3 poll.)

## Collegamento dei cavi

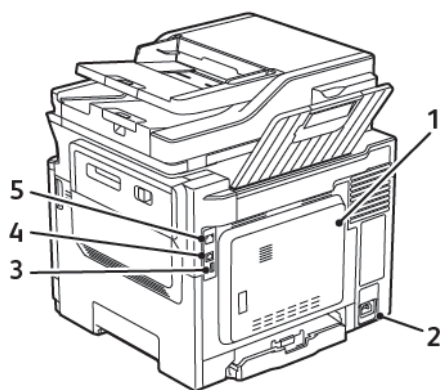
**⚠ ATTENZIONE – PERICOLO DI SCOSSA ELETTRICA:** Per evitare il rischio di scosse elettriche, non installare questo prodotto né effettuare i collegamenti elettrici o dei cavi, ad esempio del cavo di alimentazione, della funzione fax o del telefono, durante un temporale.

**⚠ Avvertenza:** Per evitare il rischio di incendio o scosse elettriche, collegare il cavo di alimentazione a una presa elettrica dotata di messa a terra e con le specifiche adeguate, situata in prossimità del prodotto e facilmente accessibile.

**⚠ Avvertenza:** Per evitare il rischio di incendi o scosse elettriche, utilizzare solo il cavo di alimentazione fornito con il prodotto o componenti sostitutivi autorizzati dal produttore.

**⚠ Avvertenza:** Per ridurre il rischio di incendio, utilizzare solo un cavo (RJ-11 per telecomunicazioni AWG 26 o di sezione superiore quando si collega il prodotto alla rete pubblica telefonica commutata. Per gli utenti in Australia, il cavo deve essere approvato dall'autorità australiana per i media e le comunicazioni (ACMA).

**Avvertenza – Potenziale danno:** Per evitare la perdita di dati o il malfunzionamento della stampante, non toccare il cavo USB, eventuali adattatori di rete wireless o la stampante nelle aree mostrate mentre è in corso la stampa.





NUMERO	USARE	PER
1	Porta LINE	Collegare la stampante a una linea telefonica attiva tramite una presa a muro standard (RJ-11), un filtro DSL o un adattatore VoIP o qualsiasi altro adattatore che consente di accedere alla linea telefonica per inviare e ricevere fax.
2	Presa del cavo di alimentazione	Collegare la stampante a una presa elettrica dotata di messa a terra.
3	Porta USB	Collegare una tastiera o una qualsiasi opzione




NUMERO	USARE	PER
		compatibile. Questa porta è disponibile solo su alcuni modelli di stampante.
4	Porta USB della stampante	Collegare la stampante a un computer.
5	Porta Ethernet	Collegare la stampante a una rete.

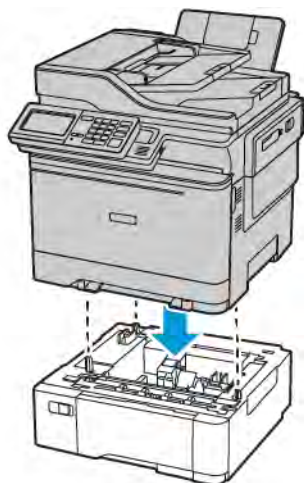
## Installazione dei vassoi opzionali


 Nota: A seconda del modello di stampante in uso, è possibile installare un doppio vassoio da 650 fogli oppure sia il doppio vassoio da 650 fogli che il vassoio da 550 fogli.

 **ATTENZIONE – PERICOLO DI SCOSSA ELETTRICA:** Per evitare il rischio di scosse elettriche, se si accede alla scheda del controller o si installano dispositivi di memoria o hardware opzionali dopo aver configurato la stampante, prima di continuare, spegnere la stampante e scollegare il cavo di alimentazione dalla presa elettrica. Spegnerne le eventuali periferiche collegate alla stampante e scollegare tutti i cavi della stampante.


1. Spegnerne la stampante.
2. Scollegare il cavo di alimentazione dalla presa elettrica e poi dalla stampante.
3. Estrarre il vassoio opzionale dalla confezione e rimuovere tutto il materiale di imballaggio.
4. Allineare la stampante al vassoio opzionale e abbassarla fino a bloccarla in posizione.

 **ATTENZIONE – PERICOLO DI LESIONI:** La stampante pesa più di 18 kg (40 lb) e richiede due o più persone esperte per essere spostata in modo sicuro.



 Nota: Se si stanno installando entrambi i vassoi opzionali, collocare il vassoio da 550 fogli sotto il doppio vassoio da 650 fogli.

5. Collegare il cavo di alimentazione alla stampante e poi alla presa elettrica.

 **ATTENZIONE – PERICOLO DI LESIONI:** Per evitare il rischio di incendio o scosse elettriche, collegare il cavo di alimentazione a una presa elettrica dotata di messa a terra e con le specifiche adeguate, situata in prossimità del prodotto e facilmente accessibile.

6. Accendere la stampante.

Aggiungere il vassoio nel driver di stampa per renderlo disponibile per i processi di stampa. Per ulteriori informazioni, consultare [Aggiunta delle opzioni disponibili nel driver di stampa](#).

### Procedura guidata di impostazione iniziale:

La procedura guidata di impostazione iniziale appare quando la stampante viene accesa per la prima volta. È possibile utilizzare la procedura guidata di impostazione iniziale per completare le impostazioni generali e registrare la stampante sulla rete.

La procedura guidata di impostazione iniziale è una serie di schermate con istruzioni che aiutano a completare le impostazioni di base della stampante, quali la lingua, la data/ora e altre informazioni importanti sulla stampante. Se necessario, è possibile utilizzare la procedura guidata di impostazione iniziale per connettere la stampante a una rete Wi-Fi.

## App Xerox® Easy Assist

Per accedere alla stampante dal proprio smartphone, scaricare e installare l'app Xerox Easy Assist sul proprio dispositivo mobile. Installando l'app Xerox Easy Assist sullo smartphone, è possibile configurare facilmente la nuova stampante, gestirne la configurazione, visualizzare avvisi che indicano la necessità di forniture e ordinarli e ottenere assistenza in tempo reale per la risoluzione dei problemi della stampante.

L'app Xerox Easy Assist contiene istruzioni e collegamenti video che consentono di disimballare la stampante dalla confezione di spedizione. Per installare l'app Xerox Easy Assist sullo smartphone è necessario scansionare un codice QR. Ci sono due tipi di codice QR:

- Il primo codice QR è per l'installazione iniziale dell'app. Questo codice QR si trova sulla confezione di imballaggio o nella Guida all'installazione in dotazione con la stampante. Per installare l'app Xerox Easy Assist per la prima volta, è necessario scansionare questo codice QR con la fotocamera dello smartphone.
- Il secondo codice QR serve per configurare una connessione di rete wireless tra lo smartphone e la stampante. Ad esempio, la connessione a Wi-Fi Direct. Per le stampanti dotate di interfaccia utente touch screen o con interfaccia più grande di 2 righe, questo codice QR si trova sul pannello comandi della stampante. Per ulteriori informazioni, consultare [Connessione all'app Xerox® Easy Assist per le stampanti installate](#). Il secondo codice QR deve essere scansionato tramite l'app Xerox Easy Assist.

Per installare e utilizzare l'app Xerox Easy Assist, procedere come segue:

1. Per guardare un utile video su come disimballare la stampante, scansionare il codice QR dalla confezione o dalla Guida all'installazione fornita con la stampante utilizzando la fotocamera dello smartphone.

Una seconda volta dello smartphone in uso, viene richiesto di scaricare l'app da Apple App Store o da Google Play Store. Accettare l'Accordo di licenza per l'utente finale (EULA), quindi seguire le istruzioni che appaiono sull'app.

2. Per l'impostazione iniziale quando la stampante viene accesa per la prima volta, viene visualizzata la procedura guidata di impostazione. Sul pannello comandi della stampante, procedere come segue:

- a. Selezionare la propria **Lingua**, quindi toccare **Avanti**.

Viene visualizzata la schermata App mobile Xerox Easy Assist.

- b. Per utilizzare il proprio dispositivo mobile per configurare e gestire la propria stampante, toccare **Sì**.

Viene visualizzata la schermata Get the App (Acquisisci l'app) per confermare il tipo di dispositivo mobile in uso. Scegliere una qualsiasi opzione:

- **iOS:** Per installare l'app Xerox Easy Assist per il proprio iPhone, selezionare questa opzione.
- **Android:** Per installare l'app Xerox Easy Assist per il proprio dispositivo mobile Android, selezionare questa opzione.
- **I have the App (Possiedo l'app):** Se l'app Xerox Easy Assist è già installata sul proprio dispositivo mobile, selezionare questa opzione.

3. Se è stata selezionata l'opzione iOS o Android, viene visualizzata una schermata di aiuto per il download dell'app. Sul pannello comandi, toccare l'opzione **Show QR Code** (Mostra codice QR).

Viene visualizzata una schermata con il codice QR. Per installare l'app, scansionare il codice QR con la fotocamera del proprio smartphone.

4. Scaricare e installare l'app Xerox Easy Assist sul proprio smartphone:
  - Per telefoni Android: Andare su Google Play Store, quindi cercare l'app Xerox Easy Assist.
  - Per telefoni iOS o iPhone: Andare su Apple App Store, quindi cercare l'app Xerox Easy Assist.
5. Quando si installa l'app per la prima volta sullo smartphone, per l'Accordo di licenza per l'utente finale (EULA), toccare **I Agree (Accetto)**.
6. Seguire le istruzioni visualizzate sull'app. Per connettere lo smartphone alla stampante, toccare **Connect To My Printer (Connetti alla mia stampante)**.
7. Sul pannello comandi, per connettersi all'app toccare l'opzione **Show QR Code (Mostra codice QR)**. Appare il secondo codice QR.

Importante: Per le stampanti con interfaccia utente a 2 righe, non appare nessun codice QR sul pannello comandi. Per connettere la stampante al dispositivo mobile, seguire le istruzioni che appaiono sul pannello comandi. Quando viene richiesto, digitare il nome SSID e la password di Wi-Fi Direct per la propria stampante. La stampante e l'app sono connesse tramite Wi-Fi Direct.

8. Scansionare il secondo codice QR tramite l'app Xerox Easy Assist. Seguire le istruzioni visualizzate sull'app.  
Una volta configurata la connessione, lo smartphone e la stampante condividono temporaneamente la stessa rete wireless.
9. Con il supporto dell'app Xerox Easy Assist, completare le impostazioni generali e registrare la stampante sulla rete.  
Le impostazioni generali comprendono Admin Password (Password amministratore), Connectivity (Connettività), Measurements (Misurazioni), Date and Time (Data e ora), Sound (Audio), Power Saver (Risparmio energetico), e altre.



Nota: Assicurati che lo smartphone sia connesso alla stessa rete wireless o cablata della stampante e che possano comunicare al termine della configurazione.

10. Per completare la configurazione iniziale nell'app, digitare le informazioni necessarie per la stampante e toccare **Complete Setup (Completa la configurazione)**.

Viene visualizzata la schermata di Benvenuto.

11. Una volta completata la configurazione iniziale, l'app Xerox Easy Assist consente di eseguire quanto segue:

#### **Impostare una nuova stampante**

Se si dispone del codice QR o dell'Indirizzo IP, è possibile configurare una nuova stampante Xerox con l'aiuto dell'app Xerox Easy Assist. Nella schermata My Printers (Le mie stampanti) dell'app, toccare l'icona +, quindi toccare **Set Up a New Printer (Configura una nuova stampante)**. Seguire le istruzioni contenute sull'app.

#### **Stato della stampante**

Lo stato mostra le informazioni sulla stampante, quali livello di operatività, livello dei toner e lo stato di ciascuno dei vassoi carta. È possibile ordinare parti e materiali di consumo tramite l'app Xerox Easy Assist. Se il livello dei toner appare basso, per selezionare un nuovo toner selezionare l'icona **Toner** e toccare **Reorder (Riordina)**.

#### **Avvisi**

L'app Xerox Easy Assist può inviare notifica di eventuali errori o problemi con la stampante. Per visualizzare la notifica di errore, toccare l'icona **Campana**.

#### **Stampa**

È possibile eseguire un lavoro di stampa tramite l'app Xerox Easy Assist. Nell'app, selezionare la propria stampante e toccare **Stampa**. Selezionare il documento da stampare dal proprio dispositivo mobile, confermare le impostazioni di stampa e toccare **Stampa**.

#### **Device Settings (Impostazioni del dispositivo)**

È possibile visualizzare e modificare le impostazioni della stampante dalla scheda **Device Settings (Impostazioni del dispositivo)**. Se durante la configurazione iniziale non è stata impostata una password, per poter visualizzare o modificare le impostazioni correnti della stampante è necessario impostare la password.

#### **Support (Assistenza)**

È possibile richiedere assistenza e trovare soluzioni a problemi della stampante tramite l'app Xerox Easy Assist. Nell'app, selezionare la propria stampante e toccare **Support (Assistenza)**. In tal modo si viene collegati alla Chatbot live dell'agente di assistenza Xerox.

#### **Driver di stampa e scansione**

È possibile scaricare i driver di stampa e scansione per la propria stampante tramite l'app Xerox Easy Assist. Nell'app, selezionare la propria stampante e toccare **Print and Scan Drivers (Driver di stampa e scansione)**. Nel campo Email, digitare il proprio indirizzo e-mail registrato, quindi toccare l'icona + per aggiungere il proprio indirizzo e-mail. Per scaricare e installare i driver di stampa e scansione, l'app invia un collegamento rapido al proprio indirizzo e-mail.

#### **Stampa pagina di prova**

Per assicurarsi che tutte le impostazioni siano corrette, è possibile stampare una pagina di prova. Nell'app, selezionare la propria stampante e toccare **Print Test Page (Stampa pagina di prova)**.

### Rimozione di una stampante

È possibile rimuovere una stampante dall'app Xerox Easy Assist. Nell'app, selezionare una stampante e toccare **Remove (Rimuovi)**.

### CONNESSIONE ALL'APP XEROX® EASY ASSIST PER LE STAMPANTI INSTALLATE

Per installare e utilizzare l'app Xerox Easy Assist (XEA) su una stampante che non richiede la configurazione di installazione iniziale, è possibile trovare il codice QR dal pannello comandi: **Notification Center (Centro notifiche) > Connected to Network (Connesse alla rete) > Connect to Xerox Easy Assist App (Connetti all'app Xerox Easy Assist) > Show QR Code (Mostra codice QR)**. Scansire il codice QR, quindi seguire le istruzioni che appaiono sul pannello comandi e sul proprio dispositivo mobile:

- A seconda dello smartphone in uso, per installare l'app per la prima volta viene richiesto di scaricare l'app da Apple App Store o da Google Play Store.
- Se l'app è già installata, per accedere alle funzioni di Xerox Easy Assist, connettersi alla stampante con lo smartphone.

Importante: Per le stampanti con interfaccia utente a 2 righe, non appare nessun codice QR sul pannello comandi. Per connettere la stampante al dispositivo mobile, seguire le istruzioni che appaiono sul pannello comandi. Quando viene richiesto, digitare il nome SSID e la password di Wi-Fi Direct per la propria stampante. La stampante e l'app sono connesse tramite Wi-Fi Direct.

Se la stampante è già configurata sulla rete e la Procedura guidata di impostazione iniziale è stata completata, è possibile aggiungere la stampante direttamente all'elenco My Printers (Le mie stampanti) tramite l'app XEA. È possibile vedere lo stato della stampante, ottenere driver di stampa e ottenere il supporto Chatbot. Per aggiungere una stampante presente sulla rete, aprire la Home page dell'app XEA. Nella schermata My Printers (Le mie stampanti), toccare l'icona +. L'app cerca stampanti in rete nelle vicinanze:

- Se l'app trova la stampante, è possibile selezionarla e aggiungerla direttamente.
- Se l'app non riesce a trovare la stampante che si sta cercando, è possibile aggiungerla digitando il suo indirizzo IP.

Se la stampante e il dispositivo mobile non riescono a comunicare, assicurarsi che si trovino sulla stessa rete.

## Collegamento in rete

### CONNESSIONE DELLA STAMPANTE A UNA RETE ETHERNET CABLATA.

Quando si connette la stampante a una connessione Ethernet cablata, la connessione Wi-Fi viene disattivata automaticamente. Una volta eseguita la connessione, impostare un indirizzo IP sul pannello comandi della stampante.

Prima di iniziare, assicurarsi che l'Adattatore attivo sia impostato su Automatico.

1. Nella schermata iniziale, toccare **Impostazioni > Rete/Porte > Panoramica di rete > Adattatore attivo**.
2. Collegare il cavo Ethernet alla stampante. Assicurarsi che il cavo Ethernet abbia la connessione a Internet.
3. Per configurare e gestire la nuova stampante Xerox, seguire le istruzioni contenute in Xerox Easy Assist.

### CONNESSIONE DELLA STAMPANTE A UNA RETE WI-FI

Prima di iniziare, accertarsi delle seguenti condizioni:

- Adattatore attivo è impostato su Automatico. Nella schermata iniziale, toccare **Impostazioni > Rete/Porte > Panoramica di rete > Adattatore attivo**.
- Il cavo Ethernet non è connesso alla stampante.

#### Tramite la procedura guidata di configurazione wireless della stampante

Prima di utilizzare la procedura guidata, assicurarsi che il firmware della stampante sia aggiornato. Per ulteriori informazioni, consultare [Aggiornamento software](#).

1. Nella schermata iniziale, toccare **> Imposta ora**.
2. Selezionare una rete Wi-Fi e digitare la password.
3. Toccare **Fine**.

#### Mediante il menu Impostazioni della stampante

1. Nella schermata iniziale, toccare **Impostazioni > Rete/Porte > Wireless > Configura su pannello stampante > Scegli rete**.
2. Selezionare una rete Wi-Fi e digitare la password di rete.



Nota: Per i modelli di stampante predisposti per la rete Wi-Fi, viene visualizzata una richiesta di configurazione della rete Wi-Fi durante l'installazione iniziale.

### CONNESSIONE DELLA STAMPANTE A UNA RETE WIRELESS TRAMITE WI-FI PROTECTED SETUP (WPS)

Prima di iniziare, accertarsi delle seguenti condizioni:



- Il punto di accesso (router wireless) è certificato o compatibile con WPS. Per ulteriori informazioni, consultare la documentazione fornita con il punto di accesso.
- Nella stampante è installato un adattatore di rete wireless. Per ulteriori informazioni, vedere le istruzioni fornite con l'adattatore.

#### **Tramite il metodo a pulsante**

1. Dal pannello comandi, andare a:  
**Impostazioni > Rete/porte > Wireless > Wi-Fi Protected Setup > Avvia metodo a pulsante**
2. Seguire le istruzioni visualizzate sul display.

#### **Tramite il metodo PIN (Personal Identification Number)**

1. Dal pannello comandi, andare a:  
**Impostazioni > Rete/Porte > Wireless > Wi-Fi Protected Setup > Avvia metodo PIN**
2. Copiare il PIN WPS a otto cifre.
3. Aprire un browser Web, quindi immettere l'indirizzo IP del proprio punto di accesso nel campo dell'indirizzo. Visualizzare l'indirizzo IP della stampante nella schermata iniziale della stampante. L'indirizzo IP è composto da quattro serie di numeri separati da punti, ad esempio 123.123.123.123.
4. Accedere alle impostazioni WPS. Per ulteriori informazioni, consultare la documentazione fornita con il punto di accesso.
5. Immettere il PIN a otto cifre, quindi salvare le modifiche.

#### **CONFIGURAZIONE DI WI-FI DIRECT**

Wi-Fi Direct è una tecnologia peer-to-peer Wi-Fi che consente a dispositivi wireless di connettersi direttamente a una stampante abilitata a Wi-Fi Direct senza utilizzare un punto di accesso (router wireless).

1. Dalla schermata iniziale, toccare **Impostazioni > Rete/Porte > Wi-Fi Direct**.

2. Configurare le impostazioni.

- **Abilita Wi-Fi Direct** – Abilita la stampante a trasmettere la propria rete Wi-Fi Direct.
- **Nome Wi-Fi Direct** – Assegna un nome alla rete Wi-Fi Direct.
- **Password Wi-Fi Direct** – Assegna la password di negoziazione della sicurezza wireless quando si utilizza la connessione peer-to-peer.
- **Mostra password nella pagina Impostazioni** – Mostra la password nella Pagina impostazioni rete.
- **Accetta automaticamente le richieste pulsante di comando** – Consente alla stampante di accettare automaticamente le richieste di connessione.



Nota: Non è sicuro accettare automaticamente le richieste pulsante di comando.

- Per impostazione predefinita, la password della rete Wi-Fi Direct non è visibile sul display della stampante. Per mostrare la password, abilitare la password di visualizzazione password. Dalla schermata iniziale, toccare **Impostazioni > Protezione > Varie > Abilita visualizzazione password/PIN**.
- Per conoscere la password della rete Wi-Fi Direct senza che venga mostrata sul display della stampante, nella schermata iniziale toccare **Impostazioni > Report > Rete > Imposta**.

## CONNESSIONE DI UN DISPOSITIVO MOBILE ALLA STAMPANTE

Prima di connettere il proprio dispositivo mobile, assicurarsi che Wi-Fi Direct sia stato configurato. Per ulteriori informazioni, consultare [Configurazione di Wi-Fi Direct](#).

### Connessione mediante Wi-Fi Direct



Nota: Queste istruzioni fanno riferimento soltanto ai dispositivi mobili Android.

1. Dal dispositivo mobile, andare al menu delle impostazioni.
2. Abilitare **Wi-Fi**, quindi toccare **Wi-Fi Direct**.
3. Selezionare il nome Wi-Fi Direct della stampante.
4. Confermare la connessione sul pannello comandi della stampante.

### Connessione tramite Wi-Fi

1. Dal dispositivo mobile, andare al menu delle impostazioni.
2. Toccare **Wi-Fi** e quindi selezionare il nome Wi-Fi Direct della stampante.



Nota: La stringa DIRECT-xy (dove x e y sono due caratteri casuali) precede il nome Wi-Fi Direct.

3. Digitare la password Wi-Fi Direct.

## CONNESSIONE DI UN COMPUTER ALLA STAMPANTE

Prima di connettere il proprio computer, assicurarsi che Wi-Fi Direct sia stato configurato. Per ulteriori informazioni, consultare [Configurazione di Wi-Fi Direct](#).

**Per gli utenti Windows**

1. Aprire la cartella delle stampanti.
2. Selezionare la stampante da aggiornare, quindi effettuare una delle seguenti operazioni:
  - Per Windows 7 o versioni successive, selezionare **Proprietà stampante**.
  - Per le versioni precedenti, selezionare **Proprietà**.
3. Selezionare la scheda Configurazione, quindi selezionare **Aggiorna ora - Richiedi stampante**.
4. Applicare le modifiche.

**Per gli utenti Macintosh**

1. Da Preferenze di sistema nel menu Apple, trovare la stampante, quindi selezionare **Opzioni e materiali di consumo**.
2. Accedere all'elenco delle opzioni hardware, quindi aggiungere le opzioni installate.
3. Applicare le modifiche.

**DISATTIVAZIONE DELLA RETE WI-FI**

1. Dal pannello comandi della stampante, andare a:  
**Impostazioni > Rete/Porte > Panoramica di rete > Adattatore attivo > Collegamento in rete standard**
2. Seguire le istruzioni visualizzate sul display.

**VERIFICA DELLA CONNETTIVITÀ DELLA STAMPANTE**

1. Nella schermata iniziale, toccare **Impostazioni > Report > Rete > Pagina impostazioni rete**.
2. Nella prima sezione della pagina delle impostazioni di rete verificare che lo stato indichi che la stampante è connessa.

Se la stampante non risulta connessa, è possibile che il connettore LAN non sia attivo o che il cavo di rete non funzioni correttamente. Contattare l'amministratore per assistenza.

**MODIFICA DELLE IMPOSTAZIONI DELLA PORTA STAMPANTE DOPO L'INSTALLAZIONE DI UNA PORTA ISP (INTERNAL SOLUTIONS PORT)**

- Se la stampante dispone di un indirizzo IP statico, non modificare la configurazione.
- Se i computer sono configurati in modo da utilizzare il nome di rete anziché un indirizzo IP, non modificare la configurazione.
- Se si sta aggiungendo una porta ISP wireless a una stampante precedentemente configurata per una connessione Ethernet, disconnettere la stampante dalla rete Ethernet.


### **Per gli utenti Windows**

1. Aprire la cartella delle stampanti.
2. Dal menu di scelta rapida della stampante con il nuovo ISP, aprire le proprietà della stampante.
3. Configurare la porta dall'elenco.
4. Aggiornare l'indirizzo IP.
5. Applicare le modifiche.

### **Per gli utenti Macintosh**

1. Da Preferenze di sistema nel menu Apple, sfogliare fino all'elenco di stampanti, quindi selezionare **+ >IP**.
2. Digitare l'indirizzo IP nel relativo campo.
3. Applicare le modifiche.

## Impostazione e uso delle applicazioni della schermata iniziale

 Nota: Queste applicazioni sono supportate solo in alcuni modelli di stampante.

### RICERCA DELL'INDIRIZZO IP DELLA STAMPANTE

Per visualizzare l'indirizzo IP della stampante, aprire la schermata iniziale. L'indirizzo IP è composto da quattro serie di numeri separati da punti, ad esempio 123.123.123.123.

Se si utilizza un server proxy, disattivarlo temporaneamente per caricare correttamente la pagina Web.


### GESTIONE DEI SEGNALIBRI

#### Creazione di segnalibri

Utilizzare i segnalibri per stampare documenti usati di frequente che sono memorizzati nei server o sul Web.

1. Aprire un browser Web e immettere l'indirizzo IP della stampante nel relativo campo. Visualizzare l'indirizzo IP della stampante nella schermata iniziale della stampante. L'indirizzo IP è composto da quattro serie di numeri separati da punti, ad esempio 123.123.123.123.
2. Fare clic su **Impostazione segnalibro > Aggiungi segnalibro**, quindi digitare un nome univoco per il segnalibro.
3. Selezionare un tipo di protocollo di indirizzi, quindi eseguire una delle seguenti operazioni:
  - Per HTTP e HTTPS, digitare l'URL che si desidera aggiungere ai segnalibri.
  - Per HTTPS, assicurarsi di utilizzare il nome host e non l'indirizzo IP. Ad esempio, digitare myWebsite.com/sample.pdf anziché 123.123.123.123/sample.pdf. Accertarsi che il nome host corrisponda anche al valore del nome comune (CN) nel certificato del server. Per ulteriori informazioni su come ottenere il valore CN nel certificato del server, consultare la guida del browser web.
  - Per FTP, digitare l'indirizzo FTP. Ad esempio, myServer/myDirectory. Immettere la porta FTP. La Porta 21 è quella predefinita per l'invio dei comandi.
  - Per SMB, digitare l'indirizzo della cartella di rete. Ad esempio, myServer/myShare/myFile.pdf. Digitare il nome del dominio di rete.
  - Se necessario, selezionare il tipo di autenticazione per FTP e SMB.

Per limitare l'accesso al segnalibro, inserire un PIN.

 Nota: L'applicazione supporta i seguenti tipi di file: PDF, JPEG, TIFF e pagine Web basate su HTML. Altri tipi di file, quali DOCX e XLXS, sono supportati su alcuni modelli di stampante.

4. Fare clic su **Salva**.

 Nota: Per gestire i segnalibri, fare clic su **Impostazione segnalibro**.

### Creazione di cartelle

1. Aprire un browser Web e immettere l'indirizzo IP della stampante nel relativo campo.  
Visualizzare l'indirizzo IP della stampante nella schermata iniziale della stampante. L'indirizzo IP è composto da quattro serie di numeri separati da punti, ad esempio 123.123.123.123.
2. Fare clic su **Impostazione segnalibro** > **Aggiungi cartella**, quindi digitare un nome univoco per la cartella.



Nota: Per limitare l'accesso alla cartella, inserire un PIN.

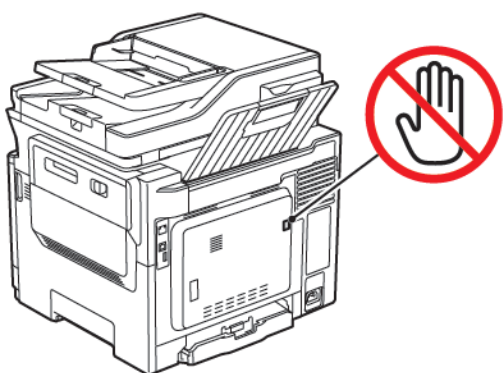
3. Fare clic su **Salva**.
- È possibile creare cartelle o segnalibri all'interno di una cartella. Per creare un segnalibro, consultare [Creazione di segnalibri](#).
  - Per gestire le cartelle, fare clic su **Impostazione segnalibro**.

## Impostazione della stampante in modalità fax

- I seguenti metodi di collegamento sono applicabili solo in alcuni paesi o regioni.
- Durante l'installazione iniziale della stampante, deselezionare la casella di controllo della funzione Fax e di qualsiasi altra funzione che si intende impostare in un secondo momento, quindi selezionare **Continua**.
- Se la funzione fax è attivata e non completamente impostata, la spia luminosa potrebbe lampeggiare in rosso.



**Avvertenza:** Non toccare i cavi o la stampante nell'area mostrata mentre è in corso l'invio o la ricezione di un fax.



### IMPOSTAZIONE DELLA FUNZIONE FAX

1. Dal pannello comandi, andare a:  
**Impostazioni > Periferica > Preferenze > Esegui impostazione iniziale**
2. Spegnerla stampante, attendere 10 secondi circa e riaccenderla.
3. Nella schermata Prima di iniziare, selezionare **Modifica le impostazioni e continua con la procedura guidata**.
4. Dalla schermata Configurazione server fax/e-mail, immettere le informazioni necessarie.
5. Completare la configurazione.

### Tramite la procedura guidata di configurazione fax della stampante

- Questa procedura guidata appare solo quando il fax analogico non è stato ancora configurato.
  - Questa procedura guidata configura soltanto il fax analogico. Per configurare altre modalità fax, andare a Impostazioni > Fax > Impostazione fax.
  - Prima di utilizzare la procedura guidata, assicurarsi che il firmware della stampante sia aggiornato. Per ulteriori informazioni, consultare [Aggiornamento software](#).
1. Nella schermata iniziale, toccare **Fax**.
  2. Toccare **Imposta ora**.

3. Digitare il nome del fax e toccare **Avanti**.
4. Immettere il numero del fax e toccare **Fine**.

### Mediante il menu **Impostazioni della stampante**

1. Nella schermata iniziale, toccare **Impostazioni > Fax > Impostazione fax > Impostazioni fax generali**.
2. Configurare le impostazioni.

### Tramite il **Server Web integrato**

1. Aprire un browser Web e immettere l'indirizzo IP della stampante nel relativo campo.  
Per visualizzare l'indirizzo IP della stampante, consultare [Ricerca dell'indirizzo IP della stampante](#).
2. Fare clic su **Impostazioni > Fax > Impostazione fax > Impostazioni fax generali**.
3. Configurare le impostazioni.
4. Applicare le modifiche.

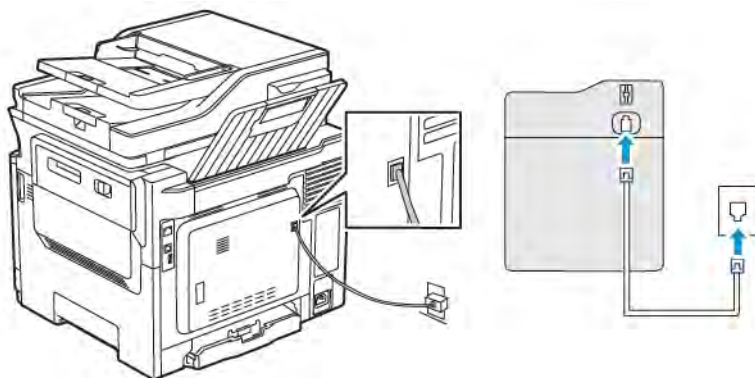
## IMPOSTAZIONE DEL FAX TRAMITE UNA LINEA TELEFONICA STANDARD

**⚡ ATTENZIONE – PERICOLO DI SCOSSA ELETTRICA:** Per evitare il rischio di scosse elettriche, non installare questo prodotto né effettuare i collegamenti elettrici o dei cavi, ad esempio del cavo di alimentazione, della funzione fax o del telefono, durante un temporale.

**⚡ ATTENZIONE – PERICOLO DI SCOSSA ELETTRICA:** Per evitare il rischio di scosse elettriche, non utilizzare la funzione fax in caso di temporali.

**⚠ ATTENZIONE – PERICOLO DI LESIONI:** Per ridurre il rischio di incendio, utilizzare solo un cavo RJ-11 per telecomunicazioni AWG 26 o di sezione superiore quando si collega il prodotto alla rete pubblica telefonica commutata. Per gli utenti in Australia, il cavo deve essere approvato dall'autorità australiana per i media e le comunicazioni (ACMA).

### Impostazione 1: La stampante è collegata a una linea fax dedicata



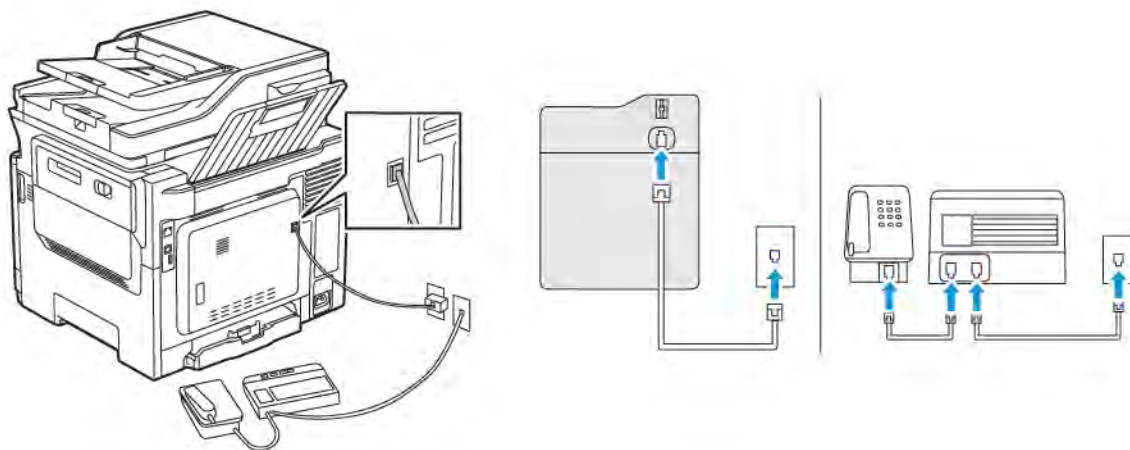


1. Collegare un'estremità del cavo telefonico alla porta di linea della stampante.
  2. Collegare l'altra estremità del cavo a una presa a muro analogica attiva.
- È possibile impostare la stampante per la ricezione di fax automatica (Risposta automatica attivata) o manuale (Risposta automatica disattivata).
  - Se si desidera che i fax vengano ricevuti automaticamente, impostare la stampante in modo che risponda dopo un numero di squilli specificato.

### Impostazione 2: La stampante condivide la linea con una segreteria telefonica

 Nota: Se ci si abbona a un servizio di suoneria differenziata, accertarsi di impostare la sequenza di squilli corretta per la stampante. In caso contrario, la stampante non riceve i fax neppure se è stata impostata la ricezione automatica.

### Varie configurazioni per il collegamento a differenti prese a muro



1. Collegare un'estremità del cavo telefonico alla porta di linea della stampante.
  2. Collegare l'altra estremità del cavo a una presa a muro analogica attiva.
- Se si dispone di un unico numero telefonico sulla linea, impostare la stampante per la ricezione automatica dei fax.
  - Impostare la stampante per rispondere alle chiamate due squilli dopo la segreteria telefonica. Se, ad esempio, la segreteria telefonica risponde alle chiamate dopo quattro squilli, impostare la stampante in modo che risponda dopo sei squilli.

### IMPOSTAZIONE DEL FAX IN PAESI O REGIONI CON DIVERSE PRESE TELEFONICHE A MURO E SPINE



**ATTENZIONE – PERICOLO DI SCOSSA ELETTRICA:** Per evitare il rischio di scosse elettriche, non installare questo prodotto né effettuare i collegamenti elettrici o dei cavi, ad esempio del cavo di alimentazione, della funzione fax o del telefono, durante un temporale.



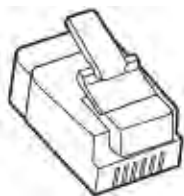
**ATTENZIONE – PERICOLO DI SCOSSA ELETTRICA:** Per evitare il rischio di scosse elettriche, non utilizzare la funzione fax in caso di temporali.



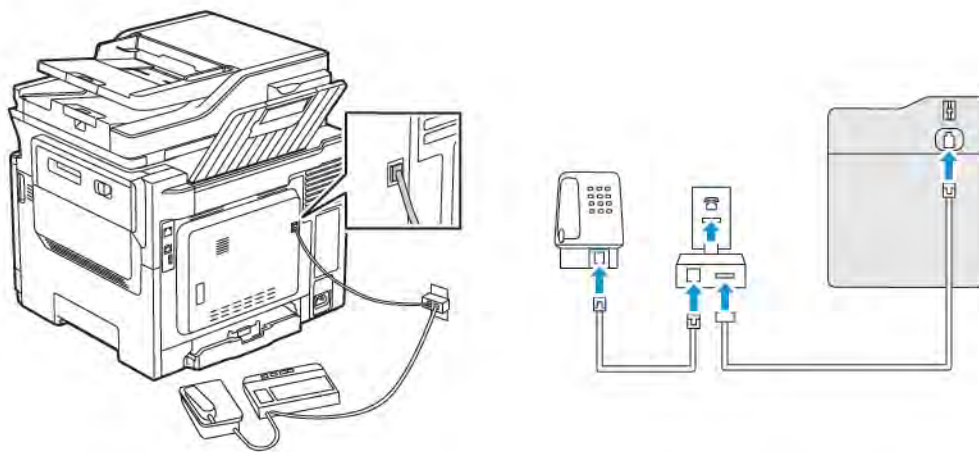
**Avvertenza:** Per ridurre il rischio di incendio, utilizzare solo un cavo RJ-11 per telecomunicazioni AWG 26 o di sezione superiore quando si collega il prodotto alla rete pubblica telefonica commutata. Per gli utenti in Australia, il cavo deve essere approvato dall'autorità australiana per i media e le comunicazioni (ACMA).

La presa a muro standard adottata dalla maggior parte dei paesi e delle regioni è RJ11. Se la presa a muro o l'apparecchiatura presente nell'edificio non è compatibile con questo tipo di connessione è necessario utilizzare un adattatore telefonico. È possibile che non venga fornito un adattatore insieme alla stampante per il paese o la regione di residenza, pertanto potrebbe essere necessario acquistarlo.

Potrebbe essere disponibile una spina dell'adattatore installata nella porta telefono della stampante. Non rimuovere la spina dell'adattatore dalla porta telefono della stampante se ci si collega a un sistema telefonico seriale o a cascata.



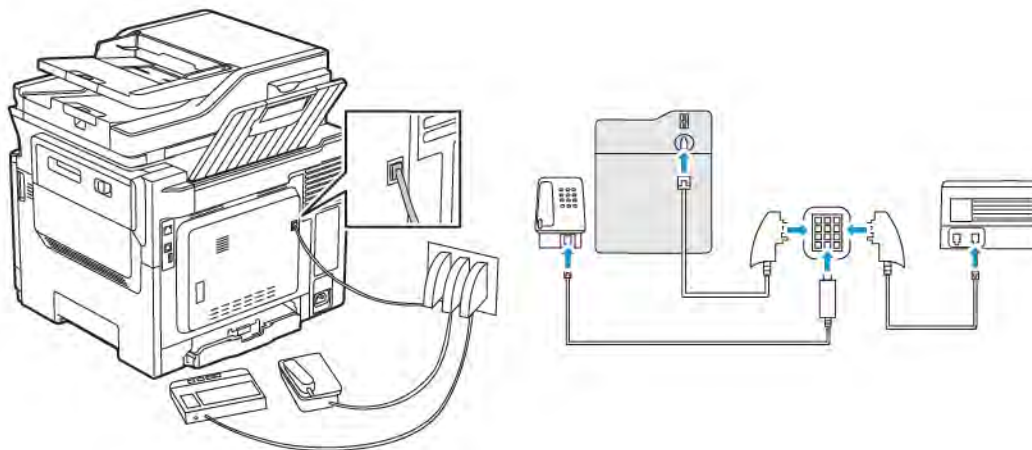
### Collegamento della stampante a una presa a muro non RJ11



1. Collegare un'estremità del cavo telefonico alla porta di linea della stampante.
2. Collegare l'altra estremità del cavo telefonico all'adattatore RJ11, quindi collegare l'adattatore a una presa a muro telefonica attiva.
3. Se si desidera collegare un altro dispositivo con un connettore non RJ11 alla stessa presa a muro, collegarlo direttamente all'adattatore del telefono.

### Collegamento della stampante a una presa a muro in Germania

Le prese a muro tedesche presentano due tipi di porte. Le porte N sono destinate al collegamento di apparecchi fax, modem e segreterie telefoniche. La porta F è per i telefoni. Collegare la stampante a una qualsiasi porta N.



1. Collegare un'estremità del cavo telefonico alla porta di linea della stampante.
2. Collegare l'altra estremità del cavo all'adattatore RJ11, quindi collegare l'adattatore a una porta N.
3. Per collegare un telefono e una segreteria telefonica alla stessa presa a muro, collegare i dispositivi come indicato.

### CONNESSIONE A UN SERVIZIO DI SUONERIA DIFFERENZIATA

Con il servizio di suoneria differenziata è possibile disporre di più numeri di telefono su una singola linea telefonica. A ciascun numero di telefono è assegnata un diversa sequenza di squilli.

1. Dal pannello comandi, andare a:  
**Impostazioni > Fax > Impostazione fax > Impostazioni ricezione fax > Controlli amministrativi > Risposta a**
2. Selezionare una sequenza di squilli.
3. Applicare le modifiche.

### IMPOSTAZIONE DELLA DATA E DELL'ORA DEL FAX

1. Dal pannello comandi, andare a:  
**Impostazioni > Periferica > Preferenze > Data e ora > Configura.**
2. Configurare le impostazioni.

### CONFIGURAZIONE DELL'ORA LEGALE

1. Dal pannello comandi, andare a:  
**Impostazioni > Periferica > Preferenze > Data e ora > Configura.**  
Per i modelli di stampante senza touch screen, premere **OK** per scorrere le impostazioni.
2. Dal menu Fuso orario, selezionare il fuso orario desiderato.
3. Configurare le impostazioni.

### CONFIGURAZIONE DELLE IMPOSTAZIONI DELL'ALTOPARLANTE DEL FAX

1. Nella schermata iniziale, toccare **Impostazioni > Fax > Impostazione fax > Impostazioni altoparlante.**
2. Attenersi alla seguente procedura:
  - Impostare la modalità altoparlante su **Sempre attivato.**
  - Impostare il volume dell'altoparlante su **Alto.**
  - Attivare il volume della suoneria.

## Configurazione delle impostazioni del protocollo SMTP di posta elettronica

Configurare le impostazioni SMTP (Simple Mail Transfer Protocol) in modo da poter inviare un documento scansionato tramite e-mail. Le impostazioni variano con ciascun provider di servizi e-mail.

Prima di iniziare, assicurarsi che la stampante sia connessa a una rete e che la rete sia connessa a Internet.

### TRAMITE LA PROCEDURA GUIDATA DI CONFIGURAZIONE E-MAIL DELLA STAMPANTE

Prima di utilizzare la procedura guidata, assicurarsi che il firmware della stampante sia aggiornato. Per ulteriori informazioni, consultare [Aggiornamento software](#).

1. Dalla schermata iniziale, toccare **E-mail**.
2. Toccare e digitare il proprio indirizzo e-mail.
3. Digitare la password.
  - A seconda del proprio provider di servizi e-mail, digitare la propria password account, password dell'app o password di autenticazione. Per ulteriori informazioni sulla password, fare riferimento all'elenco di [Fornitori di servizi di e-mail](#) e quindi cercare Password periferica.
  - Se il proprio provider non è presente in elenco, contattare il proprio provider e chiedergli le impostazioni di: Gateway SMTP primario, Porta del gateway SMTP primario, Usa SSL/TLS e Autenticazione server SMTP.
4. Toccare **OK**.

### MEDIANTE IL MENU IMPOSTAZIONI DELLA STAMPANTE

1. Dalla schermata iniziale, toccare **Impostazioni > E-mail > Impostazione e-mail**.
2. Configurare le impostazioni.
  - Per ulteriori informazioni sulla password, fare riferimento all'elenco di [Fornitori di servizi di e-mail](#).
  - Per i provider di servizi e-mail non presenti in elenco, contattare il proprio provider e chiedere le impostazioni.


### TRAMITE IL SERVER WEB INTEGRATO

1. Aprire un browser Web e immettere l'indirizzo IP della stampante nel relativo campo.
  - Visualizzare l'indirizzo IP della stampante nella schermata iniziale della stampante. L'indirizzo IP è composto da quattro serie di numeri separati da punti, ad esempio 123.123.123.123.
  - Se si utilizza un server proxy, disattivarlo temporaneamente per caricare correttamente la pagina Web.
2. Fare clic su **Impostazioni > E-mail**.

3. Dalla sezione Configurazione e-mail, configurare le impostazioni.
  - Per ulteriori informazioni sulla password, fare riferimento all'elenco di [Fornitori di servizi di e-mail](#).
  - Per i provider di servizi e-mail non presenti in elenco, contattare il proprio provider e chiedere le impostazioni.
4. Fare clic su **Salva**.

## FORNITORI DI SERVIZI DI E-MAIL



Per stabilire le impostazioni SMTP del proprio provider di servizi e-mail, utilizzare le seguenti tabelle.

 Nota: Per ciascun fornitore di servizi di e-mail, il numero di porta può essere differente in base al Gateway SMTP primario.


### Gmail

 Nota: Assicurarsi che la verifica in due passaggi sia abilitata sul proprio account Google.

Per abilitare la verifica in due passaggi, andare alla pagina [Sicurezza dell'account Google](#), accedere al proprio account e quindi nella sezione Accesso a Google, fare clic su **Verifica in due passaggi**.

IMPOSTAZIONE	VALORE
Gateway SMTP primario	smtp.gmail.com
Porta del gateway SMTP primario	587  Nota: Il numero di porta può essere differente in base al Gateway SMTP primario. Ad esempio, può essere 25, 465 o 587.
Usa SSL/TLS	Obbligatorio
Richiedi certificato attendibile	Disabilitato
Indirizzo per la risposta	Il proprio indirizzo e-mail
Autenticazione server SMTP	Accesso/Normale
E-mail avviata da periferica	Usa credenziali SMPT periferica
ID utente della periferica	Il proprio indirizzo e-mail
Password periferica	Password app  Nota: Per creare una password app, andare alla pagina <a href="#">Sicurezza dell'account Google</a> , accedere al proprio account e nella sezione Accesso a Google, fare clic su clic <b>Password app</b> .

**Yahoo!® Mail**

IMPOSTAZIONE	VALORE
Gateway SMTP primario	smtp.mail.yahoo.com
Porta del gateway SMTP primario	587
Usa SSL/TLS	Obbligatorio
Richiedi certificato attendibile	Disabilitato
Indirizzo per la risposta	Il proprio indirizzo e-mail
Autenticazione server SMTP	Accesso/Normale
E-mail avviata da periferica	Usa credenziali SMTP periferica
ID utente della periferica	Il proprio indirizzo e-mail
Password periferica	Password app  Nota: Per creare una password app, andare alla pagina di <a href="#">Protezione account Yahoo</a> , accedere al proprio account e quindi nella sezione Protezione fare clic su <b>Genera password app</b> .


**Outlook Live**

Queste impostazioni si applicano ai domini e-mail outlook.com e hotmail.com.

IMPOSTAZIONE	VALORE
Gateway SMTP primario	smtp.office365.com
Porta del gateway SMTP primario	587
Usa SSL/TLS	Obbligatorio
Richiedi certificato attendibile	Disabilitato
Indirizzo per la risposta	Il proprio indirizzo e-mail
Autenticazione server SMTP	Accesso/Normale
E-mail avviata da periferica	Usa credenziali SMTP periferica

IMPOSTAZIONE	VALORE
ID utente della periferica	Il proprio indirizzo e-mail
Password periferica	Password account o password app <ul style="list-style-type: none"> <li>• Per gli account con la verifica in due passaggi disabilitata, utilizzare la propria password account.</li> <li>• Per gli account con la verifica in due passaggi abilitata, utilizzare una password app. Per creare una password app, andare alla pagina <a href="#">Gestione account di Outlook Live</a> e accedere al proprio account.</li> </ul>

### AOL Mail

IMPOSTAZIONE	VALORE
Gateway SMTP primario	smtp.aol.com
Porta del gateway SMTP primario	587
Usa SSL/TLS	Obbligatorio
Richiedi certificato attendibile	Disabilitato
Indirizzo per la risposta	Il proprio indirizzo e-mail
Autenticazione server SMTP	Accesso/Normale
E-mail avviata da periferica	Usa credenziali SMPT periferica
ID utente della periferica	Il proprio indirizzo e-mail
Password periferica	Password app <p> Nota: Per creare una password app, andare alla pagina di <a href="#">Protezione account AOL</a>, accedere al proprio account e quindi nella sezione Protezione fare clic su <b>Genera password app</b>.</p>


### iCloud Mail



Nota: Assicurarsi che la verifica in due passaggi sia abilitata sul proprio account.

IMPOSTAZIONE	VALORE
Gateway SMTP primario	smtp.mail.me.com
Porta del gateway SMTP primario	587
Usa SSL/TLS	Obbligatorio



IMPOSTAZIONE	VALORE
Richiedi certificato attendibile	Disabilitato
Indirizzo per la risposta	Il proprio indirizzo e-mail
Autenticazione server SMTP	Accesso/Normale
E-mail avviata da periferica	Usa credenziali SMPT periferica
ID utente della periferica	Il proprio indirizzo e-mail
Password periferica	Password app  Nota: Per creare una password app, andare alla pagina <a href="#">Gestione account iCloud</a> , accedere al proprio account e quindi nella sezione Protezione fare clic su <b>Genera password</b> .

### Comcast Mail

IMPOSTAZIONE	VALORE
Gateway SMTP primario	smtp.comcast.net
Porta del gateway SMTP primario	587
Usa SSL/TLS	Obbligatorio
Richiedi certificato attendibile	Disabilitato
Indirizzo per la risposta	Il proprio indirizzo e-mail
Autenticazione server SMTP	Accesso/Normale
E-mail avviata da periferica	Usa credenziali SMPT periferica
ID utente della periferica	Il proprio indirizzo e-mail
Password periferica	Password account

### Mail.com

IMPOSTAZIONE	VALORE
Gateway SMTP primario	smtp.mail.com
Porta del gateway SMTP primario	587
Usa SSL/TLS	Obbligatorio
Richiedi certificato attendibile	Disabilitato

IMPOSTAZIONE	VALORE
Indirizzo per la risposta	Il proprio indirizzo e-mail
Autenticazione server SMTP	Accesso/Normale
E-mail avviata da periferica	Usa credenziali SMPT periferica
ID utente della periferica	Il proprio indirizzo e-mail
Password periferica	Password account

### Zoho Mail


IMPOSTAZIONE	VALORE
Gateway SMTP primario	smtp.zoho.com
Porta del gateway SMTP primario	587
Usa SSL/TLS	Obbligatorio
Richiedi certificato attendibile	Disabilitato
Indirizzo per la risposta	Il proprio indirizzo e-mail
Autenticazione server SMTP	Accesso/Normale
E-mail avviata da periferica	Usa credenziali SMPT periferica
ID utente della periferica	Il proprio indirizzo e-mail
Password periferica	Password account o password app <ul style="list-style-type: none"> <li>• Per gli account con la verifica in due passaggi disabilitata, utilizzare la propria password account.</li> <li>• Per gli account con la verifica in due passaggi abilitata, utilizzare una password app. Per creare una password app, andare alla pagina <a href="#">Sicurezza dell'account Zoho Mail</a>, accedere al proprio account e quindi nella sezione Password specifiche per l'applicazione fare clic su <b>Genera nuova password</b>.</li> </ul>

### QQ Mail



Nota: Assicurarsi che il servizio SMTP sia abilitato sul proprio account.

Per abilitare il servizio, dalla pagina home di QQ Mail, fare clic su **Impostazioni > Account**, quindi dalla sezione Servizio POP3/IMAP/SMTP/Exchange/CardDAV/CalDAV abilitare **Servizio POP3/SMTP** o **Servizio IMAP/SMTP**.

IMPOSTAZIONE	VALORE
Gateway SMTP primario	smtp.qq.com
Porta del gateway SMTP primario	587
Usa SSL/TLS	Obbligatorio
Richiedi certificato attendibile	Disabilitato
Indirizzo per la risposta	Il proprio indirizzo e-mail
Autenticazione server SMTP	Accesso/Normale
E-mail avviata da periferica	Usa credenziali SMPT periferica
ID utente della periferica	Il proprio indirizzo e-mail
Password periferica	Codice di autorizzazione   Nota: Per generare un codice di autorizzazione, dalla pagina home di QQ Mail, fare clic su <b>Impostazioni &gt; Account</b> , e quindi nella sezione Servizio POP3/IMAP/SMTP/Exchange/CardDAV/CalDAV fare clic su <b>Genera codice di autorizzazione</b>


### NetEase Mail (mail.163.com)



Nota: Assicurarsi che il servizio SMTP sia abilitato sul proprio account.

Per abilitare il servizio, dalla pagina home di NetEase Mail fare clic su **Impostazioni > POP3/SMTP/IMAP**, quindi abilitare **Servizio IMAP/SMTP** o **Servizio POP3/SMTP**.


IMPOSTAZIONE	VALORE
Gateway SMTP primario	smtp.163.com
Porta del gateway SMTP primario	465
Usa SSL/TLS	Obbligatorio
Richiedi certificato attendibile	Disabilitato
Indirizzo per la risposta	Il proprio indirizzo e-mail
Autenticazione server SMTP	Accesso/Normale
E-mail avviata da periferica	Usa credenziali SMPT periferica

IMPOSTAZIONE	VALORE
ID utente della periferica	Il proprio indirizzo e-mail
Password periferica	Password di autorizzazione  Nota: La password di autorizzazione viene fornita quando il servizio IMAP/SMTP o il servizio POP3/SMTP sono abilitati.

### NetEase Mail (mail.126.com)

 Nota: Assicurarsi che il servizio SMTP sia abilitato sul proprio account.


Per abilitare il servizio, dalla pagina home di NetEase Mail fare clic su **Impostazioni > POP3/SMTP/IMAP**, quindi abilitare **Servizio IMAP/SMTP** o **Servizio POP3/SMTP**.

IMPOSTAZIONE	VALORE
Gateway SMTP primario	smtp.126.com
Porta del gateway SMTP primario	465
Usa SSL/TLS	Obbligatorio
Richiedi certificato attendibile	Disabilitato
Indirizzo per la risposta	Il proprio indirizzo e-mail
Autenticazione server SMTP	Accesso/Normale
E-mail avviata da periferica	Usa credenziali SMPT periferica
ID utente della periferica	Il proprio indirizzo e-mail
Password periferica	Password di autorizzazione  Nota: La password di autorizzazione viene fornita quando il servizio IMAP/SMTP o il servizio POP3/SMTP sono abilitati.

### NetEase Mail (mail.yeah.net)

 Nota: Assicurarsi che il servizio SMTP sia abilitato sul proprio account.

Per abilitare il servizio, dalla pagina home di NetEase Mail fare clic su **Impostazioni > POP3/SMTP/IMAP**, quindi abilitare **Servizio IMAP/SMTP** o **Servizio POP3/SMTP**.


IMPOSTAZIONE	VALORE
Gateway SMTP primario	smtp.yeah.net
Porta del gateway SMTP primario	465
Usa SSL/TLS	Obbligatorio
Richiedi certificato attendibile	Disabilitato
Indirizzo per la risposta	Il proprio indirizzo e-mail
Autenticazione server SMTP	Accesso/Normale
E-mail avviata da periferica	Usa credenziali SMTP periferica
ID utente della periferica	Il proprio indirizzo e-mail
Password periferica	Password di autorizzazione  Nota: La password di autorizzazione viene fornita quando il servizio IMAP/SMTP o il servizio POP3/SMTP sono abilitati.

### Sohu Mail



Nota: Assicurarsi che il servizio SMTP sia abilitato sul proprio account.

Per abilitare il servizio, dalla pagina home di Sohu Mail fare clic su **Opzioni > Impostazioni > POP3/SMTP/IMAP**, quindi abilitare **Servizio IMAP/SMTP** o **Servizio POP3/SMTP**.


IMPOSTAZIONE	VALORE
Gateway SMTP primario	smtp.sohu.com
Porta del gateway SMTP primario	465
Usa SSL/TLS	Obbligatorio
Richiedi certificato attendibile	Disabilitato
Indirizzo per la risposta	Il proprio indirizzo e-mail
Autenticazione server SMTP	Accesso/Normale
E-mail avviata da periferica	Usa credenziali SMTP periferica
ID utente della periferica	Il proprio indirizzo e-mail
Password periferica	Password indipendente  Nota: La password indipendente viene fornita quando il servizio IMAP/SMTP o il servizio POP3/SMTP sono abilitati.

## Sina Mail



Nota: Assicurarsi che il servizio POP3/SMTP sia abilitato sul proprio account.

Per abilitare il servizio, dalla pagina home di Sina Mail fare clic su **Impostazioni > Altre impostazioni > POP/IMAP/SMTP utente finale**, e quindi abilitare **Servizio POP3/SMTP**.

IMPOSTAZIONE	VALORE
Gateway SMTP primario	smtp.sina.com
Porta del gateway SMTP primario	587
Usa SSL/TLS	Obbligatorio
Richiedi certificato attendibile	Disabilitato
Indirizzo per la risposta	Il proprio indirizzo e-mail
Autenticazione server SMTP	Accesso/Normale
E-mail avviata da periferica	Usa credenziali SMTP periferica
ID utente della periferica	Il proprio indirizzo e-mail
Password periferica	Codice di autorizzazione   Nota: Per creare un codice di autorizzazione, dalla pagina home dell'e-mail, selezionare <b>Impostazioni &gt; Altre impostazioni &gt; POP/IMAP/SMTP utente finale</b> e abilitare lo stato <b>codice di autorizzazione</b> .

- Se utilizzando le impostazioni fornite si verificano errori, contattare il proprio provider di servizi e-mail.
- Per i provider di servizi e-mail non presenti in elenco, contattare il proprio provider e chiedere le impostazioni.

## Configurazione mediante le funzioni di accessibilità

### ATTIVAZIONE DELLA GUIDA VOCALE

#### Dal pannello domandi

1. Tenere premuto il tasto **5** finché non viene prodotto un messaggio vocale.
2. Selezionare **OK**.

#### Dalla tastiera

1. Tenere premuto il tasto **5** finché non viene prodotto un messaggio vocale.
2. Premere **Tab** per spostare il cursore di selezione sul pulsante OK, quindi premere **Invio**.
  - La Guida vocale viene attivata anche inserendo le cuffie nell'apposito jack.
  - Per regolare il volume, utilizzare gli appositi pulsanti nella parte inferiore del pannello comandi.

### NAVIGAZIONE SU SCHERMO MEDIANTE GESTI

- I gesti sono applicabili solo con la Guida vocale attivata.
- Abilitare Ingrandimento per utilizzare i gesti di zoom e panoramica.
- Utilizzare una tastiera fisica per digitare i caratteri e regolare determinate impostazioni.

GESTO	FUNZIONE
Doppio tocco	Selezionare un'opzione o un elemento sullo schermo.
Triplo tocco	Ingrandire o ridurre testi e immagini.
Scorrimento verso destra o verso il basso	Passare all'elemento successivo sullo schermo.
Scorrimento verso sinistra o verso l'alto	Passare all'elemento precedente sullo schermo.
Riquadro	Accedere alle parti dell'immagine ingrandita che superano i limiti della schermata.  Questo gesto richiede l'uso di due dita per trascinare il cursore su un'immagine ingrandita.
Scorrimento verso l'alto, quindi a sinistra	Uscire da un'applicazione e tornare alla schermata iniziale.

GESTO	FUNZIONE
Scorrimento verso il basso, quindi a sinistra	<ul style="list-style-type: none"> <li>• Annullare un processo.</li> <li>• Tornare all'impostazione precedente.</li> <li>• Uscire dalla schermata visualizzata senza modificare alcun valore o impostazione.</li> </ul>
Scorrimento verso l'alto, quindi in basso	Ripetere un prompt vocale.

### ABILITAZIONE DELLA MODALITÀ DI INGRANDIMENTO

1. Dal pannello comandi, tenere premuto il tasto **5** finché non viene prodotto un messaggio vocale.
2. Selezionare **Modalità di ingrandimento**.
3. Selezionare **OK**.

Per ulteriori informazioni sull'esplorazione di una schermata ingrandita, consultare [Navigazione su schermo mediante gesti](#).

### REGOLAZIONE DELLA VELOCITÀ DEL PARLATO DELLA GUIDA VOCALE

1. Nella schermata iniziale, selezionare **Impostazioni > Periferica > Accessibilità > Velocità del parlato**.
2. Selezionare la velocità del parlato.

### USO DELLA TASTIERA SUL DISPLAY

Effettuare una o più operazioni riportate di seguito.

- Trascinare un dito sul tasto per pronunciare il carattere.
- Sollevare il dito per immettere o digitare il carattere nel campo.
- Selezionare **Backspace** per eliminare i caratteri.
- Per ascoltare il contenuto nel campo di input, selezionare **Tab**, quindi selezionare **Maiusc + Tab**.

### ATTIVAZIONE PIN O PASSWORD VOCALE

1. Nella schermata iniziale, selezionare **Impostazioni > Periferica > Accessibilità > Pronuncia password/PIN**.
2. Attivare l'impostazione.



## Caricamento della carta e dei supporti speciali

### IMPOSTAZIONE DEL TIPO E DEL FORMATO CARTA

1. Dal pannello comandi, andare a:  
**Impostazioni > Carta > Configurazione vassoi > Formato/tipo carta** > selezionare un'origine carta
2. Impostare il formato e il tipo di carta.

### CONFIGURAZIONE DELLE IMPOSTAZIONI CARTA UNIVERSALE

1. Dal pannello comandi, andare a:  
**Impostazioni > Carta > Configurazione supporti > Impostazione Universale**
2. Configurare le impostazioni.

### CARICAMENTO DEI VASSOI

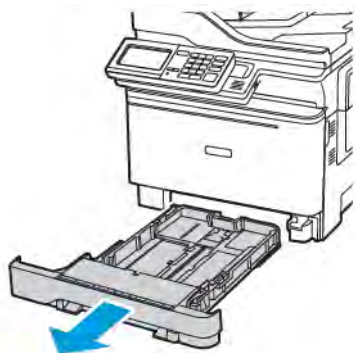


**ATTENZIONE – PERICOLO DI RIBALTAMENTO:** Per ridurre il rischio di instabilità dell'apparecchiatura, caricare ogni vassoio separatamente. Tenere tutti i vassoi chiusi per tutto il tempo necessario.

1. Rimuovere il vassoio.

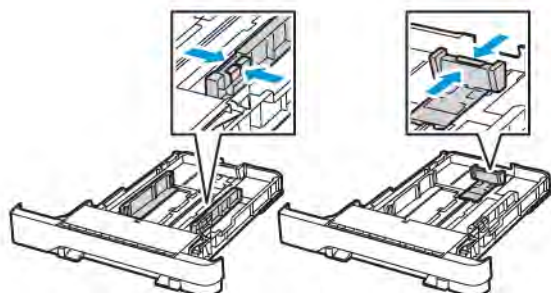


Nota: Per evitare inceppamenti, non rimuovere i vassoi quando la stampante è occupata.



2. Regolare le guide in modo che corrispondano al formato della carta caricato.

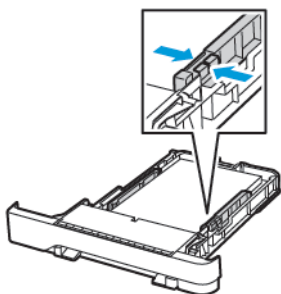
 Nota: Utilizzare gli indicatori nella parte inferiore del vassoio per posizionare le guide.



3. Flettere, aprire a ventaglio e allineare i bordi della carta prima di caricarla.



4. Caricare la risma di carta con il lato di stampa rivolto verso l'alto, quindi accertarsi che le guide laterali aderiscano perfettamente alla carta.



- Per la stampa solo fronte, caricare la carta intestata rivolta verso l'alto, con l'intestazione verso la parte anteriore del vassoio.
- Per la stampa fronte/retro, caricare la carta intestata rivolta verso il basso, con l'intestazione verso la parte posteriore del vassoio.
- Non far scivolare la carta nel vassoio.

- Per evitare inceppamenti della carta, accertarsi che l'altezza della pila di carta non superi l'indicatore di livello massimo della carta.

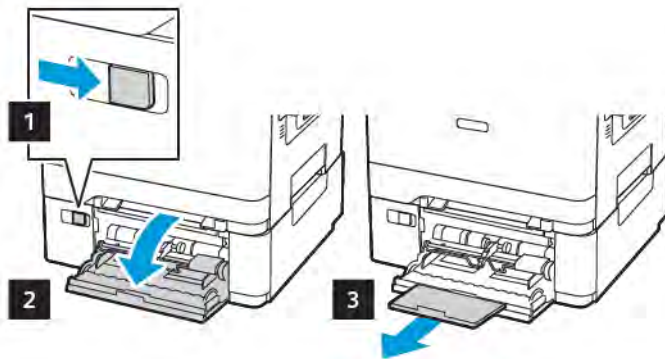


5. Inserire il vassoio.  
Se necessario, impostare il tipo e il formato della carta nel pannello comandi in modo che corrispondano alla carta caricata.

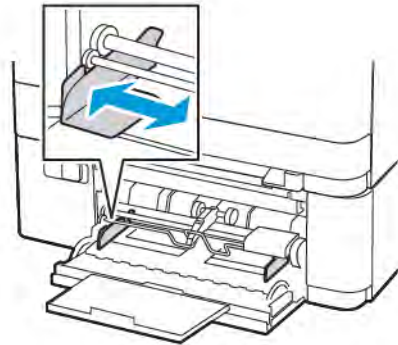
#### CARICAMENTO DELL'ALIMENTATORE MULTIUSO

1. Aprire l'alimentatore multiuso.

 Nota: L'alimentatore multiuso è disponibile solo per determinati modelli di stampante.



2. Regolare le guide in modo che corrispondano al formato della carta caricato.

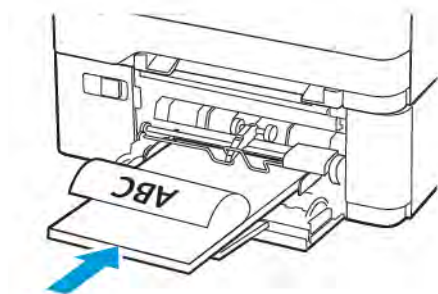


3. Flettere, aprire a ventaglio e allineare i bordi della carta prima di caricarla.

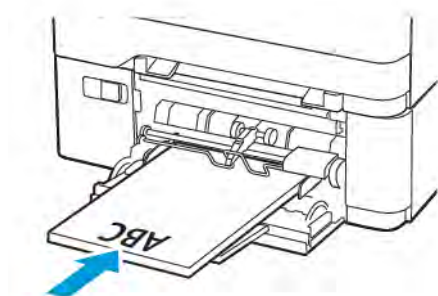


4. Caricare la carta con il lato di stampa rivolto verso il basso.

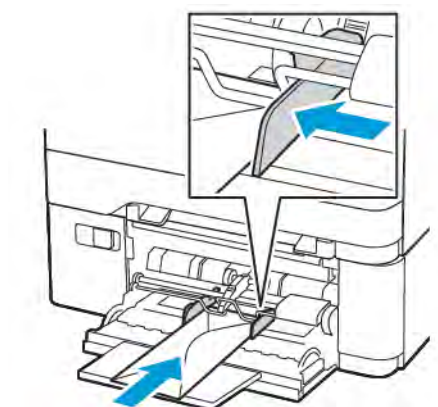
- Per la stampa solo fronte, caricare carta intestata con il lato di stampa rivolto verso il basso e in modo che il bordo superiore entri per primo nella stampante.



- Per la stampa fronte/retro, caricare la carta intestata con il lato di stampa rivolto verso l'alto e in modo che il bordo superiore entri per ultimo nella stampante



- Caricare le buste con l'aletta rivolta verso l'alto e contro il lato destro della guida della carta



**ATTENZIONE – PERICOLO DI RIBALTAMENTO:** Non utilizzare buste preaffrancate e con graffette, ganci, finestre, rivestimenti patinati o autoadesivi.

5. Dal pannello comandi, impostare il formato e il tipo di carta in modo che corrispondano a quelli della carta caricata.

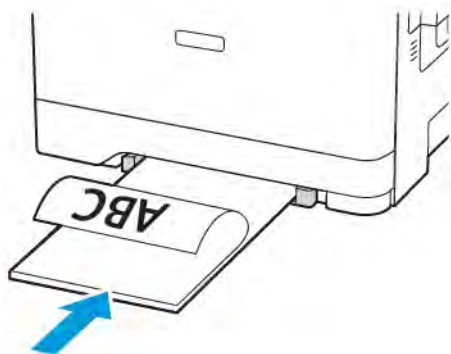
#### CARICAMENTO DELL'ALIMENTATORE MANUALE

1. Regolare le guide in modo che corrispondano al formato della carta caricato.

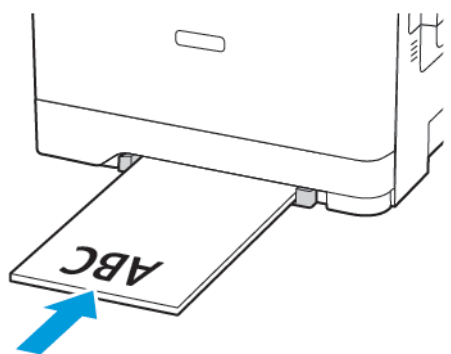


2. Caricare un foglio di carta con il lato di stampa rivolto verso il basso.

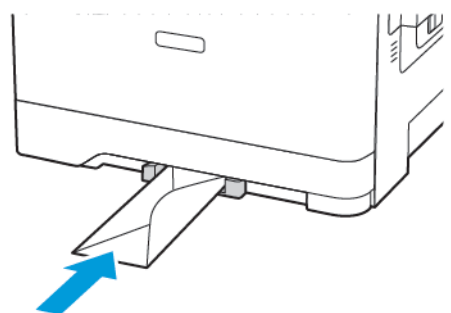
- Caricare la carta intestata con il lato di stampa rivolto verso il basso, inserendo per primo nella stampante il bordo superiore per la stampa su un lato.



- Per la stampa fronte/retro, caricare la carta intestata con il lato di stampa rivolto verso l'alto e in modo che il bordo superiore entri per ultimo nella stampante.



- Caricare le buste con l'aletta rivolta verso l'alto e contro il lato destro della guida della carta.



3. Inserire la carta finché il bordo di ingresso non viene intercettato e prelevato dalla stampante.

**Avvertenza – Potenziale danno:** Per evitare inceppamenti della carta, non forzarla nell'alimentatore manuale.

## COLLEGAMENTO DEI VASSOI

1. Aprire un browser Web e immettere l'indirizzo IP della stampante nel relativo campo.  
È possibile individuare l'indirizzo IP della stampante nella schermata iniziale. L'indirizzo IP è composto da quattro serie di numeri separati da punti, ad esempio 123.123.123.123
2. Fare clic su **Impostazioni > Carta > Configurazione vassoi**.
3. Impostare lo stesso formato e tipo di carta per i vassoi da collegare.
4. Salvare le impostazioni.
5. Fare clic su **Impostazioni > Periferica > Manutenzione > Menu Configurazione > Configurazione vassoi**.
6. Impostare Collegamento dei vassoi su **Automatico**.
7. Salvare le impostazioni.

Per scollegare i vassoi, assicurarsi che i vassoi non abbiano le stesse impostazioni di formato e tipo di carta.



**Avvertenza:** La temperatura del fusore varia in base al tipo di carta specificato. Per evitare problemi di stampa, far corrispondere l'impostazione del tipo di carta nella stampante con quella della carta caricata nel vassoio.



## Regolazione del volume dell'altoparlante generale

### REGOLAZIONE DEL VOLUME PREDEFINITO DELL'ALTOPARLANTE INTERNO



Nota: L'altoparlante è disponibile solo in alcuni modelli di stampante.

1. Dal pannello comandi, toccare **Impostazioni > Periferica > Preferenze > Suoni del dispositivo > Volume**
2. Regolare il volume.
  - Se è attiva la Modalità silenziosa, gli avvisi acustici sono disattivati. Questa impostazione rallenta inoltre le prestazioni della stampante.
  - Il volume viene ripristinato al valore predefinito dopo la disconnessione della sessione o quando la stampante esce dalla modalità di sospensione o ibernazione.

### CONFIGURAZIONE DELLE IMPOSTAZIONI DELL'ALTOPARLANTE DEL FAX



Nota: Questa funzione è disponibile solo per alcuni modelli di stampante.

1. Dal pannello comandi, andare a:  
**Impostazioni > Fax > Impostazione fax > Impostazioni altoparlante**
2. Attenersi alla seguente procedura:
  - Impostare la modalità altoparlante su **Sempre attivato**.
  - Impostare il volume dell'altoparlante su **Alto**.
  - Attivare il volume della suoneria.

## Configurare le impostazioni dei suoni del dispositivo.

 Nota: L'icona Suoni dispositivo è disponibile solo in alcuni modelli di stampante.

1. Dal pannello domandi, toccare l'icona **Suoni dispositivo**.  
Viene visualizzata la schermata Stato/Materiali di consumo.
2. Nella schermata Stato/Materiali di consumo, toccare **Suoni dispositivo: Attivato**.  
Viene visualizzata la schermata Suoni dispositivo.
3. Dalla schermata Suoni dispositivo, è possibile abilitare o disabilitare le seguenti impostazioni dei suoni:
  - Silenzia tutti i suoni
  - Feedback pulsante
  - Feedback di accesso al dispositivo
  - Volume
  - Segnale acustico ADF caricato
  - Controllo allarme
  - Allarme cartuccia
  - Modalità altoparlante
  - Volume suoneria

## Impostazione di Copia Carta d'Identità

1. Aprire un browser Web e immettere l'indirizzo IP della stampante nel relativo campo.  
Visualizzare l'indirizzo IP della stampante nella schermata iniziale della stampante. L'indirizzo IP è composto da quattro serie di numeri separati da punti, ad esempio 123.123.123.123.
2. Fare clic su **Applicazioni > Copia Carta d'Identità > Configura**.
  - Accertarsi che l'impostazione Visualizza icona sia abilitata.
  - Accertarsi che Impostazioni e-mail e Impostazioni condivisione di rete siano configurate.
  - Quando si scansiona una carta d'identità, assicurarsi che la risoluzione di scansione non sia superiore a 200 dpi a colori e 400 dpi in bianco e nero.
  - Quando si scansionano più carte d'identità, assicurarsi che la risoluzione di scansione non sia superiore a 150 dpi a colori e 300 dpi in bianco e nero.
3. Applicare le modifiche.



Nota: È necessario disporre di un disco rigido della stampante per eseguire la scansione di più carte d'identità.

## Uso del Centro scelta rapida

1. Nella schermata iniziale, toccare **Centro scelta rapida**, quindi selezionare una funzione della stampante.
2. Toccare **Crea scelta rapida**, quindi configurare le impostazioni.
3. Toccare **Salva**, quindi digitare un nome univoco per la scelta rapida.
4. Applicare le modifiche.

## Configurazione di Quote periferica

Potrebbe essere necessario disporre dei diritti di amministrazione per accedere all'applicazione.

1. Aprire un browser Web e immettere l'indirizzo IP della stampante nel relativo campo.  
Visualizzare l'indirizzo IP della stampante nella schermata iniziale della stampante. L'indirizzo IP è composto da quattro serie di numeri separati da punti, ad esempio 123.123.123.123.
2. Fare clic su **Applicazioni > Quote periferica > Configura**.
3. Nella sezione Account utente, aggiungere o modificare un utente, quindi impostare la quota utente.
4. Applicare le modifiche.



Nota: Per informazioni su come configurare l'applicazione e le relative impostazioni di protezione, vedere la Guida dell'amministratore per Quote periferica.

## Configurazione delle Impostazioni eco

1. Nella schermata iniziale, toccare **Impostazioni eco**.
2. Configurare la funzione Eco Mode o Pian. mod. alim.
3. Applicare le modifiche.

## Utilizzo di Assistenza clienti

1. Nella schermata iniziale, toccare **Assistenza clienti**.
2. Stampare o inviare via e-mail le informazioni.



Nota: Per informazioni sulla configurazione delle impostazioni dell'applicazione, vedere la Guida dell'amministratore per Assistenza clienti.

## Gestione dei contatti

### AGGIUNTA DI CONTATTI


1. Aprire un browser Web e immettere l'indirizzo IP della stampante nel relativo campo.  
Visualizzare l'indirizzo IP della stampante nella schermata iniziale della stampante. L'indirizzo IP è composto da quattro serie di numeri separati da punti, ad esempio 123.123.123.123.
2. Fare clic su **Rubrica**.
3. Dalla sezione Contatti, aggiungere un contatto.

 Nota: È possibile assegnare il contatto a uno o più gruppi.

4. Se necessario, specificare un metodo di accesso per consentire l'accesso alle applicazioni.
5. Applicare le modifiche.

### AGGIUNTA DI GRUPPI

1. Aprire un browser Web e immettere l'indirizzo IP della stampante nel relativo campo.  
Visualizzare l'indirizzo IP della stampante nella schermata iniziale della stampante. L'indirizzo IP è composto da quattro serie di numeri separati da punti, ad esempio 123.123.123.123.
2. Fare clic su **Rubrica**.
3. Dalla sezione Gruppi di contatti, aggiungere il nome di un gruppo.

 Nota: È possibile assegnare uno o più contatti al gruppo.

4. Applicare le modifiche.

### MODIFICA DI CONTATTI O GRUPPI

1. Aprire un browser Web e immettere l'indirizzo IP della stampante nel relativo campo.  
Visualizzare l'indirizzo IP della stampante nella schermata iniziale della stampante. L'indirizzo IP è composto da quattro serie di numeri separati da punti, ad esempio 123.123.123.123.
2. Fare clic su **Rubrica**.
3. Effettuare una delle seguenti operazioni:
  - Dalla sezione Contatti, fare clic sul nome di un contatto, quindi modificare le informazioni.
  - Dalla sezione Gruppi di contatti, fare clic sul nome di un gruppo, quindi modificare le informazioni.
4. Applicare le modifiche.

### ELIMINAZIONE DI CONTATTI O GRUPPI

1. Aprire un browser Web e immettere l'indirizzo IP della stampante nel relativo campo.  
Visualizzare l'indirizzo IP della stampante nella schermata iniziale della stampante. L'indirizzo IP è composto da quattro serie di numeri separati da punti, ad esempio 123.123.123.123.



2. Fare clic su **Rubrica**.
3. Effettuare una delle seguenti operazioni:
  - Dalla sezione Contatti, selezionare il contatto che si desidera eliminare.
  - Dalla sezione Gruppi di contatti, selezionare il nome del gruppo che si desidera eliminare.

## Installazione e aggiornamento di software, driver e firmware

### INSTALLAZIONE DEL SOFTWARE DELLA STAMPANTE

- Il driver di stampa è incluso nel pacchetto del programma di installazione del software.
  - Per i computer Macintosh con macOS 10.7 o versione successiva, non è necessario installare il driver per stampare su una stampante certificata AirPrint. Se si desiderano funzioni di stampa personalizzate, scaricare il driver di stampa.
1. Ottenere una copia del pacchetto del programma di installazione del software.
    - Dal CD del software fornito con la stampante.
    - Andare a [www.xerox.com/drivers](http://www.xerox.com/drivers).
  2. Eseguire il programma di installazione, quindi seguire le istruzioni visualizzate sullo schermo del computer.

### AGGIUNTA DI STAMPANTI A UN COMPUTER

Prima di iniziare, effettuare una delle seguenti operazioni:

- Collegare la stampante e il computer alla stessa rete. Per ulteriori informazioni sulla connessione della stampante a una rete, consultare [Connessione della stampante a una rete Wi-Fi](#).
- Collegare il computer alla stampante. Per ulteriori informazioni, consultare [Connessione di un computer alla stampante](#).
- Collegare la stampante al computer tramite un cavo USB. Per ulteriori informazioni, consultare [Collegamento dei cavi](#).



Nota: Il cavo USB viene venduto separatamente.

#### Per gli utenti Windows

1. Su un computer, installare il driver di stampa.



Nota: Per ulteriori informazioni, fare riferimento a [Installazione del software della stampante](#).

2. Aprire **Stampanti e scanner**, quindi fare clic su **Aggiungi una stampante o uno scanner**.
3. A seconda del tipo di connessione della stampante, effettuare una delle seguenti operazioni:
  - Selezionare una stampante dall'elenco, quindi fare clic su **Aggiungi dispositivo**.
  - Fare clic su **Mostra stampanti Wi-Fi Direct**, selezionare una stampante, quindi fare clic su **Aggiungi dispositivo**.

- Fare clic su **La stampante non è elencata**, quindi nella finestra Aggiungi stampante, procedere come segue:
  1. Selezionare **Aggiungi una stampante utilizzando un nome host o un indirizzo TCP/IP**, quindi fare clic su **Avanti**.
  2. Nel campo "Nome host o Indirizzo IP", immettere l'indirizzo IP della stampante, quindi fare clic su **Avanti**.
    - Visualizzare l'indirizzo IP della stampante nella schermata iniziale della stampante. L'indirizzo IP è composto da quattro serie di numeri separati da punti, ad esempio 123.123.123.123.
    - Se si utilizza un server proxy, disattivarlo temporaneamente per caricare correttamente la pagina Web.
  3. Selezionare un driver di stampa, quindi fare clic su **Avanti**.
  4. Selezionare **Usa il driver attualmente installato (scelta consigliata)**, quindi fare clic su **Avanti**.
  5. Digitare un nome di stampante, quindi fare clic su **Avanti**.
  6. Selezionare un'opzione di condivisione stampante, quindi fare clic su **Avanti**.
  7. Fare clic su **Fine**.

#### Per gli utenti Macintosh

1. Da un computer, aprire **Stampanti e scanner**.
2. Fare clic sull'icona Più (+), quindi selezionare una stampante.
3. Dal menu Usa, selezionare un driver di stampa.
  - Per utilizzare il driver di stampa Macintosh, selezionare **AirPrint** o **AirPrint protetto**.
  - Se si desiderano funzioni di stampa personalizzate, selezionare il driver di stampa Xerox. Per l'installazione del driver, vedere [Installazione del software della stampante](#).
4. Aggiungere la stampante

#### INSTALLAZIONE DEL SOFTWARE DEL DRIVER DI STAMPA.

Prima di installare il software del driver di stampa, verificare che la stampante sia collegata alla corrente, accesa, connessa correttamente e dotata di un indirizzo IP valido. L'indirizzo IP viene visualizzato in genere nell'angolo superiore destro del pannello comandi.

Per visualizzare l'indirizzo IP della stampante, consultare [Ricerca dell'indirizzo IP della stampante](#).



Nota: Se il CD *Software and Documentation* (software e documentazione) non è disponibile, scaricare i driver più recenti da [www.xerox.com/](http://www.xerox.com/)

### Requisiti del sistema operativo

- Windows 7 SP1, Windows 8, Windows 8.1, Windows 10, Windows 11, Windows Server 2008 R2, Windows Server 2012, Windows Server 2016, Windows Server 2019 e Windows Server 2022.
- MacOS versione 10.14 o successive
- UNIX e Linux: la stampante supporta la connessione a diverse piattaforme UNIX tramite l'interfaccia di rete.

### Installazione dei driver di stampa per una stampante di rete Windows


1. Inserire il *Software and Documentation disc* (CD software e documentazione) nell'unità appropriata del computer. Se il programma di installazione non viene avviato automaticamente, passare all'unità, quindi fare doppio clic sul file del programma di installazione **Setup.exe**.
2. Fare clic su **Xerox Smart Start – Programma di installazione driver (scelta consigliata)**.
3. In Contratto di licenza, selezionare **Accetto**.
4. Dall'elenco delle stampanti rilevate, selezionare la propria stampante.  
Quando si installano driver di stampa per una stampante di rete, se la stampante non compare nell'elenco fare clic su **Stampante non presente?**, quindi inserire l'indirizzo IP della propria stampante.  
Per visualizzare l'indirizzo IP della stampante, consultare [Ricerca dell'indirizzo IP della stampante](#).
5. Fare clic su **Installazione rapida**.  
Viene visualizzato un messaggio di conferma che l'installazione è stata completata correttamente.
6. Per completare l'installazione e chiudere la finestra del programma di installazione, fare clic su **Fine**.

### Installazione del file .zip del driver di stampa Windows

È possibile scaricare i driver di stampa da Xerox.com in un file .zip, quindi utilizzare l'Installazione guidata stampante di Windows per installare i driver di stampa sul computer.

Per installare il driver di stampa dal file .zip:

1. Scaricare e quindi estrarre il file .zip richiesto in una directory locale sul proprio computer.
2. Sul computer, aprire il **Pannello di controllo**, quindi selezionare **Dispositivi e stampanti > Aggiungi stampante**.
3. Fare clic su **La stampante non è elencata** e quindi su **Aggiungi stampante locale o di rete con impostazioni manuali**.
4. Per utilizzare una porta precedentemente stabilita, selezionare **Usa una porta esistente**, quindi selezionare una porta TCP/IP standard dall'elenco.
5. Per creare una porta TCP/IP standard:
  - a. Selezionare **Crea una nuova porta**.
  - b. Per Tipo di porta, selezionare **Porta TCP/IP standard**, quindi fare clic su **Avanti**.
  - c. Nel campo Nome host o Indirizzo IP, digitare il nome host o l'indirizzo IP della stampante.

- d. Per disabilitare la funzione, deselezionare la casella di controllo relativa a **Interroga la stampante e seleziona automaticamente il driver da utilizzare**, quindi fare clic su **Avanti**.
  6. Fare clic su **Disco driver....**
  7. Fare clic su **Sfoggia**. Cercare e selezionare il file driver.inf per la stampante. Fare clic su **Apri**.
  8. Selezionare il modello della stampante e fare clic su **Avanti**.
  9. Se viene visualizzato un messaggio indicante che il driver di stampa è stato installato in precedenza, fare clic su **Usa il driver attualmente installato (scelta consigliata)**.
  10. Nel campo Nome stampante, digitare un nome per la stampante.
  11. Per installare il driver di stampa, fare clic su **Avanti**.
  12. Se necessario, impostare la stampante come predefinita.
-  Nota: Prima di selezionare **Condividi stampante**, contattare l'amministratore del sistema.
13. Per inviare una pagina di prova alla stampante, fare clic su **Stampa pagina di prova**.
  14. Fare clic su **Fine**.

### Installazione dei driver di stampa per una stampante USB Windows

1. Collegare l'estremità B di un cavo A/B USB 2.0 standard o USB 3.0 alla porta USB sul retro della stampante.
2. Collegare l'estremità A del cavo USB alla porta USB del computer.
3. Se viene visualizzata la schermata Windows Trovato nuovo hardware, premere **Annulla**.
4. Inserire il *Software and Documentation disc* (CD software e documentazione) nell'unità appropriata del computer. Se il programma di installazione non viene avviato automaticamente, passare all'unità, quindi fare doppio clic sul file del programma di installazione **Setup.exe**.
5. Fare clic su **Xerox Smart Start – Programma di installazione driver (scelta consigliata)**.
6. In Contratto di licenza, selezionare **Accetto**.
7. Nell'elenco delle stampanti rilevate, selezionare la stampante, quindi selezionare **Installazione rapida**.  
Viene visualizzato un messaggio di conferma che l'installazione è stata completata correttamente.
8. Per completare l'installazione e chiudere la finestra del programma di installazione, fare clic su **Fine**.

### Installazione della stampante come un WSD (Web Service on Devices)

WSD (Web Services on Devices) consente a un client di rilevare e accedere a un dispositivo remoto e ai servizi associati su una rete. WSD supporta il rilevamento, il controllo e l'utilizzo di dispositivi.

### Installazione di una stampante WSD utilizzando Aggiunta guidata dispositivo

1. Dal computer, fare clic su **Start**, quindi selezionare **Stampanti e scanner**.
2. Per aggiungere la stampante richiesta, fare clic su **Aggiungi una stampante o uno scanner**.

3. Nell'elenco dei dispositivi disponibili, selezionare quello che si desidera utilizzare, quindi fare clic su **Avanti**.



Nota: Se la stampante che si desidera utilizzare non è presente nell'elenco, fare clic sul pulsante **Annulla**. Per aggiungere manualmente la stampante, utilizzare l'indirizzo IP della stampante. Per maggiori dettagli, consultare [Installazione del file .zip del driver di stampa Windows](#).

4. Fare clic su **Chiudi**.

### Installazione di driver e utilità per MacOS

1. Scaricare il driver di stampa aggiornato da <https://www.xerox.com/office/drivers>.
2. Aprire il file Xerox® Print Drivers 5.xx.x.dmg o .pkg come richiesto per la stampante.
3. Per eseguire il file Xerox® Print Drivers 5.xx.x.dmg o .pkg, fare doppio clic sul nome file appropriato.
4. Quando richiesto, selezionare **Continua**.
5. Per accettare i termini del contratto di licenza, selezionare **Accetto**.
6. Per accettare il percorso di installazione corrente, selezionare **Installa** o selezionare un'altro percorso per i file di installazione, quindi scegliere **Installa**.
7. Se richiesto, inserire una password, quindi premere **OK**.
8. Nell'elenco delle stampanti rilevate, selezionare la stampante, quindi selezionare **Avanti**.
9. Se la stampante non appare nell'elenco delle stampanti rilevate:
  - a. Fare clic sull'**icona della stampante di rete**.
  - b. Digitare l'indirizzo della stampante, quindi fare clic su **Continua**.
  - c. Selezionare la stampante dall'elenco delle stampanti rilevate, quindi fare clic su **Continua**.
10. Se la stampante non è stata rilevata, verificare che sia accesa e che il cavo Ethernet o USB sia correttamente collegato.
11. Per accettare il messaggio della coda di stampa, fare clic su **OK**.
12. Selezionare o deselezionare le caselle di controllo **Imposta stampante come predefinita** e **Stampa pagina di prova**.
13. Fare clic su **Continua**, quindi fare clic su **Chiudi**.

### Aggiunta della stampante per MacOS

Per la connessione di rete, configurare la stampante utilizzando Bonjour® (mDNS), oppure per una connessione LPD, LPR, eseguire la connessione utilizzando l'indirizzo IP della stampante. Per una stampante non di rete, creare una connessione USB desktop.

Per ulteriori informazioni, visitare il supporto in linea a: <https://www.xerox.com/support>.

### Aggiunta della stampante mediante Bonjour

Per aggiungere la stampante utilizzando Bonjour®:

1. Dalla cartella Applicazioni del computer o dal Dock, aprire **Preferenza di sistema**.

2. Fare clic su **Stampanti e scanner**.

L'elenco delle stampanti viene visualizzato sul lato sinistro della finestra.

3. Per l'elenco di stampanti, fare clic sull'icona Più (+).
4. Fare clic sull'icona **Predefinito** nella parte superiore della finestra.
5. Selezionare la stampante dall'elenco, quindi fare clic su **Aggiungi**.



Nota: se la stampante non viene rilevata, verificare che sia accesa e che il cavo Ethernet sia correttamente collegato.

### Aggiunta della stampante specificando l'indirizzo IP

Per aggiungere la stampante specificando l'indirizzo IP:

1. Dalla cartella Applicazioni o dal Dock, aprire **Preferenze di Sistema**.
2. Fare clic su **Stampanti e scanner**.  
L'elenco delle stampanti viene visualizzato sul lato sinistro della finestra.
3. Nell'elenco di stampanti, fare clic sull'icona Più (+).
4. Fare clic su **IP**.
5. Nell'elenco Protocollo, selezionare il protocollo.
6. Nel campo Indirizzo, immettere l'indirizzo IP della stampante.
7. Nel campo Nome, digitare un nome per la stampante.
8. Dall'elenco Usa, scegliere **Seleziona un driver da utilizzare**.
9. Dall'elenco dei software della stampante, selezionare il driver della stampante relativo al modello di stampante interessato.
10. Fare clic su **Aggiungi**.

### Installazione di driver di stampa e utilità per UNIX e Linux


Per ulteriori informazioni sull'installazione dei driver di stampa e delle utilità per UNIX e Linux, fare riferimento a <https://www.xerox.com/office/drivers>.

### AGGIORNAMENTO SOFTWARE

Alcune applicazioni richiedono un livello minimo di software del dispositivo per funzionare correttamente.

Per ulteriori informazioni sull'aggiornamento del software del dispositivo, contattare il rappresentante dell'assistenza clienti.

1. Aprire un browser Web e immettere l'indirizzo IP della stampante nel relativo campo.
  - Visualizzare l'indirizzo IP della stampante nella schermata iniziale della stampante. L'indirizzo IP è composto da quattro serie di numeri separati da punti, ad esempio 123.123.123.123.
  - Se si utilizza un server proxy, disattivarlo temporaneamente per caricare correttamente la pagina Web.

2. Fare clic su **Impostazioni > Periferica > Aggiornamento software**.
  3. Procedere con una delle operazioni seguenti:
    - Fare clic su **Controlla aggiornamenti > Accetto, avvia l'aggiornamento**.
    - Per caricare il file del software, seguire questi passaggi.  
Per ottenere la versione software più recente, andare su [www.xerox.com](http://www.xerox.com), e cercare il proprio modello di stampante.
      1. Individuare il file del software.
-  Nota: Verificare di aver estratto il file zip del software.
2. Fare clic su **Carica > Avvio**.

## ESPORTAZIONE O IMPORTAZIONE DI UN FILE DI CONFIGURAZIONE

È possibile esportare le impostazioni di configurazione della stampante in un file di testo e importare tale file per applicare le impostazioni ad altre stampanti.

1. Aprire un browser Web e immettere l'indirizzo IP della stampante nel relativo campo.
  - Visualizzare l'indirizzo IP della stampante nella schermata iniziale della stampante. L'indirizzo IP è composto da quattro serie di numeri separati da punti, ad esempio 123.123.123.123.
  - Se si utilizza un server proxy, disattivarlo temporaneamente per caricare correttamente la pagina Web.
2. Nel Server Web integrato, fare clic su **Esporta configurazione** o **Importa configurazione**.
3. Seguire le istruzioni visualizzate sullo schermo.
4. Se la stampante supporta le applicazioni, effettuare le seguenti operazioni:
  - a. Fare clic su **App**, selezionare l'applicazione, quindi selezionare **Configura**.
  - b. Fare clic su **Esporta** o **Importa**.

## AGGIUNTA DELLE OPZIONI DISPONIBILI NEL DRIVER DI STAMPA

### Per gli utenti Windows

1. Aprire la cartella delle stampanti.
2. Selezionare la stampante da aggiornare, quindi effettuare una delle seguenti operazioni:
  - Per Windows 7 o versioni successive, selezionare **Proprietà stampante**.
  - Per le versioni precedenti, selezionare **Proprietà**.
3. Selezionare la scheda Configurazione, quindi selezionare **Aggiorna ora - Richiedi stampante**.
4. Applicare le modifiche.



### **Per gli utenti Macintosh**

1. Da Preferenze di sistema nel menu Apple, trovare la stampante, quindi selezionare **Opzioni e materiali di consumo**.
2. Accedere all'elenco delle opzioni hardware, quindi aggiungere le opzioni installate.
3. Applicare le modifiche.

## Stampa della pagina impostazioni menu

Nella schermata iniziale, toccare **Impostazioni** > **Report** > **Pagina impostazioni menu**.

## Protezione della stampante

Questo capitolo contiene:

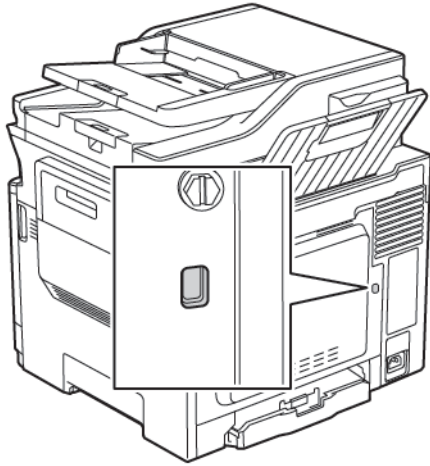
Individuazione dello slot di sicurezza .....	100
Cancellazione della memoria della stampante .....	101
Cancellazione della memoria del disco rigido della stampante .....	102
Codifica del disco rigido della stampante .....	103
Ripristino delle impostazioni predefinite di fabbrica .....	104
Dichiarazione di volatilità .....	105



Nota: Il disco rigido è supportato solo in determinati modelli di stampante.

## Individuazione dello slot di sicurezza

La stampante è dotata di un'opzione di blocco di sicurezza. Connettere un blocco di sicurezza compatibile con la maggior parte dei computer portatili nella posizione mostrata per proteggere la stampante.



## Cancellazione della memoria della stampante

Per cancellare i dati memorizzati in memoria volatile o nella stampante, spegnere la stampante.

Per cancellare la memoria non volatile o le singole impostazioni, le impostazioni del dispositivo e di rete, le impostazioni di protezione e le soluzioni integrate, effettuare le seguenti operazioni:

1. Dal pannello comandi, andare a:

**Impostazioni > Periferica > Manutenzione > Cancellazione fuori servizio > Cancella tutte le info su memoria non volatile**

2. A seconda del modello di stampante, selezionare **CANCELLA** o **Continua**.

3. Seguire le istruzioni visualizzate sul display.

## Cancellazione della memoria del disco rigido della stampante

1. Nella schermata iniziale, toccare **Impostazioni** > **Periferica** > **Manutenzione** > **Cancella fuori servizio**.
2. Selezionare la casella di controllo **Cancella tutte le info su disco rigido** e toccare **CANCELLA**.
3. Seguire le istruzioni visualizzate sul display.



Nota: Questo processo può richiedere da alcuni minuti fino a più di un'ora. In questo intervallo di tempo la stampante non sarà disponibile per altre attività.

## Codifica del disco rigido della stampante

Questo processo cancella tutti i contenuti presenti nel disco rigido. Se necessario, eseguire un backup dei dati importanti della stampante prima di iniziare la crittografia.

1. Nella schermata iniziale, toccare **Impostazioni** > **Protezione** > **Crittografia disco** > **Avvia crittografia**.
2. Seguire le istruzioni visualizzate sul display.
  - Per evitare la perdita di dati, non spegnere la stampante durante il processo di codifica.
  - Questo processo può richiedere da alcuni minuti fino a più di un'ora. In questo intervallo di tempo la stampante non sarà disponibile per altre attività.
  - Al termine della codifica, la stampante viene riavviata automaticamente.

## Ripristino delle impostazioni predefinite di fabbrica

1. Dal pannello comandi, andare a:  
**Impostazioni > Periferica > Ripristina impostazioni predefinite di fabbrica**
2. Nel menu Ripristina impostazioni, selezionare le impostazioni da ripristinare.
3. Selezionare **RIPRISTINA**.
4. Seguire le istruzioni visualizzate sul display.



## Dichiarazione di volatilità

TIPO DI MEMORIA	DESCRIZIONE
Memoria volatile	La stampante usa RAM (Random Access Memory) standard come buffer temporaneo dei dati utente durante semplici processi di stampa e copia.
Memoria non volatile	La stampante può usare due tipi di memoria non volatile: EEPROM e NAND (memoria flash). Entrambi sono utilizzati per memorizzare le informazioni relative al sistema operativo, alle impostazioni della stampante e alla rete, nonché le impostazioni di scanner e segnalibri e le soluzioni integrate.
Memoria disco rigido	Alcune stampanti sono dotate di un'unità disco rigido installata. Il disco rigido della stampante è progettato per funzionalità specifiche della stampante. Il disco rigido consente alla stampante di mantenere in memoria i dati utente di lavori di stampa complessi, dati di moduli e di font.

Cancellare il contenuto di qualsiasi memoria della stampante installata nelle seguenti circostanze:

- La stampante viene dismessa.
- Il disco rigido della stampante viene sostituito.
- La stampante viene spostata in un altro reparto o in un'altra ubicazione.
- La stampante viene riparata da un operatore esterno all'organizzazione.
- La stampante viene rimossa dal perimetro aziendale per la riparazione.
- La stampante viene venduta a un'altra organizzazione.

## SMALTIMENTO DEL DISCO RIGIDO DELLA STAMPANTE

- **Smagnetizzazione:** consente di cancellare i dati archiviati investendo il disco rigido con un campo magnetico
- **Frantumazione:** consente di rendere illeggibile il disco rigido comprimendolo fisicamente fino a romperne i componenti
- **Macinatura:** riduce il disco rigido in frammenti metallici



Nota: Per garantire che tutti i dati vengano completamente cancellati, distruggere fisicamente ogni disco rigido sul quale sono memorizzati i dati.



## Stampa

Office Products

Questo capitolo contiene:

Stampa da un computer.....	108
Stampa da un dispositivo mobile.....	109
Stampa da un'unità flash .....	110
Unità flash e tipi di file supportati.....	111
Configurazione di lavori riservati.....	112
Stampa di lavori riservati e in attesa .....	113
Stampa di un elenco di esempi di font .....	114

## Stampa da un computer



Nota: Per etichette, cartoncini e buste, impostare il tipo e il formato della carta nella stampante prima di stampare il documento.

1. Dal documento che si sta tentando di stampare, aprire la finestra di dialogo Stampa.
2. Se necessario, regolare le impostazioni.
3. Stampare il documento.

## Stampa da un dispositivo mobile



Nota: Mobile printing è disponibile solo in alcuni modelli di stampante.

### STAMPA DA UN DISPOSITIVO MOBILE CON MOPRIA PRINT SERVICE

Mopria® Print Service è una soluzione di mobile printing per dispositivi mobili con Android™ 4.4 o versioni successive. Consente di stampare direttamente su qualsiasi stampante certificata Mopria.



Nota: Prima di stampare, verificare che Mopria Print Service sia attivato.

1. Dalla schermata iniziale del dispositivo mobile, avviare un'applicazione compatibile.
2. Toccare **Stampa**, quindi selezionare la stampante.
3. Inviare il lavoro di stampa.

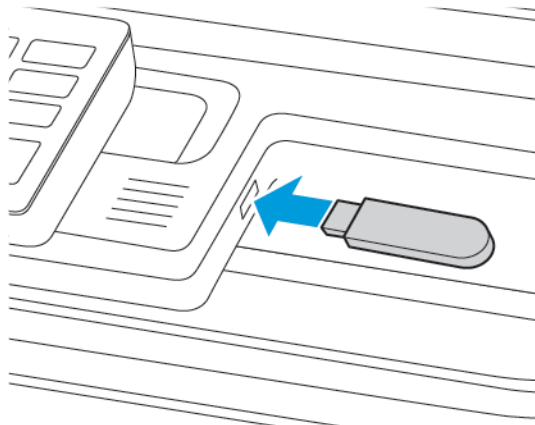
### STAMPA DA UN DISPOSITIVO MOBILE CON AIRPRINT

AirPrint è una soluzione di stampa mobile che consente di stampare direttamente dai dispositivi su una stampante certificata AirPrint.


- Questa applicazione è supportata solo in alcuni dispositivi Apple.
  - Questa applicazione è supportata solo su alcuni modelli di stampante.
1. Dalla schermata iniziale del dispositivo mobile, avviare un'applicazione compatibile.
  2. Selezionare un elemento da stampare, quindi toccare l'icona di condivisione.
  3. Toccare **Stampa**, quindi selezionare una stampante.
  4. Stampare il documento.

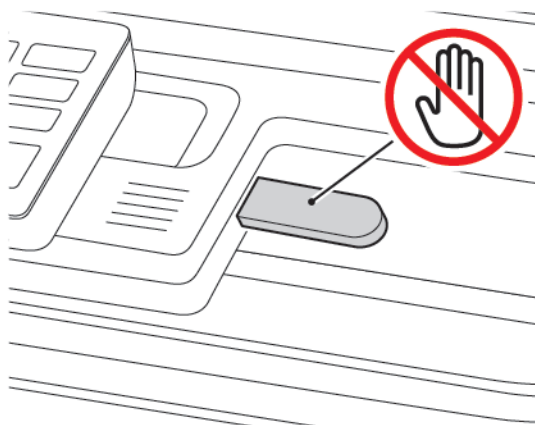
## Stampa da un'unità flash

1. Inserire l'unità flash.



- Se si inserisce l'unità flash quando è visualizzato un messaggio di errore, la stampante la ignora.
  - Se si inserisce l'unità flash quando la stampante elabora altri lavori di stampa, sul display viene visualizzato il messaggio Occupata.
2. Selezionare il documento da stampare.  
Se necessario, configurare altre impostazioni di stampa.
  3. Stampare il documento.  
Per stampare un altro documento, selezionare **Unità USB**.

 **Avvertenza:** Per evitare la perdita di dati o il malfunzionamento della stampante, non toccare l'unità flash o la stampante nell'area mostrata mentre è in corso la stampa, la lettura o la scrittura da un dispositivo di memoria.



## Unità flash e tipi di file supportati

### UNITÀ FLASH

- Lexar JumpDrive S70 (16 GB e 32 GB)
- SanDisk Cruzer (16 GB e 32 GB)
- PNY Attache (16 GB e 32 GB)
  - La stampante supporta le unità flash USB ad alta velocità con Full-Speed standard.
  - È necessario che le unità flash USB supportino il sistema FAT (File Allocation Table).

### TIPI DI FILE

#### Documenti

- PDF (versione 1.7 o precedente)
- XPS
- I formati file Microsoft (.doc, .docx, .xls, .xlsx, .ppt, .pptx) sono supportati solo in alcuni modelli di stampante.

#### Immagini

- .dcx
- .gif
- .JPEG o .jpg
- .bmp
- .pcx
- .TIFF o .tif
- .png

## Configurazione di lavori riservati

1. Dal pannello comandi, andare **Impostazioni > Protezione > Impostazione stampa riservata**.
2. Configurare le impostazioni.

UTILIZZARE	PER
N. max tentativi PIN errati	Impostare il numero di tentativi consentiti per l'immissione del codice PIN.  Una volta raggiunto il limite specificato, i processi di stampa associati al nome utente vengono eliminati.
Scadenza processo riservato	Impostare la scadenza per i lavori di stampa riservati.  I lavori riservati in attesa vengono conservati nella memoria della stampante finché non vengono rilasciati o eliminati manualmente.
Scadenza processi da ripetere	Impostare la scadenza per un lavoro di stampa ripetuto.  I lavori ripetuti trattenuti vengono conservati nella memoria della stampante per una successiva ristampa.
Scadenza processo di verifica	Impostare la scadenza in base alla quale la stampante deve stampare una copia prima di stampare le copie restanti.  I processi di verifica stampano una copia per controllare se è soddisfacente prima di stampare le copie restanti.
Scadenza processo prenotato	Impostare la scadenza per la memorizzazione dei processi di stampa da parte della stampante.  I lavori posposti in attesa vengono eliminati automaticamente dopo la stampa.
Richiedi che tutti i processi siano messi in attesa	Impostare la stampante in modo da sospendere tutti i lavori di stampa.



## Stampa di lavori riservati e in attesa

### PER GLI UTENTI WINDOWS

Utilizzando il driver di stampa, procedere come segue:

1. Con un documento aperto, fare clic su **File > Stampa**.
2. Selezionare la stampante, quindi fare clic su **Proprietà stampante > Opzioni di stampa > Tipo di lavoro**.
3. Selezionare il tipo di lavoro di stampa (Stampa protetta, Fascicolo di prova, Lavoro salvato).  
Se si seleziona **Stampa protetta**, inserire un codice di accesso e fare clic su **OK**. Si apre la finestra **Opzioni di stampa**.
4. Fare clic su **Stampa**.

### PER GLI UTENTI MACINTOSH

Tramite AirPrint

1. Con un documento aperto, fare clic su **File > Stampa**.
2. Selezionare una stampante, quindi dal menu a discesa sotto il menu Orientamento, selezionare **Stampa PIN**.
3. Abilitare **Stampa con PIN**, quindi digitare un PIN a quattro cifre.
4. Fare clic su **Stampa**.
5. Nella schermata iniziale della stampante, sbloccare il lavoro di stampa. Toccare **Processi in attesa > selezionare il nome del proprio computer > Riservato > inserire il PIN > selezionare il lavoro di stampa > Stampa**.

## Stampa di un elenco di esempi di font



1. Dal pannello comandi, andare a:  
**Impostazioni > Report > Stampa > Stampa font**
2. Selezionare un esempio di font.

## Copia

Questo capitolo contiene:


Tramite l'alimentatore automatico e il vetro dello scanner .....	116
Esecuzione di una copia.....	117
Copia di fotografie.....	118
Copia su carta intestata.....	119
Copia su entrambi i lati del foglio .....	120
Riduzione o ingrandimento di copie.....	121
Fascicolazione delle copie .....	122
Inserimento di fogli separatori tra copie .....	123
Copia di più pagine su un unico foglio.....	124
Creazione di una scelta rapida di copia.....	125

## Tramite l'alimentatore automatico e il vetro dello scanner

ALIMENTATORE AUTOMATICO (ADF)	VETRO DELLO SCANNER
 <ul style="list-style-type: none"><li>• Usare l'ADF per documenti con più pagine o documenti fronte/retro.</li><li>• Caricare un documento originale rivolto verso l'alto. Per i documenti di più pagine, accertarsi di allineare il bordo di ingresso prima del caricamento.</li><li>• Regolare le guide dell'ADF in base alla larghezza della carta che si sta caricando.</li></ul>	 <ul style="list-style-type: none"><li>• Utilizzare il vetro dello scanner per documenti di una sola pagina, pagine di libri, elementi di piccole dimensioni (come cartoline o foto), lucidi, carta fotografica o supporti sottili (come ritagli di riviste).</li><li>• Posizionare il documento rivolto verso il basso nell'angolo con la freccia.</li></ul>

## Esecuzione di una copia


1. Caricare un documento originale nel vassoio dell'ADF o sul vetro dello scanner.

 Nota: Per evitare che l'immagine risulti ritagliata, assicurarsi che il documento originale e l'output abbiano lo stesso formato carta.

2. Dal pannello comandi, selezionare **Copia**, quindi specificare il numero di copie.

Se necessario, regolare le altre impostazioni.

3. Copiare il documento.

 Nota: Per effettuare una copia rapida, dal pannello comandi premere il pulsante **Avvio**.

## Copia di fotografie

1. Posizionare la foto sul vetro dello scanner.
2. Dal pannello comandi, andare a:  
**Copia > Tipo di contenuto > Foto**
3. Dal menu Origine contenuto, scegliere l'impostazione più rispondente alla foto originale.
4. Copiare il documento.

## Copia su carta intestata

1. Caricare un documento originale nel vassoio dell'ADF o sul vetro dello scanner.
2. Dal pannello comandi, andare a:  
**Copia** > **Copia da** > selezionare le dimensioni del documento originale > **Copia in** > selezionare un'origine carta  
Se si sta eseguendo il caricamento nell'alimentatore multiuso, selezionare:  
**Copia in** > **Alimentatore multiuso** > selezionare un formato carta > **Carta intestata**
3. Copiare il documento.

## Copia su entrambi i lati del foglio

1. Caricare un documento originale nel vassoio dell'ADF o sul vetro dello scanner.
2. Dal pannello comandi, andare a:  
**Copia > Lati**
3. Regolare le impostazioni.
4. Copiare il documento.



## Riduzione o ingrandimento di copie

1. Caricare un documento originale nel vassoio dell'ADF o sul vetro dello scanner.
2. Dal pannello comandi, andare a:  
**Copia > Scala** specificare un valore per la scala.



Nota: Se si modifica il formato del documento originale o dell'output dopo aver impostato il valore della scala, quest'ultimo viene ripristinato su Automatico.

3. Copiare il documento.

## Fascicolazione delle copie

1. Caricare un documento originale nel vassoio dell'ADF o sul vetro dello scanner.
2. Dal pannello comandi, andare a:  
**Copia > Fascicola > Attivato [1,2,1,2,1,2].**
3. Copiare il documento.

## Inserimento di fogli separatori tra copie

1. Caricare un documento originale nel vassoio dell'ADF o sul vetro dello scanner.
2. Dal pannello comandi, andare a:  
**Copia > Impostazioni > Fogli separatori > Attivato**
3. Regolare le impostazioni.
4. Copiare il documento.

## Copia di più pagine su un unico foglio

1. Caricare un documento originale nel vassoio dell'ADF o sul vetro dello scanner.
2. Dal pannello comandi, andare a:  
**Copia > Pagine per lato**
3. Regolare le impostazioni.
4. Copiare il documento.

## Creazione di una scelta rapida di copia

1. Nella schermata iniziale, toccare **Copia**.
2. Configurare le impostazioni, quindi toccare l'icona **Stella**.  
Viene visualizzata la finestra Scelte rapide copia.
3. Toccare l'icona Più +, quindi creare una scelta rapida.



Copia

## E-mail

Questo capitolo contiene:

Tramite l'alimentatore automatico e il vetro dello scanner .....	128
Configurazione della funzione e-mail.....	129
Configurazione delle impostazioni e-mail .....	130
Invio di un'e-mail .....	131
Creazione di una scelta rapida e-mail.....	132

## Tramite l'alimentatore automatico e il vetro dello scanner

ALIMENTATORE AUTOMATICO (ADF)	VETRO DELLO SCANNER
 <ul style="list-style-type: none"><li>• Usare l'ADF per documenti con più pagine o documenti fronte/retro.</li><li>• Caricare un documento originale rivolto verso l'alto. Per i documenti di più pagine, accertarsi di allineare il bordo di ingresso prima del caricamento.</li><li>• Regolare le guide dell'ADF in base alla larghezza della carta che si sta caricando.</li></ul>	 <ul style="list-style-type: none"><li>• Utilizzare il vetro dello scanner per documenti di una sola pagina, pagine di libri, elementi di piccole dimensioni (come cartoline o foto), lucidi, carta fotografica o supporti sottili (come ritagli di riviste).</li><li>• Posizionare il documento rivolto verso il basso nell'angolo con la freccia.</li></ul>



## Configurazione della funzione e-mail

1. Aprire un browser Web e immettere l'indirizzo IP della stampante nel relativo campo.
  - Visualizzare l'indirizzo IP della stampante nella schermata iniziale. L'indirizzo IP è composto da quattro serie di numeri separati da punti, ad esempio 123.123.123.123.
  - Se si utilizza un server proxy, disattivarlo temporaneamente per caricare correttamente la pagina Web.
2. Fare clic su **Impostazioni > E-mail > Impostazioni e-mail**.
3. Configurare le impostazioni.
4. Applicare le modifiche.

## Configurazione delle impostazioni e-mail

1. Aprire un browser Web e immettere l'indirizzo IP della stampante nel relativo campo.
  - Visualizzare l'indirizzo IP della stampante nella schermata iniziale della stampante. L'indirizzo IP è composto da quattro serie di numeri separati da punti, ad esempio 123.123.123.123.
  - Se si utilizza un server proxy, disattivarlo temporaneamente per caricare correttamente la pagina Web.
2. Fare clic su **Impostazioni > E-mail**.
3. Immettere le informazioni necessarie.
4. Applicare le modifiche.

## Invio di un'e-mail

1. Caricare un documento originale nel vassoio dell'ADF o sul vetro dello scanner.
2. Nel pannello comandi, selezionare **E-mail**, quindi immettere le informazioni necessarie.

Per i modelli di stampante senza touch screen, premere **#**, quindi immettere il numero della scelta rapida tramite il tastierino.



Nota: Per immettere il destinatario, è possibile anche utilizzare la rubrica.

3. Se necessario, configurare le impostazioni per il tipo di file di output.
4. Inviare l'e-mail.

## Creazione di una scelta rapida e-mail



Nota: Potrebbe essere necessario disporre dei diritti di amministrazione per creare una scelta rapida.



1. Aprire un browser Web e immettere l'indirizzo IP della stampante nel relativo campo.
  - Visualizzare l'indirizzo IP della stampante nella schermata iniziale. L'indirizzo IP è composto da quattro serie di numeri separati da punti, ad esempio 123.123.123.123.
  - Se si utilizza un server proxy, disattivarlo temporaneamente per caricare correttamente la pagina Web.
2. Fare clic su **Scelte rapide > Agg. scelta rapida**.
3. Dal menu Tipo di scelta rapida, selezionare **E-mail**, quindi configurare le impostazioni.
4. Applicare le modifiche.

## Fax

Questo capitolo contiene:

Tramite l'alimentatore automatico e il vetro dello scanner .....	134
Invio di un fax .....	135
Programmazione di un fax .....	136
Creazione di una scelta rapida di destinazione fax .....	137
Modifica della risoluzione del fax .....	138
Regolazione dell'intensità del fax .....	139
Visualizzazione di un registro fax .....	140
Blocco dei fax indesiderati.....	141
Fax in attesa.....	142
Inoltro di un fax .....	143

## Tramite l'alimentatore automatico e il vetro dello scanner

ALIMENTATORE AUTOMATICO (ADF)	VETRO DELLO SCANNER
 <ul style="list-style-type: none"> <li>• Usare l'ADF per documenti con più pagine o documenti fronte/retro.</li> <li>• Caricare un documento originale rivolto verso l'alto. Per i documenti di più pagine, accertarsi di allineare il bordo di ingresso prima del caricamento.</li> <li>• Regolare le guide dell'ADF in base alla larghezza della carta che si sta caricando.</li> </ul>	 <ul style="list-style-type: none"> <li>• Utilizzare il vetro dello scanner per documenti di una sola pagina, pagine di libri, elementi di piccole dimensioni (come cartoline o foto), lucidi, carta fotografica o supporti sottili (come ritagli di riviste).</li> <li>• Posizionare il documento rivolto verso il basso nell'angolo con la freccia.</li> </ul>

## Invio di un fax

### TRAMITE IL PANNELLO COMANDI

1. Caricare il documento originale nel vassoio ADF o sul vetro dello scanner.
2. Nel pannello comandi, selezionare **Fax**, quindi immettere le informazioni necessarie.
3. Se necessario, configurare altre impostazioni del fax.
4. Inviare il documento tramite fax.

## Programmazione di un fax

1. Caricare il documento originale nel vassoio ADF o sul vetro dello scanner.
2. Dal pannello comandi, andare a:  
**Fax > A > immettere il numero di fax > Fine**
3. Selezionare **Ora di invio** per configurare la data e l'ora, quindi selezionare **Fine**.  
Se necessario, configurare altre impostazioni del fax.
4. Inviare il fax.



## Creazione di una scelta rapida di destinazione fax



Nota: Potrebbe essere necessario disporre dei diritti di amministrazione per creare una scelta rapida.

1. Aprire un browser Web e immettere l'indirizzo IP della stampante nel relativo campo.
  - Visualizzare l'indirizzo IP della stampante nella schermata iniziale. L'indirizzo IP è composto da quattro serie di numeri separati da punti, ad esempio 123.123.123.123.
  - Se si utilizza un server proxy, disattivarlo temporaneamente per caricare correttamente la pagina Web.
2. Fare clic su **Scelte rapide > Agg. scelta rapida**.
3. Dal menu Tipo di scelta rapida, selezionare **Fax**, quindi configurare le impostazioni.
4. Applicare le modifiche.

## Modifica della risoluzione del fax

1. Caricare un documento originale nel vassoio dell'ADF o sul vetro dello scanner.
2. Dal pannello comandi, toccare **Fax > Impostazioni**, quindi toccare **Risoluzione**.
3. Nel menu Risoluzione, selezionare un'impostazione.
4. Inviare il lavoro fax.

## Regolazione dell'intensità del fax

1. Caricare un documento originale nel vassoio dell'ADF o sul vetro dello scanner.
2. Dal pannello comandi, toccare **Fax > Impostazioni**, quindi toccare **Intensità**.
3. Nel menu Intensità, regolare l'impostazione.
4. Inviare il documento tramite fax.

## Visualizzazione di un registro fax



Nota: Potrebbe essere necessario disporre dei diritti di amministrazione per visualizzare i registri fax.

1. Aprire un browser Web e immettere l'indirizzo IP della stampante nel relativo campo.
  - Visualizzare l'indirizzo IP della stampante nella schermata iniziale della stampante. L'indirizzo IP è composto da quattro serie di numeri separati da punti, ad esempio 123.123.123.123.
  - Se si utilizza un server proxy, disattivarlo temporaneamente per caricare correttamente la pagina Web.
2. Fare clic su **Impostazioni > Report > Fax**.
3. Fare clic su **Registro processi fax** o su **Registro chiamate fax**.

## Blocco dei fax indesiderati

1. Dal pannello comandi, andare a:  
**Impostazioni > Fax > Impostazione fax > Impostazioni ricezione fax > Controlli amministrativi**
2. Impostare Blocca fax senza nome su **Attivato**.

## Fax in attesa

1. Dal pannello comandi, andare a:  
**Impostazioni > Fax > Impostazione fax > Impostazioni ricezione fax > Fax in attesa.**
2. Selezionare una modalità.

## Inoltro di un fax

1. Dal pannello comandi, andare a:  
**Impostazioni > Fax > Impostazione fax > Impostazioni ricezione fax > Controlli amministrativi**
2. Nel menu Inoltro fax, selezionare **Stampa e inoltra** o **Inoltra**, quindi configurare le impostazioni destinazione fax e "Inoltra a".

Fax





## Scansione

Questo capitolo contiene:

Tramite l'alimentatore automatico e il vetro dello scanner .....	146
Scansione su un server FTP.....	147
Creazione di una scelta rapida FTP .....	148
Scansione su unità flash .....	149
Invio di documenti scansionati a un computer .....	150

## Tramite l'alimentatore automatico e il vetro dello scanner

ALIMENTATORE AUTOMATICO (ADF)	VETRO DELLO SCANNER
 <ul style="list-style-type: none"><li>• Usare l'ADF per documenti con più pagine o documenti fronte/retro.</li><li>• Caricare il documento originale rivolto verso l'alto. Per i documenti di più pagine, accertarsi di allineare il bordo di ingresso prima del caricamento.</li><li>• Regolare le guide dell'ADF in base alla larghezza della carta che si sta caricando.</li></ul>	 <ul style="list-style-type: none"><li>• Utilizzare il vetro dello scanner per documenti di una sola pagina, pagine di libri, elementi di piccole dimensioni (come cartoline o foto), lucidi, carta fotografica o supporti sottili (come ritagli di riviste).</li><li>• Posizionare il documento rivolto verso il basso nell'angolo con la freccia.</li></ul>

## Scansione su un server FTP

1. Caricare il documento originale nel vassoio ADF o sul vetro dello scanner.
2. Nel pannello comandi, selezionare **FTP**, quindi immettere le informazioni necessarie.  
Per i modelli di stampante senza touch screen, premere **#**, quindi immettere il numero della scelta rapida tramite il tastierino.
3. Se necessario, configurare altre impostazioni dell'FTP.
4. Eseguire la scansione del documento.

## Creazione di una scelta rapida FTP

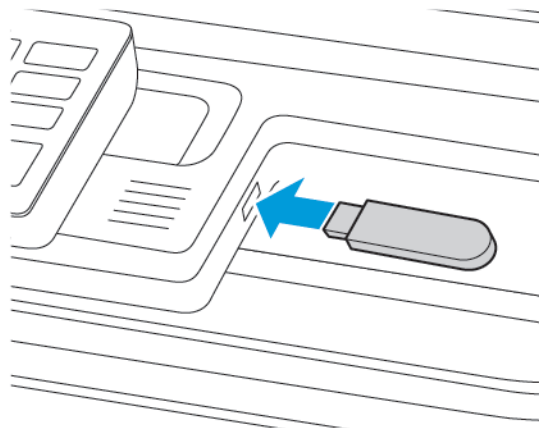


Nota: Potrebbe essere necessario disporre dei diritti di amministrazione per creare una scelta rapida.

1. Aprire un browser Web e immettere l'indirizzo IP della stampante nel relativo campo.
  - Visualizzare l'indirizzo IP della stampante nella schermata iniziale della stampante. L'indirizzo IP è composto da quattro serie di numeri separati da punti, ad esempio 123.123.123.123.
  - Se si utilizza un server proxy, disattivarlo temporaneamente per caricare correttamente la pagina Web.
2. Fare clic su **Scelte rapide > Agg. scelta rapida**.
3. Dal menu Tipo di scelta rapida, selezionare **FTP**, quindi configurare le impostazioni.
4. Applicare le modifiche.

## Scansione su unità flash

1. Caricare un documento originale nel vassoio dell'ADF o sul vetro dello scanner.
2. Inserire l'unità flash.



3. Selezionare **Scansione su USB** e regolare le impostazioni, se necessario.

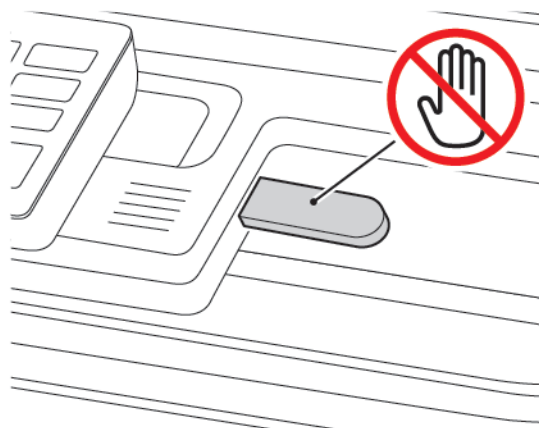


Nota: Se la schermata dell'unità USB non viene visualizzata, selezionare **Unità USB** sul pannello comandi.

4. Eseguire la scansione del documento.



**Avvertenza:** Per evitare la perdita di dati o il malfunzionamento della stampante, non toccare l'unità flash o la stampante nell'area mostrata mentre è in corso la stampa, la lettura o la scrittura da un dispositivo di memoria.



## Invio di documenti scansionati a un computer

1. Caricare un documento originale nel vassoio dell'ADF o sul vetro dello scanner.
2. Dal pannello comandi, andare a:  
**Profili di scansione > Acquisisci su computer**
3. Selezionare il profilo di scansione in cui si desidera salvare il documento.

# 10

## Utilizzo dei menu della stampante

Questo capitolo contiene:

Mappa dei menu.....	152
Dispositivo .....	154
Stampa .....	177
Carta .....	190
Copia.....	194
Fax .....	199
E-mail .....	211
FTP.....	220
Unità USB.....	226
Rete/Porte.....	234
Protezione.....	256
Report.....	273
Supplies Plan (Piano materiali di consumo) .....	275
Rubrica.....	277
Segnalibri.....	279
App .....	281

## Mappa dei menu

### Office Products

<b>Dispositivo</b>	<ul style="list-style-type: none"> <li>• Preferenze</li> <li>• Modalità Risparmio</li> <li>• Pannello operatore remoto</li> <li>• Notifiche</li> <li>• Gestione alimentazione</li> <li>• Accessibilità</li> <li>• Ripristinare le impostazioni predefinite di fabbrica</li> <li>• Manutenzione</li> </ul>	<ul style="list-style-type: none"> <li>• Personalizzazione della schermata iniziale</li> <li>• Mappa sito</li> <li>• Aggiornamento software</li> <li>• Caricamento dati dei servizi remoti</li> <li>• Info sulla stampante</li> </ul>
<b>Stampa</b>	<p>Layout</p> <ul style="list-style-type: none"> <li>• Imposta</li> <li>• Qualità</li> <li>• Contabilità processi</li> <li>• XPS</li> </ul>	<ul style="list-style-type: none"> <li>• PDF</li> <li>• PostScript</li> <li>• PCL</li> <li>• HTML</li> <li>• Immagine</li> </ul>
<b>Carta</b>	<ul style="list-style-type: none"> <li>• Configurazione vassoi</li> </ul>	<ul style="list-style-type: none"> <li>• Configurazione dei supporti</li> </ul>
<b>Copia</b>	Impostazioni predefinite copia	
<b>Fax</b>	<ul style="list-style-type: none"> <li>• Modalità fax</li> </ul>	<ul style="list-style-type: none"> <li>• Impostazione fax</li> </ul>
<b>E-mail</b>	<ul style="list-style-type: none"> <li>• Configurazione e-mail</li> <li>• Impostazioni predefinite e-mail</li> </ul>	<ul style="list-style-type: none"> <li>• Impost. collegamento Web</li> </ul>
<b>FTP</b>	Impostazioni predefinite FTP	
<b>Unità USB</b>	<ul style="list-style-type: none"> <li>• Scansione unità Flash</li> </ul>	<ul style="list-style-type: none"> <li>• Stampa unità flash</li> </ul>
<b>Rete/Porte</b>	<ul style="list-style-type: none"> <li>• Panoramica sulla rete</li> <li>• Wireless</li> <li>• Wi-Fi Direct</li> <li>• AirPrint</li> <li>• Gestione servizi mobili</li> <li>• Ethernet</li> <li>• TCP/IP</li> <li>• SNMP</li> </ul>	<ul style="list-style-type: none"> <li>• IPSec</li> <li>• 802.1x</li> <li>• Configurazione LPD</li> <li>• Impostazioni HTTP/FTP</li> <li>• ThinPrint</li> <li>• USB</li> <li>• Limita accesso alla rete esterna</li> <li>• Stampa universale</li> </ul>
<b>Protezione</b>	<ul style="list-style-type: none"> <li>• Metodi di accesso</li> <li>• Gestione certificati</li> <li>• Programma periferiche USB</li> </ul>	<ul style="list-style-type: none"> <li>• Impostazione stampa riservata</li> <li>• Crittografia disco</li> <li>• Cancellazione dei file dati temporanei</li> </ul>




	<ul style="list-style-type: none"> <li>• Registro controllo protezione</li> <li>• Limitazioni di accesso</li> </ul>	<ul style="list-style-type: none"> <li>• Impost. LDAP soluzioni</li> <li>• Varie</li> </ul>
<b>Report</b>	<ul style="list-style-type: none"> <li>• Pagina impostazioni menu</li> <li>• Dispositivo</li> <li>• Scelte rapide</li> </ul>	<ul style="list-style-type: none"> <li>• Fax</li> <li>• Rete</li> </ul>
<b>Supplies Plan (Piano materiali di consumo)</b>	<ul style="list-style-type: none"> <li>• Plan Activation (Attivazione piano)</li> <li>• Plan Conversion (Conversione piano)</li> </ul>	<ul style="list-style-type: none"> <li>• Subscription Service (Servizio in abbonamento)</li> </ul>

## Dispositivo

## PREFERENZE

VOCE DI MENU	DESCRIZIONE
<b>Lingua schermo</b> [Elenco delle lingue]	Impostare la lingua del testo visualizzato sul display.
<b>Paese/Regione</b> [Elenco dei paesi o regioni]	Identificare il Paese o la regione per cui è configurata la stampante.
<b>Esegui impostazione iniziale</b> Attivato Disattivato*	Eeguire la procedura guidata di impostazione.
<b>Tastiera</b> Tipo di tastiera [Elenco delle lingue]	Selezionare una lingua come tipo di tastiera. <ul style="list-style-type: none"> <li>• Tutti i valori Tipo di tastiera potrebbero non essere visualizzati o richiedere un hardware speciale per essere visualizzati.</li> <li>• Questa voce di menu viene visualizzata solo in alcuni modelli di stampante.</li> </ul>
<b>Informazioni visualizzate</b> Testo visualizzato 1 [Indirizzo IP*] Testo visualizzato 2 [Data/Ora*] Testo personalizzato 1 Testo personalizzato 2	Specificare le informazioni da visualizzare sulla schermata iniziale.  Testo personalizzato 1 e Testo personalizzato 2 vengono visualizzati solo su alcuni modelli di stampante.
<b>Data e ora</b> Configura Data e ora correnti Imposta data e ora manualmente Formato data [GG-MM-AAAA*] Formato ora [12 ore A.M./P.M.*] Fuso orario [GMT*]	Configurare la data e l'ora della stampante.
<b>Data e ora</b> Protocollo orario rete Abilita NTP [Attivato*]	Configurare le impostazioni per NTP (Network Time Protocol). <ul style="list-style-type: none"> <li>• Attiva autenticazione viene visualizzato solo su alcuni modelli di stampante.</li> </ul>

VOCE DI MENU	DESCRIZIONE
Server NTP Attiva autenticazione	<ul style="list-style-type: none"> <li>Quando l'opzione Attiva autenticazione è impostata sul tasto MD5, vengono visualizzati ID chiave e Password.</li> </ul>
<b>Formati carta</b> U.S.* Metrico	<p>Specificare l'unità di misura per i formati carta.</p> <p>La selezione del Paese o della regione nell'installazione guidata iniziale determina l'impostazione iniziale del formato della carta.</p>
<b>Luminosità schermo</b> 20-100% (100*)	<p>Regolare la luminosità del display.</p> <p>Questa voce di menu viene visualizzata solo in alcuni modelli di stampante.</p>
<b>Accesso unità flash</b> Abilitato* Disabilitato	Abilitare l'accesso all'unità flash.
<b>Consenti rimozione sfondo</b> Attivato* Disattivato	Specificare se è consentita la rimozione dello sfondo.
<b>Acquisizione superficie piana 1 pagina</b> Attivato Disattivato*	Impostare le copie dal vetro dello scanner su una sola pagina alla volta.
<b>Feedback audio</b> Feedback pulsante Attivato* Disattivato	<p>Attivare feedback audio per pressioni di pulsanti, interazioni con il pannello comandi, richieste di carta caricata e notifiche di errori.</p> <p>Questa voce di menu viene visualizzata solo in alcuni modelli di stampante.</p>
<b>Feedback audio</b> Volume 1-10 (5*)	<p>Regolare il volume degli altoparlanti della stampante.</p> <ul style="list-style-type: none"> <li>Le modifiche al volume sono applicate al termine della sessione utente corrente.</li> <li>Questa voce di menu viene visualizzata solo in alcuni modelli di stampante.</li> </ul>
<b>Suoni del dispositivo</b>	
<b>Silenza tutti i suoni</b> Attivato Disattivato*	Disabilita e ignora le impostazioni di tutti i suoni.


VOCE DI MENU	DESCRIZIONE
<b>Feedback pulsante</b> Attivato* Disattivato	Attivare feedback audio per pressioni di pulsanti, interazioni con il pannello comandi, richieste di carta caricata e notifiche di errori.
<b>Volume</b> 1–10 (5*)	Regolare il volume audio.
<b>Segnale acustico ADF caricato</b> Attivato* Disattivato	Attivare un segnale acustico durante il caricamento della carta nell'ADF.
<b>Controllo allarme</b> Disattivato Singolo* Continuo	Impostare il numero di volte per cui viene emesso il segnale di allarme quando la stampante richiede l'intervento dell'utente.
<b>Allarme cartuccia</b> Disattivato Singolo* Continuo	Impostare il numero di volte per cui viene emesso il segnale di allarme quando la cartuccia è quasi esaurita.
<b>Modalità altoparlante</b> Sempre disattivato Sempre attivato* Attivato finché connesso	Impostare la modalità altoparlante.
<b>Volume suoneria</b> Attivato Disattivato*	Disabilita il volume della suoneria.
<b>Timeout schermo</b> 5-300 (60*)	Impostare il tempo di inattività in secondi prima che sul display venga visualizzata la schermata iniziale o prima che la stampante disconnetta automaticamente un account utente.
 Nota: Un asterisco (*) accanto al valore indica l'impostazione predefinita di fabbrica.	

## MODALITÀ RISPARMIO

VOCE DI MENU	DESCRIZIONE
<b>Stampa</b> Lati 1 lato* 2 lati	Specificare se stampare su un solo lato del foglio di carta o su entrambi i lati.
<b>Stampa</b> Pagine per lato Disattivato* 2 pagine per lato 3 pagine per lato 4 pagine per lato 6 pagine per lato 9 pagine per lato 12 pagine per lato 16 pagine per lato	Stampare le immagini di più pagine su un unico lato del foglio di carta.
<b>Stampa</b> Intensità toner Leggera Normale* Scura	Determinare la luminosità del testo o delle immagini.
<b>Copia</b> Lati 1 lato su 1 lato* 1 lato su 2 lati	Specificare se stampare su un solo lato del foglio o su entrambi i lati.
<b>Copia</b> Pagine per lato Disattivato* 2 pagine con orientamento verticale 4 pagine con orientamento verticale 2 pagine con orientamento orizzontale	Specificare il numero di pagine da stampare su un unico lato del foglio.

VOCE DI MENU	DESCRIZIONE
4 pagine con orientamento orizzontale	
<b>Copia</b> Intensità 1-9 (5*)	Regolare l'intensità dell'immagine scansionata.
 Nota: Un asterisco (*) accanto al valore indica l'impostazione predefinita di fabbrica.	

#### PANNELLO OPERATORE REMOTO

VOCE DI MENU	DESCRIZIONE
<b>Connessione VNC esterna</b> Non consentire* Consenti	Consentire agli utenti di collegare un client VNC (Virtual Network Computing) esterno al pannello comandi remoto.
<b>Tipo di autenticazione</b> Nessuna* Autenticazione standard	Impostare il tipo di autenticazione quando si accede al server client VNC.  Quando l'opzione è impostata su Autenticazione standard, viene visualizzato Password VNC.
 Nota: Un asterisco (*) accanto al valore indica l'impostazione predefinita di fabbrica.	

#### NOTIFICHE

VOCE DI MENU	DESCRIZIONE
<b>Segnale acustico ADF caricato</b> Disattivato Attivato*	Attivare un segnale acustico durante il caricamento della carta nell'ADF.
<b>Controllo allarme</b> Disattivato Singolo* Continuo	Impostare il numero di volte per cui viene emesso il segnale di allarme quando la stampante richiede l'intervento dell'utente.  Questa voce di menu viene visualizzata solo in alcuni modelli di stampante.
<b>Materiali di consumo</b> Mostra stime materiali di consumo Mostra stime*	Visualizzare lo stato stimato dei materiali di consumo.


VOCE DI MENU	DESCRIZIONE
Non mostrare stime	
<b>Materiali di consumo</b> Allarme cartuccia Disattivato Singolo* Continuo	Impostare il numero di volte in cui il segnale di allarme viene emesso quando la cartuccia toner è quasi esaurita.  Questa voce di menu viene visualizzata solo in alcuni modelli di stampante.
<b>Impostazione avvisi e-mail</b> Configurazione e-mail Gateway SMTP primario	Digitare l'indirizzo IP o il nome host del server SMTP principale per l'invio dei messaggi e-mail.  Questa voce di menu viene visualizzata solo in alcuni modelli di stampante.
<b>Impostazione avvisi e-mail</b> Configurazione e-mail Porta del gateway SMTP primario 1-65535 (25*)	Immettere il numero di porta del server SMTP principale.  Questa voce di menu viene visualizzata solo in alcuni modelli di stampante.
<b>Impostazione avvisi e-mail</b> Configurazione e-mail Gateway SMTP secondario	Digitare l'indirizzo IP del server o il nome host del server SMTP secondario o di backup.  Questa voce di menu viene visualizzata solo in alcuni modelli di stampante.
<b>Impostazione avvisi e-mail</b> Configurazione e-mail Porta del gateway SMTP secondario 1-65535 (25*)	Immettere il numero di porta del server SMTP secondario o di backup.  Questa voce di menu viene visualizzata solo in alcuni modelli di stampante.
<b>Impostazione avvisi e-mail</b> Configurazione e-mail Timeout SMTP 5-30 secondi (30*)	Specificare l'intervallo di tempo che deve trascorrere prima del timeout della stampante se il server SMTP non risponde.  Questa voce di menu viene visualizzata solo in alcuni modelli di stampante.
<b>Impostazione avvisi e-mail</b> Configurazione e-mail Indirizzo per la risposta	Specificare un indirizzo di risposta nell'e-mail.  Questa voce di menu viene visualizzata solo in alcuni modelli di stampante.
<b>Impostazione avvisi e-mail</b> Configurazione e-mail	Utilizzare l'indirizzo di risposta SMTP predefinito.  Questa voce di menu viene visualizzata solo in alcuni

VOCE DI MENU	DESCRIZIONE
Usa sempre indirizzo di risposta SMTP predefinito Disattivato* Attivato	modelli di stampante.
<b>Impostazione avvisi e-mail</b> Configurazione e-mail Usa SSL/TLS Disabilitato* Negoziazione Obbligatorio	Inviare un'e-mail utilizzando un collegamento crittografato.  Questa voce di menu viene visualizzata solo in alcuni modelli di stampante.
<b>Impostazione avvisi e-mail</b> Configurazione e-mail Richiedi certificato attendibile Disattivato Attivato*	Richiedere un certificato attendibile quando si accede al server SMTP.  Questa voce di menu viene visualizzata solo in alcuni modelli di stampante.
<b>Impostazione avvisi e-mail</b> Configurazione e-mail Autenticazione server SMTP Autenticazione non richiesta* Accesso/Normale NTLM CRAM-MD5 Digest-MD5 Kerberos 5	Impostare il tipo di autenticazione per il server SMTP.  Questa voce di menu viene visualizzata solo in alcuni modelli di stampante.
<b>Impostazione avvisi e-mail</b> Configurazione e-mail E-mail avviata da periferica Nessuna* Usa credenziali SMTP periferica	Stabilire se sono necessarie le credenziali per le e-mail avviate dalla periferica.  Questa voce di menu viene visualizzata solo in alcuni modelli di stampante.
<b>Impostazione avvisi e-mail</b> Configurazione e-mail	Stabilire se sono necessarie le credenziali per le e-mail avviate dall'utente.




VOCE DI MENU	DESCRIZIONE
E-mail avviata dall'utente Nessuno Usa credenziali SMTP periferica Usa ID utente e password sessione Usa indirizzo e-mail e password sessione* Richiedi conferma	Questa voce di menu viene visualizzata solo in alcuni modelli di stampante.
<b>Impostazione avvisi e-mail</b> Configurazione e-mail Utilizza credenziali periferica Active Directory Disattivato Attivato*	Abilitare le credenziali dell'utente e le designazioni del gruppo per connettersi al server SMTP.  Questa voce di menu viene visualizzata solo in alcuni modelli di stampante.
<b>Impostazione avvisi e-mail</b> Configurazione e-mail ID utente della periferica	Specificare l'ID utente per la connessione al server SMTP.  Questa voce di menu viene visualizzata solo in alcuni modelli di stampante.
<b>Impostazione avvisi e-mail</b> Configurazione e-mail Password periferica	Specificare la password per la connessione al server SMTP.  Questa voce di menu viene visualizzata solo in alcuni modelli di stampante.
<b>Impostazione avvisi e-mail</b> Configurazione e-mail Area di autenticazione Kerberos 5	Specificare l'area di autenticazione per il protocollo di autenticazione Kerberos 5.  Questa voce di menu viene visualizzata solo in alcuni modelli di stampante.
<b>Impostazione avvisi e-mail</b> Configurazione e-mail Dominio NTLM	Specificare il nome di dominio per il protocollo di sicurezza NTLM.  Questa voce di menu viene visualizzata solo in alcuni modelli di stampante.
<b>Impostazione avvisi e-mail</b> Configurazione e-mail Disabilita errore "Server SMTP non impostato" Disattivato* Attivato	Disabilitare la visualizzazione sul display di un messaggio di errore di impostazione SMTP.  Questa voce di menu viene visualizzata solo in alcuni modelli di stampante.

VOCE DI MENU	DESCRIZIONE
<b>Prevenzione errori</b> Assistenza inceppamento Disattivato Attivato*	Impostare la stampante per l'espulsione automatica di pagine bianche o di pagine parzialmente stampate dopo che viene rimossa una pagina inceppata.
<b>Prevenzione errori</b> Proseguimento automatico Disattivato Attivato* (5 secondi) Gamma: 5-255 secondi	Consentire alla stampante di continuare automaticamente l'elaborazione o la stampa di un lavoro dopo l'eliminazione di alcune condizioni della stampante che richiedono l'intervento dell'utente.
<b>Prevenzione errori</b> Riavvio auto Riavvio auto Riavvia quando la stampante è inattiva Riavvia sempre* Non riavviare mai	Impostare la stampante per il riavvio in caso di errore.
<b>Prevenzione errori</b> Riavvio auto N. massimo riavvii automatici 1-20 (2*)	Impostare il numero di riavvii automatici che la stampante è in grado di eseguire.
<b>Prevenzione errori</b> Riavvio auto Finestra Riavvio automatico 1-525600 (720*)	Impostare il numero di secondi prima che la stampante esegua un riavvio automatico.
<b>Prevenzione errori</b> Riavvio auto Contatore riavvii automatici	Mostrare informazioni di sola lettura del contatore di riavvii.
<b>Prevenzione errori</b> Riavvio auto Ripristina Cont. auto-riavvii Annulla	Ripristinare Contatore auto-riavvii.  Questa voce di menu viene visualizzata solo in alcuni modelli di stampante.

VOCE DI MENU	DESCRIZIONE
Continua	
<b>Prevenzione errori</b> Mostra errore carta corta Attivato Cancellazione automatica*	Impostare la stampante in modo da visualizzare un messaggio quando si verifica un errore carta corta.  Carta corta si riferisce al formato della carta caricata.
<b>Prevenzione errori</b> Protezione pagina Disattivato* Attivato	Impostare la stampante per elaborare l'intera pagina nella memoria prima di rilasciare il lavoro per la stampa.
<b>Ripristino contenuto incepp.</b> Rimozione inceppamento Disattivato Attivato Automatica*	Impostare la stampante per la ristampa delle pagine inceppate.
<b>Ripristino contenuto incepp.</b> Rimozione inceppamento scanner Livello processo Livello pagina*	Specificare come riavviare il lavoro di scansione dopo la risoluzione di un inceppamento della carta.
 Nota: Un asterisco (*) accanto al valore indica l'impostazione predefinita di fabbrica.	

## GESTIONE ALIMENTAZIONE

VOCE DI MENU	DESCRIZIONE
<b>Profilo modalità sospensione</b> Stampa con schermo spento Stampa con schermo acceso Consenti stampa con schermo spento*	Consente la stampa con lo schermo spento.
<b>Timeout</b> Modalità Sospensione 1-120 minuti (15*)	Impostare il tempo di inattività prima che la stampante inizi a funzionare in modalità Sospensione.


VOCE DI MENU	DESCRIZIONE
<b>Timeout</b> Timeout ibernazione Disabilitato 1 ora 2 ore 3 ore 6 ore 1 giorno 2 giorni 3 giorni* 1 settimana 2 settimane 1 mese	Impostare il tempo prima che la stampante entri nella modalità di sospensione.
<b>Timeout</b> Timeout ibernazione alla connessione Ibernazione Non attivare ibernazione*	Impostare la stampante in modalità di sospensione anche se è presente una connessione Ethernet attiva.
 Nota: Un asterisco (*) accanto al valore indica l'impostazione predefinita di fabbrica.	

## ACCESSIBILITÀ



Nota: Questo menu viene visualizzato solo su alcuni modelli di stampante.

VOCE DI MENU	DESCRIZIONE
<b>Intervallo pressione ripetuta dei tasti</b> 0–5 (0*)	Impostare l'intervallo di tempo in cui la stampante ignora le pressioni ripetute dei tasti su una tastiera collegata.
<b>Ritardo iniziale ripetizione tasti</b> 0,25–5 (1*)	Impostare la lunghezza iniziale del ritardo in secondi prima che un tasto ripetuto inizi la ripetizione.  Questa voce di menu è disponibile solo quando una tastiera è collegata alla stampante.
<b>Ripetizione tasti automatica</b>	Impostare il numero di pressioni al secondo per un tasto ripetuto.


VOCE DI MENU	DESCRIZIONE
0,5–30 (30*)	Questa voce di menu è disponibile solo quando una tastiera è collegata alla stampante.
<b>Estendi timeout schermo</b> Disattivato* Attivato	Consentire all'utente di rimanere nella stessa posizione e reimpostare il timer Timeout schermo alla scadenza anziché tornare alla schermata iniziale.
<b>Pronuncia password/PIN</b> Disattivato* Attivato	Impostare la stampante per la lettura ad alta voce delle password o dei PIN (Personal Identification Number).  Questa voce di menu è disponibile solo quando una cuffia o un altoparlante sono collegati alla stampante.
<b>Velocità del parlato</b> Molto lenta Lenta Normale* Veloce Più veloce Molto veloce Rapida Molto rapida Massima	Impostare la velocità del parlato della Guida vocale.  Questa voce di menu è disponibile solo quando una cuffia o un altoparlante sono collegati alla stampante.
 Nota: Un asterisco (*) accanto al valore indica l'impostazione predefinita di fabbrica.	

## RIPRISTINARE LE IMPOSTAZIONI PREDEFINITE DI FABBRICA

VOCE DI MENU	DESCRIZIONE
<b>Ripristina impost.</b> Ripristinare tutte le impostazioni Ripristina impost. stamp. Ripristina impost. di rete Ripristina impost. app Ripristina impost. fax	Ripristinare le impostazioni predefinite di fabbrica della stampante.  Ripristina impost. app viene visualizzata solo su alcuni modelli di stampante.

## MANUTENZIONE

### Menu Configurazione

VOCE DI MENU	DESCRIZIONE
<b>Configurazione USB</b> PnP USB 1* 2	Modificare la modalità driver USB della stampante per migliorarne la compatibilità con un personal computer.  Questa voce di menu viene visualizzata solo in alcuni modelli di stampante.
<b>Scansione USB su locale</b> Attivato* Disattivato	Specificare se il driver del dispositivo USB esegue l'enumerazione come dispositivo USB semplice (interfaccia singola) o come dispositivo USB composito (più interfacce).
<b>Configurazione USB</b> Velocità USB Massima Automatica*	Consente di utilizzare la porta USB alla velocità massima e ne disattiva le funzioni ad alta velocità.  Questa voce di menu viene visualizzata solo in alcuni modelli di stampante.
<b>Configurazione vassoi</b> Collegamento vassoi Automatico* Disattivato	Impostare la stampante in modo da collegare i vassoi che hanno le stesse impostazioni relative al tipo e al formato della carta.
<b>Configurazione vassoi</b> Mostra messaggio: cassetto del vassoio Disattivato*	 Nota: Mostrare il messaggio Cassetto del vassoio.

VOCE DI MENU	DESCRIZIONE
Attivato	
<b>Configurazione vassoi</b> Messaggi carta Automatica* Alimentatore multiuso Carta manuale Messaggi busta Automatica* Alimentatore multiuso Carta manuale	Impostare l'origine carta che l'utente dovrà riempire quando viene visualizzato il messaggio per il caricamento di carta o buste. <ul style="list-style-type: none"> <li>• L'alimentatore multiuso è disponibile solo per determinati modelli di stampante.</li> <li>• Per visualizzare Alimentatore multiuso, impostare l'opzione Configura MU su Cassetto dal menu Carta.</li> </ul>
<b>Configurazione vassoi</b> Azione per richieste Richiedi conferma* Continua Usa corrente	Impostare la stampante in modo da risolvere i messaggi di modifica relativi alla carta o alle buste.
<b>Report</b> Pagina impostazioni menu Registro eventi Riepilogo Registro eventi	Stampare report sulle impostazioni dei menu, sullo stato e sui registri eventi della stampante.
<b>Utilizzo e contatori materiali di consumo</b> Cancella cronologia uso materiali di consumo	Ripristinare la cronologia dell'uso dei materiali, quali il numero di pagine e i giorni rimanenti, sul livello di fabbrica.
<b>Utilizzo e contatori materiali di consumo</b> ITM Reset (Ripristino ITM)	Ripristinare il contatore dopo l'installazione di un nuovo materiale di consumo.
<b>Utilizzo e contatori materiali di consumo</b> Intervalli copertura a livelli	Regolare l'intervallo per la quantità di copertura del colore sulla pagina stampata.
<b>Emulazioni stampante</b> Emulazione PPDS Disattivato* Attivato	Impostare la stampante in modo da utilizzare i flussi di dati PPDS.


VOCE DI MENU	DESCRIZIONE
<b>Emulazioni stampante</b> Emulazione PS Disattivato Attivato*	Impostare la stampante in modo da riconoscere e utilizzare il flusso di dati PS.
<b>Emulazioni stampante</b> Protezione emulatore Timeout pagina 0-60 (60*)	Impostare il timeout della pagina durante l'emulazione.
<b>Emulazioni stampante</b> Protezione emulatore Ripristina emulatore dopo il processo (Disattivato*)	Ripristinare l'emulatore dopo un lavoro di stampa.
<b>Emulazioni stampante</b> Protezione emulatore Disabilita accesso ai messaggi della stampante (Attivato*)	Disabilitare l'accesso ai messaggi della stampante durante l'emulazione.
<b>Configurazione fax</b> Supporto consumo ridotto fax Disabilita sospensione Consenti sospensione Automatica*	Impostare il fax in modo che entri in modalità sospensione ogni volta che la stampante lo ritiene necessario.
<b>Configurazione fax</b> Posizione memor. fax Disco Nand*	Impostare la posizione di memorizzazione di tutti i fax.
<b>Configurazione stampa</b> Modalità Solo nero Disattivato* Attivato	Stampare il contenuto in scala di grigi.
<b>Configurazione stampa</b> Registrazione colore	Ottimizzare l'output stampato per compensare i difetti di registrazione della stampante.



VOCE DI MENU	DESCRIZIONE
Disattivato 1 2* 3 4 5	
<b>Configurazione stampa</b> Aumento contrasto font 0-150 (24*)	Impostare la dimensione in punti del testo su un valore al di sotto del quale vengono utilizzate le schermate ad alta frequenza per la stampa dei dati dei font.  Ad esempio, se il valore è 24, tutti i font con dimensioni massime di 24 punti utilizzano schermate ad alta frequenza.
<b>Operazioni periferica</b> Modalità silenziosa Disattivato* Attivato	Impostare la stampante per il funzionamento in Modalità silenziosa.  L'abilitazione di questa impostazione rallenta le prestazioni della stampante.
<b>Operazioni periferica</b> Menu pannello Disattivato Attivato*	Consentire l'accesso ai menu del pannello comandi.
<b>Operazioni periferica</b> Modalità provvisoria Disattivato* Attivato	Impostare la stampante in modo da funzionare in una speciale modalità per continuare a offrire la maggiore quantità di funzionalità possibile nonostante i problemi noti.  Ad esempio, quando questa opzione è attivata e il motore di stampa fronte/retro non è in funzione, la stampante esegue la stampa su un solo lato anche se il lavoro prevede la stampa fronte/retro.
<b>Operazioni periferica</b> Memoria minima copia 80 MB* 100 MB	Impostare l'allocazione minima di memoria per memorizzare i lavori di copia.

VOCE DI MENU	DESCRIZIONE
<b>Operazioni periferica</b> Cancella stato personalizzato	Cancellare le stringhe definite dall'utente per i messaggi personalizzati Predefinito o Alternativo.
<b>Operazioni periferica</b> Cancella tutti i messaggi installati in remoto	Cancellare i messaggi che sono stati installati in remoto.
<b>Operazioni periferica</b> Visualizzazione automatica errore Disattivato Attivato*	Mostrare messaggi di errore esistenti sul display dopo che la stampante è rimasta inattiva sulla schermata iniziale per un periodo di tempo corrispondente all'impostazione Timeout schermo.
<b>Operazioni periferica</b> Accettare orientamento per la copia percorso rapido Attivato Disattivato*	Abilitare la stampante per l'uso dell'impostazione Orientamento del menu Copia quando si inviano lavori di copia veloce.
<b>Operazioni periferica</b> Abilita porta parallela opzionale Disattivato* Attivato	Abilitare una porta parallela opzionale.  Se questa opzione è impostata su Attivato, la stampante viene riavviata.
<b>Impostazione sensore patch toner</b> Preferenza frequenza calibrazione Disabilitato Regolazione colore minima Regolazione colore ridotta Normale* Migliore accuratezza colore Accuratezza colore ottimale	Impostare la stampante in modo da erogare la corretta quantità di toner necessaria per mantenere l'uniformità del colore.
<b>Impostazione sensore patch toner</b> Calibrazione completa	Eseguire la calibrazione completa del colore.
<b>Impostazione sensore patch toner</b> Stampa pagina informazioni TPS	Stampare una pagina di diagnostica contenente informazioni sulla calibrazione del sensore patch del toner.
<b>Configurazione app</b> Applicazioni LES	Abilitare le applicazioni Xerox Embedded Solutions (LES).

VOCE DI MENU	DESCRIZIONE
Disattivato Attivato*	<ul style="list-style-type: none"> <li>• Questa voce di menu è disponibile solo su alcuni modelli di stampante.</li> <li>• Se questa opzione è impostata su Attivato, l'impostazione non influisce sulle applicazioni integrate.</li> </ul>
<b>Configurazione scanner</b> Registrazione manuale scanner Prova rapida di stampa	Stampare una pagina di destinazione di prova rapida.  Assicurarsi che lo spazio fra i margini della pagina di destinazione sia uniforme su tutta l'area di destinazione. In caso contrario, potrebbe essere necessario ripristinare i margini della stampante.
<b>Configurazione scanner</b> Registrazione manuale scanner Registrazione ADF anteriore Registrazione ADF posteriore Registrazione superficie piana	Impostare manualmente la registrazione della superficie piana e dell'ADF dopo aver sostituito l'ADF, il vetro dello scanner o la scheda del controller.
<b>Configurazione scanner</b> Cancellazione bordo Eliminazione bordo superficie piana 0-6 (3*) Eliminazione bordo ADF 0-6 (3*)	Impostare le dimensioni, in millimetri, dell'area non stampabile ai margini di un lavoro di scansione dall'ADF o dalla superficie piana.
<b>Configurazione scanner</b> Correzione allineamento ADF Allineamento meccanico ADF Disattivato Attivato Automatica*	Impostare la stampante in modo che esegua una regolazione dell'inclinazione meccanica dell'ADF.
<b>Configurazione scanner</b> Scanner disabilitato Abilitato* Disabilitato	Disabilitare lo scanner quando non funziona correttamente.

VOCE DI MENU	DESCRIZIONE
ADF disabilitato	
<b>Configurazione scanner</b> Ordine byte Tiff Endianness CPU* Little Endian Big Endian	Impostare l'ordine dei byte di un output di scansione TIFF.
<b>Configurazione scanner</b> Numero esatto righe TIFF per striscia Attivato* Disattivato	Impostare il valore di tag RowsPerStrip di un output di scansione TIFF.
 Nota: Un asterisco (*) accanto al valore indica l'impostazione predefinita di fabbrica.	

### Cancellazione fuori servizio

VOCE DI MENU	DESCRIZIONE
<b>Cancellazione fuori servizio</b> Ultima cancellazione memoria Ultima cancellazione disco rigido	Visualizzare informazioni su quando la memoria o il disco rigido della stampante è stato formattato o cancellato l'ultima volta.  L'opzione Ultima cancellazione disco rigido compare solo nelle stampanti in cui è installato un disco rigido.
<b>Cancellazione fuori servizio</b> Cancella tutte le informazioni sulla memoria non volatile Cancella tutte le info su disco rigido Cancella tutte le impostazioni della stampante e di rete	Eliminare tutte le impostazioni e le applicazioni che sono memorizzate sulla memoria o sul disco rigido della stampante.  L'opzione Cancella tutte le info su disco rigido è visualizzata solo per le stampanti con un disco rigido installato.

### ICONE DELLA SCHERMATA INIZIALE VISIBILI

 Nota: Questo menu viene visualizzato solo su alcuni modelli di stampante.

MENU	DESCRIZIONE
Copia	Specificare le icone che verranno visualizzate sulla schermata iniziale.
E-mail	
Fax	
Stato/Materiali di consumo	
Coda di stampa	
Modifica lingua	
Centro scelta rapida	
Rubrica	
Segnalibri	
Processi in attesa	
USB	
FTP	
Profili di scansione	
Profili applicazioni	
Moduli e Preferiti	
Centro acquisizione	
Copia Carta d'Identità	

### PERSONALIZZAZIONE DELLA SCHERMATA INIZIALE

Il menu Personalizzazione della schermata iniziale fornisce un'opzione di tipo "trascina e rilascia" che consente di riordinare o spostare le icone tra le pagine nella schermata iniziale. La Pagina 1 della schermata iniziale può contenere un massimo di ['] icone.

## MAPPA SITO

VOCE DI MENU	DESCRIZIONE
<p>Collegamenti utili</p> <ul style="list-style-type: none"><li>• Home page</li><li>• Ordina materiali di consumo</li><li>• Assistenza tecnica</li><li>• Registrazione</li><li>• Utilità e driver</li><li>• Manuali stampanti</li></ul>	<p>La pagina Collegamenti utili fornisce collegamenti diretti alle pagine Web su <a href="http://www.xerox.com">www.xerox.com</a>. Questo collegamenti forniscono informazioni utili relative alla stampante.</p>
<p>Indice sito</p>	<p>L'indice sito fornisce collegamenti a tutte le pagine del Server Web integrato.</p>

## AGGIORNAMENTO SOFTWARE

VOCE DI MENU	DESCRIZIONE
<p><b>Stato</b></p> <p>Versione corrente: Fare clic su <b>Controlla ora</b> per verificare la versione corrente del software.</p>	
<p><b>Remote Services Policies (Criteri servizi remoti)</b></p> <p>Allow device to receive updates (Consenti al dispositivo di ricevere aggiornamenti)</p> <ul style="list-style-type: none"> <li>• Sì (la casella di controllo è selezionata)</li> <li>• No (la casella di controllo non è selezionata)</li> <li>• Daily Check Time (Ora controllo giornaliero) <ul style="list-style-type: none"> <li>– Ora</li> <li>– Minuto</li> </ul> </li> <li>• Installation Schedule (Pianificazione installazione) <ul style="list-style-type: none"> <li>– Automatico</li> <li>– Giornaliera</li> <li>– Settimanale</li> </ul> </li> <li>• Ora <ul style="list-style-type: none"> <li>– Ora</li> <li>– Minuto</li> </ul> </li> </ul>	
<p><b>Upload a Software File (Carica un file software)</b></p> <p>Per individuare il file software da caricare, fare clic su <b>Sfogli</b>, quindi andare alla cartella in cui si trova il file software. Fare clic su <b>Carica</b> o <b>Ripristina</b>.</p>	

## CARICAMENTO DATI DEL SERVIZI REMOTI

VOCE DI MENU	DESCRIZIONE
<p><b>Stato</b></p> <ul style="list-style-type: none"> <li>• Ultimo caricamento</li> <li>• Caricamento successivo</li> </ul> <p>Versione corrente: Fare clic su <b>Controlla ora</b> per verificare la versione corrente del software.</p>	<p>Ultimo caricamento indica la data e l'ora in cui si è verificato l'ultimo caricamento.</p> <p>Caricamento successivo indica la data e l'ora del caricamento successivo programmato.</p> <p>Per scaricare le informazioni dall'ultimo caricamento, fare clic su <b>Scarica dati</b>.</p> <p>Per caricare immediatamente un file pianificato, fare clic su <b>Carica ora</b>.</p>
<p><b>Impostazioni dei servizi remoti</b></p> <p>Consenti caricamento dati</p> <ul style="list-style-type: none"> <li>• Consenti caricamento dati                             <ul style="list-style-type: none"> <li>– Sì (la casella di controllo è selezionata)</li> <li>– No (la casella di controllo non è selezionata)</li> </ul> </li> <li>• Prova connessione</li> </ul>	

## INFO SULLA STAMPANTE


VOCE DI MENU	DESCRIZIONE
<b>Etichetta risorse Xerox</b>	La lunghezza massima è 32 caratteri.
Etichetta risorse cliente	Descrivere la stampante. La lunghezza massima è 32 caratteri.
<b>Posizione della stampante</b>	Identificare la posizione della stampante. La lunghezza massima è 63 caratteri.
<b>Contatto</b>	Personalizzare il nome della stampante. La lunghezza massima è 63 caratteri.
<b>Esporta file di configurazione su USB*</b>	Esportare i file di configurazione su unità flash.
<b>Esporta registri compressi su USB*</b>	Esportare i file di registro compressi su un'unità flash.
* Questa voce di menu viene visualizzata solo in alcuni modelli di stampante.	



## Stampa


## LAYOUT

VOCE DI MENU	DESCRIZIONE
<b>Lati</b> 1 lato* 2 lati	Specificare se stampare su un solo lato del foglio di carta o su entrambi i lati.
<b>Stile rotazione</b> Lato lungo* Lato corto	Determinare il lato del foglio (lato lungo o lato corto) rilegato durante la stampa fronte/retro.  A seconda dell'opzione selezionata, la stampante separa automaticamente ciascuna informazione stampata della pagina per la corretta rilegatura del lavoro.
<b>Pagine vuote</b> Stampa Non stampare*	Stampare pagine vuote incluse in un lavoro di stampa.
<b>Fascicola</b> Disattivato [1,1,1,2,2,2]* Attivato [1,2,1,2,1,2]	Mantenere l'ordine delle pagine di un lavoro di stampa, in particolare quando si stampano più copie del lavoro.
<b>Fogli separatori</b> Nessuna* Tra copie Tra processi Tra pagine	Inserire fogli separatori vuoti durante la stampa.
<b>Origine foglio separatore</b> Vassoio [x] (1*) Alimentatore multiuso	Specificare l'origine carta del foglio separatore.  L'alimentatore multiuso è disponibile solo per determinati modelli di stampante.
<b>Pagine per lato</b> Disattivato* 2 pagine per lato 3 pagine per lato 4 pagine per lato	Stampare le immagini di più pagine su un unico lato del foglio di carta.

VOCE DI MENU	DESCRIZIONE
6 pagine per lato 9 pagine per lato 12 pagine per lato 16 pagine per lato	
<b>Ordinamento pagine per lato</b> Orizzontale* Orizzontale inverso Verticale Verticale inverso	Specificare la disposizione di più immagini di pagina quando si utilizza l'opzione Pagine per lato.  La disposizione dipende dal numero di pagine e dal relativo orientamento.
<b>Orientamento pagine per lato</b> Automatica* Orizzontale Verticale	Specificare l'orientamento di un documento di più pagine quando si utilizza l'opzione Pagine per lato.
<b>Bordo pagine per lato</b> Nessuna* Solido	Stampare un bordo attorno a ciascuna immagine di pagina quando si utilizza l'opzione Pagine per lato.
<b>Copie</b> 1-9999 (1*)	Specificare il numero di copie per ogni lavoro di stampa.
<b>Area di stampa</b> Normale* Adatta a pagina Pagina intera	Impostare l'area di stampa su un foglio di carta.
 Nota: Un asterisco (*) accanto al valore indica l'impostazione predefinita di fabbrica.	

## IMPOSTA


VOCE DI MENU	DESCRIZIONE
<b>Linguaggio stampante</b> Emulazione PCL Emulazione PS*	Impostare il linguaggio della stampante.  La selezione di un linguaggio predefinito non impedisce a un programma di inviare in stampa lavori che utilizzano un altro linguaggio.
<b>Processo in attesa</b> Disattivato* Attivato	Conservare i processi che richiedono materiali di consumo mancanti per stampare quelli che non li richiedono.  Questa voce di menu viene visualizzata solo se è installato il disco rigido della stampante.
<b>Timeout di attesa del processo</b> 0–255 (30*)	Impostare l'intervallo di tempo di attesa in secondi prima di sospendere i lavori che richiedono risorse non disponibili e prima di continuare a stampare gli altri lavori in coda.  Questa voce di menu viene visualizzata solo se è installato il disco rigido della stampante.
<b>Utilizzo stampante</b> Velocità massima Massima resa*	Determinare la modalità di funzionamento del kit immagini a colori durante la stampa. <ul style="list-style-type: none"> <li>• Quando è impostata su Massima resa, il kit immagini a colori rallenta o si arresta durante la stampa di gruppi di pagine in bianco e nero.</li> <li>• Quando è impostata su Velocità massima, il kit immagini a colori è sempre in funzione durante la stampa di pagine a colori o in bianco e nero.</li> </ul>
<b>Destinaz. trasferim.</b> RAM* Disco	Specificare il percorso in cui salvare tutte le risorse permanenti, ad esempio font e macro, che sono state trasferite sulla stampante.  Questa voce di menu viene visualizzata solo se è installato il disco rigido della stampante.
<b>Salvataggio risorse</b> Disattivato* Attivato	Determinare in che modo la stampante utilizza le risorse scaricate, ad esempio font e macro, quando riceve un lavoro che richiede una quantità di memoria superiore a quella disponibile. <ul style="list-style-type: none"> <li>• Se questa opzione è impostata su Disattivato, la stampante conserva le risorse scaricate solo finché la memoria lo consente. Le risorse associate al linguaggio della stampante non attiva vengono eliminate.</li> </ul>

VOCE DI MENU	DESCRIZIONE
	<ul style="list-style-type: none"> <li>Se questa opzione è impostata su Attivato, la stampante conserva tutte le risorse permanenti scaricate per tutte le lingue. Quando necessario, la stampante visualizza dei messaggi di memoria piena anziché eliminare le risorse permanenti.</li> </ul>
<b>Ordine Stampa tutto</b> Alfabetico* Dal più recente Dal meno recente	Specificare l'ordine quando si sceglie di stampare tutti i lavori in attesa e riservati.  Questa voce di menu viene visualizzata solo se è installato il disco rigido della stampante.
 Nota: Un asterisco (*) accanto al valore indica l'impostazione predefinita di fabbrica.	


## QUALITÀ

VOCE DI MENU	DESCRIZIONE
<b>Modalità di stampa</b> Bianco e nero A colori*	Impostare la modalità di stampa.
<b>Risoluzione di stampa</b> QC 4800* 1200 dpi	Impostare la risoluzione per la pagina stampata.  QC 4800 offre stampe di elevata qualità a una velocità massima.
<b>Intensità toner</b> Da 1 a 5 (4*)	Determinare la luminosità delle immagini di testo.
<b>Mezzitoni</b> Normale* Dettagli	Ottimizzare l'output stampato per ottenere linee più uniformi con bordi più nitidi.
<b>Risparmio colore</b> Disattivato* Attivato	Ridurre la quantità di toner utilizzata per stampare elementi grafici e immagini.
<b>Luminosità RGB</b> Da -6 a 6 (0*)	Regolare la luminosità, il contrasto e la saturazione della stampa a colori.
<b>Contrasto RGB</b>	Questa impostazione non ha effetto sui file in cui vengono utilizzate le specifiche del colore CMYK.


VOCE DI MENU	DESCRIZIONE
Da 0 a 5 (0*)	
<b>Saturazione RGB</b> Da 0 a 5 (0*)	
<b>Immagine avanzata</b>	
<b>Bilanciamento colore</b> Ciano Da -5 a 5 (0*) Magenta Da -5 a 5 (0*) Giallo Da -5 a 5 (0*) Nero Da -5 a 5 (0*) Ripr. val. pred.	Regolare la quantità di toner utilizzata per ciascun colore.
<b>Correzione colore</b> Disattivato Automatica* Manuale <b>Contenuto correzione colore</b>	Modificare le impostazioni del colore utilizzate per stampare i documenti. <ul style="list-style-type: none"> <li>• L'opzione Disattivato consente alla stampante di ricevere la correzione del colore dal software.</li> <li>• L'opzione Auto consente alla stampante di applicare diversi profili colore a ciascun oggetto della pagina stampata.</li> <li>• L'opzione Manuale consente di personalizzare le conversioni del colore RGB o CMYK applicate a ciascun oggetto sulla pagina stampata.</li> <li>• Contenuto correzione colore è disponibile solo quando l'opzione Correzione colore è impostata su Manuale.</li> </ul>
<b>Campioni colore</b> Stampa campioni colore	Stampare pagine campione per ciascuna tabella di conversione del colore RGB e CMYK utilizzata nella stampante.
<b>Regolazione colore</b>	Calibrare la stampante per regolare le variazioni di colore della pagina stampata.
<b>Sostituzione area colore</b> Imposta CMYK personalizzato	Assegnare valori CMYK specifici a venti aree di colore denominate.

VOCE DI MENU	DESCRIZIONE
<b>Sostituzione area colore</b> Imposta CMYK personalizzato	Assegnare valori CMYK specifici a venti aree di colore denominate.
<b>Sostituzione RGB</b>	Creare una corrispondenza con i colori della stampa e quelli del documento originale. <ul style="list-style-type: none"> <li>• Questa voce di menu richiede di selezionare la tabella dei colori Visual. - Nero effettivo.</li> <li>• Questa voce di menu viene visualizzata solo sul Server Web integrato.</li> </ul>
 Nota: Un asterisco (*) accanto al valore indica l'impostazione predefinita di fabbrica.	


## CONTABILITÀ PROCESSI

 Nota: Questo menu viene visualizzato solo se è installato il disco rigido della stampante.


VOCE DI MENU	DESCRIZIONE
<b>Contabilità processi</b> Disattivato* Attivato	Impostare la stampante per la creazione di un registro dei processi di stampa ricevuti.
<b>Frequenza registro account</b> Giornaliera Settimanale Mensile*	Specificare la frequenza con cui la stampante crea un file di registro.
<b>Azione registro a fine frequenza</b> Nessuna* Inv. per e-mail log corrente Invia per e-mail ed elimin. log corrente Pubblicare log corrente Pubblicare ed eliminare log corrente	Determinare la risposta della stampante al momento della scadenza della soglia di frequenza.  Il valore definito in Frequenza registro account determina quando deve essere attivata questa azione.
<b>Livello registro quasi pieno</b> Disattivato* Attivato	Consente di specificare la dimensione massima del file di registro prima che la stampante esegua l'azione di registro su disco quasi pieno.
<b>Livello azione registro quasi pieno</b>	Determinare la risposta della stampante quando la memoria del disco rigido è quasi piena.

VOCE DI MENU	DESCRIZIONE
Nessuna* Inv. per e-mail log corrente Invia per e-mail ed elimin. log corrente Invia per e-mail ed elimin. log meno recente Pubblicare log corrente Pubblicare ed eliminare log corrente Pubblicare ed eliminare log meno recente Elimina log corrente Elimina log meno recente Elimina tutti tranne quello corrente Elimina tutti i log	Il valore definito in Livello disco quasi pieno stabilisce il momento di attivazione di questa azione.
<b>Livello azione registro pieno</b> Nessuna* Invia per e-mail ed elimin. log corrente Invia per e-mail ed elimin. log meno recente Pubblicare ed eliminare log corrente Pubblicare ed eliminare log meno recente Elimina log corrente Elimina log meno recente Elimina tutti tranne quello corrente Elimina tutti i log	Determinare la risposta della stampante quando l'utilizzo del disco raggiunge il limite massimo (100 MB).
<b>URL da pubbl.</b>	Determinare la posizione a cui la stampante invia i registri account processi.
<b>Indirizzo e-mail invio registri</b>	Specificare l'indirizzo e-mail a cui la stampante invia i registri account processi.
<b>Prefisso file registro</b>	Specificare il prefisso per il nome file del registro.  Il nome host corrente definito nel menu TCP/IP viene utilizzato come prefisso predefinito dei file di registro.
 Nota: Un asterisco (*) accanto al valore indica l'impostazione predefinita di fabbrica.	

## XPS

VOCE DI MENU	DESCRIZIONE
<b>Stampa pagine errori</b> Disattivato* Attivato	Stampare una pagina di prova con le informazioni sugli errori, inclusi gli errori di markup XML.
<b>Spessore linea minimo</b> 1-30 (2*)	Impostare la larghezza minima del tratto. <ul style="list-style-type: none"> <li>• I processi stampati con una risoluzione di 1200 dpi utilizzano il valore direttamente.</li> <li>• I lavori stampati con una risoluzione di CQ 4800 utilizzano la metà del valore.</li> </ul>
 Nota: Un asterisco (*) accanto al valore indica l'impostazione predefinita di fabbrica.	


## PDF

VOCE DI MENU	DESCRIZIONE
<b>Adatta pagina</b> Disattivato* Attivato	Adattare il contenuto della pagina al formato carta selezionato.
<b>Annotazioni</b> Stampa Non stampare*	Specificare se stampare le annotazioni nel PDF.
 Nota: Un asterisco (*) accanto al valore indica l'impostazione predefinita di fabbrica.	

## POSTSCRIPT

VOCE DI MENU	DESCRIZIONE
<b>Stampa errore PS</b> Disattivato* Attivato	Stampare una pagina con una descrizione dell'errore PostScript®.  Quando si verifica un errore, l'elaborazione del lavoro si arresta, la stampante stampa un messaggio di errore e il resto del lavoro di stampa viene rimosso.
<b>Spessore linea minimo</b> 1-30 (2*)	Impostare la larghezza minima del tratto. <ul style="list-style-type: none"> <li>• I processi stampati con una risoluzione di 1200 dpi utilizzano il valore direttamente.</li> </ul>




VOCE DI MENU	DESCRIZIONE
	<ul style="list-style-type: none"> <li>I lavori stampati con una risoluzione di CQ 4800 utilizzano la metà del valore.</li> </ul>
<b>Blocca modalità avvio PS</b> Disattivato* Attivato	Disattivare il file SysStart.
<b>Affina immagine</b> Disattivato* Attivato	Migliorare il contrasto e la nitidezza delle immagini a bassa risoluzione.  Questa impostazione non ha alcun effetto sulle immagini con una risoluzione di 300 dpi o superiore.
<b>Priorità font</b> Residente* Flash/Disco	Consente di specificare l'ordine di ricerca dei font. <ul style="list-style-type: none"> <li>Residente imposta la stampante per ricercare il font desiderato nella memoria della stampante prima che nella memoria flash o sul disco rigido della stampante.</li> <li>Flash/Disco imposta la stampante per ricercare il font desiderato nella memoria flash o sul disco rigido della stampante prima che nella memoria della stampante.</li> <li>Questa voce di menu viene visualizzata solo se è installato un disco rigido della stampante o una memoria flash.</li> </ul>
<b>Timeout attesa</b> Disattivato Attivato* (40 secondi)	Impostare la stampante affinché attenda la ricezione di ulteriori dati prima che un processo di stampa venga annullato.
 Nota: Un asterisco (*) accanto al valore indica l'impostazione predefinita di fabbrica.	


## PCL

VOCE DI MENU	DESCRIZIONE
<b>Origine font</b> Residente* Disco Flash Tutti	Scegliere l'origine che contiene la selezione font predefinita. <ul style="list-style-type: none"> <li>Flash e Disco vengono visualizzati solo in alcuni modelli di stampante.</li> <li>Affinché Flash e Disco vengano visualizzati, assicurarsi che non siano protetti da lettura o scrittura.</li> </ul>
<b>Nome font</b> [Elenco dei font disponibili] (Courier*)	Selezionare un font dall'origine dei font specificata.
<b>Set di simboli</b> [Elenco dei set di simboli disponibili] (10U PC-8*)	Specificare il set di simboli per ogni nome font. Per set di simboli si intende una serie di caratteri alfanumerici, segni di punteggiatura e simboli speciali. I set di simboli supportano lingue diverse o programmi specifici, ad esempio i simboli matematici per testi scientifici.
<b>Passo</b> 0,08-100 (10*)	Specificare il passo per font fissi o a spaziatura fissa. Per passo si intende il numero di caratteri a spaziatura fissa per pollice in orizzontale.
<b>Orientamento</b> Verticale* Orizzontale	Specificare l'orientamento del testo e degli elementi grafici presenti sulla pagina.
<b>Righe per pagina</b> 1-255	Specificare il numero di righe di testo per ogni pagina stampata attraverso il flusso di dati PCL®. <ul style="list-style-type: none"> <li>Questa voce di menu attiva il meccanismo che spazia le righe in verticale e che determina la stampa del numero di righe selezionate tra i margini predefiniti della pagina.</li> <li>60 è l'impostazione predefinita di fabbrica per gli Stati Uniti. 64 è l'impostazione predefinita di fabbrica internazionale.</li> </ul>
<b>Spessore linea minimo PCL5</b> 1-30 (2*)	Impostare la larghezza minima del tratto iniziale. <ul style="list-style-type: none"> <li>I processi stampati con una risoluzione di 1200 dpi utilizzano il valore direttamente.</li> <li>I processi stampati in 4800CQ utilizzano la metà del valore.</li> </ul>
<b>Spessore linea minimo PCLXL</b> 1-30 (2*)	
<b>Larghezza A4</b>	Impostare la larghezza della pagina logica su carta di


VOCE DI MENU	DESCRIZIONE
198 mm* 203 mm	formato A4.  La pagina logica è lo spazio sulla pagina fisica in cui vengono stampati i dati.
<b>CR automatico dopo LF</b>  Disattivato*  Attivato	Impostare la stampante per eseguire un ritorno a capo dopo un comando di avanzamento riga.  Il ritorno a capo è un meccanismo che ordina alla stampante di spostare la posizione del cursore alla prima posizione sulla stessa riga.
<b>LF automatico dopo CR</b>  Disattivato*  Attivato	Impostare la stampante per eseguire un avanzamento riga dopo un comando di ritorno a capo.
<b>Rinumerazione vassoio</b>  Assegna alimentatore multiuso  Assegna vassoio [x]  Assegna carta manuale  Assegna busta manuale	Configurare la stampante in modo che possa funzionare con un driver di stampa o un'applicazione personalizzata differente che utilizza un set diverso di assegnazioni di origini per richiedere una determinata origine carta.  Selezionare una delle opzioni indicate di seguito:  Disattivato* – La stampante utilizza le assegnazioni predefinite per le origini carta.  Nessuno – Il comando per la selezione dell'alimentazione carta viene ignorato dall'origine carta.  0-199 – Selezionare un valore numerico per assegnare un valore personalizzato a un'origine carta.  L'alimentatore multiuso è disponibile solo per determinati modelli di stampante.
<b>Rinumerazione vassoio</b>  Visualizza impostazioni di fabbrica	Mostrare il valore predefinito di fabbrica assegnato per ogni origine carta.
<b>Rinumerazione vassoio</b>  Ripristina impostazioni predefinite	Ripristinare i valori predefiniti della rinumerazione dei vassoi.

VOCE DI MENU	DESCRIZIONE
<b>Timeout stampa</b> Disattivato Attivato* [90]	Impostare la stampante per terminare un lavoro di stampa dopo che è stata inattiva per il periodo di tempo specificato espresso in secondi.
 Nota: Un asterisco (*) accanto al valore indica l'impostazione predefinita di fabbrica.	

## HTML


VOCE DI MENU	DESCRIZIONE
<b>Nome font</b> [Elenco di font] (Times*)	Impostare il tipo di font da utilizzare per i documenti HTML.
<b>Dimensioni font</b> 1-255 (12*)	Impostare la dimensione del font da utilizzare per i documenti HTML.
<b>Scala</b> 1-400% (100*)	Ridimensionare i documenti HTML.
<b>Orientamento</b> Verticale* Orizzontale	Impostare l'orientamento della pagina per i documenti HTML.
<b>Dimensioni margini</b> 8-255 mm (19*)	Impostare i margini della pagina per i documenti HTML.
<b>Sfondi</b> Non stampare Stampa*	Stampare le informazioni di background o la grafica per i documenti HTML.
 Nota: Un asterisco (*) accanto al valore indica l'impostazione predefinita di fabbrica.	

## IMMAGINE

VOCE DI MENU	DESCRIZIONE
<b>Adatta automaticam.</b> Attivato Disattivato*	Selezionare la migliore impostazione possibile per il formato e l'orientamento della carta per un'immagine.  Se è selezionata l'opzione Attivato, questa voce di menu sovrascrive le impostazioni di proporzioni e orientamento per l'immagine.
<b>Inverti</b> Disattivato* Attivato	Consente di invertire le immagini monocromatiche bitonali.  Questa voce di menu non è applicabile ai formati immagine GIF o JPEG.
<b>Proporzioni</b> Ancoraggio sup. sin. Migliore adattamento* Ancoraggio centrale Adatta altezza/largh. Adatta altezza Adatta larghezza	Regolare l'immagine per adattarla all'area di stampa.  Quando l'opzione Adatta automaticam. è attivata, Proporzioni è impostato automaticamente su Migliore adattamento.
<b>Orientamento</b> Verticale* Orizzontale Verticale inverso Orizzontale inverso	Specificare l'orientamento del testo e degli elementi grafici presenti sulla pagina.
 Nota: Un asterisco (*) accanto al valore indica l'impostazione predefinita di fabbrica.	


## Carta

### CONFIGURAZIONE VASSOI

VOCE DI MENU	DESCRIZIONE
<b>Origine predefinita</b> Vassoio [x] (1*) Alimentatore multiuso Carta manuale Busta manuale	Impostare il vassoio carta per tutti i lavori di stampa.  Alimentatore multiuso appare solo quando Configura MP è impostato su Cassetto.
<b>Formato/tipo carta</b> Vassoio [x] Alimentatore multiuso Carta manuale Busta manuale	Specificare il formato carta o il tipo di carta caricato in ciascun vassoio carta.
<b>Sostituisci formato</b> Disattivato Statement/A5 Letter/A4 Intero elenco*	Impostare la stampante in modo da sostituire un formato carta specificato qualora il formato richiesto non sia caricato in nessun vassoio carta. <ul style="list-style-type: none"> <li>• L'impostazione Disattivato richiede di caricare il formato carta richiesto.</li> <li>• Statement/A5 stampa documenti in formato A5 su carta Statement quando si carica carta Statement e lavori in formato Statement su carta A5 quando si carica carta A5.</li> <li>• Letter/A4 stampa documenti in formato A4 su carta Letter quando si carica carta Letter e lavori in formato Letter su carta A4 quando si carica carta A4.</li> <li>• Intero elenco sostituisce Letter/A4.</li> </ul>
 Nota: Un asterisco (*) accanto al valore indica l'impostazione predefinita di fabbrica.	

## CONFIGURAZIONE DEI SUPPORTI

## Impostazione universale

VOCE DI MENU	DESCRIZIONE
<b>Unità di misura</b> Pollici Millimetri	Specificare l'unità di misura per la carta universale. Pollici è l'impostazione predefinita di fabbrica per gli Stati Uniti. Millimetri è l'impostazione predefinita di fabbrica internazionale.
<b>Larghezza verticale</b> 3-14,17 pollici (8,50*) 76-359,91mm (216*)	Impostare la larghezza verticale della carta universale.
<b>Altezza verticale</b> 3-14,17 pollici (14*) 76-359,91mm (356*)	Impostare l'altezza verticale della carta universale.
<b>Direzione alimentazione</b> Lato corto* Lato lungo	Impostare la stampante in modo che la carta venga prelevata dal lato corto o dal lato lungo. L'opzione Lato lungo viene visualizzata solo se il lato più lungo è inferiore alla larghezza massima supportata.
 Nota: Un asterisco (*) accanto al valore indica l'impostazione predefinita di fabbrica.	

### Formati di scansione personalizzati

VOCE DI MENU	DESCRIZIONE
<p><b>Formato di scansione personalizzato [x]</b></p> <p>Nome formato scansione</p> <p>Larghezza</p> <p>1-8,50 pollici (8,50*)</p> <p>25-216mm (216*)</p> <p>Altezza</p> <p>1-14 poll. (14*)</p> <p>25-356 mm (297*)</p> <p>Orientamento</p> <p>Verticale*</p> <p>Orizzontale</p> <p>2 scansioni per lato</p> <p>Disattivato*</p> <p>Attivato</p>	<p>Assegnare un nome per il formato di scansione e configurare le impostazioni di scansione.</p>



**Tipi di supporto**

VOCE DI MENU	DESCRIZIONE
Normale	Specificare la grana e la grammatura della carta caricata.
Cartoncino	
Riciclata	
Lucida	
Etichette	
Etichette viniliche	
Carta di qualità	
Busta	
Carta intestata	
Carta prestampata	
Carta colorata	
Leggera	
Pesante	
Ruvida/cotonata	
Tipo personalizzato [x]	

## Copia


### IMPOSTAZIONI PREDEFINITE COPIA

VOCE DI MENU	DESCRIZIONE
<b>Tipo di contenuto</b> Testo Testo/Foto* Foto Grafica	Migliorare il risultato di output in base al contenuto del documento originale.
<b>Origine contenuto</b> Laser in bianco e nero Laser a colori* Getto d'inchiostro Foto/Film Rivista Giornale Stampa Altro	Migliorare il risultato in uscita in base all'origine del documento originale.
<b>Lati</b> 1 lato su 1 lato* 1 lato su 2 lati 2 lati su 1 lato 2 lati su 2 lati	Specificare il comportamento di scansione in base al documento originale.
<b>Fogli separatori</b> Nessuna* Tra copie Tra processi Tra pagine	Specificare se inserire fogli separatori vuoti durante la stampa.
<b>Origine foglio separatore</b> Vassoio [x] (1*) Alimentatore multiuso	Specificare l'origine carta del foglio separatore.

VOCE DI MENU	DESCRIZIONE
<b>A colori</b> Disattivato Attivato* Automatico	Specificare se stampare copie a colori.
<b>Pagine per lato</b> Disattivato* 2 pagine con orientamento verticale 4 pagine con orientamento verticale 2 pagine con orientamento orizzontale 4 pagine con orientamento orizzontale	Specificare il numero di pagine da stampare su un unico lato del foglio.
<b>Stampa bordi pagina</b> Disattivato* Attivato	Posizionare un bordo intorno a ogni immagine durante la stampa di più pagine su un'unica pagina.
<b>Fascicola</b> Disattivato [1,1,1,2,2,2] Attivato [1,2,1,2,1,2]*	Stampare più copie in sequenza.
<b>Formato "Copia da"</b> [Elenco dei formati carta]	Impostare il formato carta del documento originale. <ul style="list-style-type: none"> <li>• Letter è l'impostazione predefinita di fabbrica per gli Stati Uniti. A4 è l'impostazione predefinita di fabbrica internazionale.</li> <li>• Questa voce di menu può variare a seconda del modello di stampante in uso.</li> </ul>
<b>Origine "Copia in"</b> Vassoio [x] (1*) Alimentatore multiuso Corrispondenza automatica dimensioni	Specificare l'origine carta per il lavoro di copia.
<b>Temperatura</b> Da -4 a 4 (0*)	Specificare se generare un output più caldo o più freddo.
<b>Intensità</b> Da -4 a 4 (0*)	Regolare l'intensità dell'immagine scansionata.
<b>Numero di copie</b>	Specificare il numero di copie.

VOCE DI MENU	DESCRIZIONE
1-9999 (1*)	
<b>Intestazione/piè di pagina</b> In alto a sinistra In alto al centro In alto a destra In basso a sinistra In basso al centro In basso a destra	Applicare un'intestazione o un piè di pagina all'output di stampa.
<b>Sovrapposizione</b> Informazioni riservate Copia Bozza Urgente Personalizzata Disattivato*	Specificare la sovrapposizione di testo da stampare su ciascuna pagina del lavoro di copia.
<b>Sovrapposizione personalizzata</b>	Digitare un testo di sovrapposizione personalizzato.
<b>Immagine avanzata</b>	
<b>Bilanciamento colore</b> Da -4 a 4 (0*)	Regolare la quantità di toner utilizzata per ciascun colore.
<b>Esclusione colore</b> Nessuna* Rosso Verde Blu <b>Soglia rosso predefinita</b> 0-255 (128*) <b>Soglia verde predefinita</b> 0-255 (128*) <b>Soglia blu predefinita</b>	Specificare quale colore escludere durante la scansione e regolare l'impostazione di esclusione per il colore specificato.

VOCE DI MENU	DESCRIZIONE
0-255 (128*)	
<b>Rilev. autom. colore</b> Sensibilità colore 1-9 (5*) Sensibilità area 1-9 (5*)	Impostare la quantità di colore che la stampante rileva dal documento originale.
<b>Contrasto</b> Adatta al contenuto* 0 1 2 3 4 5	Specificare il contrasto dell'output.
<b>Rimozione sfondo</b> Rilevamento sfondo Basato sul contenuto* Fisso Livello Da -4 a 4 (0*)	Regolare la quantità di sfondo visibile in un'immagine sottoposta a scansione.  Se si desidera rimuovere il colore di sfondo del documento originale, impostare Rilevamento sfondo su Basato sul contenuto. Se si desidera rimuovere il rumore dell'immagine da una foto, impostare Rilevamento sfondo su Fisso.
<b>Centrata automatica</b> Disattivato* Attivato	Allineare il contenuto al centro della pagina.
<b>Immagine speculare</b> Disattivato* Attivato	Creare un'immagine speculare del documento originale.
<b>Immagine in negativo</b> Disattivato* Attivato	Creare un'immagine in negativo del documento originale.

VOCE DI MENU	DESCRIZIONE
<b>Dettaglio dell'ombreggiatura</b> Da -4 a 4 (0*)	Regolare la quantità di dettagli di ombreggiatura visibili su un'immagine sottoposta a scansione.
<b>Scansione da bordo a bordo</b> Disattivato* Attivato	Consente la scansione da bordo a bordo del documento originale.
<b>Nitidezza</b> 1-5 (3*)	Regolare la nitidezza di un'immagine sottoposta a scansione.
<b>Controlli amministrativi</b>	
Voce di menu	Descrizione
<b>Consenti copie a colori</b> Disattivato Attivato*	Stampare copie a colori.
<b>Consenti copie prioritarie</b> Disattivato Attivato*	Interrompere un lavoro di stampa per copiare una pagina o un documento.
<b>Scansione processi personalizzati</b> Disattivato* Attivato	Attivare la scansione dei lavori personalizzati per impostazione predefinita.
<b>Consenti Salva come scelta rapida</b> Disattivato Attivato*	Salvare le impostazioni di copia personalizzate come scelte rapide.
<b>Copia di prova</b>	Stampare una copia campione.
 Nota: Un asterisco (*) accanto al valore indica l'impostazione predefinita di fabbrica.	

## Fax


## MODALITÀ FAX

VOCE DI MENU	DESCRIZIONE
<b>Modalità fax</b>	Selezionare una modalità fax.
Server fax	
Disabilitato	
* Indica il valore predefinito.	

## IMPOSTAZIONE FAX

## Impostazioni fax generali

VOCE DI MENU	DESCRIZIONE
<b>Nome fax</b>	Identificare il proprio apparecchio fax.
<b>Numero fax</b>	Identificare il numero fax.
<b>ID Fax</b>	Inviare ai destinatari fax il proprio nome o numero fax.
Nome fax	
Numero fax*	
<b>Uso della memoria</b>	Impostare la quantità di memoria interna della stampante assegnata per l'invio di fax.
Solo ricezione	
Soprattutto ricezione	Questa voce di menu impedisce il verificarsi di condizioni buffer di memoria e fax non inviati.
Entrambi*	
Soprattutto invio	
Solo invio	
<b>Annulla fax</b>	Annullare i fax in uscita prima che vengano trasmessi o annullare i fax in entrata prima che finiscano di essere stampati.
Consenti*	
Non consentire	
<b>ID chiamante</b>	Mostra il numero di telefono del mittente del fax.
Disattivato	
Attivato*	
Alternativo	

VOCE DI MENU	DESCRIZIONE
<b>Mascheramento numero fax</b> Disattivato* Da sinistra Da destra	Specificare il formato per mascherare un numero di fax in uscita.
<b>Cifre da mascherare</b> 0-58 (0*)	Specificare il numero di cifre da mascherare in un numero fax in uscita.
<b>Attiva rilevamento linea collegata</b> Disattivato Attivato*	Determinare se la linea telefonica è collegata alla stampante. <ul style="list-style-type: none"> <li>• Il rilevamento avviene all'accensione della stampante e prima di ogni chiamata.</li> <li>• Questa voce di menu non viene visualizzata se l'opzione Trasporto fax è impostata su T.38.</li> </ul>
<b>Ottimizza compatibilità fax</b>	Configurare la funzionalità fax della stampante per garantire una compatibilità ottimale con altri apparecchi fax.
 Nota: Un asterisco (*) accanto al valore indica l'impostazione predefinita di fabbrica.	

### Impostazioni invio fax


VOCE DI MENU	DESCRIZIONE
<b>Risoluzione</b> Standard* Fine Super Fine Ultra Fine	Impostare la risoluzione dell'immagine scansionata.  Una risoluzione maggiore aumenta il tempo di trasmissione fax e richiede una maggiore quantità di memoria.
<b>Formato originale</b> [Elenco dei formati carta]	Specificare il formato del documento originale.  Formati misti è l'impostazione predefinita di fabbrica per gli Stati Uniti. A4 è l'impostazione predefinita di fabbrica internazionale.
<b>Orientamento</b> Verticale* Orizzontale	Specificare l'orientamento del documento originale.
<b>Lati</b>	Specificare l'orientamento della pagina di testo e



VOCE DI MENU	DESCRIZIONE
Disattivato* Lato lungo Lato corto	grafica quando si scansiona un documento stampato su due lati.
<b>Tipo di contenuto</b> Testo* Testo/Foto Foto Grafica	Migliorare il risultato di output in base al contenuto del documento originale.
<b>Origine contenuto</b> Laser in bianco e nero* Laser a colori Getto d'inchiostro Foto/Film Rivista Giornale Stampa Altro	Migliorare il risultato in uscita in base all'origine del documento originale.
<b>Intensità</b> Da 1 a 9 (5*)	Regolare l'intensità dell'immagine scansionata.
<b>Tramite PABX</b> Disattivato* Attivato	Impostare la stampante affinché componga il numero di fax senza attendere di riconoscere il segnale di linea.  PABX (Private Automated Branch Exchange) è una rete telefonica che consente a un singolo numero di accesso di offrire più linee ai chiamanti esterni.
<b>Modalità composizione</b> Toni* Impulsi	Specificare la modalità di composizione per i fax in entrata e in uscita.
<b>Immagine avanzata</b>	
<b>Bilanciamento colore</b> Da 1 a 9 (5*)	Regolare la quantità di toner utilizzata per ciascun colore.

VOCE DI MENU	DESCRIZIONE
<p><b>Esclusione colore</b></p> <p>Nessuna*</p> <p>Rosso</p> <p>Verde</p> <p>Blu</p> <p><b>Soglia rosso predefinita</b></p> <p>0-255 (128*)</p> <p><b>Soglia verde predefinita</b></p> <p>0-255 (128*)</p> <p><b>Soglia blu predefinita</b></p> <p>0-255 (128*)</p>	<p>Specificare quale colore escludere durante la scansione e regolare l'impostazione di esclusione per il colore specificato.</p>
<p><b>Contrasto</b></p> <p>Adatta al contenuto*</p>	<p>Impostare il contrasto dell'output.</p>
<p><b>Rimozione sfondo</b></p> <p>Rilevamento sfondo</p> <p>Basato sul contenuto*</p> <p>Fisso</p> <p>Livello</p> <p>Da -4 a 4 (0*)</p>	<p>Regolare la quantità di sfondo visibile in un'immagine sottoposta a scansione.</p> <p>Se si desidera rimuovere il colore di sfondo del documento originale, impostare Rilevamento sfondo su Basato sul contenuto. Se si desidera rimuovere il rumore dell'immagine da una foto, impostare Rilevamento sfondo su Fisso.</p>
<p><b>Immagine speculare</b></p> <p>Disattivato*</p> <p>Attivato</p>	<p>Creare un'immagine speculare del documento originale.</p>
<p><b>Immagine in negativo</b></p> <p>Disattivato*</p> <p>Attivato</p>	<p>Creare un'immagine in negativo del documento originale.</p>
<p><b>Dettaglio dell'ombreggiatura</b></p> <p>Da -4 a 4 (0*)</p>	<p>Regolare la quantità di dettagli di ombreggiatura visibili su un'immagine sottoposta a scansione.</p>
<p><b>Scansione da bordo a bordo</b></p> <p>Disattivato*</p> <p>Attivato</p>	<p>Consente la scansione da bordo a bordo del documento originale.</p>

VOCE DI MENU	DESCRIZIONE
<b>Nitidezza</b> 1-5 (3*)	Regolare la nitidezza dell'immagine scansionata.
<b>Temperatura</b> Da -4 a 4 (0*)	Specificare se generare un output più caldo o più freddo.
<b>Controlli amministrativi</b>	
<b>Ricomposizione automatica</b> 0-9 (5*)	Specificare il numero di tentativi di ricomposizione in base ai livelli di attività degli apparecchi fax del destinatario.
<b>Frequenza di ricomposizione</b> 1-200 minuti (3*)	Aumentare l'intervallo di tempo tra i tentativi di ricomposizione per aumentare la possibilità di invio corretto del fax.
<b>Abilita ECM</b> Disattivato Attivato*	Attiva ECM (Error Correction Mode) per i processi fax.  ECM rileva e corregge gli errori nel processo di trasmissione fax che sono causati dal rumore della linea telefonica e dalla scarsa intensità del segnale.
<b>Abilita scansioni fax</b> Disattivato Attivato*	Inviare tramite fax i documenti scansionati dalla stampante.
<b>Driver per fax</b> Disattivato Attivato*	Consentire al driver della stampante di inviare fax.
<b>Consenti Salva come scelta rapida</b> Disattivato Attivato*	Salvare i numeri di fax come scelte rapide nella stampante.
<b>Velocità massima</b> 33600* 14400 9600 4800 2400	Impostare la velocità massima per l'invio di fax.
<b>Scansione processi personalizzati</b> Disattivato*	Attivare la scansione dei lavori personalizzati per impostazione predefinita.


VOCE DI MENU	DESCRIZIONE
Attivato	Questa voce di menu viene visualizzata solo se è installato un disco rigido.
<b>Anteprima di scansione</b> Disattivato* Attivato	Mostrare un'anteprima della scansione sul display. Questa voce di menu viene visualizzata solo se è installato un disco rigido.
<b>Abilita scansioni fax a colori</b> Disattivato per impostazione predefinita* Attivato per impostazione predefinita Non usare mai Usa sempre	Attivare le scansioni a colori per il fax.
<b>Converti automaticamente fax a colori in fax monocromatici</b> Disattivato Attivato*	Convertire tutti i fax a colori in uscita in bianco e nero.
<b>Conferma numero fax</b> Disattivato* Attivato	Chiedere all'utente di confermare il numero di fax.
<b>Prefisso di composizione</b>	Impostare un prefisso di composizione.
<b>Regole prefisso di composizione</b> Regola prefisso [x]	Stabilire una regola del prefisso di composizione.
 Nota: Un asterisco (*) accanto al valore indica l'impostazione predefinita di fabbrica.	

### Impostazioni ricezione fax

VOCE DI MENU	DESCRIZIONE
<b>Squilli prima della risposta</b> 1-25 (3*)	Impostare il numero di squilli per i fax in entrata.
<b>Riduzione automatica</b> Disattivato Attivato*	Adattare i fax in entrata alla pagina.


VOCE DI MENU	DESCRIZIONE
<b>Origine carta</b> Vassoio [x] Alimentatore multiuso Automatica*	Impostare l'origine carta per stampare i fax in entrata.
<b>Lati</b> Disattivato* Attivato	Stampare su entrambi i lati del supporto.
<b>Fogli separatori</b> Nessuna* Prima del processo Dopo il processo	Specificare se inserire fogli separatori vuoti durante la stampa.
<b>Origine foglio separatore</b> Vassoio [x] (1*) Alimentatore multiuso	Specificare l'origine carta del foglio separatore.
<b>Racc. di uscita</b> Raccogliitore standard	Specificare un raccogliitore di uscita per i fax ricevuti.
<b>Piè di pagina fax</b> Attivato Disattivato*	Stampare le informazioni di trasmissione nella parte inferiore di ogni pagina di un fax ricevuto.
<b>Indicazione data/ora piè pagina fax</b> Ricevi* Stampa	Stampare le informazioni di data e ora in fondo a ogni pagina di un fax ricevuto.
<b>Fax in attesa</b> Modalità fax in attesa Disattivato* Sempre attivato Manuale Pianificato	Mettere in attesa i fax ricevuti prima di stamparli.
<b>Controlli amministrativi</b>	
<b>Abilita ricezione fax</b>	Impostare la stampante per ricevere i fax.

VOCE DI MENU	DESCRIZIONE
Disattivato Attivato*	
<b>Abilita ricezione fax a colori</b> Disattivato Attivato*	Impostare la stampante per ricevere fax a colori.
<b>Attiva ID chiamante</b> Disattivato Attivato*	Mostrare il numero che sta inviando il fax in entrata.
<b>Blocca fax privo di nome</b> Disattivato* Attivato	Bloccare i fax in entrata inviati da dispositivi senza ID chiamante privato o ID fax specificato.
<b>Elenco fax vietati</b> Agg. fax da bloccare	Specificare i numeri di telefono da bloccare.
<b>Risposta a</b> Tutti gli squilli* Solo squillo singolo Solo squillo doppio Solo squillo triplo Solo squilli singoli o doppi Solo squilli singoli o tripli Solo squilli doppi o tripli	Impostare una sequenza di squilli differenziata per i fax in entrata.
<b>Risposta automatica</b> Disattivato Attivato*	Impostare la stampante per ricevere i fax automaticamente.
<b>Codice di risposta manuale</b> 0-9 (9*)	Immettere manualmente un codice sul tastierino numerico del telefono per iniziare la ricezione di fax. <ul style="list-style-type: none"> <li>• Questa voce di menu viene visualizzata solo quando la stampante condivide una linea con un telefono.</li> <li>• Questa voce di menu viene visualizzata solo se la stampante è stata impostata per la ricezione manuale dei fax.</li> </ul>

VOCE DI MENU	DESCRIZIONE
<b>Inoltra fax</b> Stampa* Stampa e inoltra Inoltra	Specificare la modalità di inoltra del fax ricevuto.
<b>Inoltra a</b> Destinazione [x] Tipo Numero scelta rapida	Specificare la posizione di inoltra del fax ricevuto. Questo campo diventa attivo quando per Inoltra fax, le opzioni seleziona Inoltra o Stampa e inoltra sono selezionate.
<b>E-mail di conferma</b>	Inviare un'e-mail di conferma quando l'inoltra del fax è riuscito.  L'e-mail viene inviata solo durante l'inoltra a destinazioni FTP o di condivisione di rete.
<b>Velocità massima</b> 33600* 14400 9600 4800 2400	Impostare la velocità massima per la trasmissione di fax.
 Nota: Un asterisco (*) accanto al valore indica l'impostazione predefinita di fabbrica.	

### Copertina fax

VOCE DI MENU	DESCRIZIONE
<b>Copertina fax</b> Disattivato per impostazione predefinita* Attivato per impostazione predefinita Non usare mai Usa sempre	Configurare le impostazioni per la copertina del fax.
<b>Includi campo A</b> Disattivato* Attivato	

VOCE DI MENU	DESCRIZIONE	
<b>Includi campo Da</b> Disattivato* Attivato		
<b>Da</b>		
<b>Includi campo Messaggio</b> Disattivato* Attivato		
<b>Messaggio:</b>		
<b>Includi logo</b> Disattivato* Attivato		
<b>Importa logo fax</b>		
<b>Includi nota a piè di pagina [x]</b> Disattivato* Attivato		
<b>Nota a piè di pagina [x]</b>		
 Nota: Un asterisco (*) accanto al valore indica l'impostazione predefinita di fabbrica.		

### Impostazioni registro fax

VOCE DI MENU	DESCRIZIONE
<b>Frequenza registro di trasmissione</b> Sempre Mai Solo in caso di errore	La frequenza dei registri di stampa.
<b>Azione registro di trasmissione</b> Stampa <ul style="list-style-type: none"> <li>• Disattivato</li> <li>• Attivato</li> </ul> E-mail <ul style="list-style-type: none"> <li>• Disattivato</li> </ul>	



VOCE DI MENU	DESCRIZIONE
<ul style="list-style-type: none"> <li>• Attivato</li> </ul>	
<b>Registro errori di ricezione</b> Non stampare mai* Stampa in caso di errore	Stampare un registro per ricezioni di fax non riuscite.
<b>Stampa automatica dei registri</b> Attivato* Disattivato	Stampare tutte le attività fax.
<b>Origine carta registro</b> Vassoio [x] (1*) Alimentatore multiuso	Specificare l'origine carta per la stampa dei registri.
<b>Visualizzazione registri</b> Nome fax remoto* Numero composto	Identificare il mittente tramite nome fax remoto o numero di fax.
<b>Abilita registro processi</b> Attivato* Disattivato	Visualizzare un riepilogo di tutti i lavori fax.
<b>Abilita registro chiamate</b> Attivato* Disattivato	Visualizzare un riepilogo della cronologia composizione fax.
<b>Raccoglitore di uscita del registro</b> Raccoglitore standard* Raccoglitore [x]	Specificare il raccoglitore di uscita per i registri stampati.
 Nota: Un asterisco (*) accanto al valore indica l'impostazione predefinita di fabbrica.	

### Impostazioni altoparlante


VOCE DI MENU	DESCRIZIONE
<b>Modalità altoparlante</b> Sempre disattivato Sempre attivato Attivato finché connesso*	Impostare la modalità altoparlante fax.
<b>Volume altoparlante</b> Basso* Alto	Regolare il volume dell'altoparlante del fax.
<b>Volume suoneria</b> Disattivato Attivato*	Abilitare il volume della suoneria.

 Nota: Un asterisco (\*) accanto al valore indica l'impostazione predefinita di fabbrica.

## E-mail

## CONFIGURAZIONE E-MAIL

VOCE DI MENU	DESCRIZIONE
<b>Gateway SMTP primario</b>	Digitare l'indirizzo IP o il nome host del server SMTP principale per l'invio dei messaggi e-mail.
<b>Porta del gateway SMTP primario</b> 1-65535 (25*)	Immettere il numero di porta del server SMTP principale.
<b>Gateway SMTP secondario</b>	Digitare l'indirizzo IP del server o il nome host del server SMTP secondario o di backup.
<b>Porta del gateway SMTP secondario</b> 1-65535 (25*)	Immettere il numero di porta del server SMTP secondario o di backup.
<b>Timeout SMTP</b> 5-30 secondi (30*)	Impostare l'ora prima del timeout della stampante se il server SMTP non risponde.
<b>Indirizzo per la risposta</b>	Specificare un indirizzo di risposta nell'e-mail.
<b>Usa sempre indirizzo di risposta SMTP predefinito</b> Attivato* Disattivato	Utilizzare sempre l'indirizzo di risposta predefinito nel server SMTP.
<b>Usa SSL/TLS</b> Disabilitato* Negoziazione Obbligatorio	Specificare se si desidera inviare le e-mail tramite un collegamento crittografato.
<b>Richiedi certificato attendibile</b> Disattivato Attivato*	Richiedere un certificato attendibile quando si accede al server SMTP.
<b>Autenticazione server SMTP</b> Autenticazione non richiesta* Accesso/Normale NTLM CRAM-MD5	Impostare il tipo di autenticazione per il server SMTP.

VOCE DI MENU	DESCRIZIONE
Digest-MD5 Kerberos 5	
<b>E-mail avviata da periferica</b> Nessuna* Usa credenziali SMPT periferica	Specificare se sono necessarie le credenziali per l'e-mail avviata da dispositivo.
<b>E-mail avviata dall'utente</b> Nessuna* Usa credenziali SMPT periferica Usa ID utente e password sessione Usa indirizzo e-mail e password sessione Richiedi conferma	Specificare se sono necessarie le credenziali per l'e-mail avviata dall'utente.
<b>Utilizza credenziali periferica Active Directory</b> Disattivato Attivato*	Abilitare le credenziali dell'utente e le designazioni del gruppo per connettersi al server SMTP.
<b>ID utente della periferica</b>	Specificare l'ID utente e la password per connettersi al server SMTP.
<b>Password periferica</b>	
<b>Area di autenticazione Kerberos 5</b>	Specificare l'area di autenticazione per il protocollo di autenticazione Kerberos 5.
<b>Dominio NTLM</b>	Specificare il nome di dominio per il protocollo di sicurezza NTLM.
<b>Disabilita errore "Server SMTP non impostato"</b> Disattivato* Attivato	Nascondere il messaggio di errore "Server SMTP non impostato".
 Nota: Un asterisco (*) accanto al valore indica l'impostazione predefinita di fabbrica.	

#### IMPOSTAZIONI PREDEFINITE E-MAIL

VOCE DI MENU	DESCRIZIONE
<b>Oggetto</b>	Specificare l'oggetto e il messaggio dell'e-mail.
<b>Messaggio</b>	

VOCE DI MENU	DESCRIZIONE
<b>Nome file</b>	Specificare il nome file per l'immagine scansionata.
<b>Formato</b> PDF (.pdf)* TIFF (.tif) JPEG (.jpg) XPS (.xps)	Specificare il formato file per l'immagine scansionata.
<b>Impostazioni PDF</b> <b>Versione PDF</b> 1.3 1.4 1.5* 1.6 1.7 <b>Versione archiviazione</b> A-1a* A-1b <b>Protetta</b> Disattivato* Attivato <b>Per archiviazione (PDF/A)</b> Disattivato* Attivato	Impostare il formato PDF dell'immagine scansionata.
<b>Tipo di contenuto</b> Testo Testo/Foto* Foto Grafica	Migliorare il risultato di output in base al contenuto del documento originale.
<b>Origine contenuto</b> Laser in bianco e nero* Laser a colori	Migliorare il risultato in uscita in base al documento originale.


VOCE DI MENU	DESCRIZIONE
<p>Getto d'inchiostro</p> <p>Foto/Film</p> <p>Rivista</p> <p>Giornale</p> <p>Stampa</p> <p>Altro</p>	
<p><b>A colori</b></p> <p>Bianco e nero</p> <p>Grigio</p> <p>A colori*</p> <p>Automatico</p>	<p>Specificare il colore da utilizzare durante la scansione di un'immagine.</p>
<p><b>Risoluzione</b></p> <p>75 dpi</p> <p>150 dpi*</p> <p>200 dpi</p> <p>300 dpi</p> <p>400 dpi</p> <p>600 dpi</p>	<p>Impostare la risoluzione dell'immagine scansionata.</p>
<p><b>Intensità</b></p> <p>Da 1 a 9 (5*)</p>	<p>Regolare l'intensità dell'immagine scansionata.</p>
<p><b>Orientamento</b></p> <p>Verticale*</p> <p>Orizzontale</p>	<p>Specificare l'orientamento del testo e degli elementi grafici presenti sulla pagina.</p>
<p><b>Formato originale</b></p> <p>[Elenco dei formati carta]</p>	<p>Impostare il formato carta del documento originale.</p> <p>Formati misti è l'impostazione predefinita di fabbrica.</p>
<p><b>Lati</b></p> <p>Disattivato*</p> <p>Lato lungo</p> <p>Lato corto</p>	<p>Specificare l'orientamento della pagina di testo e grafica quando si scansiona un documento stampato su due lati.</p>

VOCE DI MENU	DESCRIZIONE
<b>Immagine avanzata</b>	
<b>Bilanciamento colore</b> Da ciano a rosso Da 1 a 9 (5*) Da magenta a verde Da 1 a 9 (5*) Da giallo a blu Da 1 a 9 (5*)	Regolare l'intensità del colore durante la scansione.
<b>Esclusione colore</b> Esclusione colore Nessuna* Rosso Verde Blu Soglia rosso predefinita 0-255 (128*) Soglia verde predefinita 0-255 (128*) Soglia blu predefinita 0-255 (128*)	Specificare quale colore escludere durante la scansione e regolare l'impostazione di esclusione per il colore specificato.
<b>Rilev. autom. colore</b> Sensibilità colore 1-9 (5*) Sensibilità area 1-9 (5*) Profondità bit e-mail 1 bit* 8 bit	Impostare la quantità di colore che la stampante rileva dal documento originale.  Questa voce di menu viene visualizzata solo quando il colore è impostato su Automatico.
Risoluzione di scansione minima <ul style="list-style-type: none"> <li>• 75 dpi</li> </ul>	

VOCE DI MENU	DESCRIZIONE
<ul style="list-style-type: none"> <li>• 150 dpi</li> <li>• 200 dpi</li> <li>• 300 dpi</li> </ul>	
<p><b>Qualità JPEG</b></p> <p>Adatta al contenuto*</p> <p>5-95</p>	<p>Impostare la qualità di un'immagine scansionata in formato JPEG.</p> <ul style="list-style-type: none"> <li>• 5 riduce la dimensione del file, ma riduce la qualità dell'immagine.</li> <li>• 95 fornisce la migliore qualità dell'immagine ma produce dimensioni del file maggiori.</li> </ul>
<p><b>Contrasto</b></p> <p>Adatta al contenuto*</p> <p>0</p> <p>1</p> <p>2</p> <p>3</p> <p>4</p> <p>5</p>	<p>Specificare il contrasto dell'output.</p>
<p><b>Rimozione sfondo</b></p> <p>Rilevamento sfondo</p> <p>Basato sul contenuto*</p> <p>Fisso</p> <p>Livello</p> <p>Da -4 a 4 (0*)</p>	<p>Regolare la quantità di sfondo visibile in un'immagine sottoposta a scansione.</p> <p>Se si desidera rimuovere il colore di sfondo del documento originale, impostare Rilevamento sfondo su Basato sul contenuto. Se si desidera rimuovere il rumore dell'immagine da una foto, impostare Rilevamento sfondo su Fisso.</p>
<p><b>Immagine speculare</b></p> <p>Disattivato*</p> <p>Attivato</p>	<p>Creare un'immagine speculare del documento originale.</p>
<p><b>Immagine in negativo</b></p> <p>Disattivato*</p> <p>Attivato</p>	<p>Creare un'immagine in negativo del documento originale.</p>
<p><b>Dettaglio dell'ombreggiatura</b></p> <p>Da -4 a 4 (0*)</p>	<p>Regolare la quantità di dettagli di ombreggiatura visibili su un'immagine sottoposta a scansione.</p>
<p><b>Scansione da bordo a bordo</b></p>	<p>Consente la scansione da bordo a bordo del</p>



VOCE DI MENU	DESCRIZIONE
Disattivato* Attivato	documento originale.
<b>Nitidezza</b> 1-5 (3*)	Regolare la nitidezza di un'immagine sottoposta a scansione.
<b>Temperatura</b> Da 1 a 9 (5*)	Specificare se generare un output più caldo o più freddo.
<b>Pagine vuote</b> Rimozione di pagine vuote Sensibilità pagina vuota	Specificare se includere le pagine vuote.
<b>Controlli amministrativi</b>	
<b>Dimensioni massime e-mail</b> 0-65535 (0*)	Impostare le dimensioni file consentite per ciascun messaggio e-mail.
<b>Messaggio di errore dimensioni</b>	Specificare un messaggio di errore che la stampante invia quando un'e-mail supera le dimensioni file consentite.  È possibile digitare fino a 1024 caratteri.
<b>Limita destinazioni</b>	Limitare l'invio di e-mail solo all'elenco di nomi di dominio specificato.  Utilizzare una virgola per separare ciascun dominio.
<b>Inviarmi una copia</b> Non appare mai* Attivato per impostazione predefinita Disattivato per impostazione predefinita Sempre attivato	Inviare una copia dell'e-mail a se stessi.
Consentire e-mail solo a sé stessi Disattivato* Attivato	
<b>Usa Cc:/Ccn:</b> Disattivato* Attivato	Abilitare la copia per conoscenza e la copia nascosta nelle e-mail.

VOCE DI MENU	DESCRIZIONE
<b>Utilizza TIFF multipagina</b> Attivato* Disattivato	Scegliere tra file TIFF a pagina singola e multipagina.
<b>Compressione TIFF</b> LZW* JPEG	Impostare l'opzione di compressione per i file TIFF.
<b>Impostazione predefinita testo</b> 5-95 (75*)	Impostare la qualità del testo in un'immagine scansionata.
<b>Impostazione predefinita Testo/Foto</b> 5-95 (75*)	Impostare la qualità del testo o della foto in un'immagine scansionata.
<b>Impostazione predefinita Foto</b> 5-95 (50*)	Impostare la qualità di una foto in un'immagine scansionata.
<b>Registro trasmissione</b> Stampa registro* Non stampare registro Stampa solo in caso di errori	Stampare un registro per la corretta trasmissione delle e-mail.
<b>Origine carta registro</b> Vassoio [x] (1*) Alimentatore multiuso	Specificare l'origine carta per la stampa dei registri.
<b>Consenti Salva come scelta rapida</b> Disattivato Attivato*	Salva gli indirizzi e-mail come scelte rapide.  Quando è impostato su Disattivato, il pulsante Salva come scelta rapida non viene visualizzato nella schermata Destinazione e-mail.
<b>Immagini e-mail inviate come</b> Allegato* Collegamento Web	Specificare la modalità per inviare le immagini nelle e-mail.
<b>Ripristina informazioni e-mail dopo l'invio</b> Disattivato Attivato*	Ripristina le informazioni e-mail predefinite dopo l'invio di un'e-mail.
 Nota: Un asterisco (*) accanto al valore indica l'impostazione predefinita di fabbrica.	

**IMPOST. COLLEGAMENTO WEB**


VOCE DI MENU	DESCRIZIONE
Server	Impostare la stampante per l'invio di e-mail come collegamento Web.
Accesso	
Password	
Percorso	
Nome file	
Collegamento Web	

## FTP

### IMPOSTAZIONI PREDEFINITE FTP

VOCE DI MENU	DESCRIZIONE
<b>Formato</b> PDF (.pdf)* TIFF (.tif) JPEG (.jpg) XPS (.xps) TXT (.txt) RTF (.rtf) DOCX (.docx)	Specificare il formato file per l'immagine scansionata.  Queste voci di menu possono variare a seconda del modello di stampante in uso.
<b>Impostazioni OCR globali</b> Lingue riconosciute Rotazione automatica Elimina imperfezioni Miglioramento contrasto automatico	Configurare le impostazioni per il riconoscimento ottico dei caratteri (OCR).  Questo menu viene visualizzato solo se è stata acquistata e installata una soluzione OCR.
<b>Impostazioni PDF</b> Versione PDF 1.3 1.4 1.5* 1.6 1.7 Versione archiviazione A-1a* A-1b Protetta Disattivato* Attivato Per archiviazione (PDF/A)	Impostare il formato PDF per l'immagine scansionata.


VOCE DI MENU	DESCRIZIONE
Disattivato* Attivato	
<b>Tipo di contenuto</b> Testo Testo/Foto* Grafica Foto	Migliorare il risultato di output in base al contenuto del documento originale.
<b>Origine contenuto</b> Laser in bianco e nero Laser a colori* Getto d'inchiostro Foto/Film Rivista Giornale Stampa Altro	Migliorare il risultato in uscita in base all'origine del documento originale.
<b>A colori</b> Bianco e nero Grigio A colori* Automatico	Specificare il colore da utilizzare durante la scansione di un'immagine.
<b>Risoluzione</b> 75 dpi 150 dpi* 200 dpi 300 dpi 400 dpi 600 dpi	Impostare la risoluzione dell'immagine scansionata.
<b>Intensità</b> Da -4 a 4 (0*)	Regolare l'intensità dell'immagine scansionata.

VOCE DI MENU	DESCRIZIONE
<b>Orientamento</b> Verticale* Orizzontale	Specificare l'orientamento del testo e degli elementi grafici presenti sulla pagina.
<b>Formato originale</b> [Elenco dei formati carta]	Impostare il formato carta del documento originale. <ul style="list-style-type: none"> <li>• Letter è l'impostazione predefinita di fabbrica per gli Stati Uniti. A4 è l'impostazione predefinita di fabbrica internazionale.</li> <li>• Queste voci di menu possono variare a seconda del modello di stampante in uso.</li> </ul>
<b>Lati</b> Disattivato* Lato lungo Lato corto	Specificare l'orientamento della pagina di testo e grafica quando si scansisce un documento stampato su due lati.
<b>Nome file</b>	Specificare il nome file per l'immagine scansionata.
 Nota: Un asterisco (*) accanto al valore indica l'impostazione predefinita di fabbrica.	

### Immagine avanzata

VOCE DI MENU	DESCRIZIONE
<b>Bilanciamento colore</b> Da -4 a 4 (0*)	Regolare la quantità di toner utilizzata per ciascun colore nell'output di scansione.
<b>Esclusione colore</b> Esclusione colore Nessuna* Rosso Verde Blu Soglia rosso predefinita 0-255 (128*) Soglia verde predefinita 0-255 (128*) Soglia blu predefinita	Specificare quale colore escludere durante la scansione e regolare l'impostazione di esclusione per il colore specificato.


VOCE DI MENU	DESCRIZIONE
0-255 (128*)	
<b>Rilev. autom. colore</b> Sensibilità colore 1-9 (5*) Sensibilità area 1-9 (5*)	Impostare la quantità di colore che la stampante rileva dal documento originale.  Questa voce di menu viene visualizzata solo quando il colore è impostato su Automatico.
<b>Qualità JPEG</b> Adatta al contenuto* 5-95	Impostare la qualità di un'immagine in formato JPEG. <ul style="list-style-type: none"> <li>• 5 riduce la dimensione del file, ma riduce la qualità dell'immagine.</li> <li>• 90 fornisce la migliore qualità dell'immagine ma produce dimensioni del file maggiori.</li> </ul>
<b>Contrasto</b> Adatta al contenuto* 0 1 2 3 4 5	Specificare il contrasto dell'output.
<b>Rimozione sfondo</b> Rilevamento sfondo Basato sul contenuto* Fisso Livello Da -4 a 4 (0*)	Regolare la quantità di sfondo visibile in un'immagine sottoposta a scansione.  Se si desidera rimuovere il colore di sfondo del documento originale, impostare Rilevamento sfondo su Basato sul contenuto. Se si desidera rimuovere il rumore dell'immagine da una foto, impostare Rilevamento sfondo su Fisso.
<b>Immagine speculare</b> Disattivato* Attivato	Creare un'immagine speculare del documento originale.
<b>Immagine in negativo</b> Disattivato*	Creare un'immagine in negativo del documento originale.

VOCE DI MENU	DESCRIZIONE
Attivato	
<b>Dettaglio dell'ombreggiatura</b> Da -4 a 4 (0*)	Regolare la quantità di dettagli di ombreggiatura visibili su un'immagine sottoposta a scansione.
<b>Scansione da bordo a bordo</b> Disattivato* Attivato	Consente la scansione da bordo a bordo del documento originale.
<b>Nitidezza</b> 1-5 (3*)	Regolare la nitidezza di un'immagine sottoposta a scansione.
<b>Temperatura</b> Da -4 a 4 (0*)	Specificare se generare un output più caldo o più freddo.
<b>Pagine vuote</b> Rimozione di pagine vuote Sensibilità pagina vuota	Specificare se includere le pagine vuote.
 Nota: Un asterisco (*) accanto al valore indica l'impostazione predefinita di fabbrica.	

### Controlli amministrativi

VOCE DI MENU	DESCRIZIONE
<b>Impostazione predefinita testo</b> 5-95 (75*)	Impostare la qualità del testo in un'immagine scansionata.
<b>Impostazione predefinita Testo/Foto</b> 5-95 (75*)	Impostare la qualità di un'immagine costituita da testo o foto in un'immagine scansionata.
<b>Impostazione predefinita Foto</b> 5-95 (50*)	Impostare la qualità di un'immagine foto in un'immagine scansionata.
<b>Utilizza TIFF multipagina</b> Attivato* Disattivato	Scegliere tra file TIFF a pagina singola e multipagina.
<b>Compressione TIFF</b> LZW* JPEG	Impostare l'opzione di compressione per i file TIFF.




VOCE DI MENU	DESCRIZIONE
<b>Registro trasmissione</b> Stampa registro* Non stampare registro Stampa solo in caso di errori	Stampare un registro per la corretta trasmissione della scansione FTP.
<b>Origine carta registro</b> Vassoio [x] (1*) Alimentatore multiuso	Specificare l'origine carta per la stampa dei registri FTP.
<b>Profondità bit FTP</b> 1 bit 8 bit*	Attivare la modalità Testo/Foto per ottenere file di dimensioni ridotte utilizzando un'immagine da 1 bit.  Questa voce di menu è disponibile solo quando il colore è impostato su Grigio.
<b>Scansione processi personalizzati</b> Disattivato* Attivato	Attivare la scansione dei lavori personalizzati per impostazione predefinita.  Questa voce di menu viene visualizzata solo se è installato un disco rigido.
<b>Anteprima di scansione</b> Disattivato Attivato*	Mostrare un'anteprima della scansione sul display.  Questa voce di menu viene visualizzata solo se è installato un disco rigido.
<b>Consenti Salva come scelta rapida</b> Disattivato Attivato*	Salvare le impostazioni FTP personalizzate come scelte rapide.
 Nota: Un asterisco (*) accanto al valore indica l'impostazione predefinita di fabbrica.	

## Unità USB

### SCANSIONE UNITÀ FLASH

VOCE DI MENU	DESCRIZIONE
<b>Formato</b> PDF (.pdf)* TIFF (.tif) JPEG (.jpg) XPS (.xps)	Specificare il formato file per l'immagine scansionata.  Le impostazioni possono variare a seconda del modello di stampante.
<b>Impostazioni OCR globali</b> Lingue riconosciute Rotazione automatica Elimina imperfezioni Miglioramento contrasto automatico	Configurare le impostazioni per il riconoscimento ottico dei caratteri (OCR).  Questo menu viene visualizzato solo se è stata acquistata e installata una soluzione OCR.
<b>Impostazioni PDF</b> Versione PDF 1.3 1.4 1.5* 1.6 1.7 Versione archiviazione A-1a* A-1b Protetta Disattivato* Attivato Per archiviazione (PDF/A) Disattivato* Attivato	Impostare il formato PDF per l'immagine scansionata.
<b>Tipo di contenuto</b>	Migliorare il risultato di output in base al contenuto


VOCE DI MENU	DESCRIZIONE
Testo Testo/Foto* Grafica Foto	del documento originale.
<b>Origine contenuto</b> Laser in bianco e nero Laser a colori* Getto d'inchiostro Foto/Film Rivista Giornale Stampa Altro	Migliorare il risultato in uscita in base all'origine del documento originale.
<b>A colori</b> Bianco e nero Grigio A colori* Automatico	Specificare il colore da utilizzare durante la scansione di un'immagine.
<b>Risoluzione</b> 75 dpi 150 dpi* 200 dpi 300 dpi 400 dpi 600 dpi	Impostare la risoluzione dell'immagine scansionata.
<b>Intensità</b> 1-9 (5*)	Regolare l'intensità dell'immagine scansionata.
<b>Orientamento</b> Verticale* Orizzontale	Specificare l'orientamento del testo e degli elementi grafici presenti sulla pagina.

VOCE DI MENU	DESCRIZIONE
<b>Formato originale</b> [Elenco dei formati carta]	Impostare il formato carta del documento originale. <ul style="list-style-type: none"> <li>• Letter è l'impostazione predefinita di fabbrica per gli Stati Uniti. A4 è l'impostazione predefinita di fabbrica internazionale.</li> <li>• Questa voce di menu può variare a seconda del modello di stampante in uso.</li> </ul>
<b>Lati</b> Disattivato* Lato lungo Lato corto	Specificare l'orientamento della pagina di testo e grafica quando si scansiona un documento stampato su due lati.
<b>Nome file</b>	Specificare il nome file per l'immagine scansionata.
 Nota: Un asterisco (*) accanto al valore indica l'impostazione predefinita di fabbrica.	

### Immagine avanzata


VOCE DI MENU	DESCRIZIONE
<b>Bilanciamento colore</b>	Regolare la quantità di toner utilizzata per ciascun colore.
<b>Esclusione colore</b> Esclusione colore Nessuna* Rosso Verde Blu Soglia rosso predefinita 0-255 (128*) Soglia verde predefinita 0-255 (128*) Soglia blu predefinita 0-255 (128*)	Specificare quale colore escludere durante la scansione e regolare l'impostazione di esclusione per il colore specificato.
<b>Rilev. autom. colore</b> Sensibilità colore	Impostare la quantità di colore che la stampante rileva dal documento originale.

VOCE DI MENU	DESCRIZIONE
1-9 (5*) Sensibilità area 1-9 (5*)	Questa voce di menu viene visualizzata solo quando il colore è impostato su Automatico.
<b>Qualità JPEG</b> Adatta al contenuto* 5-95	Impostare la qualità di un'immagine in formato JPEG. <ul style="list-style-type: none"> <li>• 5 riduce la dimensione del file, ma riduce la qualità dell'immagine.</li> <li>• 90 fornisce la migliore qualità dell'immagine ma produce dimensioni del file maggiori.</li> </ul>
<b>Contrasto</b> Adatta al contenuto* 0 1 2 3 4 5	Specificare il contrasto dell'output.
<b>Rimozione sfondo</b> Rilevamento sfondo Basato sul contenuto* Fisso Livello Da -4 a 4 (0*)	Regolare la quantità di sfondo visibile in un'immagine sottoposta a scansione.  Se si desidera rimuovere il colore di sfondo del documento originale, impostare Rilevamento sfondo su Basato sul contenuto. Se si desidera rimuovere il rumore dell'immagine da una foto, impostare Rilevamento sfondo su Fisso.
<b>Immagine speculare</b> Disattivato* Attivato	Creare un'immagine speculare del documento originale.
<b>Immagine in negativo</b> Disattivato* Attivato	Creare un'immagine in negativo del documento originale.
<b>Dettaglio dell'ombreggiatura</b> Da -4 a 4 (0*)	Regolare la quantità di dettagli di ombreggiatura visibili su un'immagine sottoposta a scansione.

VOCE DI MENU	DESCRIZIONE
<b>Scansione da bordo a bordo</b> Disattivato* Attivato	Consente la scansione da bordo a bordo del documento originale.
<b>Nitidezza</b> 1-5 (3*)	Regolare la nitidezza di un'immagine sottoposta a scansione.
<b>Temperatura</b> Da -4 a 4 (0*)	Specificare se generare un output più caldo o più freddo.
<b>Pagine vuote</b> Rimozione di pagine vuote Sensibilità pagina vuota	Specificare se includere le pagine vuote.
 Nota: Un asterisco (*) accanto al valore indica l'impostazione predefinita di fabbrica.	

#### Controlli amministrativi

VOCE DI MENU	DESCRIZIONE
<b>Impostazione predefinita testo</b> 5-95 (75*)	Impostare la qualità del testo in un'immagine scansionata.
<b>Impostazione predefinita Testo/Foto</b> 5-95 (75*)	Impostare la qualità del testo o della foto in un'immagine scansionata.
<b>Impostazione predefinita Foto</b> 5-95 (75*)	Impostare la qualità di una foto in un'immagine scansionata.
<b>Utilizza TIFF multipagina</b> Attivato* Disattivato	Scegliere tra file TIFF a pagina singola e multipagina.
<b>Compressione TIFF</b> LZW* JPEG	Impostare la compressione per i file TIFF.
<b>Profondità di acquisizione in bit</b> 1 bit 8 bit*	Attivare la modalità Testo/Foto per ottenere file di dimensioni ridotte utilizzando un'immagine da 1 bit.  Questa voce di menu è disponibile solo quando il colore è impostato su Grigio.

VOCE DI MENU	DESCRIZIONE
<b>Scansione processi personalizzati</b> Disattivato* Attivato	Attivare la scansione dei lavori personalizzati per impostazione predefinita.  Questa voce di menu viene visualizzata solo se è installato un disco rigido.
<b>Anteprima di scansione</b> Disattivato Attivato*	Mostrare un'anteprima della scansione sul display.  Questa voce di menu viene visualizzata solo se è installato un disco rigido.
 Nota: Un asterisco (*) accanto al valore indica l'impostazione predefinita di fabbrica.	


## PERSONALIZZA ELENCO IMPOSTAZIONI DI SCANSIONE

### STAMPA UNITÀ FLASH

VOCE DI MENU	DESCRIZIONE
<b>Numero di copie</b> 1-9999 (1*)	Impostare il numero di copie.
<b>Origine carta</b> Vassoio [x] (1*) Alimentatore multiuso Carta manuale Busta manuale	Impostare l'origine carta per il lavoro di stampa.  L'alimentatore multiuso è disponibile solo per determinati modelli di stampante.
<b>A colori</b> Disattivato Attivato*	La pagina viene stampata a colori.
<b>Fascicola</b> (1,1,1) (2,2,2) (1,2,3) (1,2,3)*	Stampare più copie in sequenza.
<b>Lati</b> 1 lato* 2 lati	Specificare se stampare su un solo lato del foglio di carta o su entrambi i lati.
<b>Stile rotazione</b>	Determinare il lato del foglio (lato lungo o lato corto)

VOCE DI MENU	DESCRIZIONE
Lato lungo* Lato corto	rilegato durante la stampa fronte/retro.  A seconda dell'opzione selezionata, la stampante separa automaticamente ciascuna informazione stampata della pagina per la corretta rilegatura del lavoro.
<b>Pagine per lato</b> Disattivato* 2 pagine per lato 3 pagine per lato 4 pagine per lato 6 pagine per lato 9 pagine per lato 12 pagine per lato 16 pagine per lato	Stampare le immagini di più pagine su un unico lato del foglio di carta.
<b>Ordinamento pagine per lato</b> Orizzontale* Orizzontale inverso Verticale inverso Verticale	Specificare la disposizione di più immagini di pagina quando si utilizza l'opzione Pagine per lato.  La disposizione dipende dal numero di pagine e dal relativo orientamento.
<b>Orientamento pagine per lato</b> Automatica* Orizzontale Verticale	Specificare l'orientamento di un documento di più pagine quando si utilizza l'opzione Pagine per lato.
<b>Bordo pagine per lato</b> Nessuna* Solido	Stampare un bordo attorno a ciascuna immagine di pagina quando si utilizza l'opzione Pagine per lato.
<b>Fogli separatori</b> Disattivato* Tra copie Tra processi Tra pagine	Specificare se inserire fogli separatori vuoti durante la stampa.




VOCE DI MENU	DESCRIZIONE
<b>Origine foglio separatore</b> Vassoio [x] (1*) Alimentatore multiuso	Specificare l'origine carta del foglio separatore. L'alimentatore multiuso è disponibile solo per determinati modelli di stampante.
<b>Pagine vuote</b> Non stampare* Stampa	Specificare se stampare pagine vuote in un lavoro di stampa.
 Nota: Un asterisco (*) accanto al valore indica l'impostazione predefinita di fabbrica.	

#### PERSONALIZZA ELENCO IMPOSTAZIONI DI STAMPA


## Rete/Porte


## PANORAMICA SULLA RETE

VOCE DI MENU	DESCRIZIONE
<b>Adattatore attivo</b> Automatica* Rete standard Wireless	Specificare la modalità di connessione di una rete.  Wireless appare solo quando è installato un adattatore di rete wireless.
<b>Stato rete</b>	Visualizzare lo stato di connessione della rete della stampante.
<b>Visualizza stato della rete sulla stampante</b> Attivato* Disattivato	Mostrare lo stato di rete sul display.
<b>Velocità, Fronte/Retro</b>	Mostrare la velocità della scheda di rete attualmente attiva.
<b>IPv4</b>	Mostra l'indirizzo IPv4.
<b>Tutti gli indirizzi IPv6</b>	Mostrare tutti gli indirizzi IPv6.
<b>Reimposta server di stampa</b>	Ripristinare tutte le connessioni di rete attive sulla stampante.  Questa impostazione rimuove tutte le impostazioni di configurazione di rete.
<b>Timeout processo di rete</b> Disattivato Attivato* (90 secondi)	Impostare l'intervallo di tempo prima che la stampante annulli un lavoro di stampa in rete.
<b>Pagina di intestazione</b> Disattivato* Attivato	Stampare una pagina di intestazione.
<b>Intervallo porte di scansione su PC</b> 9751:12000*	Specificare un intervallo di porte valido per le stampanti protette da un firewall di blocco porte.
<b>Abilita connessioni di rete</b> <ul style="list-style-type: none"> <li>• Attivato</li> <li>• Disattivato</li> </ul>	

VOCE DI MENU	DESCRIZIONE
<b>Abilita LLDP</b> <ul style="list-style-type: none"> <li>• Attivato</li> <li>• Disattivato</li> </ul>	
 Nota: Un asterisco (*) accanto al valore indica l'impostazione predefinita di fabbrica.	


## WIRELESS

 Nota: Questo menu è disponibile solo sulle stampanti connesse a una rete Wi-Fi o sui modelli di stampante dotati di un adattatore di rete wireless.

VOCE DI MENU	DESCRIZIONE
<b>Configura su pannello stampante</b> <ul style="list-style-type: none"> <li>• Scegli rete</li> <li>• Aggiungi rete Wi-Fi               <ul style="list-style-type: none"> <li>– Nome rete</li> <li>– Modalità di rete                   <ul style="list-style-type: none"> <li>– Infrastruttura</li> </ul> </li> <li>– Modalità di protezione wireless                   <ul style="list-style-type: none"> <li>– Disabilitato</li> <li>– WPA2/WPA - Personale</li> <li>– WPA2 - Personale</li> <li>– WPA2/WPA3 - Personale</li> <li>– WPA3 - Personale</li> <li>– 802.1x - RADIUS</li> </ul> </li> </ul> </li> </ul>	<p>Determinare la rete wireless alla quale la stampante si connette.</p> <p>Selezionare <b>Scegli rete</b> per selezionare una rete da un elenco di reti wireless rilevate.</p> <p>Selezionare <b>Aggiungi rete Wi-Fi</b> per aggiungere manualmente una rete non pubblicizzata.</p> <p>Se l'impostazione è su 802.1x-RADIUS, assicurarsi di configurare le impostazioni di autenticazione 802.1x al fine di evitare la disconnessione della rete.</p> <p> Nota: Questa voce di menu è disponibile come <i>Configurazione connessione wireless</i> nel Server Web integrato.</p>
<b>Wi-Fi Protected Setup</b> <ul style="list-style-type: none"> <li>• Avvia metodo a pulsante</li> <li>• Avvia metodo PIN</li> </ul>	<p>Un metodo alternativo per collegarsi a una rete wireless è tramite Wi-Fi Protected Setup.</p> <ul style="list-style-type: none"> <li>• Avvia metodo a pulsante consente di connettere la stampante a una rete wireless utilizzando i pulsanti sia della stampante che del punto di accesso (router wireless) entro un intervallo di tempo predeterminato.</li> <li>• Avvia metodo PIN consente di connettere la stampante a una rete wireless con l'immissione di un PIN nelle impostazioni wireless del punto di accesso.</li> </ul>
<b>Compatibilità</b>	<p>Specificare lo standard wireless per la rete wireless.</p>

VOCE DI MENU	DESCRIZIONE
802.11b/g/n (2,4 GHz)*	
<p><b>Modalità di protezione wireless</b></p> <ul style="list-style-type: none"> <li>• Disabilitato*</li> <li>• WPA2/WPA-Personale <ul style="list-style-type: none"> <li>– Modalità di crittografia WPA2/WPA-PSK <ul style="list-style-type: none"> <li>– AES</li> </ul> </li> <li>– Imposta chiave precondivisa</li> </ul> </li> <li>• WPA2-Personal <ul style="list-style-type: none"> <li>– Modalità di crittografia WPA2-PSK <ul style="list-style-type: none"> <li>– AES</li> </ul> </li> <li>– Imposta chiave precondivisa</li> </ul> </li> <li>• WPA2/WPA3 - Personale <ul style="list-style-type: none"> <li>– WPA2/WPA3 - Modalità di crittografia PSK</li> <li>– Imposta chiave precondivisa</li> </ul> </li> <li>• WPA3 - Personale <ul style="list-style-type: none"> <li>– WPA3 - Modalità di crittografia PSK</li> <li>– Imposta chiave precondivisa</li> </ul> </li> <li>• 802.1x - RADIUS <ul style="list-style-type: none"> <li>– Modalità di crittografia 802.1x <ul style="list-style-type: none"> <li>– WPA +</li> <li>– WPA2*</li> <li>– WPA2 + PMF</li> </ul> </li> </ul> </li> </ul>	<p>Impostare il tipo di protezione per il collegamento della stampante ai dispositivi wireless.</p> <p>Abilitare la protezione wireless tramite WPA (Wi-Fi Protected Access) o tramite lo standard 802.1x.</p> <p>Quando è impostata la modalità protezione WPA, per la chiave precondivisa, immettere la password per la connessione wireless protetta.</p> <p>Se l'impostazione è su 802.1x-RADIUS, assicurarsi di configurare le impostazioni di autenticazione 802.1x al fine di evitare la disconnessione della rete.</p> <p>PMF è l'acronimo di Protected Management Frames.</p>
<p><b>IPv4</b></p> <ul style="list-style-type: none"> <li>• Abilita DHCP <ul style="list-style-type: none"> <li>– Attivato*</li> <li>– Disattivato</li> </ul> </li> <li>• Imposta indirizzo IP statico <ul style="list-style-type: none"> <li>– Indirizzo IP</li> <li>– Netmask</li> <li>– Gateway</li> </ul> </li> </ul>	<p>Attivare DHCP (Dynamic Host Configuration Protocol) e configurare l'indirizzo IP statico.</p> <p>DHCP è un protocollo standard che consente a un server di distribuire le informazioni di configurazione e di assegnazione degli indirizzi IP in modo dinamico ai client.</p>
<p><b>IPv6</b></p> <ul style="list-style-type: none"> <li>• Abilita IPv6</li> </ul>	<p>Abilitare e configurare le impostazioni IPv6 nella stampante.</p>

VOCE DI MENU	DESCRIZIONE
<ul style="list-style-type: none"> <li>– Attivato*</li> <li>– Disattivato</li> <li>• Abilita DHCPv6               <ul style="list-style-type: none"> <li>– Attivato</li> <li>– Disattivato*</li> </ul> </li> <li>• Configurazione automatica indirizzo senza stato               <ul style="list-style-type: none"> <li>– Attivato*</li> <li>– Disattivato</li> </ul> </li> <li>• Indirizzo server DNS</li> <li>• Indirizzo IPv6 assegnato manualmente</li> <li>• Router IPv6 assegnato manualmente</li> <li>• Prefisso dell'indirizzo 0–128 (64*)</li> <li>• Tutti gli indirizzi IPv6</li> <li>• Tutti gli indirizzi router IPv6</li> </ul>	
<p><b>Indirizzo di rete</b></p> <ul style="list-style-type: none"> <li>• UAA</li> <li>• LAA</li> </ul>	Visualizzare gli indirizzi di rete.
<p><b>PCL SmartSwitch</b></p> <ul style="list-style-type: none"> <li>• Attivato*</li> <li>• Disattivato</li> </ul>	<p>Impostare il passaggio automatico della stampante all'emulazione PCL quando un lavoro di stampa lo richiede, indipendentemente dal linguaggio predefinito della stampante.</p> <p>Se PCL SmartSwitch è disattivato, la stampante non esamina i dati in entrata e utilizza il linguaggio predefinito specificato nel menu Impostazioni.</p>
<p><b>PS SmartSwitch</b></p> <ul style="list-style-type: none"> <li>• Attivato*</li> <li>• Disattivato</li> </ul>	<p>Impostare il passaggio automatico della stampante all'emulazione PS quando un lavoro di stampa lo richiede, indipendentemente dal linguaggio predefinito della stampante.</p> <p>Se PS SmartSwitch è disattivato, la stampante non esamina i dati in entrata e utilizza il linguaggio predefinito specificato nel menu Impostazioni.</p>

VOCE DI MENU	DESCRIZIONE
<b>PS binario MAC</b> <ul style="list-style-type: none"> <li>• Automatico*</li> <li>• Attivato</li> <li>• Disattivato</li> </ul>	<p>Consente di impostare la stampante per elaborare lavori di stampa di tipo PostScript binario Macintosh.</p> <ul style="list-style-type: none"> <li>• Se si seleziona Attivato, la stampante elabora i lavori di stampa di tipo PostScript binario in formato raw.</li> <li>• Se si seleziona Disattivato, i lavori di stampa vengono filtrati tramite il protocollo standard.</li> </ul>
 Nota: Un asterisco (*) accanto al valore indica l'impostazione predefinita di fabbrica.	

#### WI-FI DIRECT

 Nota: il menu appare solo quando una rete Wi-Fi Direct è la rete attiva.



VOCE DI MENU	DESCRIZIONE
<b>Abilita Wi-Fi Direct</b> <ul style="list-style-type: none"> <li>• Attivato</li> <li>• Disattivato</li> </ul>	<p>Specifica il SSID (Service Set ID) della rete Wi-Fi.</p>
<b>Nome Wi-Fi Direct</b>	<p>.</p>
<b>Password Wi-Fi Direct</b>	<p>La password deve avere una lunghezza di almeno 8 caratteri.</p>
<b>Mostra password nella pagina Impostazioni</b> <ul style="list-style-type: none"> <li>• Attivato</li> <li>• Disattivato</li> </ul>	<p>Specificare l'indirizzo IP del proprietario gruppo.</p>
<b>Numero di canale preferito</b> <ul style="list-style-type: none"> <li>• Automatico</li> <li>• Da 1 a 11</li> </ul>	
<b>Indirizzo IP proprietario gruppo</b>	
<b>Accetta automaticamente le richieste pulsante di comando</b>	<p>Accettare automaticamente le richieste di connessione alla rete.</p> <p>Non è sicuro accettare automaticamente i client.</p>

## AIRPRINT

VOCE DI MENU	DESCRIZIONE
<b>AirPrint</b> <ul style="list-style-type: none"> <li>• Abilitato</li> <li>• Disabilitato</li> </ul>	
<b>Nome Bonjour</b>	Il nome da utilizzare per identificare la stampante su AirPrint.
<b>Nome organizzazione</b>	
<b>Unità aziendale</b>	
<b>Posizione della stampante</b>	
<b>Latitudine stampante</b>	Latitudine GPS della stampante. L'intervallo è compreso fra -90 e 90.
<b>Longitudine stampante</b>	Longitudine GPS della stampante. L'intervallo è compreso fra -180 e 180.
<b>Altitudine stampante</b>	Altitudine GPS della stampante. L'intervallo è compreso fra -100000 e 100000.
<b>Altre opzioni</b>	Dal Server Web integrato, andare a <b>Impostazioni &gt; Rete/Porte &gt; AirPrint &gt; Altre opzioni</b> per le seguenti opzioni.
<b>Materiali di consumo</b> Cartuccia nero Cartuccia ciano Cartuccia magenta Cartuccia giallo Kit imaging Contenitore toner di scarto Kit imaging Contenitore toner di scarto	Questo menu mostra le notifiche/lo stato dei materiali di consumo.
<b>Stampante</b> Tipo di dispositivo Velocità dispositivo Livello firmware Alimentatore multiuso	Questo menu elenca le specifiche della stampante e le notifiche/lo stato dei vassoi di alimentazione/uscita.

VOCE DI MENU	DESCRIZIONE
Vassoio 1 Vassoio 2 Raccogliitore standard	
<b>Metodi di accesso</b>	Per ulteriori informazioni, consultare <a href="#">Metodi di accesso</a> .
<b>Gestione certificati</b>	Per ulteriori informazioni, consultare <a href="#">Gestione certificati</a> .
<b>Impostazione stampa riservata</b>	Per ulteriori informazioni, consultare <a href="#">Impostazione stampa riservata</a> .


### GESTIONE SERVIZI MOBILI

VOCE DI MENU	DESCRIZIONE
<b>Abilita Stampa IPP</b> <ul style="list-style-type: none"> <li>• Attivato*</li> <li>• Disattivato</li> </ul>	Abilitare l'impostazione Stampa IPP nella stampante.
<b>Abilita Fax IPP</b> <ul style="list-style-type: none"> <li>• Attivato*</li> <li>• Disattivato</li> </ul>	Abilitare l'impostazione Fax IPP nella stampante.
<b>Abilita IPP su USB</b> <ul style="list-style-type: none"> <li>• Attivato*</li> <li>• Disattivato</li> </ul>	Abilitare l'impostazione IPP su USB nella stampante.   Nota: Dopo aver modificato questa impostazione, è necessario riavviare la stampante.
<b>Abilita Scansione</b> <ul style="list-style-type: none"> <li>• Attivato*</li> <li>• Disattivato</li> </ul>	Abilitare l'impostazione Scansione mobile nella stampante.
<b>Abilita Mopria Print Discovery</b> <ul style="list-style-type: none"> <li>• Attivato*</li> <li>• Disattivato</li> </ul>	Abilitare l'impostazione Mopria Print Discovery nella stampante.
 Nota: Un asterisco (*) accanto al valore indica l'impostazione predefinita di fabbrica.	




## ETHERNET

VOCE DI MENU	DESCRIZIONE
<b>Velocità di rete</b>	Mostra la velocità di un adattatore di rete attivo.
<b>IPv4</b> Abilita DHCP Attivato* Disattivato	Abilitare il protocollo DHCP (Dynamic Host Configuration Protocol).  DHCP è un protocollo standard che consente a un server di distribuire in modo dinamico le informazioni di configurazione e di assegnazione degli indirizzi IP ai client.
<b>IPv4</b> Imposta indirizzo IP statico Indirizzo IP Netmask Gateway	Impostare l'indirizzo IP statico della stampante.
<b>Indirizzo di rete</b> UAA LAA	Mostrare gli indirizzi MAC (Media Access Control) della stampante: Indirizzo ad amministrazione locale (LAA) e Indirizzo ad amministrazione universale (UAA).  È possibile modificare manualmente l'indirizzo LAA della stampante.
<b>PCL SmartSwitch</b> Disattivato Attivato*	Impostare il passaggio automatico della stampante all'emulazione PCL quando un lavoro di stampa lo richiede, indipendentemente dal linguaggio predefinito della stampante.  Se PCL SmartSwitch è disattivato, la stampante non esamina i dati in entrata e utilizza il linguaggio predefinito specificato nel menu Impostazioni.
<b>PS SmartSwitch</b> Disattivato Attivato*	Impostare il passaggio automatico della stampante all'emulazione PS quando un lavoro di stampa lo richiede, indipendentemente dal linguaggio predefinito della stampante.  Se PS SmartSwitch è disattivato, la stampante non esamina i dati in entrata e utilizza il linguaggio predefinito specificato nel menu Impostazioni.
<b>Buffer processo</b> Disattivato Attivato*	Memorizzare temporaneamente i processi sul disco rigido della stampante prima di avviare la stampa. <ul style="list-style-type: none"> <li>• Questa voce di menu viene visualizzata solo se è installato un disco rigido.</li> </ul>



VOCE DI MENU	DESCRIZIONE
	<ul style="list-style-type: none"> <li>Questa voce di menu viene visualizzata solo in alcuni modelli di stampante.</li> </ul>
<b>PS binario MAC</b> Automatica* Attivato Disattivato	Consente di impostare la stampante per elaborare lavori di stampa di tipo PostScript binario Macintosh. <ul style="list-style-type: none"> <li>Se si seleziona Attivato, la stampante elabora i lavori di stampa di tipo PostScript binario in formato raw.</li> <li>Se si seleziona Disattivato, i lavori di stampa vengono filtrati tramite il protocollo standard.</li> </ul>
<b>Ethernet a risparmio energetico</b> Disattivato Attivato*	Ridurre il consumo di energia quando la stampante non riceve i dati dalla rete Ethernet.
 Nota: Un asterisco (*) accanto al valore indica l'impostazione predefinita di fabbrica.	


## TCP/IP

 Nota: Questo menu viene visualizzato solo per le stampanti di rete o collegate a server di stampa.

VOCE DI MENU	DESCRIZIONE
<b>Imposta nome host</b>	Impostare il nome host TCP/IP corrente.
<b>Nome dominio</b>	Impostare il nome di dominio.  Questa voce di menu viene visualizzata solo in alcuni modelli di stampante.
<b>Consenti a DHCP/BOOTP di aggiornare il server NTP</b> Disattivato Attivato*	Consentire ai client DHCP e BOOTP di aggiornare le impostazioni NTP della stampante.
<b>Nome configurazione Zero</b>	Specificare un nome di servizio per la rete a configurazione zero.  Questa voce di menu viene visualizzata solo in alcuni modelli di stampante.
<b>Abilita Auto IP</b> Disattivato Attivato*	Assegnare un indirizzo IP automaticamente.

VOCE DI MENU	DESCRIZIONE
<b>Indirizzo server DNS</b>	Specificare l'attuale indirizzo del server DNS (Domain Name System).
<b>Indirizzo server DNS di backup</b>	Specificare gli indirizzi del server DNS di backup.
<b>Indirizzo server DNS di backup 2</b>	
<b>Indirizzo server DNS di backup 3</b>	
<b>Ordine di ricerca dominio</b>	Specificare un elenco di nomi di dominio per individuare la stampante e le risorse che risiedono in domini diversi sulla rete.  Questa voce di menu viene visualizzata solo in alcuni modelli di stampante.
<b>Abilita DDNS</b> Disattivato* Attivato	Aggiornare le impostazioni Dynamic DNS.
<b>DDNS TTL</b>	Specificare le impostazioni DDNS correnti.
<b>TTL predefinito</b>	
<b>Durata aggiornamento DDNS</b>	
<b>Abilita mDNS</b> Disattivato Attivato*	Aggiornare le impostazioni DNS multicast.
<b>Indirizzo server WINS</b>	Specificare un indirizzo server per WINS (Windows Internet Naming Service).
<b>Abilita BOOTP</b> Disattivato* Attivato	Consentire a BOOTP di assegnare un indirizzo IP stampante.
<b>Elenco server con limitazioni</b>	Specificare un indirizzo IP per le connessioni TCP. <ul style="list-style-type: none"> <li>• Utilizzare una virgola per separare ciascun indirizzo IP.</li> <li>• È possibile aggiungere fino a 50 indirizzi IP.</li> </ul>
<b>Opzioni elenco server protetti</b> Blocca tutte le porte* Blocca solo stampa Blocca solo stampa e HTTP	Specificare il modo in cui gli indirizzi IP nell'elenco possono accedere alla funzionalità della stampante.

VOCE DI MENU	DESCRIZIONE
<b>MTU</b>	Specificare un parametro MTU (Maximum Transmission Unit) per le connessioni TCP.
<b>Porta di stampa raw</b> 1–65535 (9100*)	Specificare un numero di porta raw per le stampanti collegate in rete.
<b>Velocità massima traffico in uscita</b> Disattivato* Attivato	Abilitare la velocità di trasferimento massima della stampante.
<b>Kilobit/secondo</b>	Se si seleziona <b>Attivato</b> per <b>Velocità massima traffico in uscita</b> , viene visualizzato il campo Kilobit/secondo. Inserire un intervallo compreso fra 100 e 1000000.
<b>Supporto TLS</b>	<p>Dal Server Web integrato, andare a <b>Impostazioni &gt; Rete/Porte &gt; TCP/IP</b>.</p> <p>Migliorare la privacy e l'integrità dei dati della stampante.</p> <p> Nota: Le impostazioni TLS valgono esclusivamente per il Server Web integrato. Non valgono per i client che utilizzano TLS. Per ulteriori informazioni, consultare la <i>Guida per l'amministratore del Server Web integrato</i>.</p> <p> Nota: TLSv1.3 è supportata per impostazione predefinita, e non può essere disabilitata. Deselezionando le altre impostazioni TLS, si forzerà EWS a utilizzare solo TLSv1.3.</p>
<b>Abilita TLSv1.0</b> • Attivato • Disattivato*	Abilitare le impostazioni del protocollo TLSv1.0.
<b>Abilita TLSv1.1</b> • Attivato • Disattivato*	Abilitare le impostazioni del protocollo TLSv1.1.
<b>Abilita TLSv1.2</b> • Attivato* • Disattivato	Abilitare le impostazioni del protocollo TLSv1.2.
<b>Elenco crittografie SSL</b>	DHE-RSA-AES256-GCM-SHA384:DHE-RSA-AES128-GCM-SHA256:ECDHE-RSA-AES256-GCM-SHA384:ECDHE-RSA-AES128-GCM-SHA256:DHE-RSA-AES256-SHA256:DHE-RSA-AES128-SHA256:ECDHE-

VOCE DI MENU	DESCRIZIONE
	RSA-AES256-SHA384:ECDHE-RSA-AES128-SHA256: ECDHE-RSA-AES256-SHA:ECDHE-RSA-AES128-SHA: DHE-RSA-AES256-SHA:DHE-RSA-AES128-SHA
<b>Elenco crittografie SSL per TLSv1.3</b>	TLS_AES_256_GCM_SHA384:TLS_AES_128_GCM_SHA256
Accesso porta TCP/IP [Nomi porta x] • Attivato • Disattivato	Gli elenchi di tutte le porte disponibili e il loro stato.
 Nota: Un asterisco (*) accanto al valore indica l'impostazione predefinita di fabbrica.	


## SNMP



Nota: Questo menu viene visualizzato solo nelle stampanti di rete o nelle stampanti collegate a server di stampa.

VOCE DI MENU	DESCRIZIONE
<b>SNMP versioni 1 e 2c</b> <b>Abilitato</b> Disattivato Attivato* <b>Consenti impostazione SNMP</b> Disattivato Attivato* <b>Abilita MIB PPM</b> Disattivato Attivato* <b>Comunità SNMP</b>	Configurare le versioni 1 e 2c di SNMP (Simple Network Management Protocol) per installare i driver di stampa e le applicazioni.
<b>SNMP versione 3</b> <b>Abilitato</b> Disattivato Attivato* <b>Imposta credenziali lettura/scrittura</b>	Configurare SNMP versione 3 per installare e aggiornare la protezione della stampante.


VOCE DI MENU	DESCRIZIONE
<p>Nome utente</p> <p>Password</p> <p><b>Imposta credenziali di sola lettura</b></p> <p>Nome utente</p> <p>Password</p> <p><b>Hash di autenticazione</b></p> <p>MD5</p> <p>SHA1*</p> <p><b>Livello minimo di autenticazione</b></p> <p>No autenticazione, no privacy</p> <p>Autenticazione, no privacy*</p> <p>Autenticazione, privacy*</p> <p><b>Algoritmo di privacy</b></p> <p>DES</p> <p>AES-128*</p>	
<p><b>Configura trap SNMP</b></p> <ul style="list-style-type: none"> <li>• Destinazione trap: 1-20</li> <li>• Raccoglitore di uscita pieno <ul style="list-style-type: none"> <li>– Attivato</li> <li>– Disattivato*</li> </ul> </li> <li>• Caricamento della carta <ul style="list-style-type: none"> <li>– Attivato</li> <li>– Disattivato*</li> </ul> </li> <li>• Inceppamento carta <ul style="list-style-type: none"> <li>– Attivato</li> <li>– Disattivato*</li> </ul> </li> <li>• Toner in esaurimento <ul style="list-style-type: none"> <li>– Attivato</li> <li>– Disattivato*</li> </ul> </li> <li>• Assistenza richiesta</li> </ul>	<p>Configura trap SNMP in certe condizioni.</p>

VOCE DI MENU	DESCRIZIONE
<ul style="list-style-type: none"> <li>- Attivato</li> <li>- Disattivato*</li> <li>• Copertura aperta               <ul style="list-style-type: none"> <li>- Attivato</li> <li>- Disattivato*</li> </ul> </li> <li>• Errore di complessità pagina               <ul style="list-style-type: none"> <li>- Attivato</li> <li>- Disattivato*</li> </ul> </li> <li>• Offline               <ul style="list-style-type: none"> <li>- Attivato</li> <li>- Disattivato*</li> </ul> </li> <li>• MIB stampante (RFC 1759)               <ul style="list-style-type: none"> <li>- Attivato</li> <li>- Disattivato*</li> </ul> </li> <li>• MIB MPS               <ul style="list-style-type: none"> <li>- Attivato</li> <li>- Disattivato*</li> </ul> </li> </ul>	
 Nota: Un asterisco (*) accanto al valore indica l'impostazione predefinita di fabbrica.	

## IPSEC

 Nota: Questo menu viene visualizzato solo nelle stampanti di rete o nelle stampanti collegate a server di stampa.

VOCE DI MENU	DESCRIZIONE
<b>Abilita IPsec</b> Disattivato* Attivato	Attiva IPsec (Internet Protocol Security).
<b>Configurazione di base</b> Predefinita* Compatibilità Protetta	Impostare la configurazione base IPsec.  Questa voce di menu viene visualizzata solo quando l'opzione Abilita IPsec è impostata su Attivata.


VOCE DI MENU	DESCRIZIONE
<b>Certificato periferica IPSec</b>	Specificare un certificato IPSec.  Questa voce di menu viene visualizzata solo quando Configurazione base è impostata su Compatibilità.
<b>Connessioni autenticate con chiave precondivisa</b> Host [x] Indirizzo Chiave	Configurare le connessioni autenticate della stampante.  Queste voci di menu vengono visualizzate solo quando l'opzione Abilita IPSec è impostata su Attivato.
<b>Connessioni autenticate con certificato</b> Host [x] Indirizzo[/subnet] Indirizzo[/subnet]	
 Nota: Un asterisco (*) accanto al valore indica l'impostazione predefinita di fabbrica.	

### 802.1X

 Nota: Questo menu viene visualizzato solo nelle stampanti di rete o nelle stampanti collegate a server di stampa.


VOCE DI MENU	DESCRIZIONE
<b>Attivo</b> Disattivato* Attivato	Consentire alla stampante di collegarsi alle reti che richiedono l'autenticazione prima di consentire l'accesso.  Per configurare le impostazioni di questa voce di menu, accedere al Server Web integrato.
<b>Autenticazione 802.1x</b> <ul style="list-style-type: none"> <li>Nome utente di accesso al dispositivo</li> <li>Password di accesso al dispositivo</li> <li>Convalida certificato server.</li> <li>Abilita registrazione evento.</li> <li>Certificato dispositivo 802.1x</li> </ul>	Il Nome utente di accesso al dispositivo viene usato per accedere al server di autenticazione.  La Password di accesso al dispositivo deve contenere almeno 8 caratteri.  La convalida del certificato server è una funzione di protezione che è parte integrante di TLS, PEAP e TTLS.  Per ridurre il consumo del componente flash, attivare Abilita registrazione evento solo quando necessario.




VOCE DI MENU	DESCRIZIONE
<p><b>Meccanismi di autenticazione accettabili</b></p> <ul style="list-style-type: none"> <li>• <b>EAP-MD5</b> <ul style="list-style-type: none"> <li>– Attivato</li> <li>– Disattivato</li> </ul> </li> <li>• <b>EAP-MSCHAPv2</b> <ul style="list-style-type: none"> <li>– Attivato</li> <li>– Disattivato</li> </ul> </li> <li>• <b>LEAP</b> <ul style="list-style-type: none"> <li>– Attivato</li> <li>– Disattivato</li> </ul> </li> <li>• <b>PEAP</b> <ul style="list-style-type: none"> <li>– Attivato</li> <li>– Disattivato</li> </ul> </li> <li>• <b>EAP-TLS</b> <ul style="list-style-type: none"> <li>– Attivato</li> <li>– Disattivato</li> </ul> </li> <li>• <b>EAP-TTLS</b> <ul style="list-style-type: none"> <li>– Attivato</li> <li>– Disattivato</li> </ul> </li> <li>• <b>Metodo di autenticazione TLS</b> <ul style="list-style-type: none"> <li>– CHAP</li> <li>– MSCHAP</li> <li>– MSCHAPv2</li> <li>– PAP</li> </ul> </li> </ul>	
<p> Nota: Un asterisco (*) accanto al valore indica l'impostazione predefinita di fabbrica.</p>	

### CONFIGURAZIONE LPD


 Nota: Questo menu viene visualizzato solo nelle stampanti di rete o nelle stampanti collegate a server di stampa.

VOCE DI MENU	DESCRIZIONE
<b>Timeout LPD</b> 0-65535 secondi (90*)	Impostare il valore di timeout per interrompere l'attesa indefinita del server LPD (Line Printer Daemon) in presenza di lavori di stampa non validi o bloccati.
<b>Pagina intestazione LPD</b> Disattivato* Attivato	Stampare una pagina di intestazione LPD per tutti i lavori di stampa.  Una pagina di intestazione è la prima pagina di un lavoro di stampa utilizzata come separatore dei lavori di stampa e per identificare l'autore della richiesta del lavoro di stampa.
<b>Pagina trailer LPD</b> Disattivato* Attivato	Stampare una pagina trailer per tutti i lavori di stampa LPD.  La pagina trailer è l'ultima pagina di un lavoro di stampa.
<b>Conversione ritorno a capo LPD</b> Disattivato* Attivato	Abilitare la conversione ritorno a capo.  Il ritorno a capo è un meccanismo che ordina alla stampante di spostare la posizione del cursore alla prima posizione sulla stessa riga.
 Nota: Un asterisco (*) accanto al valore indica l'impostazione predefinita di fabbrica.	


#### IMPOSTAZIONI HTTP/FTP

 Nota: Questo menu viene visualizzato solo per le stampanti di rete o collegate a server di stampa.


VOCE DI MENU	DESCRIZIONE
<b>Abilita server HTTP</b> Disattivato Attivato*	Accedere al Server Web integrato per monitorare e gestire la stampante.
<b>Abilita HTTPS</b> Disattivato Attivato*	Configurare le impostazioni HTTPS (HyperText Transfer Protocol Secure).
<b>Abilita FTP/TFTP</b> Disattivato Attivato*	Inviare file tramite FTP.

VOCE DI MENU	DESCRIZIONE
<b>Domini locali</b>	Specificare i nomi di dominio per i server HTTP e FTP. Questa voce di menu viene visualizzata solo in alcuni modelli di stampante.
<b>Indirizzo IP proxy HTTP</b>	Configurare le impostazioni del server HTTP e FTP. Questa voce di menu viene visualizzata solo su alcuni modelli di stampante.
<b>Indirizzo IP proxy FTP</b>	
<b>Porta IP predefinita HTTP</b> 1-65535 (80*)	
<b>Certificato periferica HTTP</b>	
<b>Porta IP predefinita FTP</b> 1-65535 (21*)	
<b>Timeout per richieste HTTP/FTP</b> 1-299 (30*)	Specificare l'intervallo di tempo prima che la connessione al server si arresti.
<b>Tentativi per richieste HTTP/FTP</b> 1-299 (3*)	Impostare il numero di tentativi per la connessione al server HTTP/FTP.
 Nota: Un asterisco (*) accanto al valore indica l'impostazione predefinita di fabbrica.	

## THINPRINT

VOCE DI MENU	DESCRIZIONE
<b>Abilita ThinPrint</b> Disattivato Attivato*	Stampare mediante ThinPrint.
<b>Numero porta</b> 4000-4999 (4000*)	Impostare il numero della porta del server ThinPrint.
<b>Larghezza di banda (bit/sec)</b> 100-1000000 (0*)	Impostare la velocità di trasmissione dati in un ambiente ThinPrint.
<b>Dimensioni pacchetti (kbyte)</b> 0-64000 (0*)	Impostare la dimensione del pacchetto per la trasmissione dei dati.
 Nota: Un asterisco (*) accanto al valore indica l'impostazione predefinita di fabbrica.	

## USB

VOCE DI MENU	DESCRIZIONE
<b>PCL SmartSwitch</b> Disattivato Attivato*	Impostare il passaggio della stampante all'emulazione PCL, se richiesto dal lavoro di stampa ricevuto tramite una porta USB, indipendentemente dal linguaggio predefinito della stampante.  Se PCL SmartSwitch è disattivato, la stampante non esamina i dati in entrata e utilizza il linguaggio predefinito specificato nel menu Impostazioni.
<b>PS SmartSwitch</b> Disattivato Attivato*	Impostare il passaggio della stampante all'emulazione PS, se richiesto dal lavoro di stampa ricevuto tramite una porta USB, indipendentemente dal linguaggio predefinito della stampante.  Se PS SmartSwitch è disattivato, la stampante non esamina i dati in entrata e utilizza il linguaggio predefinito specificato nel menu Impostazioni.
<b>Buffer processo</b> Disattivato* Attivato	Memorizzare temporaneamente i processi sul disco rigido della stampante prima di avviare la stampa.  Questa voce di menu viene visualizzata solo se è installato un disco rigido.
<b>PS binario MAC</b> Attivato Automatica* Disattivato	Consente di impostare la stampante per elaborare lavori di stampa di tipo PostScript binario Macintosh. <ul style="list-style-type: none"> <li>• Se questa opzione è impostata su Attivato, la stampante elabora i lavori di stampa di tipo PostScript binario in formato raw dai computer che utilizzano il sistema operativo Macintosh.</li> <li>• Se questa opzione è impostata su Automatico, la stampante elabora i lavori di stampa inviati sia dai computer con sistema operativo Windows che da quelli Macintosh</li> <li>• Se questa opzione è impostata su Disattivato, la stampante filtra i lavori di stampa PostScript utilizzando il protocollo standard.</li> </ul>
<b>Attiva porta USB</b> Disattivato Attivato*	Abilitare la porta USB standard.
 Nota: Un asterisco (*) accanto al valore indica l'impostazione predefinita di fabbrica.	

**LIMITA ACCESSO ALLA RETE ESTERNA**

VOCE DI MENU	DESCRIZIONE
<b>Limita accesso alla rete esterna</b> <ul style="list-style-type: none"> <li>• Attivato</li> <li>• Disattivato</li> </ul>	Se abilitato, la stampante verifica l'eventuale presenza di una limitazione delle connessioni di rete esterne. Se rilevata, la stampante disabilita la connessione di rete e invia una notifica e-mail.
<b>Indirizzo della rete esterna</b>	L'indirizzo della rete esterna rilevato.
<b>Indirizzo e-mail di notifica</b>	L'indirizzo e-mail al quale inviare la notifica, nel caso in cui venga rilevato un indirizzo di rete esterna.
<b>Frequenza ping</b> 1-300	La frequenza di ping della stampante per un indirizzo di rete esterna.
<b>Oggetto</b>	Campo libero che può contenere fino a 255 caratteri da inserire per l'oggetto dell'e-mail di notifica.
<b>Messaggio</b>	Campo libero che può contenere fino a 255 caratteri da inserire per il messaggio dell'e-mail di notifica.

**STAMPA UNIVERSALE**




Stampa universale è un protocollo di stampa basato su cloud che fornisce una soluzione di stampa semplice e sicura per gli utenti Microsoft® 365. Stampa universale consente agli amministratori di gestire le stampanti senza la necessità di server di stampa in sede. Stampa universale consente agli utenti di accedere a stampanti cloud senza la necessità di driver di stampa.

È possibile utilizzare la pagina Stampa universale per registrare il proprio dispositivo Xerox® a Stampa universale.

**Prerequisiti**

- Account Microsoft Azure AD
- Windows 10 Client versione 1903 o successiva

VOCE DI MENU	DESCRIZIONE
<b>Stato</b>	Il dispositivo non è attualmente registrato a Stampa universale.
<b>Registrazione</b>	Gli utenti possono utilizzare la pagina Stampa universale per registrare il dispositivo Xerox® a Stampa universale.
<b>Nome stampante</b>	Viene visualizzato il nome predefinito della stampante. L'utente può inoltre aggiornare il nome della stampante Xerox®.

VOCE DI MENU	DESCRIZIONE
<b>Registra</b>	<p>Per eseguire la registrazione, completare i seguenti passaggi:</p> <ol style="list-style-type: none"> <li>1 Andare a <b>Impostazioni &gt; Rete/Porte &gt; Stampa universale</b>, quindi fare clic su <b>Registra</b>. La procedura di registrazione autentica il dispositivo con Microsoft® Azure® Active Directory.</li> <li>2 Viene visualizzata la finestra Register Device (Registra il dispositivo). Per copiare il codice di registrazione, fare clic su <b>Copia</b>, quindi fare clic sul link <a href="https://microsoft.com/devicelogin">https://microsoft.com/devicelogin</a>.</li> </ol> <p> Nota: Il codice di registrazione scade dopo 15 minuti. La procedura di registrazione deve essere completata prima che il codice scada.</p> <ol style="list-style-type: none"> <li>3 Viene visualizzata una pagina web gestita da Microsoft. Completare i seguenti passaggi: <ol style="list-style-type: none"> <li>a Incollare il codice di registrazione nel campo del codice nella finestra Enter code (Inserisci codice), quindi fare clic su <b>Avanti</b>.</li> <li>b Selezionare l'account Microsoft® appropriato nella finestra Pick an account (Scegli un account).</li> </ol> </li> </ol> <p> Nota: Per la registrazione, selezionare un account Microsoft® disponibile. L'account selezionato viene utilizzato esclusivamente per stabilire una connessione affidabile per il dispositivo con il servizio Stampa universale. Dopo la registrazione, Stampa universale non utilizza più l'account.</p> <ol style="list-style-type: none"> <li>4 Viene visualizzata una finestra Stampa universale Xerox. Fare clic su <b>Continua</b> e chiudere la finestra.</li> </ol>
	<p> Nota: Per ulteriori informazioni, consultare la <i>Guida per l'amministratore del Server Web integrato</i>.</p>

VOCE DI MENU	DESCRIZIONE
<b>Stato</b>	Il dispositivo è online e registrato a Stampa universale.
<b>Registrazione</b>	L'utente può utilizzare la pagina Stampa universale per annullare la registrazione del dispositivo Xerox® a Stampa universale.
<b>Nome stampante</b>	Appare il nome della stampante registrata.
<b>Deregister (Annulla registrazione)</b>	Utilizzare questa funzione per annullare la registrazione del dispositivo a Stampa universale.

## Ulteriori informazioni per Stampa universale

### Per aggiungere una stampante dal server Windows

1. Andare a **Impostazioni > Stampanti e scanner**, quindi fare clic su **Aggiungi una stampante o uno scanner**.
2. Selezionare la stampante dall'elenco, quindi fare clic su **Aggiungi dispositivo**. Se la stampante non appare nell'elenco, procedere come segue:
  - a. Andare a **Search for printers in my organization (Cerca stampanti nella mia organizzazione)**.
  - b. Digitare il nome registrato nel campo di testo e fare clic su **Cerca**. Quando la stampante appare nell'elenco, fare clic su **Aggiungi dispositivo**.



Nota: Windows 11 supports PIN-protected printing. For example, to protect your print, you can use a 4-digit PIN between 0 and 9.

## Protezione

### METODI DI ACCESSO

#### Gestisci autorizzazioni

VOCE DI MENU	DESCRIZIONE
<b>Accesso alle funzioni</b>	Controllare l'accesso alle funzioni della stampante.
Accesso alla Rubrica nelle app	
Modifica rubrica	
Gestisci scelte rapide	
Crea profili	
Gestione segnalibri	
Stampa unità flash	
Stampa a colori da unità flash	
Scansione unità Flash	
Funzione di copia	
Stampa di copie a colori	
Esclusione colore	
Funzione e-mail	
Funzione fax	
Funzione FTP	
Rilascia fax in attesa	
Accesso ai processi in attesa	
Profili utente	
Annulla processi nella periferica	
Modifica lingua	
IPP (Internet Printing Protocol)	
Avvia scansioni da remoto	
Stampa B/N	
Stampa a colori	
Cartella di rete - Acquisizione	



VOCE DI MENU	DESCRIZIONE
<b>Menu amministrativi</b> Menu Protezione Menu Rete/Porte Menu Carta Menu Report Menu di configurazione delle funzioni Menu Materiali di consumo Menu Scheda opzionale Menu SE Menu Periferica Menu Supplies Plan (Piano materiali di consumo)	Controllare l'accesso alle impostazioni del menu della stampante.
<b>Gestione periferiche</b> Gestione remota Aggiornamenti firmware Configurazione applicazioni Accesso a Embedded Web Server Importa/Esporta tutte le impostazioni Cancellazione fuori servizio	Controllare l'accesso alle opzioni di gestione della stampante.
<b>App</b> Nuove app Presentazione Modifica sfondo Screen saver Copia Carta d'Identità Centro acquisizione Centro scansioni: personalizzato 1 Centro scansioni: personalizzato 2 Centro scansioni: personalizzato 3 Centro scansioni: personalizzato 4 Centro scansioni: personalizzato 5	Controllare l'accesso alle applicazioni della stampante.

VOCE DI MENU	DESCRIZIONE
Centro scansioni: personalizzato 6	
Centro scansioni: personalizzato 7	
Centro scansioni: personalizzato 8	
Centro scansioni: personalizzato 9	
Centro scansioni: personalizzato 10	

**Account locali**

VOCE DI MENU	DESCRIZIONE
<p><b>Aggiungi utente</b></p> <ul style="list-style-type: none"> <li>• Nome utente/Password <ul style="list-style-type: none"> <li>– Nome</li> <li>– Nome utente</li> <li>– E-mail</li> <li>– Password</li> <li>– Conferma password</li> <li>– PIN</li> </ul> </li> <li>• Gruppi di autorizzazioni <ul style="list-style-type: none"> <li>– Tutti gli utenti</li> <li>– Amministratore</li> <li>– Aggiungi nuovo gruppo <ul style="list-style-type: none"> <li>– Nome gruppo</li> <li>– Controlli accesso: Accesso alle funzioni <ul style="list-style-type: none"> <li>– Modifica rubrica</li> <li>– Gestione segnalibri</li> <li>– Stampa unità flash</li> <li>– Stampa a colori da unità flash</li> <li>– Accesso ai processi in attesa</li> <li>– Annulla processi nella periferica</li> <li>– Modifica lingua</li> <li>– IPP (Internet Printing Protocol)</li> <li>– Stampa B/N</li> <li>– Stampa a colori</li> </ul> </li> </ul> </li> </ul> </li> </ul>	<p>Creare account locali per gestire l'accesso alle funzioni della stampante.</p>

VOCE DI MENU	DESCRIZIONE
<ul style="list-style-type: none"> <li>– Cartella di rete - Acquisizione</li> <li>– Controlli accesso: Menu amministrativi                             <ul style="list-style-type: none"> <li>– Menu Protezione</li> <li>– Menu Rete/Porte</li> <li>– Menu Carta</li> <li>– Menu Report</li> <li>– Menu di configurazione delle funzioni</li> <li>– Menu Materiali di consumo</li> <li>– Menu Scheda opzionale</li> <li>– Menu SE</li> <li>– Menu Periferica</li> <li>– Menu Supplies Plan (Piano materiali di consumo)</li> </ul> </li> <li>– Controlli accesso: Gestione periferiche                             <ul style="list-style-type: none"> <li>– Gestione remota</li> <li>– Aggiornamenti firmware</li> <li>– Importa/Esporta tutte le impostazioni</li> <li>– Cancellazione fuori servizio</li> <li>– Accesso a Embedded Web Server</li> </ul> </li> </ul>	
<p><b>Nuovo gruppo/Modifica gruppo</b></p> <p>Importa controlli di accesso</p> <ul style="list-style-type: none"> <li>• Tutti gli utenti</li> <li>• Amministratore</li> </ul> <p>Controlli accesso</p> <ul style="list-style-type: none"> <li>• Accesso alle funzioni                             <ul style="list-style-type: none"> <li>– Modifica rubrica</li> <li>– Gestione segnalibri</li> <li>– Stampa unità flash</li> <li>– Stampa a colori da unità flash</li> <li>– Accesso ai processi in attesa</li> <li>– Annulla processi nella periferica</li> </ul> </li> </ul>	<p>Controllare l'accesso utente o gruppo alle funzioni, applicazioni e impostazioni di protezione della stampante.</p>

VOCE DI MENU	DESCRIZIONE
<ul style="list-style-type: none"> <li>– Modifica lingua</li> <li>– IPP (Internet Printing Protocol)</li> <li>– Stampa B/N</li> <li>– Stampa a colori</li> <li>– Acquisizione cartella di rete</li> <li>• Menu amministrativi <ul style="list-style-type: none"> <li>– Menu Protezione</li> <li>– Menu Rete/Porte</li> <li>– Menu Carta</li> <li>– Menu Report</li> <li>– Menu di configurazione delle funzioni</li> <li>– Menu Materiali di consumo</li> <li>– Menu Scheda opzionale</li> <li>– Menu SE</li> <li>– Menu Periferica</li> <li>– Menu Supplies Plan (Piano materiali di consumo)</li> </ul> </li> <li>• Gestione periferiche <ul style="list-style-type: none"> <li>– Gestione remota</li> <li>– Aggiornamenti firmware</li> <li>– Importa/Esporta tutte le impostazioni</li> <li>– Cancellazione fuori servizio</li> <li>– Accesso a Embedded Web Server</li> </ul> </li> </ul>	

### Account di rete

VOCE DI MENU	DESCRIZIONE
<p><b>Aggiungi metodo di accesso</b></p> <p>Active Directory</p> <p>Lo stato è Joined (Aggiunto) o Not Joined (Non aggiunto).</p> <p>Collegamento a un dominio Active Directory:</p> <ul style="list-style-type: none"> <li>• Dominio</li> <li>• Nome utente</li> <li>• Password</li> <li>• Unità aziendale</li> </ul>	<p>Creare account locali per gestire l'accesso alle funzioni della stampante.</p>
<p><b>Aggiungi metodo di accesso</b></p> <p>LDAP - Impostazione LDAP</p> <p>Tipo di autenticazione</p> <ul style="list-style-type: none"> <li>• LDAP</li> <li>• LDAP + GSSAPI</li> </ul> <p>Informazioni generali</p> <ul style="list-style-type: none"> <li>• Configura nome</li> <li>• Indirizzo server</li> <li>• Porta server</li> <li>• Input utente richiesto                             <ul style="list-style-type: none"> <li>– Nome utente e password</li> </ul> </li> </ul>	<p>Controllare l'accesso utente o gruppo alle funzioni, applicazioni e impostazioni di protezione della stampante.</p>

VOCE DI MENU	DESCRIZIONE
<ul style="list-style-type: none"> <li>– Nome utente</li> </ul> <p>Credenziali periferica</p> <ul style="list-style-type: none"> <li>• Associazione LDAP anonima</li> <li>• Nome utente dispositivo</li> <li>• Password periferica</li> </ul> <p>Opzioni avanzate</p> <ul style="list-style-type: none"> <li>• Usa SSL/TLS</li> <li>• Richiedi certificato</li> <li>• Attributo ID utente</li> <li>• Attributo e-mail</li> <li>• Attributo numero fax</li> <li>• Attributo nome completo</li> <li>• Attributo directory home</li> <li>• Attributo membro di gruppo</li> <li>• Base di ricerca</li> <li>• Timeout ricerca</li> <li>• Segui riferimenti LDAP</li> </ul> <p>Search Specific Object Classes (Cerca specifiche classi oggetto)</p> <ul style="list-style-type: none"> <li>• persona</li> <li>• Classe oggetto personalizzata 1</li> <li>• Classe oggetto personalizzata 2</li> <li>• Classe oggetto personalizzata 3</li> </ul> <p>Impostazione Rubrica</p> <ul style="list-style-type: none"> <li>• Nome visualizzato</li> <li>• Limite max risultati ricerca</li> <li>• Utilizza credenziali utente</li> <li>• <b>Attributi di ricerca</b> <ul style="list-style-type: none"> <li>– cn</li> <li>– sn</li> <li>– givenName</li> <li>– samaccountname</li> <li>– uid</li> <li>– [attributo e-mail]</li> <li>– [attributo fax]</li> <li>– Attributo personalizzato 1</li> </ul> </li> </ul>	

VOCE DI MENU	DESCRIZIONE
<ul style="list-style-type: none"> <li>- Attributo personalizzato 2</li> <li>- Attributo personalizzato 3</li> <li>- Custom Filter (Filtro personalizzato)</li> </ul>	
<p><b>Aggiungi metodo di accesso</b></p> <p>Kerberos - Impostazione Kerberos</p> <ul style="list-style-type: none"> <li>• Indirizzo KDC:</li> <li>• Porta KDC</li> <li>• Area di autenticazione KDC</li> </ul> <p>Importa file Kerberos</p> <p>Impostazioni varie</p> <ul style="list-style-type: none"> <li>• Codifica caratteri</li> <li>• Disabilita ricerche IP inverse                             <ul style="list-style-type: none"> <li>- Sì</li> <li>- No</li> </ul> </li> </ul>	

## GESTIONE CERTIFICATI

VOCE DI MENU	DESCRIZIONE
<p><b>Configura aggiornamento automatico certificati</b></p> <ul style="list-style-type: none"> <li>• Attivato</li> <li>• Disattivato</li> </ul>	<p>Per configurare l'aggiornamento automatico dei certificati, la stampante deve essere collegata a un dominio Active Directory.</p>
<p><b>Configura valori predefiniti certificato</b></p> <ul style="list-style-type: none"> <li>• Nome comune</li> <li>• Nome organizzazione</li> <li>• Nome unità</li> <li>• Paese/Regione</li> <li>• Nome provincia</li> <li>• Nome città</li> <li>• Nome alternativo oggetto</li> </ul>	<p>L'impostazione definita nella finestra Imposta valori predefiniti certificati viene utilizzata come impostazione predefinita per tutti i certificati generati.</p> <p>Nome comune: Lasciare vuoto questo campo per impostare Nome comune su nome host.</p> <p>Nome organizzazione: Lasciare vuoto questo campo per utilizzare il nome del produttore come Nome organizzazione.</p> <p>Paese/Regione: Il Nome paese (C) deve essere conforme allo standard ISO 3166 (solo 2 caratteri), altrimenti il certificato non viene generato.</p> <p>Nome alternativo oggetto: Il Nome alternativo (AN) e il prefisso devono essere conformi allo standard RFC 2459, altrimenti il certificato non viene</p>



VOCE DI MENU	DESCRIZIONE
	generato. Se si desidera il Nome alternativo oggetto.
<b>Certificati dispositivo</b> <ul style="list-style-type: none"> <li>• Genera</li> <li>• Importa</li> <li>• Elimina</li> </ul>	I Certificati dispositivo installati sulla stampante sono visualizzati nella tabella seguente. I dettagli includono Descrizione, Nome comune, Nome comune issuer, date di validità e un'indicazione a conferma della presenza o dell'assenza della firma.
<b>Gestisci certificati CA</b> <ul style="list-style-type: none"> <li>• Carica CA</li> <li>• Elimina</li> </ul>	<p>L'area Gestisci certificati CA mostra eventuali certificati dell'Autorità di certificazione caricati sulla stampante.</p> <p>Se è caricato un certificato CA, la tabella mostra il Nome comune CA e le date di validità.</p>

#### PROGRAMMA PERIFERICHE USB


VOCE DI MENU	DESCRIZIONE
<b>Programmazioni</b> Aggiungi nuova pianificazione	Programmare l'accesso alle porte USB.

#### REGISTRO CONTROLLO PROTEZIONE


VOCE DI MENU	DESCRIZIONE
<b>Consenti controllo</b> Disattivato* Attivato	Registrare gli eventi nel registro di controllo protetto e nel syslog remoto.
<b>Consenti syslog remoto</b> Disattivato* Attivato	Inviare i registri di controllo a un server remoto.
<b>Server syslog remoto</b>	Specificare il server syslog remoto.
<b>Porta syslog remoto</b> 1–65535 (514*)	Specificare la porta syslog remoto.
<b>Metodo syslog remoto</b> UDP normale* Stunnel	Specificare un metodo syslog per trasmettere gli eventi registrati a un server remoto.
<b>Funzione di syslog remoto</b>	Specificare un codice che la stampante utilizza

VOCE DI MENU	DESCRIZIONE
<p>0 - messaggi kernel                      1 - messaggi livello utente                      2 - sistema di posta                      3 - daemon di sistema                      4 - messaggi di protezione/autorizzazione*                      5 - messaggi generati internamente da syslog                      6 - sottosistema stampante linea                      7 - sottosistema notizie rete                      8 - sottosistema UUCP                      9 - daemon clock                      10 - messaggi di protezione/autorizzazione                      11 - daemon FTP                      12 - sottosistema NTP                      13 - verifica registro                      14 - avviso registro                      15 - daemon clock                      16 - uso locale 0 (local0)                      17 - uso locale 1 (local1)                      18 - uso locale 2 (local2)                      19 - uso locale 3 (local3)                      20 - uso locale 4 (local4)                      21 - uso locale 5 (local5)                      22 - uso locale 6 (local6)                      23 - uso locale 7 (local7)</p>	<p>durante l'invio degli eventi di registro a un server remoto.</p>
<p><b>Gravità degli eventi da registrare</b>                      0 - Emergenza                      1 - Avviso                      2 - Critico                      3 - Errore                      4 - Avvertenza*</p>	<p>Specificare il livello di priorità limite per la registrazione di messaggi ed eventi.</p>

VOCE DI MENU	DESCRIZIONE
5 - Nota 6 - Informativa 7 - Debug	
<b>Eventi non registrati nel syslog remoto</b> Disattivato* Attivato	Inviare tutti gli eventi, indipendentemente dal livello di gravità, al server remoto.
<b>Indirizzo e-mail amministratore</b>	Inviare e-mail di notifica degli eventi registrati all'amministratore.
<b>Invia tramite e-mail avviso registro cancellato</b> Disattivato* Attivato	Inviare un'e-mail di notifica all'amministratore quando una voce del registro viene eliminata.
<b>Invia tramite e-mail avviso registro con ritorno a capo</b> Disattivato* Attivato	Inviare un'e-mail di notifica all'amministratore quando il registro è pieno e inizia a sovrascrivere le voci meno recenti.
<b>Comportamento registro pieno</b> Sovrascrivi voci meno recen.* Invia registro tramite e-mail, quindi elimina tutte le voci	Risolvere problemi di archiviazione del registro quando il registro riempie la memoria assegnata.
<b>Invia tramite e-mail avviso completamento %</b> Disattivato* Attivato	Inviare un'e-mail di notifica all'amministratore quando il registro occupa tutta la memoria assegnata.
<b>Livello avviso completamento %</b> 1-99 (90*)	
<b>Invia tramite e-mail avviso registro esportato</b> Disattivato* Attivato	Inviare un'e-mail di notifica all'amministratore quando un registro viene esportato.
<b>Invia tramite e-mail avviso impostazioni registro modificate</b> Disattivato* Attivato	Inviare un'e-mail di notifica all'amministratore quando viene attivata l'opzione Consenti controllo.


VOCE DI MENU	DESCRIZIONE
<b>Registra fine riga</b> LF (\n)* CR (\r) CRLF (\r\n)	Consente di specificare il modo in cui il file di registro termina alla fine di ogni riga.
<b>Esportazione con firma digitale</b> Disattivato* Attivato	Consente di aggiungere una firma digitale per ogni file di log esportato.
<b>Elimina registro</b>	Eliminare tutti i registri di controllo.
<b>Esporta registro</b> Syslog (RFC 5424) Syslog (RFC 3164) CSV	Esportare un registro protezione su un'unità flash.
 Nota: Un asterisco (*) accanto al valore indica l'impostazione predefinita di fabbrica.	

#### LIMITAZIONI DI ACCESSO


VOCE DI MENU	DESCRIZIONE
<b>Errori di accesso</b> 1-10 (3*)	Specificare il numero di tentativi di accesso non riusciti prima del blocco dell'utente.
<b>Intervallo di tempo errore</b> 1-60 minuti (5*)	Specificare l'intervallo di tempo tra i tentativi di accesso non riusciti prima del blocco dell'utente.
<b>Periodo di blocco</b> 1-60 minuti (5*)	Specificare la durata del blocco.
<b>Timeout di accesso al Web</b> 1-120 minuti (10*)	Specificare il ritardo per un accesso remoto prima della disconnessione automatica dell'utente.
 Nota: Un asterisco (*) accanto al valore indica l'impostazione predefinita di fabbrica.	

## IMPOSTAZIONE STAMPA RISERVATA

VOCE DI MENU	DESCRIZIONE
<b>N. max tentativi PIN errati</b> 2-10	Impostare il numero di tentativi consentiti per l'immissione del codice PIN. <ul style="list-style-type: none"> <li>• Un valore pari a zero disattiva questa impostazione.</li> <li>• Una volta raggiunto il limite specificato, i lavori di stampa associati al nome utente e al PIN vengono eliminati.</li> <li>• Questa voce di menu viene visualizzata solo se è installato un disco rigido.</li> </ul>
<b>Scadenza processo riservato</b> Disattivato* 1 ora 4 ore 24 ore 1 settimana	Impostare la scadenza per i lavori di stampa riservati. <ul style="list-style-type: none"> <li>• Se la voce di menu viene modificata quando nella memoria o nel disco rigido della stampante sono presenti lavori riservati, il periodo di scadenza per tali lavori di stampa non viene modificato in base al nuovo valore predefinito.</li> <li>• Se la stampante viene spenta, tutti i lavori riservati nella memoria della stampante vengono eliminati.</li> </ul>
<b>Scadenza processi da ripetere</b> Disattivato* 1 ora 4 ore 24 ore 1 settimana	Impostare la scadenza di un lavoro di stampa che si desidera ripetere.
<b>Scadenza processo di verifica</b> Disattivato* 1 ora 4 ore 24 ore 1 settimana	Impostare la scadenza per cui la stampante stampa una copia affinché l'utente ne esamini la qualità prima di stampare le copie restanti.
<b>Scadenza processo prenotato</b> Disattivato* 1 ora 4 ore	Imposta la scadenza per la memorizzazione dei lavori che devono essere stampati in un secondo momento.


VOCE DI MENU	DESCRIZIONE
24 ore 1 settimana	
<b>Richiedi che tutti i processi siano messi in attesa</b> Disattivato* Attivato	Impostare la stampante in modo da sospendere tutti i lavori di stampa.
<b>Conserva documenti duplicati</b> Disattivato* Attivato	Impostare la stampante per stampare altri documenti con lo stesso nome file senza sovrascrivere alcun lavoro di stampa.
 Nota: Un asterisco (*) accanto al valore indica l'impostazione predefinita di fabbrica.	

#### CRITTOGRAFIA DISCO


 Nota: Questo menu viene visualizzato solo se è installato il disco rigido della stampante.

VOCE DI MENU	DESCRIZIONE
<b>Stato</b> Abilitato Disabilitato	Determinare se la crittografia del disco è abilitata.
<b>Avvia crittografia</b>	Impedire la perdita di dati riservati in caso di furto della stampante o del relativo disco rigido.  Abilitando la crittografia del disco, tutti i contenuti del disco rigido verranno cancellati. Se necessario, eseguire un backup dei dati importanti della stampante prima di iniziare la crittografia.

## CANCELLAZIONE DEI FILE DATI TEMPORANEI


VOCE DI MENU	DESCRIZIONE
<b>Salvati nella memoria interna</b> Disattivato* Attivato	Eliminare tutti i file memorizzati nella memoria della stampante.
<b>Salvati sul disco rigido</b> Canc. a 1 passo* Canc. a 3 passi Canc. a 7 passi	Eliminare tutti i file memorizzati sul disco rigido della stampante.
 Nota: Un asterisco (*) accanto al valore indica l'impostazione predefinita di fabbrica.	

## IMPOST. LDAP SOLUZIONI

UTILIZZARE	PER
<b>Segui riferimenti LDAP</b> Disattivato* Attivato	Cercare i diversi server nel dominio per l'account utente collegato.
<b>Verifica certificato LDAP</b> No* Sì	Abilitare la verifica dei certificati LDAP.
 Nota: Un asterisco (*) accanto al valore indica l'impostazione predefinita di fabbrica.	

## VARIE

VOCE DI MENU	DESCRIZIONE
<b>Funzioni protette</b> Mostra* Nascondi	Mostrare tutte le funzioni protette dal controllo di accesso alla funzione (FAC, Function Access Control) indipendentemente dall'autorizzazione di protezione dell'utente.  Il controllo FAC gestisce l'accesso a funzioni e menu specifici o li disabilita completamente.
<b>Autorizzazione di stampa</b> Disattivato*	Consentire l'accesso dell'utente prima della stampa.

VOCE DI MENU	DESCRIZIONE
Attivato	
<b>Accesso autorizz. stampa predef.</b>	Impostare l'accesso predefinito per l'autorizzazione di stampa.
<b>Ponticello di ripristino protezione</b> Abilita accesso "Guest"* Nessun effetto	Specificare l'effetto dell'uso del jumper di ripristino della protezione. <ul style="list-style-type: none"> <li>• Il ponticello si trova accanto a un'icona a forma di lucchetto sulla scheda del controller.</li> <li>• L'abilitazione dell'accesso "Guest" fornisce il controllo di accesso completo agli utenti che non sono collegati.</li> <li>• Nessun effetto significa che il ripristino non ha alcun effetto sulla configurazione delle impostazioni di protezione della stampante.</li> </ul>
<b>Lunghezza minima password</b> 0-32 (0*)	Specificare i caratteri minimi consentiti per una password.
<b>Abilita visualizzazione password/PIN</b> <ul style="list-style-type: none"> <li>• Disattivato</li> <li>• Attivato</li> </ul>	
 Nota: Un asterisco (*) accanto al valore indica l'impostazione predefinita di fabbrica.	



## Report

**PAGINA IMPOSTAZIONI MENU**

VOCE DI MENU	DESCRIZIONE
Pagina impostazioni menu	Stampare un report contenente preferenze, impostazioni e configurazioni della stampante.

**DISPOSITIVO**

VOCE DI MENU	DESCRIZIONE
Informazioni sulla periferica	Stampare un report contenente informazioni sulla stampante.
Statistiche periferica	Stampare un report sull'uso della stampante e sullo stato dei materiali di consumo.
Elenco profili	Stampare un elenco dei profili memorizzati sulla stampante.

**SCELTE RAPIDE**

VOCE DI MENU	DESCRIZIONE
Tutte le sce. rap.	Stampare un report che elenca le scelte rapide memorizzate nella stampante.
Scelte rapide fax	
Scelte rapide copia	
Scelte rapide e-mail	
Scelte rapide FTP	
Collegamenti cartella di rete	

## FAX

VOCE DI MENU	DESCRIZIONE
<b>Registro processi fax</b>	<p>Stampare un report sugli ultimi 200 lavori fax completati.</p> <p>Questa voce di menu viene visualizzata solo quando Attiva registro processi è impostato su Attivato.</p>
<b>Registro chiamate fax</b>	<p>Stampare un report sulle ultime 100 chiamate effettuate, ricevute e bloccate.</p> <p>Questa voce di menu viene visualizzata solo quando Attiva registro processi è impostato su Attivato.</p>

## RETE

VOCE DI MENU	DESCRIZIONE
<b>Pagina impostazioni rete</b>	<p>Stampare una pagina con le impostazioni wireless e di rete configurate sulla stampante.</p> <p>Questa voce di menu viene visualizzata solo per le stampanti di rete o collegate a server di stampa.</p>
<b>Client connessi con Wi-Fi Direct</b>	<p>Visualizzare o stampare una pagina che mostra i Client connessi con Wi-Fi Direct. Vengono visualizzati l'indirizzo MAC e il nome host dei Client connessi con Wi-Fi Direct.</p>

## Supplies Plan (Piano materiali di consumo)

## PLAN ACTIVATION (ATTIVAZIONE PIANO)

VOCE DI MENU	DESCRIZIONE
<ul style="list-style-type: none"> <li>• Sequence Number (Numero sequenza)</li> <li>• Device Serial Number (Numero di serie dispositivo)</li> <li>• Activation Code (Codice attivazione)</li> </ul>	<p>Illustra i dettagli della procedura di attivazione per il piano materiali di consumo acquistato. Contattare il proprio rappresentante Xerox per ottenere un codice di attivazione materiali di consumo.</p> <p>I piani di servizio in abbonamento non vengono offerti in tutte le aree geografiche</p> <p>Per ulteriori informazioni sui piani di servizio e materiali di consumo Xerox®, contattare il proprio rappresentante Xerox.</p>

## PLAN CONVERSION (CONVERSIONE PIANO)

VOCE DI MENU	DESCRIZIONE
<ul style="list-style-type: none"> <li>• Current Plan (Piano corrente)</li> <li>• Device Serial Number (Numero di serie dispositivo)</li> <li>• Total Impressions (Impressioni totali)</li> <li>• Conversion Code (Codice conversione)</li> </ul>	<p>Illustra i dettagli della procedura di conversione per il piano materiali di consumo esistente. Contattare il proprio rappresentante Xerox per ottenere un codice di conversione materiali di consumo.</p> <p>I piani di servizio in abbonamento non vengono offerti in tutte le aree geografiche</p> <p>Per ulteriori informazioni sui piani di servizio e materiali di consumo Xerox®, contattare il proprio rappresentante Xerox.</p>

#### SUBSCRIPTION SERVICE (SERVIZIO IN ABBONAMENTO)

VOCE DI MENU	DESCRIZIONE
<ul style="list-style-type: none"><li>• Stato</li></ul>	Indica lo stato dell'abbonamento.
<ul style="list-style-type: none"><li>• Check Subscription (Controlla abbonamento)</li></ul>	Per attivare un piano di assistenza in abbonamento, procedere come segue: <ol style="list-style-type: none"><li>1 Andare a <b>Impostazioni &gt; Supplies Plan (Piano materiali di consumo) &gt; Subscription Service (Servizio in abbonamento)</b>.</li><li>2 Per Subscription Service (Servizio in abbonamento), fare clic su <b>Check Subscription (Controlla abbonamento)</b>, quindi seguire le istruzioni fornite dal proprio rappresentante Xerox.</li></ol>

## Rubrica

## CONTATTI

VOCE DI MENU	DESCRIZIONE
<p><b>Aggiungi contatto</b> - Modifica contatto</p> <ul style="list-style-type: none"> <li>• Informazioni di contatto <ul style="list-style-type: none"> <li>– Nome</li> <li>– Cognome</li> <li>– Società</li> <li>– Indirizzo e-mail</li> <li>– Fax</li> </ul> </li> <li>• Appartenenza al gruppo contatti</li> <li>• Autenticazione/Autorizzazioni <p>Metodo di accesso</p> <ul style="list-style-type: none"> <li>• Nessuno</li> <li>• Nome utente/Password <ul style="list-style-type: none"> <li>– Nome utente</li> <li>– Password</li> <li>– Conferma password</li> </ul> </li> <li>• Nome utente <ul style="list-style-type: none"> <li>– Nome utente</li> </ul> </li> <li>• Password <ul style="list-style-type: none"> <li>– Password</li> <li>– Conferma password</li> </ul> </li> <li>• PIN <ul style="list-style-type: none"> <li>– Immetti PIN</li> <li>– Conferma PIN</li> </ul> </li> </ul> </li> <li>• Gruppi di autorizzazioni <ul style="list-style-type: none"> <li>– <b>Aggiungi nuovo gruppo</b> <ul style="list-style-type: none"> <li>– Nome gruppo</li> <li>– Importa controlli di accesso</li> </ul> </li> </ul> </li> <li>• <b>Aggiungi a gruppo</b> <ul style="list-style-type: none"> <li>– Nuovo gruppo</li> </ul> </li> </ul>	<p>Utilizzare il collegamento <b>Aggiungi contatto</b> per creare i contatti da aggiungere alla rubrica.</p> <p>Se, per Autenticazione/Autorizzazioni, vengono selezionate opzioni diverse da <b>Nessuno</b>, viene visualizzato il menu Gruppi di autorizzazioni.</p> <p>Per creare nuovi gruppi, fare clic su <b>Aggiungi nuovo gruppo</b>. È possibile importare controlli di accesso o specificare controlli di accesso individuali per il nuovo gruppo nella pagina Nuovo gruppo.</p> <p>Se i gruppi sono già creati, il pulsante <b>Aggiungi a gruppo</b> si attiva. Quando si fa clic su <b>Aggiungi a gruppo</b>, è possibile selezionare Nuovo gruppo per creare un gruppo oppure è possibile selezionare un gruppo già creato.</p>

VOCE DI MENU	DESCRIZIONE
– Gruppo <nome gruppo>	

## GRUPPI DI CONTATTI

VOCE DI MENU	DESCRIZIONE
<p><b>Aggiungi gruppo</b> - Modifica gruppo contatti</p> <ul style="list-style-type: none"> <li>• Nome gruppo</li> <li>• Membri gruppo</li> <li>• Gruppi di autorizzazioni                             <ul style="list-style-type: none"> <li>– <b>Aggiungi gruppo</b> <ul style="list-style-type: none"> <li>– Nome gruppo</li> <li>– Membri: Indica il numero dei contatti all'interno del gruppo.</li> </ul> </li> </ul> </li> </ul>	<p>Utilizzare il collegamento <b>Aggiungi contatto</b> per creare i contatti da aggiungere alla rubrica.</p> <p>Se, per Autenticazione/Autorizzazioni, vengono selezionate opzioni diverse da <b>Nessuno</b>, viene visualizzato il menu Gruppi di autorizzazioni.</p> <p>Per creare nuovi gruppi, fare clic su <b>Aggiungi nuovo gruppo</b>. È possibile importare controlli di accesso o specificare controlli di accesso individuali per il nuovo gruppo nella pagina Nuovo gruppo.</p> <p>Per eliminare un gruppo, selezionare un'opzione nell'elenco Gruppi di contatti, quindi fare clic su Elimina.</p>

## Segnalibri

VOCE DI MENU	DESCRIZIONE
<p><b>Aggiungi segnalibro</b> - Modifica gruppo contatti</p> <ul style="list-style-type: none"> <li>• Panoramica segnalibri           <ul style="list-style-type: none"> <li>– Nome segnalibro</li> <li>– Indirizzo: Fare clic sulla freccia giù per selezionare un'opzione:               <ul style="list-style-type: none"> <li>– http://</li> <li>– https://</li> <li>– ftp://</li> <li>– smb://</li> </ul>               Inserire l'indirizzo IP nel secondo campo.             </li> <li>– PIN</li> <li>– Cartella di livello superiore</li> </ul> </li> <li>• Opzioni di stampa           <ul style="list-style-type: none"> <li>– Copie: Inserire un intervallo compreso fra 1 e 9999.</li> <li>– Lati               <ul style="list-style-type: none"> <li>– Disattivato</li> <li>– Attivato</li> </ul> </li> <li>– Stile rotazione               <ul style="list-style-type: none"> <li>– Lato lungo</li> <li>– Lato corto</li> </ul> </li> <li>– Fascicola               <ul style="list-style-type: none"> <li>– Disattivato [1,1,1,2,2,2]</li> <li>– Attivato [1,2,1,2,1,2]</li> </ul> </li> <li>– Ordinamento pagine per lato               <ul style="list-style-type: none"> <li>– Orizzontale</li> <li>– Orizzontale inverso</li> <li>– Verticale</li> <li>– Verticale inverso</li> </ul> </li> <li>– Bordo pagine per lato               <ul style="list-style-type: none"> <li>– Nessuno</li> </ul> </li> </ul> </li> </ul>	<p>È possibile specificare segnalibri per salvare nel server Web integrato. È possibile impostare le cartelle per organizzare i segnalibri.</p>

VOCE DI MENU	DESCRIZIONE
<ul style="list-style-type: none"> <li>- Solido</li> <li>- Pagine per lato                             <ul style="list-style-type: none"> <li>- Disattivato</li> <li>- 2 pagine per lato</li> <li>- 3 pagine per lato</li> <li>- 4 pagine per lato</li> <li>- 6 pagine per lato</li> <li>- 9 pagine per lato</li> <li>- 12 pagine per lato</li> <li>- 16 pagine per lato</li> </ul> </li> <li>• Gestione carta                             <ul style="list-style-type: none"> <li>- Origine carta                                     <ul style="list-style-type: none"> <li>- Vassoio 1</li> <li>- Carta manuale</li> <li>- Busta manuale</li> </ul> </li> <li>- Orientamento pagine per lato                                     <ul style="list-style-type: none"> <li>- Automatico</li> <li>- Orizzontale</li> <li>- Verticale</li> </ul> </li> <li>- Racc. di uscita</li> </ul> </li> </ul>	
<p><b>Aggiungi cartella</b></p> <ul style="list-style-type: none"> <li>• Nome cartella</li> <li>• PIN</li> <li>• Cartella di livello superiore</li> </ul>	<p>Inserire un <b>Nome cartella</b> utilizzando lettere o numeri. Non usare caratteri speciali, inclusi /, \, ?, ;, &gt;, &lt;,  , ".</p> <p><b>Il PIN</b> è opzionale. Se si inserisce un PIN, questo deve avere una lunghezza di 4 cifre e includere solo i valori numerici 0-9.</p>
<p><b>Elimina</b></p>	<p>Se sono presenti segnalibri, per eliminarne uno, selezionarlo dall'elenco, quindi fare clic su <b>Elimina</b>.</p>



## App

VOCE DI MENU	DESCRIZIONE
<p>App installate</p> <p><b>Installa un'app</b></p> <ul style="list-style-type: none"> <li>• File di app da installare: Per individuare l'app da installare, fare clic su <b>Sfoglia</b>.</li> <li>• Per installare l'app selezionata, fare clic su <b>Installa</b>.</li> <li>• Per annullare l'azione, fare clic su <b>Annulla</b>.</li> </ul>	<p>Il nome, la descrizione e lo stato delle app installate appaiono sullo schermo.</p> <p>Per installare una nuova app, fare clic su <b>Installa un'app</b>.</p>
<p>Configurazione di App Framework</p> <ul style="list-style-type: none"> <li>• Informazioni sulla versione di Framework</li> <li>• Informazioni sulle risorse di Framework</li> <li>• Configurazione di Framework <ul style="list-style-type: none"> <li>– Consenti visualizzazione intermittente remota</li> <li>– Usa le impostazioni proxy della stampante</li> </ul> </li> <li>• HTTP <ul style="list-style-type: none"> <li>– Server proxy</li> <li>– Porta proxy</li> </ul> </li> <li>• HTTPS <ul style="list-style-type: none"> <li>– Server proxy</li> <li>– Porta proxy</li> </ul> </li> <li>• Credenziali proxy <ul style="list-style-type: none"> <li>– Nome utente proxy</li> <li>– Password proxy</li> <li>– DNS TTL</li> <li>– Accetta i cookie</li> </ul> </li> <li>• Rimuovi tutti i cookie</li> </ul>	
<p>Configurazione di WebView</p>	
<p>Copia Carta d'Identità</p> <ul style="list-style-type: none"> <li>• Arresto</li> <li>• Configura</li> <li>• Visualizza registro</li> <li>•</li> </ul>	<ul style="list-style-type: none"> <li>• Descrizione: Copia Carta d'Identità consente di scansionare ciascun lato di un documento d'identità e di stampare entrambi i lati su un solo lato del foglio di carta. Tale scansione può essere inviata a un indirizzo e-mail o a una condivisione di rete.</li> <li>• Versione</li> <li>• Stato licenza</li> </ul>

VOCE DI MENU	DESCRIZIONE
Personalizzazione schermo <ul style="list-style-type: none"> <li>• Arresto</li> <li>• Configura</li> <li>• Visualizza registro</li> </ul>	<ul style="list-style-type: none"> <li>• Descrizione: Personalizzare lo schermo di una stampante multifunzione con immagini di propria scelta che possono essere mostrate in una presentazione, visualizzate come sfondo o utilizzate come screen saver.</li> <li>• Versione</li> <li>• Stato licenza</li> </ul>
Centro acquisizione <ul style="list-style-type: none"> <li>• Arresto</li> <li>• Configura</li> <li>• Visualizza registro</li> </ul>	<ul style="list-style-type: none"> <li>• Descrizione: Scansire un documento una volta e inviare automaticamente l'immagine a una o più destinazioni selezionabili.</li> <li>• Versione</li> <li>• Stato licenza</li> </ul>
Centro acquisizione – E-mail <ul style="list-style-type: none"> <li>• Arresto</li> <li>• Configura</li> <li>• Visualizza registro</li> </ul>	<ul style="list-style-type: none"> <li>• Plug-in per il Centro acquisizione che consente di inviare le immagini scansionate come e-mail.</li> <li>• Versione</li> <li>• Stato licenza</li> </ul>
Centro acquisizione – Fax <ul style="list-style-type: none"> <li>• Arresto</li> <li>• Configura</li> <li>• Visualizza registro</li> </ul>	<ul style="list-style-type: none"> <li>• Descrizione: Plug-in per il Centro acquisizione che consente di inviare le immagini scansionate come fax.</li> <li>• Versione</li> <li>• Stato licenza</li> </ul>
Centro acquisizione – cartelle di rete <ul style="list-style-type: none"> <li>• Arresto</li> <li>• Configura</li> <li>• Visualizza registro</li> </ul>	<ul style="list-style-type: none"> <li>• Descrizione: Plug-in per il Centro acquisizione che consente di salvare le immagini scansionate in cartelle di rete.</li> <li>• Versione</li> <li>• Stato licenza</li> </ul>
Centro acquisizione – Stampante <ul style="list-style-type: none"> <li>• Arresto</li> <li>• Configura</li> <li>• Visualizza registro</li> </ul>	<ul style="list-style-type: none"> <li>• Descrizione: Plug-in per il Centro acquisizione che consente di scansire e stampare documenti.</li> <li>• Versione</li> <li>• Stato licenza</li> </ul>
Centro scelta rapida <ul style="list-style-type: none"> <li>• Arresto</li> <li>• Configura</li> <li>• Visualizza registro</li> </ul>	<ul style="list-style-type: none"> <li>• Descrizione: Creare scelte rapide personalizzate per le funzioni di copia, fax ed e-mail sul touch screen per semplificare le attività comuni.</li> <li>• Versione</li> <li>• Stato licenza</li> </ul>

## Manutenzione della stampante

Questo capitolo contiene:

Controllo dello stato dei materiali di consumo .....	284
Configurazione delle notifiche dei materiali di consumo .....	285
Impostazione degli avvisi e-mail.....	286
Visualizzazione dei report.....	287
Ordinazione dei materiali di consumo .....	288
Sostituzione dei materiali di consumo .....	289
Pulizia delle parti della stampante .....	300
Risparmio energetico e della carta.....	304
Spostamento della stampante .....	305



**Avvertenza:** La mancata manutenzione ottimale della stampante o sostituzione di componenti e materiali di consumo, può causare danni alla stampante.

## Controllo dello stato dei materiali di consumo

1. Nella schermata iniziale, toccare **Stato/Mat. cons.**.
2. Selezionare i componenti o materiali di consumo da controllare.



Nota: È inoltre possibile accedere a questa impostazione toccando la sezione superiore della schermata iniziale.

## Configurazione delle notifiche dei materiali di consumo

1. Aprire un browser Web, quindi nel campo dell'indirizzo digitare l'indirizzo IP della stampante.
  - Visualizzare l'indirizzo IP della stampante nella schermata iniziale della stampante. L'indirizzo IP è composto da quattro serie di numeri separati da punti, ad esempio 123 . 123 . 123 . 123.
  - Se si utilizza un server proxy, per caricare la pagina Web correttamente, disabilitare temporaneamente il server proxy.
2. Fare clic su **Impostazioni > Periferica > Notifiche**.
3. Dal menu Materiali di consumo, fare clic su **Notifiche pers. materiali cons.**

Viene visualizzata la schermata delle notifiche personalizzate dei materiali di consumo. Questa schermata visualizza tutte le opzioni di configurazione delle notifiche sui materiali di consumo.
4. Per configurare ciascuna notifica sui materiali di consumo, fare clic sul nome del materiale di consumo per espandere il relativo riquadro, quindi selezionare le notifiche desiderate.
5. Al termine dell'operazione, fare clic su **Salva**.

## Impostazione degli avvisi e-mail

È possibile configurare la stampante per l'invio di avvisi e-mail quando i materiali di consumo sono in esaurimento, quando la carta deve essere cambiata o aggiunta oppure quando si verifica un inceppamento della carta.

1. Aprire un browser Web e immettere l'indirizzo IP della stampante nel relativo campo.
  - Visualizzare l'indirizzo IP della stampante nella schermata iniziale della stampante. L'indirizzo IP è composto da quattro serie di numeri separati da punti, ad esempio 123.123.123.123.
  - Se si utilizza un server proxy, disattivarlo temporaneamente per caricare correttamente la pagina Web.
2. Fare clic su **Impostazioni > Periferica > Notifiche > Impostazione avviso e-mail**, quindi configurare le impostazioni.



Nota: Per ulteriori informazioni sulle impostazioni SMTP, contattare il proprio provider di servizi e-mail.

3. Fare clic su **Imposta elenchi e allarmi e-mail**, quindi configurare le impostazioni.
4. Applicare le modifiche.

## Visualizzazione dei report

1. Nella schermata iniziale, toccare **Impostazioni** > **Report**.
2. Selezionare il report che si desidera visualizzare.

## Ordinazione dei materiali di consumo

Per visualizzare e ordinare materiali di consumo per la propria stampante, andare su <https://www.xerox.com/supplies>, quindi inserire il nome del proprio prodotto nel campo di ricerca.



Nota: La durata stimata dei materiali di consumo della stampante si riferisce alla stampa su carta normale di formato Letter o A4.



**Avvertenza:** La mancata manutenzione ottimale della stampante o sostituzione di componenti e materiali di consumo, può causare danni alla stampante.

### UTILIZZO DI MATERIALI DI CONSUMO XEROX ORIGINALI

La stampante Xerox è progettata per funzionare al meglio con materiali di consumo Xerox originali. L'utilizzo di materiali di consumo di terze parti può influire su prestazioni, affidabilità o durata della stampante e dei relativi componenti di acquisizione immagini. Inoltre, può influire sulla copertura della garanzia. Eventuali danni causati dall'utilizzo di materiali di consumo di terze parti non sono coperti dalla garanzia.

Tutti gli indicatori di durata sono progettati per funzionare con materiali di consumo Xerox e potrebbero produrre risultati imprevisti in caso di utilizzo di materiali di consumo di terze parti. L'utilizzo di componenti di acquisizione immagini oltre la durata prevista può causare danni alla stampante Xerox o a componenti associati.



**Avvertenza:** Materiali di consumo non coperti dai termini del contratto del Return Program si possono azzerare e rigenerare. Tuttavia, la garanzia del produttore non copre gli eventuali danni causati da materiali di consumo non originali. L'azzeramento dei contatori del materiale di consumo senza un'adeguata rigenerazione può causare danni alla stampante. Dopo l'azzeramento del contatore del materiale di consumo, la stampante potrebbe visualizzare un messaggio di errore per evidenziare la presenza della voce azzerata.



## Sostituzione dei materiali di consumo

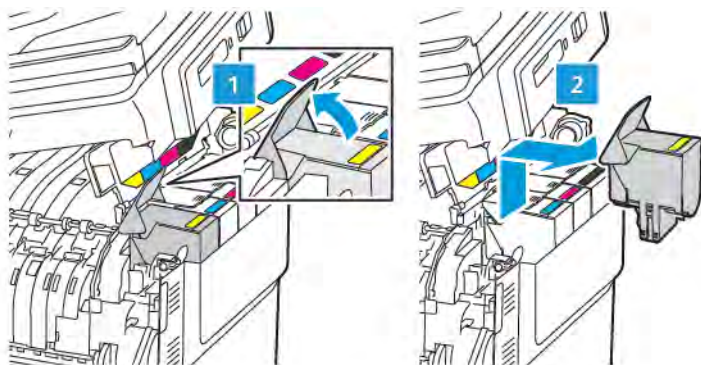
### SOSTITUZIONE DELLA CARTUCCIA DI TONER

1. Aprire lo sportello B finché non scatta in posizione.

**Avvertenza – Potenziale danno:** Per evitare danni causati da scariche elettrostatiche, toccare una parte in metallo esposta del telaio prima di accedere o toccare le parti interne della stampante.

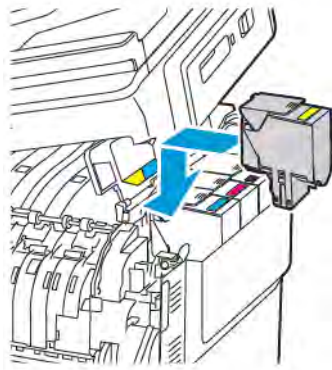


2. Rimuovere la cartuccia di toner usata.

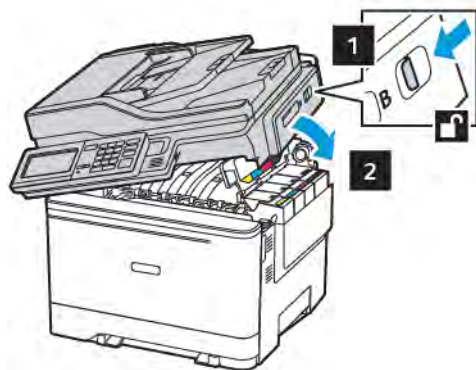


3. Estrarre la nuova cartuccia toner dalla confezione.

4. Inserire la nuova cartuccia di toner.




5. Chiudere lo sportello B.



## SOSTITUZIONE DEL CONTENITORE DEL TONER DI SCARTO

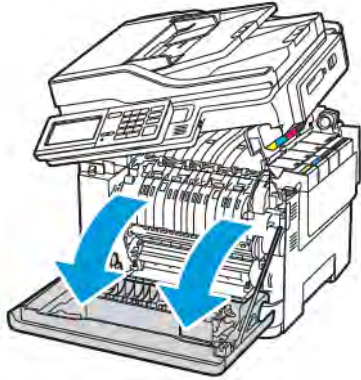
1. Aprire lo sportello B finché non *scatta* in posizione.

 **Avvertenza:** Per evitare danni causati da scariche elettrostatiche, toccare una parte in metallo esposta del telaio prima di accedere o toccare le parti interne della stampante.

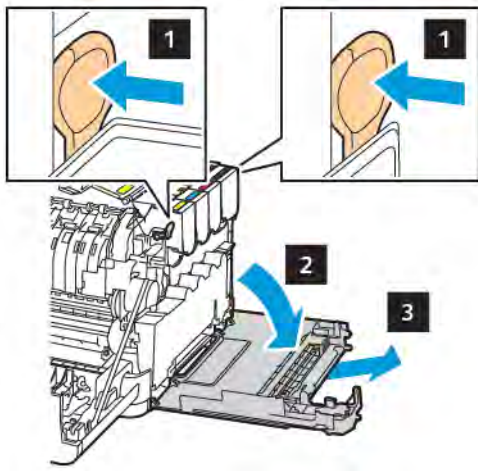


2. Aprire lo sportello A.

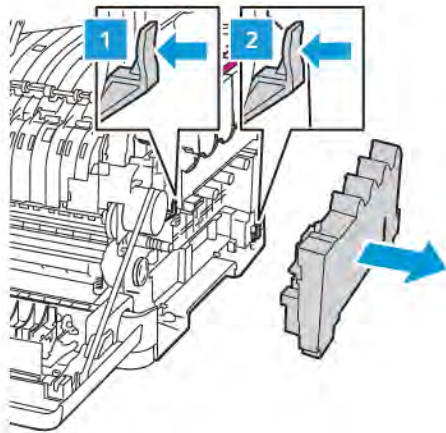
 **ATTENZIONE – SUPERFICIE SURRISCALDATA:** L'area interna della stampante potrebbe essere surriscaldata. Per evitare infortuni, lasciare raffreddare la superficie dei componenti prima di toccarla.




3. Rimuovere il coperchio laterale destro.

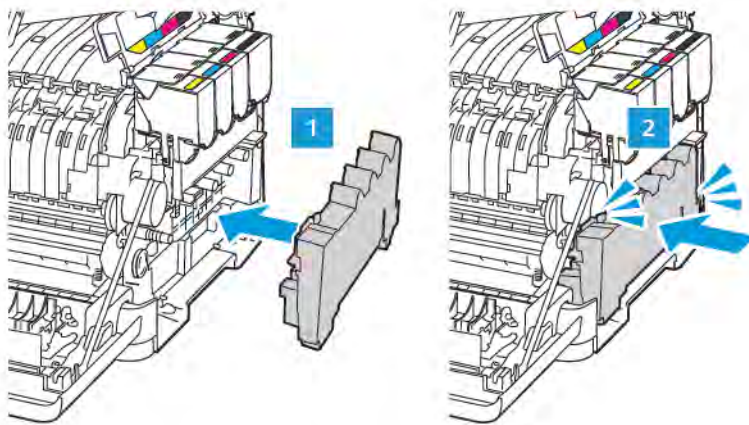


4. Rimuovere il contenitore del toner di scarto usato.

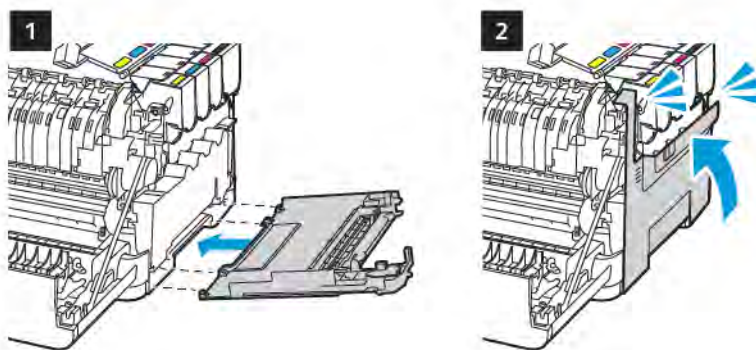


 Nota: Per evitare fuoriuscite di toner, tenere il contenitore in posizione verticale.

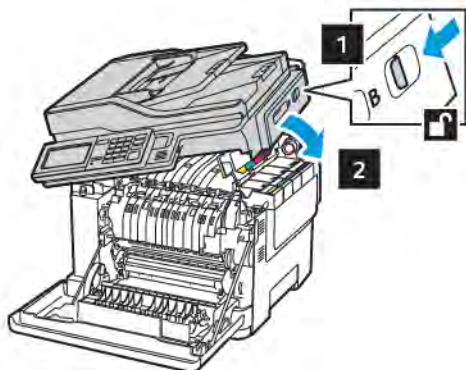
5. Estrarre dalla confezione il nuovo contenitore del toner di scarto.
6. Inserire un nuovo contenitore del toner di scarto.



7. Inserire il coperchio laterale destro.




8. Chiudere lo sportello B.



9. Chiudere lo sportello A.

### SOSTITUZIONE DEL KIT IMMAGINI

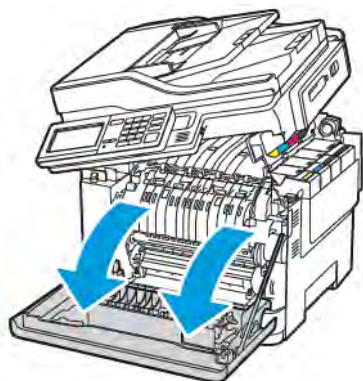
1. Aprire lo sportello B finché non *scatta* in posizione.

 **Avvertenza:** Per evitare danni causati da scariche elettrostatiche, toccare una parte in metallo esposta del telaio prima di accedere o toccare le parti interne della stampante.

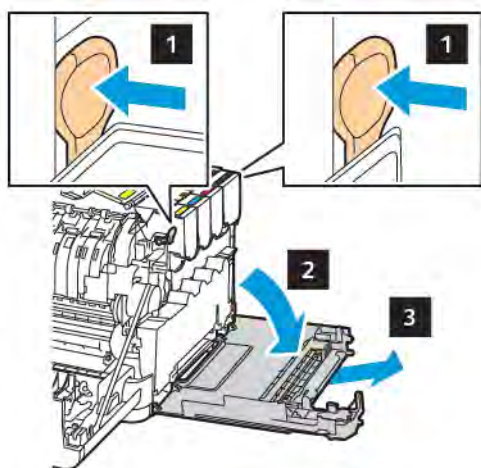


2. Aprire lo sportello A.

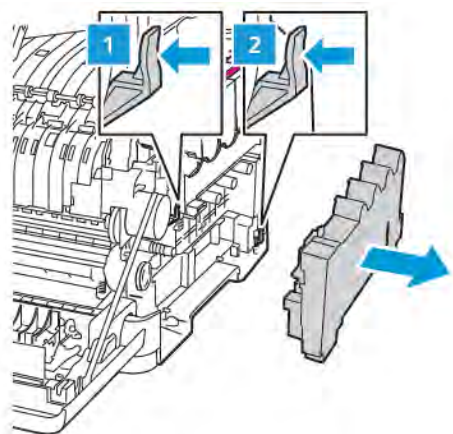
 **ATTENZIONE – SUPERFICIE SURRISCALDATA:** L'area interna della stampante potrebbe essere surriscaldata. Per evitare infortuni, lasciare raffreddare la superficie dei componenti prima di toccarla.



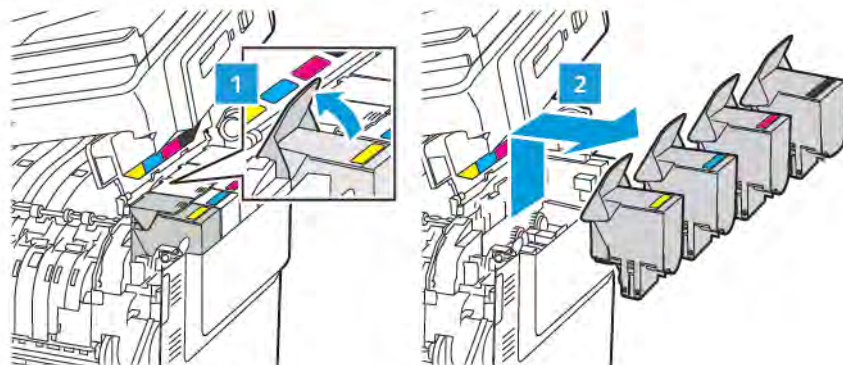
3. Rimuovere il coperchio laterale destro.



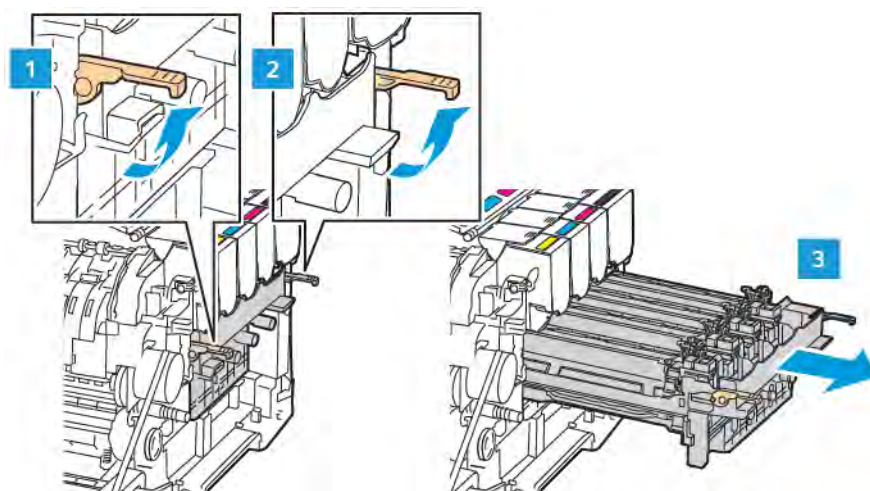
4. Rimuovere il contenitore del toner di scarto.



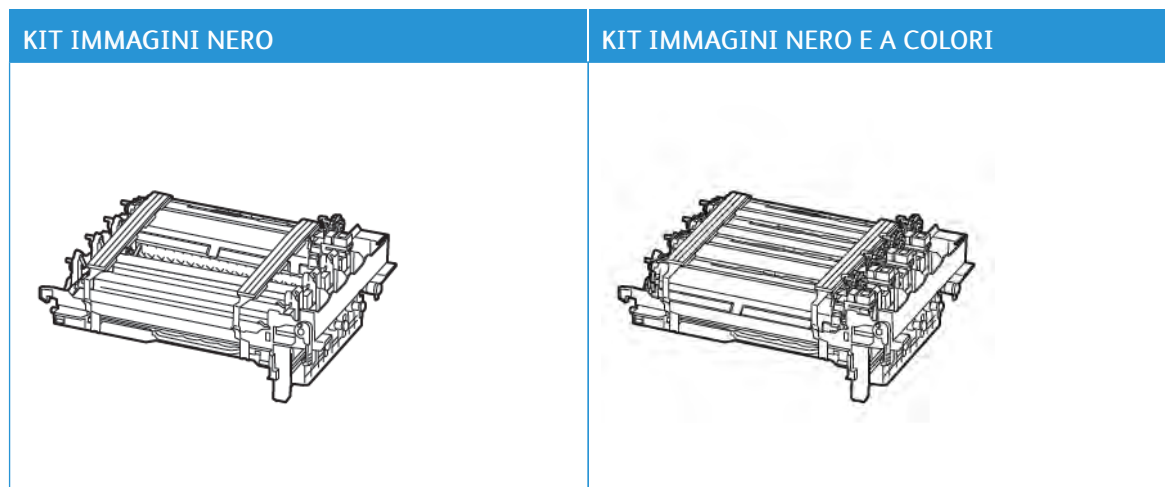
5. Rimuovere le cartucce di toner.



6. Rimuovere il kit immagini usato.



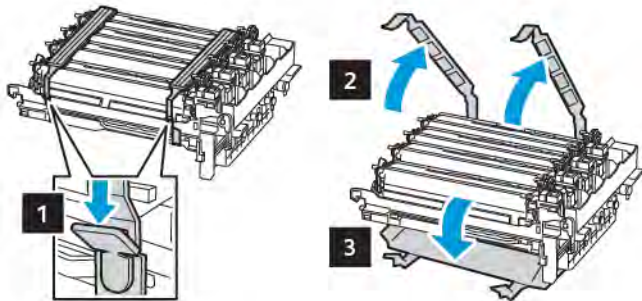
7. Estrarre il nuovo kit immagini dalla confezione.





- Il kit immagini nero include l'unità immagini nero e il vassoio dell'unità immagini.
- Il kit immagini nero e a colori include le unità immagini nero, ciano, magenta e giallo e il vassoio dell'unità immagini.
- Quando si sostituisce il kit immagini nero, non rimuovere le unità immagini ciano, magenta e giallo dal vassoio per unità immagini usato.




8. Rimuovere il materiale di imballaggio.



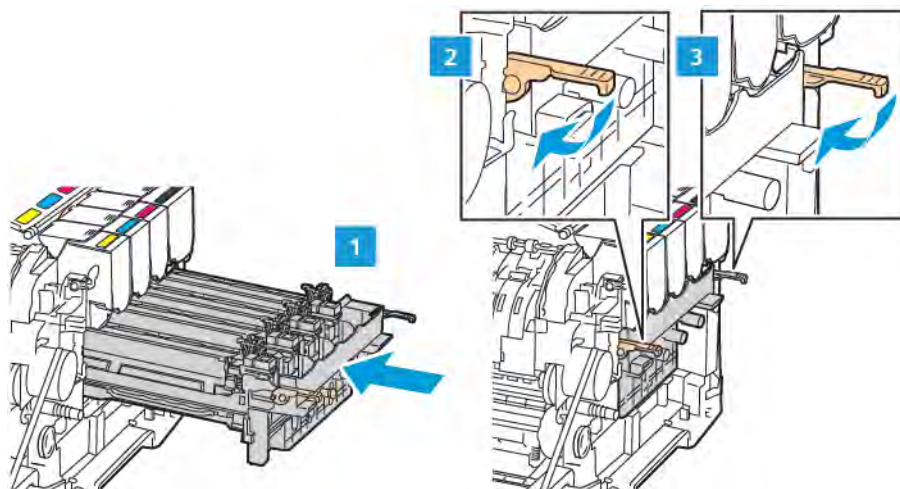
 Nota: Se si sostituisce il kit immagini nero, inserire successivamente le unità immagini magenta, ciano e giallo nel vassoio della nuova unità immagini.

 **Avvertenza:** Non esporre il kit immagini alla luce diretta. L'eccessiva esposizione alla luce può compromettere la qualità di stampa.

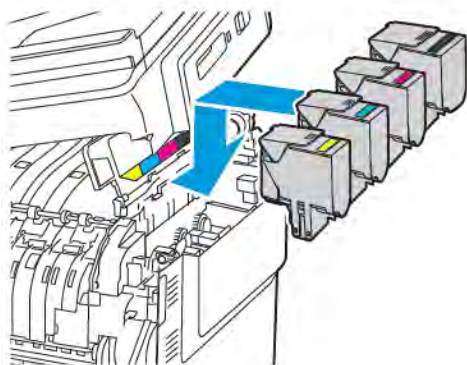
 **Avvertenza:** Non toccare il tamburo del fotoconduttore. Ciò potrebbe influire sulla qualità dei lavori di stampa futuri.



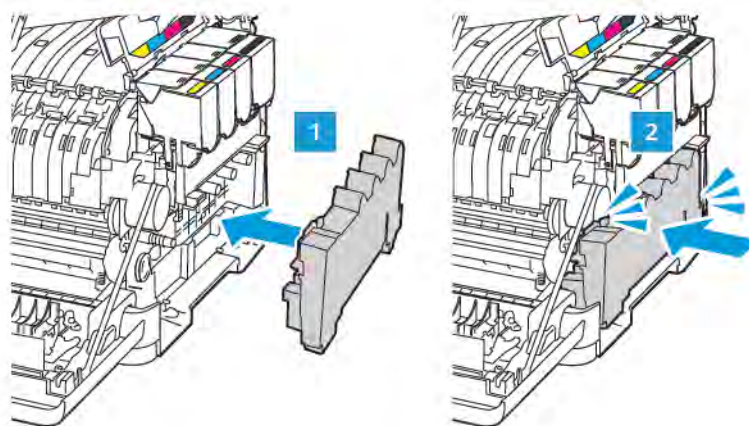
9. Inserire il vassoio dell'unità immagini finché non è completamente inserito.



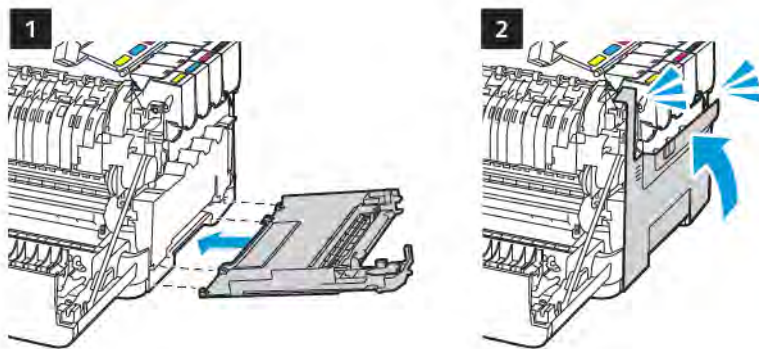
10. Inserire le cartucce di toner.



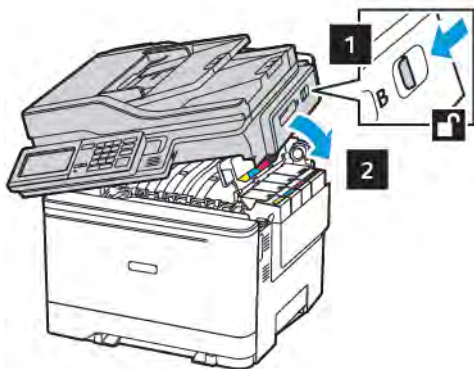
11. Inserire il contenitore del toner di scarto.



12. Inserire il coperchio laterale destro.



13. Chiudere lo sportello B.



14. Chiudere lo sportello A.

## Pulizia delle parti della stampante

### PULIZIA DELLA STAMPANTE



**ATTENZIONE – PERICOLO DI SCOSSA ELETTRICA:** Per evitare il rischio di scosse elettriche quando si pulisce la parte esterna della stampante, scollegare il cavo di alimentazione dalla presa a muro e scollegare tutti i cavi della stampante prima di procedere.

- Eseguire questa operazione a intervalli regolari di pochi mesi.
  - I danni provocati da un'errata gestione della stampante non sono coperti dalla garanzia.
1. Spegnerla stampante, quindi scollegare il cavo di alimentazione dalla presa elettrica.
  2. Rimuovere la carta dal raccogliatore standard e dall'alimentatore multiuso.
  3. Utilizzare un pennello morbido o un aspirapolvere per rimuovere polvere, residui e frammenti di carta intorno e all'interno della stampante.
  4. Pulire la parte esterna della stampante con un panno morbido, umido e privo di lanugine.
    - Non utilizzare detersivi e detergenti comuni, poiché potrebbero danneggiare la finitura della stampante.
    - Assicurarsi che tutte le aree della stampante siano asciutte dopo la pulizia.
  5. Collegare il cavo di alimentazione alla presa elettrica, quindi accendere la stampante.



**ATTENZIONE – PERICOLO DI LESIONI:** Per evitare il rischio di incendio o scosse elettriche, collegare il cavo di alimentazione a una presa elettrica dotata di messa a terra e con le specifiche adeguate, situata in prossimità del prodotto e facilmente accessibile.

### PULIZIA DEL TOUCH SCREEN



**ATTENZIONE – PERICOLO DI SCOSSA ELETTRICA:** Per evitare il rischio di scosse elettriche quando si pulisce la parte esterna della stampante, scollegare il cavo di alimentazione dalla presa a muro e scollegare tutti i cavi della stampante prima di procedere.

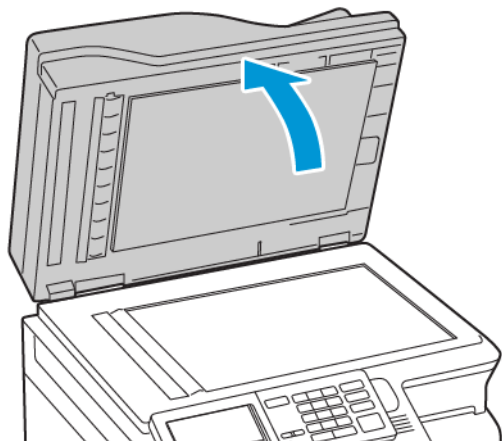
1. Spegnerla stampante e scollegare il cavo di alimentazione dalla presa elettrica.
2. Utilizzando un panno morbido, umido e privo di lanugine, pulire il touch screen.
  - Non utilizzare detersivi e detergenti comuni, poiché potrebbero danneggiare il touch screen.
  - Al termine della pulizia, verificare che il touch screen sia asciutto.
3. Collegare il cavo di alimentazione alla presa elettrica e accendere la stampante.



**ATTENZIONE – PERICOLO DI LESIONI:** Per evitare il rischio di incendio o scosse elettriche, collegare il cavo di alimentazione a una presa elettrica dotata di messa a terra e con le specifiche adeguate, situata in prossimità del prodotto e facilmente accessibile.

## PULIZIA DELLO SCANNER

1. Aprire la copertura dello scanner.



2. Utilizzando un panno morbido, umido e privo di lanugine, pulire le seguenti aree:

- a. Pannello dell'ADF



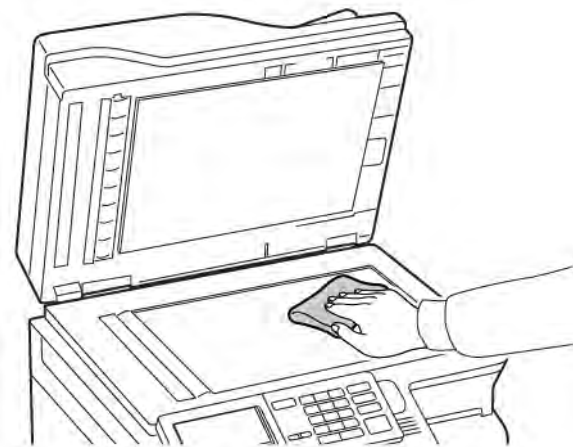
- b. Pannello dello scanner



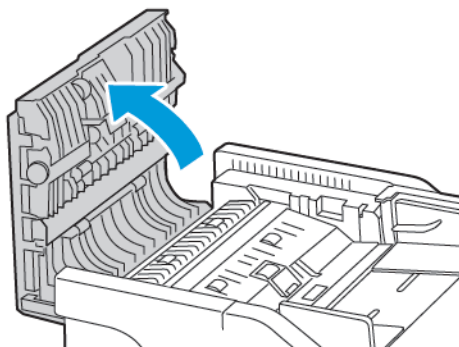
c. Vetro dell'ADF



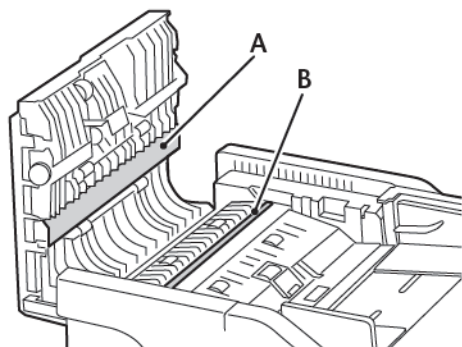
d. Vetro dello scanner



3. Chiudere la copertura dello scanner.  
Se la stampante ha un altro vetro dell'ADF all'interno dello sportello C, continuare con la procedura descritta di seguito.
4. Aprire lo sportello C.



5. Utilizzando un panno morbido, umido e privo di lanugine, pulire le seguenti aree:
  - a. Pannello dell'ADF nello sportello C
  - b. Vetro dell'ADF nello sportello C



6. Chiudere lo sportello.

## Risparmio energetico e della carta

### CONFIGURAZIONE DELLE IMPOSTAZIONI DELLA MODALITÀ RISPARMIO ENERGETICO

#### Modalità Sospensione

1. Dal pannello comandi, andare a: **Impostazioni > Periferica > Gestione alimentazione > Timeout > Modalità sospensione**
2. Specificare l'intervallo di tempo durante il quale la stampante rimane inattiva prima di entrare in modalità Sospensione.

#### Modalità Ibernazione

1. Dal pannello comandi, andare a: **Impostazioni > Periferica > Gestione alimentazione > Timeout > Modalità Ibernazione**
2. Selezionare l'intervallo di tempo scaduto il quale la stampante entra in modalità Ibernazione.
  - Prima di inviare un lavoro di stampa, assicurarsi di riattivare la stampante dalla modalità Ibernazione.
  - Per riattivare la stampante dalla modalità Ibernazione, premere il pulsante di alimentazione.
  - Il Server Web integrato è disattivato quando la stampante è in modalità Ibernazione.

### REGOLAZIONE DELLA LUMINOSITÀ DEL DISPLAY



Nota: Questa impostazione è disponibile solo per alcuni modelli di stampante.

1. Dal pannello comandi, andare a:  
**Impostazioni > Periferica > Preferenze**
2. Nel menu Luminosità schermo, regolare l'impostazione.

### CONSERVAZIONE DEI MATERIALI DI CONSUMO

- Stampare su entrambi i lati del supporto.



Nota: La stampa fronte/retro è l'impostazione predefinita nel driver di stampa.

- Stampare più pagine su un singolo foglio di carta.
- Utilizzare la funzione di anteprima per visualizzare come appare il documento prima di stamparlo.
- Stampare una sola copia del documento per controllare che il relativo contenuto e il formato siano corretti.



## Spostamento della stampante

### SPOSTAMENTO DELLA STAMPANTE IN UN'ALTRA POSIZIONE



**ATTENZIONE – PERICOLO DI LESIONI:** La stampante pesa più di 20 kg (44 lb), richiede due o più persone esperte per essere spostata in modo sicuro.



**ATTENZIONE – PERICOLO DI LESIONI:** Per evitare il rischio di incendi o scosse elettriche, utilizzare solo il cavo di alimentazione fornito con il prodotto o componenti sostitutivi autorizzati dal produttore.



**ATTENZIONE – PERICOLO DI LESIONI:** Per evitare di ferirsi o di danneggiare la stampante, quando si sposta la stampante, seguire le istruzioni riportate di seguito:

- Assicurarsi che tutti gli sportelli e i vassoi siano chiusi.
- Spegnerla stampante, quindi scollegare il cavo di alimentazione dalla presa elettrica.
- Scollegare tutti i cavi dalla stampante.
- Se la stampante è dotata di vassoi opzionali separati che poggiano sul pavimento o di opzioni di output collegate, scollegarli prima di spostare la stampante.
- Se la stampante è dotata di una base con ruote, spostarla con cautela nella nuova posizione. Prestare attenzione quando si passa sopra le soglie e le incrinature del pavimento.
- Se la stampante non è dotata di una base con ruote ma è configurata con vassoi opzionali o opzioni di output, rimuovere le opzioni di output e sollevare la stampante per rimuovere i vassoi. Non tentare di sollevare la stampante e le opzioni di output contemporaneamente.
- Utilizzare sempre le maniglie della stampante per sollevarla.
- Il carrello utilizzato per trasportare la stampante deve essere in grado di sostenere l'intera base.
- Il carrello utilizzato per trasportare i componenti hardware opzionali deve avere dimensioni adeguate a sostenerli.
- Mantenere la stampante in posizione verticale.
- Evitare movimenti bruschi.
- Assicurarsi che le dita non siano sotto la stampante mentre viene posizionata.
- Assicurarsi di lasciare spazio sufficiente intorno alla stampante.



Nota: I danni provocati da un errato spostamento della stampante non sono coperti dalla garanzia.



## Risoluzione dei problemi

Questo capitolo contiene:

Problemi di connessione di rete.....	308
Problemi delle opzioni hardware.....	311
Problemi di stampa.....	314
Problemi con i materiali di consumo .....	352
Problemi di alimentazione della carta.....	354
Problemi di qualità dei colori .....	370
Problemi di invio dei fax.....	373
Problemi di scansione.....	379
Come contattare l'assistenza clienti.....	386

## Problemi di connessione di rete

### IMPOSSIBILE APRIRE IL SERVER WEB INTEGRATO

AZIONE	SÌ	NO
<p><b>Passaggio 1</b></p> <p>Verificare se la stampante è accesa.</p> <p>La stampante è accesa?</p>	Andare al passaggio 2.	Accendere la stampante.
<p><b>Passaggio 2</b></p> <p>Accertarsi che l'indirizzo IP della stampante sia corretto.</p> <p>Visualizzare l'indirizzo IP della stampante:</p> <ul style="list-style-type: none"> <li>• Dalla schermata iniziale</li> <li>• Dalla sezione TCP/IP nel menu Rete/Porte</li> <li>• Stampando la pagina delle impostazioni di rete o dei menu, quindi individuando le sezione TCP/IP</li> </ul> <p>l'indirizzo IP è composto da quattro serie di numeri separati da punti, ad esempio 123.123.123.123.</p> <p>L'indirizzo IP della stampante è corretto?</p>	Andare al passaggio 3.	Digitare l'indirizzo IP corretto della stampante nel campo degli indirizzi.
<p><b>Passaggio 3</b></p> <p>Accertarsi di utilizzare un browser supportato:</p> <ul style="list-style-type: none"> <li>• Internet Explorer® versione 11 o successive</li> <li>• Microsoft Edge™</li> <li>• Safari versione 6 o successive</li> <li>• Google Chrome™ versione 32 o successive</li> <li>• Mozilla Firefox versione 24 o successive</li> </ul> <p>Il browser è supportato?</p>	Andare al passaggio 4.	Installare un browser supportato.

AZIONE	SÌ	NO
<p><b>Passaggio 4</b></p> <p>Verificare che la connessione di rete funzioni.</p> <p>La connessione di rete funziona?</p>	Andare al passaggio 5.	Contattare l'amministratore.
<p><b>Passaggio 5</b></p> <p>Verificare che i collegamenti dei cavi alla stampante e al server di stampa siano stati effettuati correttamente. Per ulteriori informazioni, consultare la documentazione fornita con la stampante.</p> <p>I collegamenti dei cavi sono installati in modo corretto?</p>	Andare al passaggio 6.	Verificare i collegamenti dei cavi.
<p><b>Passaggio 6</b></p> <p>Verificare se i server proxy Web sono disattivati.</p> <p>I server proxy Web sono disattivati?</p>	Andare al passaggio 7.	Contattare l'amministratore.
<p><b>Passaggio 7</b></p> <p>Accedere al Server Web integrato</p> <p>Il Server Web integrato si è aperto?</p>	Il problema è stato risolto.	Contattare l' <b>Assistenza clienti</b> .

#### IMPOSSIBILE LEGGERE L'UNITÀ FLASH

AZIONE	SÌ	NO
<p><b>Passaggio 1</b></p> <p>Controllare se la stampante non è occupata a elaborare un altro lavoro di stampa, copia, scansione o fax.</p> <p>La stampante è pronta?</p>	Andare al passaggio 2.	Attendere che la stampante completi l'elaborazione dell'altro lavoro.
<p><b>Passaggio 2</b></p> <p>Controllare se l'unità flash è inserita nella porta USB anteriore.</p>	Andare al passaggio 3.	Inserire l'unità flash nella porta corretta.

AZIONE	SÌ	NO
L'unità flash non funziona quando è inserita nella porta USB posteriore. L'unità flash è inserita nella porta corretta?		
<b>Passaggio 3</b> Controllare se l'unità flash è supportata. Per ulteriori informazioni, consultare <a href="#">Unità flash e tipi di file supportati</a> . L'unità flash è supportata?	Andare al passaggio 4.	Inserire un'unità flash supportata.
<b>Passaggio 4</b> 1 Verificare se la porta USB è attivata. Per ulteriori informazioni, consultare <a href="#">Attivazione della porta USB</a> . 2 Rimuovere, quindi inserire l'unità flash. La stampante riconosce l'unità flash?	Il problema è stato risolto.	Contattare l' <a href="#">Assistenza clienti</a> .

#### ATTIVAZIONE DELLA PORTA USB

Dal pannello comandi, andare a:

**Impostazioni > Rete/Porte > USB > Attiva porta USB**

#### VERIFICA DELLA CONNETTIVITÀ DELLA STAMPANTE

- Stampare la pagina delle impostazioni di rete.

Dal pannello comandi, andare a:

**Impostazioni > Report > Rete > Pagina delle impostazioni di rete**

- Nella prima sezione della pagina verificare che lo stato indichi che la stampante è connessa.

Se la stampante non risulta connessa, è possibile che il connettore LAN non sia attivo o che il cavo di rete sia scollegato o non funzioni correttamente. Contattare l'amministratore per assistenza.

## Problemi delle opzioni hardware

### IMPOSSIBILE RILEVARE L'OPZIONE INTERNA

AZIONE	SÌ	NO
<p><b>Passaggio 1</b></p> <p>Spegnere la stampante, attendere 10 secondi circa e riaccenderla.</p> <p>L'opzione interna funziona correttamente?</p>	Il problema è stato risolto.	Andare al passaggio 2.
<p><b>Passaggio 2</b></p> <p>Stampare la pagina impostazioni menu, quindi controllare se l'opzione interna è presente nell'elenco delle caratteristiche installate.</p> <p>L'opzione interna è presente nell'elenco della pagina impostazioni menu?</p>	Andare al passaggio 4.	Andare al passaggio 3.

AZIONE	SÌ	NO
<p><b>Passaggio 3</b></p> <p>Verificare se l'opzione interna è installata correttamente nella scheda del controller.</p> <ol style="list-style-type: none"> <li>1 Spegnere la stampante, quindi scollegare il cavo di alimentazione dalla presa elettrica.</li> <li>2 Accertarsi che l'opzione interna sia installata nel connettore appropriato della scheda del controller.</li> <li>3 Collegare il cavo di alimentazione alla presa elettrica, quindi accendere la stampante.</li> </ol> <p>Per evitare il rischio di incendio o scosse elettriche, collegare il cavo di alimentazione a una presa elettrica dotata di messa a terra e con le specifiche adeguate, situata in prossimità del prodotto e facilmente accessibile.</p> <p>L'opzione interna funziona correttamente?</p>	<p>Il problema è stato risolto.</p>	<p>Andare al passaggio 4.</p>
<p><b>Passaggio 4</b></p> <ol style="list-style-type: none"> <li>1 Controllare se l'opzione interna è disponibile nel driver della stampante.</li> </ol> <p>Se necessario, aggiungere manualmente l'opzione interna nel driver della stampante per renderla disponibile per i lavori di stampa. Per ulteriori informazioni, consultare <a href="#">Aggiunta delle opzioni disponibili nel driver di stampa</a>.</p> <ol style="list-style-type: none"> <li>2 Inviare di nuovo il lavoro di stampa.</li> </ol>	<p>Il problema è stato risolto.</p>	<p>Contattare l'<a href="#">Assistenza clienti</a>.</p>



AZIONE	SÌ	NO
L'opzione interna funziona correttamente?		

### RILEVATA FLASH DIFETTOSA

Provare una o più delle seguenti soluzioni:

- Sostituire la memoria flash difettosa.
- Dal pannello comandi della stampante, selezionare **Continua** per ignorare il messaggio e proseguire con la stampa.
- Annullare il lavoro di stampa corrente.

### SPAZIO LIBERO INSUFFICIENTE NELLA MEMORIA FLASH PER LE RISORSE

Provare una o più delle seguenti soluzioni:

- Dal pannello comandi della stampante, selezionare **Continua** per annullare il messaggio e continuare la stampa.
- Eliminare i font, le macro e gli altri dati contenuti nella memoria flash.
- Installare una memoria flash con capacità maggiore.



Nota: Le macro e i font scaricati e non precedentemente memorizzati nella memoria flash vengono eliminati.

### RILEVATA FLASH NON FORMATTATA

Provare una o più delle seguenti soluzioni:

- Dal pannello comandi, selezionare **Continua** per interrompere la deframmentazione e continuare la stampa.
- Formattare la memoria Flash.



Nota: Se il messaggio di errore persiste, è possibile che la memoria flash sia difettosa e che debba essere sostituita.

## Problemi di stampa

### QUALITÀ DI STAMPA SCARSA

#### Pagine vuote o bianche



Nota: Prima di risolvere il problema, stampare le pagine di prova della qualità di stampa. Dal pannello comandi, andare a **Impostazioni > Risoluzione dei problemi > Pagine di prova della qualità di stampa**. Per i modelli di stampante senza touch screen, premere **OK** per scorrere le impostazioni.

AZIONE	SÌ	NO
<p>1 Rimuovere e inserire il kit immagini.</p> <p>Non esporre il kit immagini alla luce diretta. L'eccessiva esposizione alla luce può compromettere la qualità di stampa.</p> <p>Non toccare il tamburo del fotoconduttore sotto il kit immagini. Ciò potrebbe influire sulla qualità dei lavori di stampa futuri.</p> <p>2 Stampare il documento.</p> <p>La stampante sta stampando pagine vuote o bianche?</p>	<p>Contattare l'<b>Assistenza clienti</b>.</p>	<p>Il problema è stato risolto.</p>

### Stampa scura



Nota: Prima di risolvere il problema, stampare le pagine di prova della qualità di stampa. Dal pannello comandi, andare a **Impostazioni > Risoluzione dei problemi > Pagine di prova della qualità di stampa**. Per i modelli di stampante senza touch screen, premere **OK** per scorrere le impostazioni.

AZIONE	SÌ	NO
<p><b>Passaggio 1</b></p> <p>1 Eseguire la regolazione del colore.</p> <p>Dal pannello comandi, andare a:</p> <p><b>Impostazioni &gt; Stampa &gt; Qualità &gt; Immagine avanzata &gt; Regolazione colore</b></p> <p>2 Stampare il documento.</p> <p>La stampa è troppo scura?</p>	<p>Andare al passaggio 2.</p>	<p>Il problema è stato risolto.</p>
<p><b>Passaggio 2</b></p> <p>1 A seconda del sistema operativo in uso, ridurre l'intensità del toner nella finestra Preferenze di stampa o Stampa.</p> <p>È anche possibile modificare l'impostazione dal pannello comandi della stampante. Selezionare:</p> <p><b>Impostazioni &gt; Stampa &gt; Qualità &gt; Intensità toner</b></p> <p>2 Stampare il documento.</p> <p>La stampa è troppo scura?</p>	<p>Andare al passaggio 3.</p>	<p>Il problema è stato risolto.</p>
<p><b>Passaggio 3</b></p>	<p>Andare al passaggio 4.</p>	<p>Il problema è stato risolto.</p>

AZIONE	SÌ	NO
<p>1 A seconda del sistema operativo in uso, specificare il tipo di carta nella finestra Preferenze di stampa o Stampa.</p> <ul style="list-style-type: none"> <li>• Accertarsi che l'impostazione corrisponda al tipo di carta caricato.</li> <li>• È anche possibile modificare l'impostazione dal pannello comandi della stampante. Selezionare:</li> </ul> <p><b>Impostazioni &gt; Carta &gt; Configurazione vassoi &gt; Formato/tipo carta</b></p> <p>2 Stampare il documento.</p> <p>La stampa è troppo scura?</p>		
<p><b>Passaggio 4</b></p> <p>Verificare che la carta non abbia grana o finiture grezze.</p> <p>Si sta stampando su carta con grana o finiture grezze?</p>	Andare al passaggio 5.	Andare al passaggio 6.
<p><b>Passaggio 5</b></p> <p>1 Sostituire la carta con grana o ruvida con carta normale.</p> <p>2 Stampare il documento.</p> <p>La stampa è troppo scura?</p>	Andare al passaggio 6.	Il problema è stato risolto.
<p><b>Passaggio 6</b></p> <p>1 Caricare carta estratta da una risma nuova.</p> <p>La carta assorbe molta umidità. Conservare la carta nella confezione originale finché non viene utilizzata.</p> <p>2 Stampare il documento.</p> <p>La stampa è troppo scura?</p>	Contattare l' <b>Assistenza clienti</b> .	Il problema è stato risolto.

## Immagini sfocate



Nota: Prima di risolvere il problema, stampare le pagine di prova della qualità di stampa. Dal pannello comandi, andare a **Impostazioni > Risoluzione dei problemi > Pagine di prova della qualità di stampa**. Per i modelli di stampante senza touch screen, premere **OK** per scorrere le impostazioni.

AZIONE	SÌ	NO
<p><b>Passaggio 1</b></p> <ol style="list-style-type: none"> <li>1 Caricare il vassoio con il tipo di carta corretto.</li> <li>2 Stampare il documento.</li> </ol> <p>Sulle stampe sono presenti immagini sfocate?</p>	Andare al passaggio 2.	Il problema è stato risolto.
<p><b>Passaggio 2</b></p> <ol style="list-style-type: none"> <li>1 A seconda del sistema operativo in uso, specificare il tipo di carta nella finestra Preferenze di stampa o Stampa.           <ul style="list-style-type: none"> <li>• Accertarsi che l'impostazione corrisponda al tipo di carta caricato.</li> <li>• È anche possibile modificare l'impostazione dal pannello comandi della stampante. Selezionare:                <b>Impostazioni &gt; Carta &gt; Configurazione vassoi &gt; Formato/tipo carta</b> </li> </ul> </li> <li>2 Stampare il documento.</li> </ol> <p>Sulle stampe sono presenti immagini sfocate?</p>	Andare al passaggio 3.	Il problema è stato risolto.

AZIONE	SÌ	NO
<p><b>Passaggio 3</b></p> <p>1 Eeguire la regolazione del colore.</p> <p>Dal pannello comandi, andare a:</p> <p><b>Impostazioni &gt; Stampa &gt; Qualità &gt; Immagine avanzata &gt; Regolazione colore</b></p> <p>2 Stampare il documento.</p> <p>Sulle stampe sono presenti immagini sfocate?</p>	<p>Andare al passaggio 4.</p>	<p>Il problema è stato risolto.</p>
<p><b>Passaggio 4</b></p> <p>1 Rimuovere e inserire il kit immagini.</p> <p>Non esporre il kit immagini alla luce diretta. L'eccessiva esposizione alla luce può compromettere la qualità di stampa.</p> <p>Non toccare il tamburo del fotoconduttore sotto il kit immagini. Ciò potrebbe influire sulla qualità dei lavori di stampa futuri.</p> <p>2 Stampare il documento.</p> <p>Sulle stampe sono presenti immagini sfocate?</p>	<p>Contattare l'<b>Assistenza clienti</b>.</p>	<p>Il problema è stato risolto.</p>

**Sfondo grigio o a colori**





Nota: Prima di risolvere il problema, stampare le pagine di prova della qualità di stampa. Dal pannello comandi, andare a **Impostazioni > Risoluzione dei problemi > Pagine di prova della qualità di stampa**. Per i modelli di stampante senza touch screen, premere **OK** per scorrere le impostazioni.

AZIONE	SÌ	NO
<p><b>Passaggio 1</b></p> <p>1 Eseguire la regolazione del colore.</p> <p>Dal pannello comandi, andare a:</p> <p><b>Impostazioni &gt; Stampa &gt; Qualità &gt; Immagine avanzata &gt; Regolazione colore</b></p> <p>2 Stampare il documento.</p> <p>Sulle stampe è visibile uno sfondo grigio o a colori?</p>	<p>Andare al passaggio 2.</p>	<p>Il problema è stato risolto.</p>
<p><b>Passaggio 2</b></p> <p>1 Rimuovere e inserire il kit immagini.</p> <p>Non esporre il kit immagini alla luce diretta. L'eccessiva esposizione alla luce può compromettere la qualità di stampa.</p> <p>Non toccare il tamburo del fotoconduttore sotto il kit immagini. Ciò potrebbe influire sulla qualità dei lavori di stampa futuri.</p> <p>2 Stampare il documento.</p> <p>Sulle stampe è visibile uno sfondo grigio o a colori?</p>	<p>Contattare l'<b>Assistenza clienti</b>.</p>	<p>Il problema è stato risolto.</p>

**Margini errati**




AZIONE	SÌ	NO
<p><b>Passaggio 1</b></p> <ol style="list-style-type: none"> <li>1 Regolare le guide della carta nella posizione appropriata per la carta caricata.</li> <li>2 Stampare il documento.</li> </ol> <p>I margini sono corretti?</p>	<p>Il problema è stato risolto.</p>	<p>Andare al passaggio 2.</p>
<p><b>Passaggio 2</b></p> <ol style="list-style-type: none"> <li>1 Impostare il formato della carta nel pannello comandi. Selezionare: <b>Impostazioni &gt; Carta &gt; Configurazione vassoi &gt; Formato/tipo carta</b></li> <li>2 Stampare il documento.</li> </ol> <p>I margini sono corretti?</p>	<p>Il problema è stato risolto.</p>	<p>Andare al passaggio 3.</p>
<p><b>Passaggio 3</b></p> <ol style="list-style-type: none"> <li>1 A seconda del sistema operativo in uso, specificare il formato carta nella finestra Preferenze di stampa o Stampa.  Accertarsi che l'impostazione corrisponda al tipo di carta caricato.</li> <li>2 Stampare il documento.</li> </ol> <p>I margini sono corretti?</p>	<p>Il problema è stato risolto.</p>	<p>Contattare l'<b>Assistenza clienti</b>.</p>



## Stampa chiara



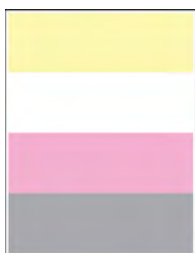
 Nota: Prima di risolvere il problema, stampare le pagine di prova della qualità di stampa. Dal pannello comandi, andare a **Impostazioni > Risoluzione dei problemi > Pagine di prova della qualità di stampa**. Per i modelli di stampante senza touch screen, premere **OK** per scorrere le impostazioni.

AZIONE	SÌ	NO
<p><b>Passaggio 1</b></p> <p>1 Eeguire la regolazione del colore.</p> <p>Dal pannello comandi, andare a:</p> <p><b>Impostazioni &gt; Stampa &gt; Qualità &gt; Immagine avanzata &gt; Regolazione colore</b></p> <p>2 Stampare il documento.</p> <p>La stampa è chiara?</p>	Andare al passaggio 2.	Il problema è stato risolto.
<p><b>Passaggio 2</b></p> <p>1 A seconda del sistema operativo in uso, aumentare l'intensità del toner nella finestra Preferenze di stampa o Stampa.</p> <p>È anche possibile modificare l'impostazione dal pannello comandi della stampante. Selezionare:</p> <p><b>Impostazioni &gt; Stampa &gt; Qualità &gt; Intensità toner</b></p> <p>2 Stampare il documento.</p> <p>La stampa è chiara?</p>	Andare al passaggio 3.	Il problema è stato risolto.
<p><b>Passaggio 3</b></p>	Andare al passaggio 4.	Il problema è stato risolto.

AZIONE	SÌ	NO
<p>1 Disattivare l'opzione Risparmio colore.</p> <p>Dal pannello comandi, andare a:</p> <p><b>Impostazioni &gt; Stampa &gt; Qualità &gt; Risparmio colore.</b></p> <p>2 Stampare il documento.</p> <p>La stampa è chiara?</p>		
<p><b>Passaggio 4</b></p> <p>1 A seconda del sistema operativo in uso, specificare il tipo di carta nella finestra Preferenze di stampa o Stampa.</p> <ul style="list-style-type: none"> <li>• Accertarsi che l'impostazione corrisponda al tipo di carta caricato.</li> <li>• È anche possibile modificare l'impostazione dal pannello comandi della stampante. Selezionare:</li> </ul> <p><b>Impostazioni &gt; Carta &gt; Configurazione vassoi &gt; Formato/tipo carta</b></p> <p>2 Stampare il documento.</p> <p>La stampa è chiara?</p>	Andare al passaggio 5.	Il problema è stato risolto.
<p><b>Passaggio 5</b></p> <p>Verificare se la carta ha grana o finiture grezze.</p> <p>Si sta stampando su carta con grana o finiture grezze?</p>	Andare al passaggio 6.	Andare al passaggio 7.
<p><b>Passaggio 6</b></p> <p>1 Sostituire la carta con grana o ruvida con carta normale.</p> <p>2 Stampare il documento.</p> <p>La stampa è chiara?</p>	Andare al passaggio 7.	Il problema è stato risolto.

AZIONE	SÌ	NO
<p><b>Passaggio 7</b></p> <p>1 Caricare carta estratta da una risma nuova.</p> <p>La carta assorbe molta umidità. Conservare la carta nella confezione originale finché non viene utilizzata.</p> <p>2 Stampare il documento.</p> <p>La stampa è chiara?</p>	Andare al passaggio 8.	Il problema è stato risolto.
<p><b>Passaggio 8</b></p> <p>1 Rimuovere e inserire il kit immagini.</p> <p>Non esporre il kit immagini alla luce diretta. L'eccessiva esposizione alla luce può compromettere la qualità di stampa.</p> <p>Non toccare il tamburo del fotoconduttore sotto il kit immagini. Ciò potrebbe influire sulla qualità dei lavori di stampa futuri.</p> <p>2 Stampare il documento.</p> <p>La stampa è chiara?</p>	Contattare l' <b>Assistenza clienti</b> .	Il problema è stato risolto.

### Colori mancanti



Nota: Prima di risolvere il problema, stampare le pagine di prova della qualità di stampa. Dal pannello comandi, andare a **Impostazioni > Risoluzione dei problemi > Pagine di prova della qualità di stampa**. Per i modelli di stampante senza touch screen, premere **OK** per scorrere le impostazioni.

AZIONE	SÌ	NO
<p>1 Rimuovere la cartuccia di toner del colore mancante.</p> <p>2 Rimuovere il kit immagini.</p> <p>Non esporre il kit immagini alla luce diretta. L'eccessiva esposizione alla luce può compromettere la qualità di stampa.</p> <p>Non toccare il tamburo del fotoconduttore sotto il kit immagini. Ciò potrebbe influire sulla qualità dei lavori di stampa futuri.</p> <p>3 Rimuovere, quindi inserire l'unità sviluppatore del colore mancante.</p> <p>4 Inserire il kit immagini.</p> <p>5 Inserire la cartuccia di toner.</p> <p>6 Stampare il documento.</p> <p>Alcuni colori risultano mancanti sulle stampe?</p>	<p>Contattare l'<b>Assistenza clienti</b>.</p>	<p>Il problema è stato risolto.</p>

### Macchie e punti sulle stampe



Nota: Prima di risolvere il problema, stampare le pagine di prova della qualità di stampa. Dal pannello comandi, andare a **Impostazioni > Risoluzione dei problemi > Pagine di prova della qualità di stampa**. Per i modelli di stampante senza touch screen, premere **OK** per scorrere le impostazioni.

AZIONE	SÌ	NO
<p><b>Passaggio 1</b></p> <p>Verificare che la stampante non sia contaminata dalla perdita di toner.</p> <p>Sono presenti perdite di toner nella stampante?</p>	Andare al passaggio 2.	Contattare l' <b>Assistenza clienti</b> .
<p><b>Passaggio 2</b></p> <p>1 Dal pannello comandi, andare a:</p> <p><b>Impostazioni &gt; Carta &gt; Configurazione vassoi &gt; Formato/tipo carta</b></p> <p>2 Verificare se le impostazioni relative al formato e al tipo di carta corrispondono alla carta caricata.</p> <p>Verificare che la carta non abbia superficie ruvida o poco levigata.</p> <p>Le impostazioni corrispondono?</p>	Andare al passaggio 4.	Andare al passaggio 3.
<p><b>Passaggio 3</b></p> <p>1 A seconda del sistema operativo in uso, specificare il formato e il tipo di carta nella finestra di dialogo Preferenze di stampa o Stampa.</p> <p>Accertarsi che tutte le impostazioni corrispondano al tipo di carta caricato.</p> <p>2 Stampare il documento.</p> <p>La stampa contiene macchie?</p>	Andare al passaggio 4.	Il problema è stato risolto.

AZIONE	SÌ	NO
<p><b>Passaggio 4</b></p> <p>1 Caricare carta estratta da una risma nuova.</p> <p>La carta assorbe molta umidità. Conservare la carta nella confezione originale finché non viene utilizzata.</p> <p>2 Stampare il documento.</p> <p>La stampa contiene macchie?</p>	Andare al passaggio 5.	Il problema è stato risolto.
<p><b>Passaggio 5</b></p> <p>1 Rimuovere e inserire il kit immagini.</p> <p>Non esporre il kit immagini alla luce diretta. L'eccessiva esposizione alla luce può compromettere la qualità di stampa.</p> <p>Non toccare il tamburo del fotoconduttore sotto il kit immagini. Ciò potrebbe influire sulla qualità dei lavori di stampa futuri.</p> <p>2 Stampare il documento.</p> <p>La stampa contiene macchie?</p>	Contattare l' <b>Assistenza clienti</b> .	Il problema è stato risolto.

#### Arricciamento della carta



AZIONE	SÌ	NO
<p><b>Passaggio 1</b></p> <p>1 Regolare le guide nel vassoio adattandole alla posizione corretta della carta caricata.</p> <p>2 Stampare il documento.</p> <p>La carta è arricciata?</p>	<p>Andare al passaggio 2.</p>	<p>Il problema è stato risolto.</p>
<p><b>Passaggio 2</b></p> <p>1 A seconda del sistema operativo in uso, specificare il tipo di carta nella finestra Preferenze di stampa o Stampa.</p> <ul style="list-style-type: none"> <li>• Accertarsi che l'impostazione corrisponda al tipo di carta caricato.</li> <li>• È anche possibile modificare l'impostazione dal pannello comandi della stampante. Selezionare:</li> </ul> <p><b>Impostazioni &gt; Carta &gt; Configurazione vassoi &gt; Formato/tipo carta</b></p> <p>2 Stampare il documento.</p> <p>La carta è arricciata?</p>	<p>Andare al passaggio 3.</p>	<p>Il problema è stato risolto.</p>

AZIONE	SÌ	NO
<p><b>Passaggio 3</b></p> <p>Stampare sull'altro lato della carta.</p> <ol style="list-style-type: none"> <li>1 Rimuovere la carta, rovesciarla, quindi ricaricarla.</li> <li>2 Stampare il documento.</li> </ol> <p>La carta è arricciata?</p>	Andare al passaggio 4.	Il problema è stato risolto.
<p><b>Passaggio 4</b></p> <ol style="list-style-type: none"> <li>1 Caricare carta estratta da una risma nuova.</li> </ol> <p>La carta assorbe molta umidità. Conservare la carta nella confezione originale finché non viene utilizzata.</p> <ol style="list-style-type: none"> <li>2 Stampare il documento.</li> </ol> <p>La carta è arricciata?</p>	Contattare l' <b>Assistenza clienti</b> .	Il problema è stato risolto.

### Stampa storta o inclinata



Nota: Prima di risolvere il problema, stampare le pagine di prova della qualità di stampa. Dal pannello comandi, andare a **Impostazioni > Risoluzione dei problemi > Pagine di prova della qualità di stampa**. Per i modelli di stampante senza touch screen, premere **OK** per scorrere le impostazioni.



AZIONE	SÌ	NO
<p><b>Passaggio 1</b></p> <p>1 Regolare le guide della carta nel vassoio nella posizione corretta per la carta caricata.</p> <p>2 Stampare il documento.</p> <p>La stampa è storta o inclinata?</p>	Andare al passaggio 2.	Il problema è stato risolto.
<p><b>Passaggio 2</b></p> <p>1 Caricare carta estratta da una risma nuova.</p> <p>La carta assorbe molta umidità. Conservare la carta nella confezione originale finché non viene utilizzata.</p> <p>2 Stampare il documento.</p> <p>La stampa è storta o inclinata?</p>	Andare al passaggio 3.	Il problema è stato risolto.
<p><b>Passaggio 3</b></p> <p>1 Verificare se la carta caricata è supportata.</p> <p>Se la carta non è supportata, caricare un tipo di carta supportato.</p> <p>2 Stampare il documento.</p> <p>La stampa è storta o inclinata?</p>	Contattare l' <b>Assistenza clienti</b> .	Il problema è stato risolto.

### Immagini a colori o in nero a tinta unita



Nota: Prima di risolvere il problema, stampare le pagine di prova della qualità di stampa. Dal pannello comandi, andare a **Impostazioni > Risoluzione dei problemi > Pagine di prova della qualità di stampa**. Per i modelli di stampante senza touch screen, premere **OK** per scorrere le impostazioni.

AZIONE	SÌ	NO
<p>1 Rimuovere e reinstallare il kit immagini.</p> <p>Non esporre il kit immagini alla luce diretta. L'eccessiva esposizione alla luce può compromettere la qualità di stampa.</p> <p>Non toccare il tamburo del fotoconduttore sotto il kit immagini. Ciò potrebbe influire sulla qualità dei lavori di stampa futuri.</p> <p>2 Stampare il documento.</p> <p>La stampante produce immagini a colori o in nero a tinta unita?</p>	<p>Contattare l'<b>Assistenza clienti</b>.</p>	<p>Il problema è stato risolto.</p>

#### Testo o immagini tagliate




Nota: Prima di risolvere il problema, stampare le pagine di prova della qualità di stampa. Dal pannello comandi, andare a **Impostazioni > Risoluzione dei problemi > Pagine di prova della qualità di stampa**. Per i modelli di stampante senza touch screen, premere **OK** per scorrere le impostazioni.

AZIONE	SÌ	NO
<p><b>Passaggio 1</b></p> <p>1 Regolare le guide della carta nel vassoio nella posizione corretta per la carta caricata.</p> <p>2 Stampare il documento.</p> <p>Il testo o le immagini sono tagliati?</p>	Andare al passaggio 2.	Il problema è stato risolto.
<p><b>Passaggio 2</b></p> <p>1 A seconda del sistema operativo in uso, specificare il formato carta nella finestra Preferenze di stampa o Stampa.</p> <ul style="list-style-type: none"> <li>• Accertarsi che l'impostazione corrisponda al tipo di carta caricato.</li> <li>• È anche possibile modificare l'impostazione dal pannello comandi della stampante. Selezionare:</li> </ul> <p><b>Impostazioni &gt; Carta &gt; Configurazione vassoi &gt; Formato/tipo carta</b></p> <p>2 Stampare il documento.</p> <p>Il testo o le immagini sono tagliati?</p>	Andare al passaggio 3.	Il problema è stato risolto.
<p><b>Passaggio 3</b></p> <p>1 Rimuovere e inserire il kit immagini.</p> <p>Non esporre il kit immagini alla luce diretta. L'eccessiva esposizione alla luce può compromettere la qualità di stampa.</p> <p>Non toccare il tamburo del fotoconduttore sotto il kit immagini. Ciò potrebbe influire sulla qualità dei lavori di stampa futuri.</p> <p>2 Stampare il documento.</p>	Contattare l' <b>Assistenza clienti</b> .	Il problema è stato risolto.

AZIONE	SÌ	NO
Il testo o le immagini sono tagliati?		

### Il toner si stacca facilmente



-  Nota: Prima di risolvere il problema, stampare le pagine di prova della qualità di stampa. Dal pannello comandi, andare a **Impostazioni > Risoluzione dei problemi > Pagine di prova della qualità di stampa**. Per i modelli di stampante senza touch screen, premere **OK** per scorrere le impostazioni.

AZIONE	SÌ	NO
<p><b>Passaggio 1</b></p> <p>1 A seconda del sistema operativo in uso, specificare il tipo di carta nella finestra Preferenze di stampa o Stampa.</p> <ul style="list-style-type: none"> <li>• Accertarsi che l'impostazione corrisponda al tipo di carta caricato.</li> <li>• È anche possibile modificare l'impostazione dal pannello comandi della stampante. Selezionare:</li> </ul> <p><b>Impostazioni &gt; Carta &gt; Configurazione vassoi &gt; Formato/tipo carta</b></p> <p>2 Stampare il documento.</p> <p>Il toner si stacca facilmente?</p>	<p>Andare al passaggio 2.</p>	<p>Il problema è stato risolto.</p>
<p><b>Passaggio 2</b></p> <p>1 Verificare se la grammatura carta è supportata.</p> <p>Se la grammatura carta non è supportata, caricare una carta di grammatura supportato.</p> <p>2 Stampare il documento.</p> <p>Il toner si stacca facilmente?</p>	<p>Andare al passaggio 3.</p>	<p>Il problema è stato risolto.</p>
<p><b>Passaggio 3</b></p> <p>1 Caricare carta estratta da una risma nuova.</p> <p>La carta assorbe molta umidità. Conservare la carta nella confezione originale finché non viene utilizzata.</p> <p>2 Stampare il documento.</p> <p>Il toner si stacca facilmente?</p>	<p>Contattare l'<b>Assistenza clienti</b>.</p>	<p>Il problema è stato risolto.</p>

### La densità di stampa non è uniforme



Nota: Prima di risolvere il problema, stampare le pagine di prova della qualità di stampa. Dal pannello comandi, andare a **Impostazioni > Risoluzione dei problemi > Pagine di prova della qualità di stampa**. Per i modelli di stampante senza touch screen, premere **OK** per scorrere le impostazioni.

AZIONE	SÌ	NO
<p>1 Rimuovere e inserire il kit immagini.</p> <p>Non esporre il kit immagini alla luce diretta. L'eccessiva esposizione alla luce può compromettere la qualità di stampa.</p> <p>Non toccare il tamburo del fotoconduttore sotto il kit immagini. Ciò potrebbe influire sulla qualità dei lavori di stampa futuri.</p> <p>2 Stampare il documento.</p> <p>La densità di stampa non è uniforme?</p>	<p>Contattare l'<b>Assistenza clienti</b>.</p>	<p>Il problema è stato risolto.</p>

### Linee scure orizzontali



Nota: Prima di risolvere il problema, stampare le pagine di prova della qualità di stampa. Dal pannello comandi, andare a **Impostazioni > Risoluzione dei problemi > Pagine di prova della qualità di stampa**. Per i modelli di stampante senza touch screen, premere **OK** per scorrere le impostazioni.

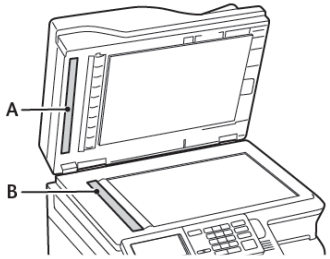
AZIONE	SÌ	NO
<p><b>Passaggio 1</b></p> <p>1 A seconda del sistema operativo in uso, specificare il tipo di carta nella finestra Preferenze di stampa o Stampa.</p> <ul style="list-style-type: none"> <li>• Accertarsi che l'impostazione corrisponda al tipo di carta caricato.</li> <li>• È anche possibile modificare l'impostazione dal pannello comandi della stampante. Selezionare:</li> </ul> <p><b>Impostazioni &gt; Carta &gt; Configurazione vassoi &gt; Formato/tipo carta</b></p> <p>2 Stampare il documento.</p> <p>Appaiono righe scure sulle stampe?</p>	<p>Andare al passaggio 2.</p>	<p>Il problema è stato risolto.</p>
<p><b>Passaggio 2</b></p> <p>1 Caricare carta estratta da una risma nuova.</p> <p>La carta assorbe molta umidità. Conservare la carta nella confezione originale finché non viene usata.</p> <p>2 Stampare il documento.</p> <p>Appaiono righe scure sulle stampe?</p>	<p>Andare al passaggio 3.</p>	<p>Il problema è stato risolto.</p>
<p><b>Passaggio 3</b></p> <p>1 Rimuovere e inserire il kit immagini.</p> <p>Non esporre il kit immagini alla luce diretta. L'eccessiva esposizione alla luce può compromettere la qualità di stampa.</p> <p>Non toccare il tamburo del fotoconduttore sotto il kit immagini. Ciò potrebbe influire</p>	<p>Contattare l'<b>Assistenza clienti</b>.</p>	<p>Il problema è stato risolto.</p>

AZIONE	SÌ	NO
<p>sulla qualità dei lavori di stampa futuri.</p> <p>2 Stampare il documento.</p> <p>Appaiono righe scure sulle stampe?</p>		

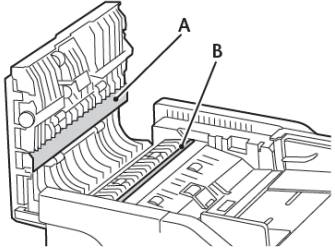
### Righe scure verticali



Nota: Prima di risolvere il problema, stampare le pagine di prova della qualità di stampa. Dal pannello comandi, andare a **Impostazioni > Risoluzione dei problemi > Pagine di prova della qualità di stampa**. Per i modelli di stampante senza touch screen, premere **OK** per scorrere le impostazioni.

AZIONE	SÌ	NO
<p><b>Passaggio 1</b></p> <p>Utilizzando un foglio di carta bianco, effettuare una copia fronte/retro con l'ADF.</p> <p>Sulle stampe sono presenti linee o striature scure verticali?</p>	Andare al passaggio 2.	Andare al passaggio 3.
<p><b>Passaggio 2</b></p> <p>Utilizzando un panno morbido, umido e privo di lanugine, pulire le seguenti aree:</p> <ul style="list-style-type: none"> <li>• Pannello dell'ADF (A) e vetro dell'ADF (B)</li> </ul> 	Andare al passaggio 3.	Il problema è stato risolto.



AZIONE	SÌ	NO
<ul style="list-style-type: none"> <li>Pannello dell'ADF (A) e vetro dell'ADF (B) nello sportello C</li> </ul>  <p>Sulle stampe sono presenti linee o striature scure verticali?</p>		
<p><b>Passaggio 3</b></p> <p>1 A seconda del sistema operativo in uso, specificare il tipo di carta nella finestra Preferenze di stampa o Stampa.</p> <ul style="list-style-type: none"> <li>Accertarsi che l'impostazione corrisponda al tipo di carta caricato.</li> <li>È anche possibile modificare l'impostazione dal pannello comandi della stampante. Selezionare:</li> </ul> <p><b>Impostazioni &gt; Carta &gt; Configurazione vassoi &gt; Formato/tipo carta</b></p> <p>2 Stampare il documento.</p> <p>Sulle stampe sono presenti linee o striature scure verticali?</p>	<p>Andare al passaggio 4.</p>	<p>Il problema è stato risolto.</p>

AZIONE	SÌ	NO
<p><b>Passaggio 4</b></p> <p>1 Caricare carta estratta da una risma nuova.</p> <p>La carta assorbe molta umidità. Conservare la carta nella confezione originale finché non viene usata.</p> <p>2 Stampare il documento.</p> <p>Sulle stampe sono presenti linee o striature scure verticali?</p>	Andare al passaggio 5.	Il problema è stato risolto.
<p><b>Passaggio 5</b></p> <p>1 Rimuovere e inserire il kit immagini.</p> <p>Non esporre il kit immagini alla luce diretta. L'eccessiva esposizione alla luce può compromettere la qualità di stampa.</p> <p>Non toccare il tamburo del fotoconduttore sotto il kit immagini. Ciò potrebbe influire sulla qualità dei lavori di stampa futuri.</p> <p>2 Stampare il documento.</p> <p>Sulle stampe sono presenti linee o striature scure verticali?</p>	Contattare l' <b>Assistenza clienti</b> .	Il problema è stato risolto.

#### Linee bianche orizzontali



Nota: Prima di risolvere il problema, stampare le pagine di prova della qualità di stampa. Dal pannello comandi, andare a **Impostazioni > Risoluzione dei problemi > Pagine di prova della qualità di stampa**. Per i modelli di stampante senza touch screen, premere **OK** per scorrere le impostazioni.

- Se sulle stampe continuano a essere presenti linee bianche orizzontali, consultare [Difetti ricorrenti](#).

AZIONE	SÌ	NO
<p><b>Passaggio 1</b></p> <p>1 A seconda del sistema operativo in uso, specificare il tipo di carta nella finestra Preferenze di stampa o Stampa.</p> <ul style="list-style-type: none"> <li>• Accertarsi che l'impostazione corrisponda al tipo di carta caricato.</li> <li>• È anche possibile modificare l'impostazione dal pannello comandi della stampante. Selezionare:</li> </ul> <p><b>Impostazioni &gt; Carta &gt; Configurazione vassoi &gt; Formato/tipo carta</b></p> <p>2 Stampare il documento.</p> <p>Sulle stampe sono presenti linee bianche orizzontali?</p>	<p>Andare al passaggio 2.</p>	<p>Il problema è stato risolto.</p>
<p><b>Passaggio 2</b></p> <p>1 Rimuovere e inserire il kit immagini.</p> <p>Non esporre il kit immagini alla luce diretta. L'eccessiva esposizione alla luce può compromettere la qualità di stampa.</p> <p>Non toccare il tamburo del fotoconduttore sotto il kit immagini. Ciò potrebbe influire sulla qualità dei lavori di stampa futuri.</p> <p>2 Stampare il documento.</p> <p>Sulle stampe sono presenti linee bianche orizzontali?</p>	<p>Contattare l'<a href="#">Assistenza clienti</a>.</p>	<p>Il problema è stato risolto.</p>

### Linee bianche verticali



Nota: Prima di risolvere il problema, stampare le pagine di prova della qualità di stampa. Dal pannello comandi, andare a **Impostazioni > Risoluzione dei problemi > Pagine di prova della qualità di stampa**. Per i modelli di stampante senza touch screen, premere **OK** per scorrere le impostazioni.

AZIONE	SÌ	NO
<p><b>Passaggio 1</b></p> <p>1 A seconda del sistema operativo in uso, specificare il tipo di carta nella finestra Preferenze di stampa o Stampa.</p> <ul style="list-style-type: none"> <li>• Accertarsi che l'impostazione corrisponda al tipo di carta caricato.</li> <li>• È anche possibile modificare l'impostazione dal pannello comandi della stampante. Selezionare:</li> </ul> <p><b>Impostazioni &gt; Carta &gt; Configurazione vassoi &gt; Formato/tipo carta</b></p> <p>2 Stampare il documento.</p> <p>Sulle stampe sono presenti linee bianche verticali?</p>	Andare al passaggio 2.	Il problema è stato risolto.
<p><b>Passaggio 2</b></p> <p>Controllare che si stia utilizzando il tipo di carta consigliato.</p> <p>1 Caricare l'origine carta con il tipo di carta consigliato.</p> <p>2 Stampare il documento.</p> <p>Sulle stampe sono presenti linee bianche verticali?</p>	Andare al passaggio 3.	Il problema è stato risolto.
<p><b>Passaggio 3</b></p> <p>1 Rimuovere e inserire il kit immagini.</p> <p>Non esporre il kit immagini alla luce diretta. L'eccessiva esposizione alla luce può compromettere la qualità di stampa.</p> <p>Non toccare il tamburo del fotoconduttore sotto il kit immagini. Ciò potrebbe influire sulla qualità dei lavori di stampa futuri.</p>	Contattare l' <b>Assistenza clienti</b> .	Il problema è stato risolto.

AZIONE	SÌ	NO
<p>2 Stampare il documento.</p> <p>Sulle stampe sono presenti linee bianche verticali?</p>		

### Difetti ricorrenti



Nota: Prima di risolvere il problema, stampare le pagine di prova della qualità di stampa. Dal pannello comandi, andare a **Impostazioni > Risoluzione dei problemi > Pagine di prova della qualità di stampa**. Per i modelli di stampante senza touch screen, premere **OK** per scorrere le impostazioni.

AZIONE	SÌ	NO
<p>1 Utilizzando Stampa pagine prova qualità, misurare la distanza tra i difetti ricorrenti nella pagina del colore interessato.</p> <p>2 Controllare se i difetti ricorrenti corrispondono a una delle seguenti misure: <b>Kit immagini</b></p> <ul style="list-style-type: none"> <li>• 94,20 mm (3,71 poll.)</li> <li>• 29,80 mm (1,17 poll.)</li> <li>• 23,20 mm (0,91 poll.)</li> </ul> <p><b>Unità sviluppatore</b></p> <ul style="list-style-type: none"> <li>• 43 90 mm (1,73 poll.)</li> <li>• 45,50 mm (1,79 poll.)</li> </ul> <p><b>Modulo di trasferimento</b></p> <ul style="list-style-type: none"> <li>• 37,70 mm (1,48 poll.)</li> <li>• 78,50 mm (3,09 poll.)</li> <li>• 55 mm (2,17 poll.)</li> </ul> <p><b>Fusore</b></p> <ul style="list-style-type: none"> <li>• 79,80 mm (3,14 poll.)</li> <li>• 94,30 mm (3,71 poll.)</li> </ul> <p>I difetti ricorrenti corrispondono a una delle misure?</p>	<p>Annotare la distanza, quindi contattare l'<b>Assistenza clienti</b>.</p>	<p>Annotare la distanza, quindi contattare l'<b>Assistenza clienti</b>.</p>

## STAMPA DI DOCUMENTI RISERVATI E ALTRI DOCUMENTI IN ATTESA NON ESEGUITA

AZIONE	SÌ	NO
<p><b>Passaggio 1</b></p> <p>1 Dal pannello comandi, verificare se i documenti vengono visualizzati nell'elenco Processi in attesa.</p> <p>Se i documenti non sono presenti nell'elenco, stampare i documenti utilizzando le opzioni Stampa e Mantieni.</p> <p>2 Stampare i documenti.</p> <p>I documenti vengono stampati?</p>	Il problema è stato risolto.	Andare al passaggio 2.
<p><b>Passaggio 2</b></p> <p>Il lavoro di stampa potrebbe contenere un errore di formattazione o dati non validi.</p> <ul style="list-style-type: none"> <li>• Eliminare il lavoro di stampa, quindi inviarlo di nuovo.</li> <li>• Per i file PDF, generare un nuovo file, quindi stampare i documenti.</li> </ul> <p>I documenti vengono stampati?</p>	Il problema è stato risolto.	Andare al passaggio 3.
<p><b>Passaggio 3</b></p> <p>Se si sta stampando da Internet, è possibile che la stampante legga i diversi titoli dei lavori come duplicati.</p> <p><b>Per gli utenti Windows</b></p> <ol style="list-style-type: none"> <li>1 Aprire la finestra di dialogo Preferenze stampa.</li> <li>2 Dalla sezione Stampa e mantieni, selezionare <b>Conserva documenti duplicati</b>.</li> <li>3 Immettere un PIN.</li> <li>4 Inviare di nuovo il lavoro di stampa.</li> </ol> <p><b>Per gli utenti Macintosh</b></p>	Il problema è stato risolto.	Andare al passaggio 4.

AZIONE	SÌ	NO
<p>1 Salvare e assegnare un nome diverso a ogni lavoro.</p> <p>2 Inviare ogni lavoro singolarmente.</p> <p>I documenti vengono stampati?</p>		
<p><b>Passaggio 4</b></p> <p>1 Eliminare alcuni lavori in attesa per liberare memoria nella stampante.</p> <p>2 Inviare di nuovo il lavoro di stampa.</p> <p>I documenti vengono stampati?</p>	Il problema è stato risolto.	Andare al passaggio 5.
<p><b>Passaggio 5</b></p> <p>1 Aggiungere memoria alla stampante.</p> <p>2 Inviare di nuovo il lavoro di stampa.</p> <p>I documenti vengono stampati?</p>	Il problema è stato risolto.	Contattare l' <b>Assistenza clienti</b> .

#### STAMPA LENTA

AZIONE	SÌ	NO
<p><b>Passaggio 1</b></p> <p>Verificare che il cavo della stampante sia collegato correttamente alla stampante e al computer, al server di stampa, alle opzioni o ad altri dispositivi di rete.</p> <p>La stampante è lenta?</p>	Andare al passaggio 2.	Il problema è stato risolto.
<p><b>Passaggio 2</b></p> <p>1 Accertarsi che la stampante non sia in Eco Mode o in Modalità silenziosa.</p> <ul style="list-style-type: none"> <li>Dal pannello comandi, andare a:</li> </ul> <p><b>Impostazioni &gt; Periferica &gt; Modalità Risparmio</b></p>	Andare al passaggio 3.	Il problema è stato risolto.



AZIONE	SÌ	NO
<ul style="list-style-type: none"> <li>• Dal pannello comandi, andare a: <b>Impostazioni &gt; Periferica &gt; Manutenzione &gt; Menu Configurazione &gt; Operazioni periferica &gt; Modalità silenziosa</b></li> </ul> <p>2 Stampare il documento.</p> <p>La stampante è lenta?</p>		
<p><b>Passaggio 3</b></p> <p>1 A seconda del sistema operativo in uso, specificare la risoluzione di stampa nella finestra Preferenze di stampa o Stampa.</p> <p>2 Impostare la risoluzione su QC 4800.</p> <p>3 Stampare il documento.</p> <p>La stampante è lenta?</p>	Andare al passaggio 4.	Il problema è stato risolto.
<p><b>Passaggio 4</b></p> <p>1 Dal pannello comandi, andare a: <b>Impostazioni &gt; Stampa &gt; Qualità &gt; Risoluzione di stampa</b></p> <p>2 Impostare la risoluzione su QC 4800.</p> <p>3 Stampare il documento.</p> <p>La stampante è lenta?</p>	Andare al passaggio 5.	Il problema è stato risolto.
<p><b>Passaggio 5</b></p> <p>1 A seconda del sistema operativo in uso, specificare il tipo di carta nella finestra Preferenze di stampa o Stampa.</p> <ul style="list-style-type: none"> <li>• Accertarsi che l'impostazione corrisponda al tipo di carta caricato.</li> </ul>	Andare al passaggio 6.	Il problema è stato risolto.

AZIONE	SÌ	NO
<ul style="list-style-type: none"> <li>• Per i tipi di carta più pesante, la velocità di stampa diminuisce.</li> <li>• Con tipi di carta con una larghezza inferiore ai formati Letter, A4 e Legal, la velocità di stampa potrebbe diminuire.</li> </ul> <p>2 Stampare il documento.</p> <p>La stampante è lenta?</p>		
<p><b>Passaggio 6</b></p> <p>1 Verificare che le impostazioni della stampante relative alla grana e alla grammatura corrispondano alle caratteristiche della carta caricata.</p> <p>Dal pannello comandi, andare a:</p> <p><b>Impostazioni &gt; Carta &gt; Configurazione supporti &gt; Tipi di supporto</b></p> <p>Per i tipi di carta pesante o a grana ruvida, la velocità di stampa potrebbe diminuire.</p> <p>2 Stampare il documento.</p> <p>La stampante è lenta?</p>	Andare al passaggio 7.	Il problema è stato risolto.
<p><b>Passaggio 7</b></p> <p>Rimuovere i lavori in attesa.</p> <p>La stampante è lenta?</p>	Andare al passaggio 8.	Il problema è stato risolto.

AZIONE	SÌ	NO
<p><b>Passaggio 8</b></p> <p>1 Accertarsi che la stampante non si stia surriscaldando.</p> <ul style="list-style-type: none"> <li>• Attendere che la stampante si raffreddi dopo un lavoro di stampa lungo.</li> <li>• Controllare la temperatura ambiente consigliata per la stampante. Per ulteriori informazioni, consultare <b>Scelta della posizione della stampante</b>.</li> </ul> <p>2 Stampare il documento.</p> <p>La stampante è lenta?</p>	Andare al passaggio 9.	Il problema è stato risolto.
<p><b>Passaggio 9</b></p> <p>1 Aggiungere più memoria della stampante.</p> <p>2 Stampare il documento.</p> <p>La stampante è lenta?</p>	Contattare l' <b>Assistenza clienti</b> .	Il problema è stato risolto.

#### I LAVORI NON VENGONO STAMPATI

AZIONE	SÌ	NO
<p><b>Passaggio 1</b></p> <p>1 Dal documento che si sta tentando di stampare, aprire la finestra di dialogo Stampa, quindi verificare che sia selezionata la stampante corretta.</p> <p>2 Stampare il documento.</p> <p>Il documento viene stampato?</p>	Il problema è stato risolto.	Andare al passaggio 2.
<p><b>Passaggio 2</b></p> <p>1 Verificare se la stampante è accesa.</p> <p>2 Risolvere i messaggi di errore che vengono visualizzati sul display.</p> <p>3 Stampare il documento.</p>	Il problema è stato risolto.	Andare al passaggio 3.

AZIONE	SÌ	NO
Il documento viene stampato?		
<p><b>Passaggio 3</b></p> <p>1 Verificare se le porte funzionano e se i cavi sono collegati correttamente al computer e alla stampante.</p> <p>Per ulteriori informazioni, consultare la documentazione relativa all'installazione fornita con la stampante.</p> <p>2 Stampare il documento.</p> <p>Il documento viene stampato?</p>	Il problema è stato risolto.	Andare al passaggio 4.
<p><b>Passaggio 4</b></p> <p>1 Spegnerla stampante, attendere 10 secondi circa e riaccenderla.</p> <p>2 Stampare il documento.</p> <p>Il documento viene stampato?</p>	Il problema è stato risolto.	Andare al passaggio 5.
<p><b>Passaggio 5</b></p> <p>1 Rimuovere e poi reinstallare il driver di stampa.</p> <p>2 Stampare il documento.</p> <p>Il documento viene stampato?</p>	Il problema è stato risolto.	Contattare l' <b>Assistenza clienti</b> .

## LA STAMPANTE NON RISPONDE

AZIONE	SÌ	NO
<p><b>Passaggio 1</b></p> <p>Verificare che il cavo di alimentazione della stampante sia collegato alla presa elettrica.</p> <p>Per evitare il rischio di incendio o scosse elettriche, collegare il cavo di alimentazione a una presa elettrica dotata di messa a terra e con le specifiche adeguate, situata in prossimità del prodotto e facilmente accessibile.</p> <p>La stampante risponde?</p>	<p>Il problema è stato risolto.</p>	<p>Andare al passaggio 2.</p>
<p><b>Passaggio 2</b></p> <p>Assicurarsi che la presa elettrica sia disattivata tramite un interruttore o un commutatore.</p> <p>La presa elettrica è disattivata tramite un interruttore o un commutatore?</p>	<p>Attivare l'interruttore o reimpostare il commutatore.</p>	<p>Andare al passaggio 3.</p>
<p><b>Passaggio 3</b></p> <p>Verificare se la stampante è accesa.</p> <p>La stampante è accesa?</p>	<p>Andare al passaggio 4.</p>	<p>Accendere la stampante.</p>
<p><b>Passaggio 4</b></p> <p>Controllare se la stampante è in modalità di sospensione o ibernazione.</p> <p>La stampante è in modalità di sospensione o ibernazione?</p>	<p>Premere il pulsante di accensione per attivare la stampante.</p>	<p>Andare al passaggio 5.</p>
<p><b>Passaggio 5</b></p> <p>Verificare se i cavi che collegano la stampante e il computer sono inseriti nelle porte corrette.</p> <p>I cavi sono inseriti nelle porte corrette?</p>	<p>Andare al passaggio 6.</p>	<p>Inserire i cavi nelle porte corrette.</p>

AZIONE	SÌ	NO
<p><b>Passaggio 6</b></p> <p>Spegnere la stampante, installare le opzioni hardware, quindi accenderla di nuovo.</p> <p>Per ulteriori informazioni, consultare la documentazione fornita con l'opzione.</p> <p>La stampante risponde?</p>	<p>Il problema è stato risolto.</p>	<p>Andare al passaggio 7.</p>
<p><b>Passaggio 7</b></p> <p>Installare il driver di stampa corretto.</p> <p>La stampante risponde?</p>	<p>Il problema è stato risolto.</p>	<p>Andare al passaggio 8.</p>
<p><b>Passaggio 8</b></p> <p>Spegnere la stampante, attendere 10 secondi circa e riaccenderla.</p> <p>La stampante risponde?</p>	<p>Il problema è stato risolto.</p>	<p>Contattare l'<b>Assistenza clienti</b>.</p>

## LA CARTA O IL VASSOIO UTILIZZATO PER LA STAMPA DEL LAVORO NON SONO CORRETTI

AZIONE	SÌ	NO
<p><b>Passaggio 1</b></p> <ol style="list-style-type: none"> <li>1 Verificare che la carta utilizzata sia di tipo corretto.</li> <li>2 Stampare il documento.</li> </ol> <p>Per la stampa del documento si sta utilizzando il tipo corretto di carta?</p>	Andare al passaggio 2.	Caricare carta di formato e tipo corretti.
<p><b>Passaggio 2</b></p> <ol style="list-style-type: none"> <li>1 A seconda del sistema operativo in uso, specificare il formato e il tipo di carta nella finestra di dialogo Preferenze di stampa o Stampa.</li> </ol> <p>È anche possibile modificare queste impostazioni dal pannello comandi della stampante. Selezionare:</p> <p><b>Impostazioni &gt; Carta &gt; Configurazione vassoi &gt; Formato/tipo carta</b></p> <ol style="list-style-type: none"> <li>2 Accertarsi che tutte le impostazioni corrispondano al tipo di carta caricato.</li> <li>3 Stampare il documento.</li> </ol> <p>Per la stampa del documento si sta utilizzando il tipo corretto di carta?</p>	Il problema è stato risolto.	Andare al passaggio 3.
<p><b>Passaggio 3</b></p> <ol style="list-style-type: none"> <li>1 Verificare se i vassoi sono collegati.</li> </ol> <p>Per ulteriori informazioni, consultare <a href="#">Collegamento dei vassoi</a>.</p> <ol style="list-style-type: none"> <li>2 Stampare il documento.</li> </ol> <p>Il documento viene stampato dal vassoio corretto?</p>	Il problema è stato risolto.	Contattare l' <a href="#">Assistenza clienti</a> .

## Problemi con i materiali di consumo

### SOSTITUIRE CARTUCCIA, REGIONE STAMPANTE NON CORRISPONDENTE

Per risolvere il problema, acquistare una cartuccia con la regione corretta corrispondente a quella della stampante oppure acquistare una cartuccia per tutto il mondo.

- Il primo numero nel messaggio dopo il 42 indica la regione della stampante.
- Il secondo numero nel messaggio dopo il 42 indica la regione della cartuccia.

**Tabella 12.1** Regioni per stampante e cartuccia toner

REGIONE	CODICE NUMERICO
Tutto il mondo o regione non definita	0
Nord America (Stati Uniti, Canada)	1
Area Economica Europea, Europa occidentale, Paesi nordici, Svizzera	2
Asia Pacifico	3
America Latina	4
Resto d'Europa, Medio Oriente e Africa	5
Australia, Nuova Zelanda	6
Regione non valida	9



Nota: Per trovare le impostazioni della regione della stampante e la cartuccia di toner, stampare le pagine di prova della qualità di stampa. Dal pannello comandi, andare a: **Impostazioni > Risoluzione dei problemi > Pagine di prova della qualità di stampa.**



## MATERIALI DI CONSUMO NON XEROX

La stampante ha rilevato un materiale di consumo non Xerox installata nella stampante.

La stampante Xerox è progettata per funzionare al meglio con materiali di consumo Xerox originali. L'utilizzo di materiali di consumo di terze parti può influire su prestazioni, affidabilità o durata della stampante e dei relativi componenti di acquisizione immagini.

Tutti gli indicatori di durata sono progettati per funzionare con materiali di consumo Xerox e potrebbero produrre risultati imprevisti in caso di utilizzo di materiali di consumo di terze parti. L'utilizzo di componenti di acquisizione immagini oltre la durata prevista può causare danni alla stampante Xerox o a componenti associati.

Per accettare parte di questi rischi o tutti questi rischi e continuare a utilizzare materiali di consumo o componenti non originali nella stampante, dal pannello comandi, tenere premuti contemporaneamente **X** e **#** per 15 secondi.



**Avvertenza:** L'utilizzo di materiali o parti di terze parti può influire sulla copertura della garanzia. Eventuali danni causati dall'utilizzo di materiali o componenti di terze parti potrebbero non essere coperti dalla garanzia.

Per accettare parte di questi rischi o tutti questi rischi e continuare a utilizzare materiali di consumo non originali nella stampante, dal pannello comandi, tenere premuti contemporaneamente **X** e **OK** per 15 secondi.

Se non si desidera accettare questi rischi, rimuovere il materiale di consumo o il componente di terze parti dalla stampante, quindi installare un materiale o un componente Xerox originale. Per ulteriori informazioni, consultare [Utilizzo di materiali di consumo Xerox originali](#).

## RICHIESTA MANUTENZIONE SCANNER, USARE KIT ADF

La stampante è programmata per la manutenzione. Per ulteriori informazioni, contattare il rappresentante del servizio clienti e riportare il messaggio.

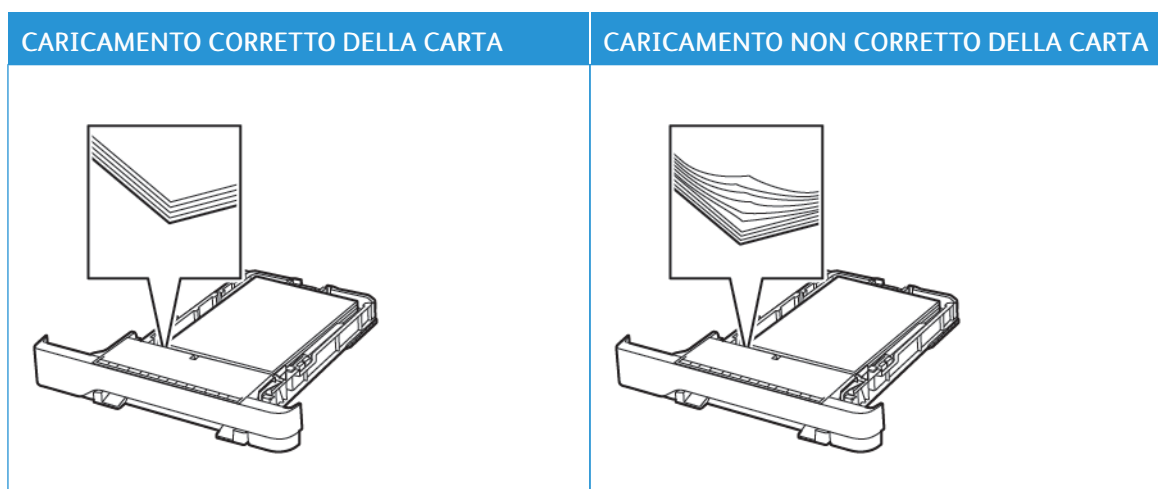
## Problemi di alimentazione della carta

### INCEPPAMENTI CARTA

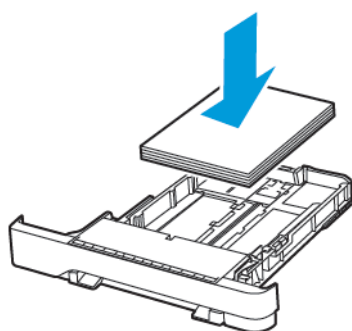
#### Come evitare gli inceppamenti

##### Caricare la carta correttamente

- Accertarsi che la carta sia ben distesa nel vassoio.



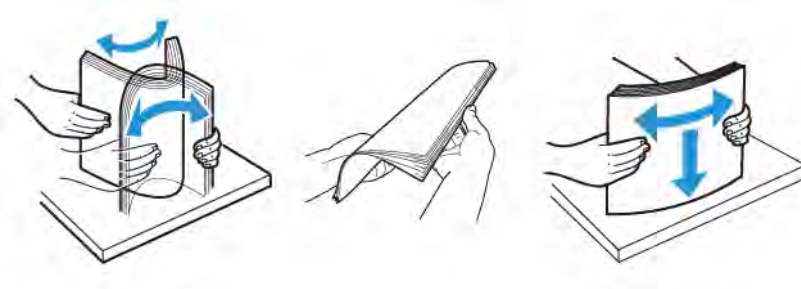
- Non caricare o rimuovere un vassoio durante la stampa.
- Non caricare una quantità eccessiva di carta. Accertarsi che l'altezza della risma non superi l'indicatore di livello massimo della carta.
- Non far scivolare la carta nel vassoio. Caricare la carta come mostrato in figura.



- Assicurarsi che le guide della carta siano posizionate correttamente e che non aderiscano eccessivamente alla carta o alle buste.
- Dopo aver caricato carta, inserire con decisione il vassoio nella stampante.

### Utilizzare la carta raccomandata

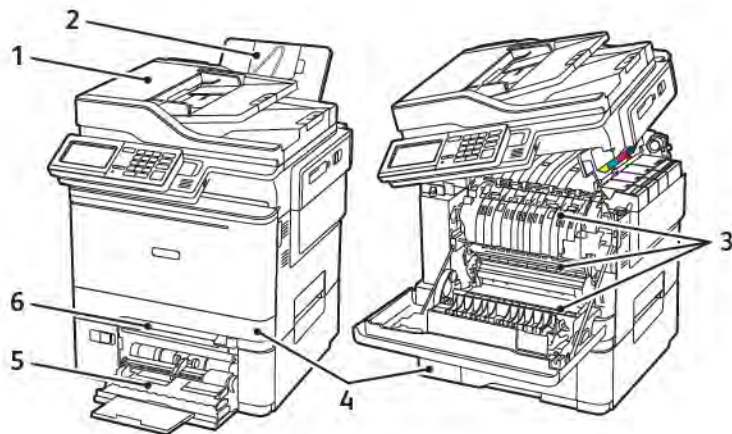
- Utilizzare solo carta o supporti speciali consigliati.
- Non caricare carta che sia piegata, sgualcita, umida, ripiegata o arricciata.
- Flettere, aprire a ventaglio e allineare i bordi della carta prima di caricarla.



- Non utilizzare carta tagliata o rifilata a mano.
- Non mischiare tipi, grammature o formati di supporti diversi nello stesso vassoio.
- Accertarsi che il tipo e il formato della carta siano impostati correttamente sul computer o sul pannello comandi della stampante.
- Conservare la carta come consigliato dal produttore.

### Individuazione delle aree di inceppamento

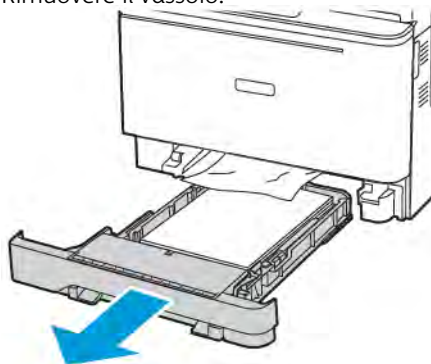
- Quando l'opzione Assistenza inceppamento è impostata su Attivata, una volta rimossa la pagina inceppata, la stampante espelle automaticamente le pagine vuote o parzialmente stampate. Verificare se nell'output di stampa siano presenti pagine vuote.
- Se l'opzione Rimozione inceppamento è impostata su Attivato o su Automatico, le pagine inceppate vengono ristampate.



- |                                  |                          |
|----------------------------------|--------------------------|
| 1. Alimentatore automatico (ADF) | 4. Vassoi                |
| 2. Vassoio di uscita standard    | 5. Alimentatore multiuso |
| 3. Sportello A                   | 6. Alimentatore manuale  |

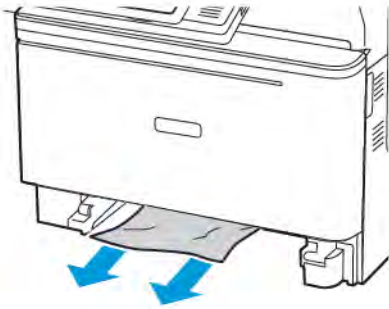
### Inceppamento della carta nel vassoio 1

1. Rimuovere il vassoio.



2. Rimuovere la carta inceppata.

 Nota: Accertarsi che siano stati rimossi tutti i frammenti di carta.



3. Inserire il vassoio.

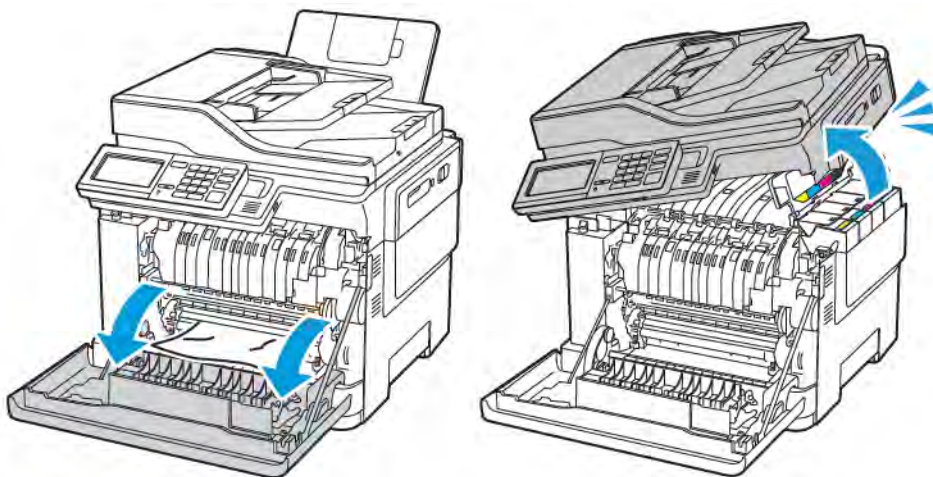
### Inceppamento carta nello sportello A

#### Inceppamento della carta sotto il fusore

1. Aprire lo sportello A, quindi lo sportello B finché non *scatta* in posizione.

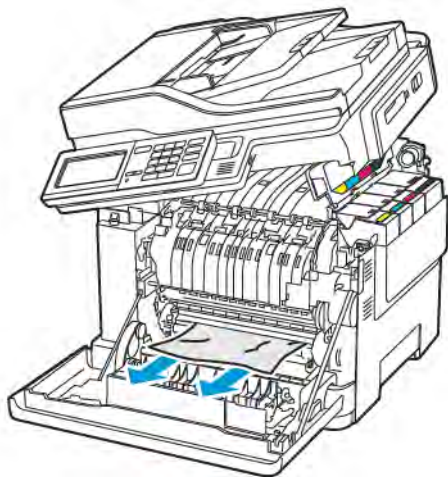
 **ATTENZIONE – SUPERFICIE SURRISCALDATA:** L'area interna della stampante potrebbe surriscaldarsi. Per evitare infortuni, lasciare raffreddare la superficie dei componenti prima di toccarla.

**Avvertenza – Potenziale danno:** Per evitare danni causati da scariche elettrostatiche, toccare una parte in metallo esposta del telaio prima di accedere o toccare le parti interne della stampante.



2. Rimuovere la carta inceppata.

 Nota: Accertarsi che siano stati rimossi tutti i frammenti di carta.



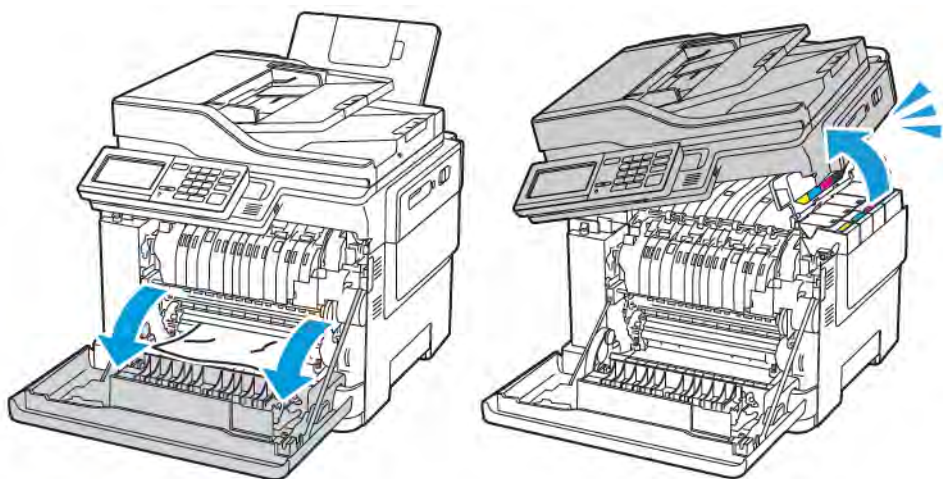
3. Chiudere gli sportelli B e A.

#### Inceppamento carta nel fusore

1. Aprire gli sportelli A e B.

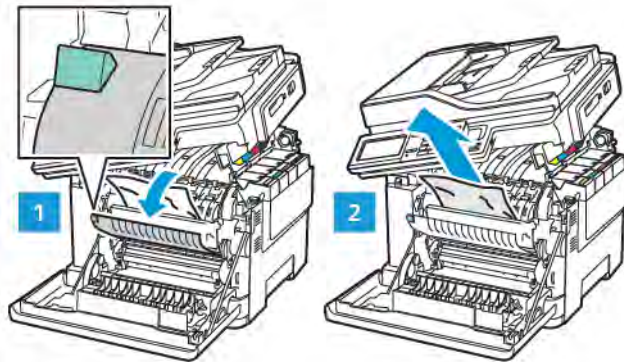
 **ATTENZIONE – SUPERFICIE SURRISCALDATA:** L'area interna della stampante potrebbe surriscaldarsi. Per evitare infortuni, lasciare raffreddare la superficie dei componenti prima di toccarla.

**Avvertenza – Potenziale danno:** Per evitare danni causati da scariche elettrostatiche, toccare una parte in metallo esposta del telaio prima di accedere o toccare le parti interne della stampante.



2. Aprire lo sportello di accesso al fusore, quindi rimuovere la carta inceppata.

 Nota: Accertarsi che siano stati rimossi tutti i frammenti di carta.



3. Chiudere gli sportelli B e A.

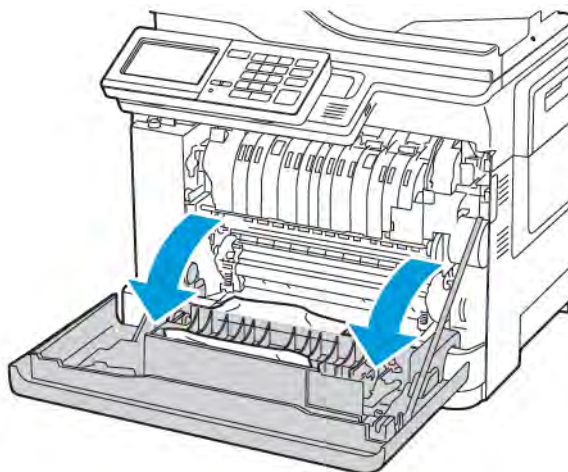
#### Inceppamento della carta nell'unità fronte/retro

1. Aprire lo sportello A.



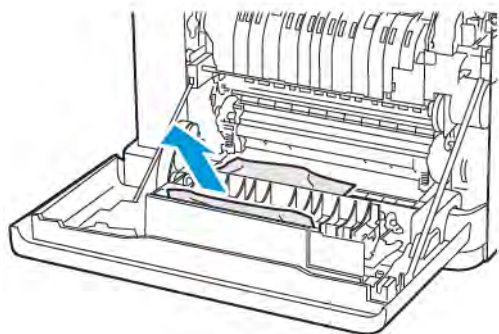
**ATTENZIONE – SUPERFICIE SURRISCALDATA:** L'area interna della stampante potrebbe surriscaldarsi. Per evitare infortuni, lasciare raffreddare la superficie dei componenti prima di toccarla.

**Avvertenza – Potenziale danno:** Per evitare danni causati da scariche elettrostatiche, toccare una parte in metallo esposta del telaio prima di accedere o toccare le parti interne della stampante.



2. Rimuovere la carta inceppata.

 Nota: Accertarsi che siano stati rimossi tutti i frammenti di carta.



3. Chiudere lo sportello A.

### Inceppamento della carta nel vassoio di uscita standard

1. Aprire lo sportello B finché non *scatta* in posizione, quindi rimuovere la carta inceppata.

**Avvertenza – Potenziale danno:** Per evitare danni causati da scariche elettrostatiche, toccare una parte in metallo esposta del telaio prima di accedere o toccare le parti interne della stampante.

 Nota: Accertarsi che siano stati rimossi tutti i frammenti di carta.

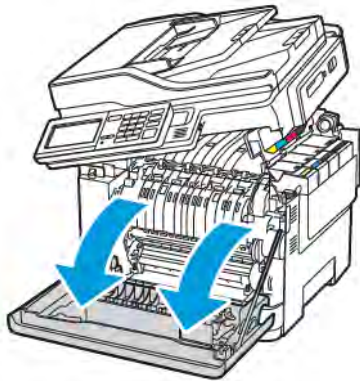




2. Aprire lo sportello A.



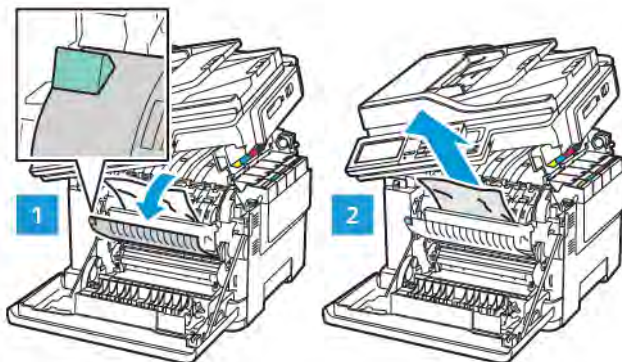
**ATTENZIONE – SUPERFICIE SURRISCALDATA:** L'area interna della stampante potrebbe surriscaldarsi. Per evitare infortuni, lasciare raffreddare la superficie dei componenti prima di toccarla.



3. Aprire lo sportello di accesso al fusore, quindi rimuovere la carta inceppata.



Nota: Accertarsi che siano stati rimossi tutti i frammenti di carta.



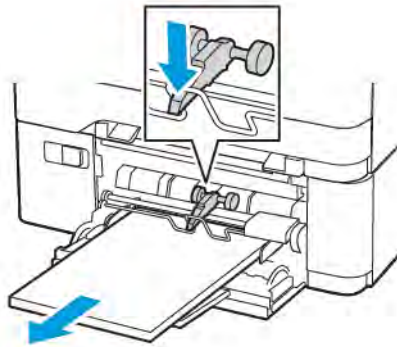
4. Chiudere gli sportelli A e B.

#### Inceppamento della carta nell'alimentatore multiuso



Nota: L'alimentatore multiuso è disponibile solo per determinati modelli di stampante.

1. Rimuovere la carta dall'alimentatore multiuso.



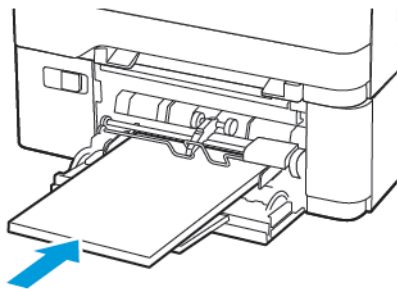
2. Rimuovere la carta inceppata.

 Nota: Accertarsi che siano stati rimossi tutti i frammenti di carta.

3. Flettere, aprire a ventaglio e allineare i bordi della carta prima di caricarla.

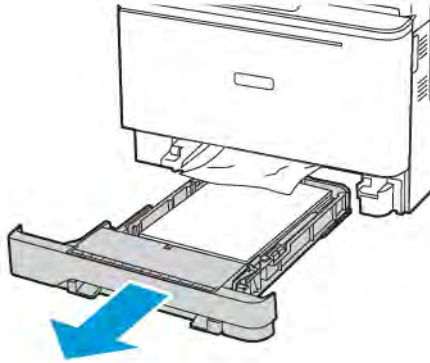


4. Caricare nuovamente la carta.



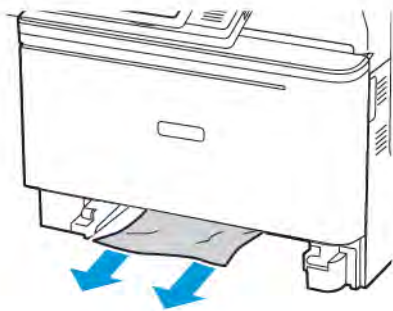
### Inceppamento della carta nell'alimentatore manuale

1. Rimuovere il vassoio.



2. Rimuovere la carta inceppata.

 Nota: Accertarsi che siano stati rimossi tutti i frammenti di carta.



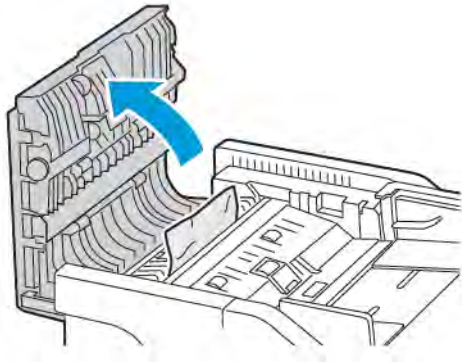
3. Inserire il vassoio.

### Inceppamento carta nello sportello C

1. Rimuovere dal vassoio ADF tutti i documenti originali.

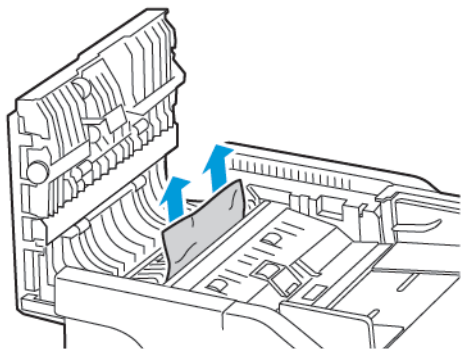
2. Aprire lo sportello C.

**Avvertenza – Potenziale danno:** Per evitare danni causati da scariche elettrostatiche, toccare una parte in metallo esposta del telaio prima di accedere o toccare le parti interne della stampante.



3. Rimuovere la carta inceppata.

 Nota: Accertarsi che siano stati rimossi tutti i frammenti di carta.



4. Chiudere lo sportello C.

**Si verificano numerosi inceppamenti carta**

AZIONE	SÌ	NO
<p><b>Passaggio 1</b></p> <ol style="list-style-type: none"> <li>1 Rimuovere il vassoio.</li> <li>2 Controllare se la carta è stata caricata correttamente.                             <ul style="list-style-type: none"> <li>• Assicurarsi che le guide della carta siano posizionate correttamente.</li> <li>• Accertarsi che l'altezza della risma non superi l'indicatore di livello massimo della carta.</li> <li>• Assicurarsi di stampare sul formato e tipo di carta consigliato.</li> </ul> </li> <li>3 Inserire il vassoio.</li> <li>4 Stampare il documento.</li> </ol> <p>Gli inceppamenti della carta si verificano di frequente?</p>	<p>Andare al passaggio 2.</p>	<p>Il problema è stato risolto.</p>
<p><b>Passaggio 2</b></p> <ol style="list-style-type: none"> <li>1 Dal pannello comandi, andare a: <b>Impostazioni &gt; Carta &gt; Configurazione vassoi &gt; Formato/tipo carta</b></li> <li>2 Impostare il formato e il tipo di carta corretti.</li> <li>3 Stampare il documento.</li> </ol> <p>Gli inceppamenti della carta si verificano di frequente?</p>	<p>Andare al passaggio 3.</p>	<p>Il problema è stato risolto.</p>
<p><b>Passaggio 3</b></p> <ol style="list-style-type: none"> <li>1 Caricare carta estratta da una risma nuova.  La carta assorbe molta umidità. Conservare la carta nella confezione originale finché non viene utilizzata.</li> <li>2 Stampare il documento.</li> </ol> <p>Gli inceppamenti della carta si</p>	<p>Contattare l'<b>Assistenza clienti</b>.</p>	<p>Il problema è stato risolto.</p>

AZIONE	SÌ	NO
verificano di frequente?		

### Pagine inceppate non ristampate

AZIONE	SÌ	NO
<p>1 Dal pannello comandi, andare a:</p> <p><b>Impostazioni &gt; Periferica &gt; Notifiche &gt; Ripristino contenuto inceppato</b></p> <p>2 Selezionare <b>Attivato</b> o <b>Automatico</b>, quindi applicare le modifiche.</p> <p>3 Stampare il documento.</p> <p>Le pagine inceppate sono state ristampate?</p>	<p>Il problema è stato risolto.</p>	<p>Contattare l'<b>Assistenza clienti</b>.</p>

## LE BUSTE SI INCOLLANO DURANTE LA STAMPA

AZIONE	SÌ	NO
<p><b>Passaggio 1</b></p> <p>1 Utilizzare buste conservate in un ambiente asciutto.</p> <p>La stampa su buste con un alto tasso di umidità può causare l'incollamento dei lembi.</p> <p>2 Inviare il lavoro di stampa.</p> <p>La busta si incolla durante la stampa?</p>	Andare al passaggio 2.	Il problema è stato risolto.
<p><b>Passaggio 2</b></p> <p>1 Accertarsi che il tipo di carta sia impostato su Busta.</p> <p>Dal pannello comandi, andare a:</p> <p><b>Impostazioni &gt; Carta &gt; Configurazione vassoi &gt; Formato/tipo carta</b></p> <p>2 Inviare il lavoro di stampa.</p> <p>La busta si incolla durante la stampa?</p>	Contattare l' <b>Assistenza clienti</b> .	Il problema è stato risolto.

**FASCICOLAZIONE NON FUNZIONANTE**

AZIONE	SÌ	NO
<p><b>Passaggio 1</b></p> <p>1 Dal pannello comandi della stampante, andare a: <b>Impostazioni &gt; Stampa &gt; Layout &gt; Fascicola</b></p> <p>2 Impostare l'opzione Fascicola su <b>Attivata</b>.</p> <p>3 Stampare il documento.</p> <p>Le pagine sono fascicolate correttamente?</p>	<p>Il problema è stato risolto.</p>	<p>Andare al passaggio 2.</p>
<p><b>Passaggio 2</b></p> <p>1 Dal documento che si sta tentando di stampare, aprire la finestra di dialogo Stampa, quindi selezionare <b>Fascicola</b>.</p> <p>2 Stampare il documento.</p> <p>Le pagine sono fascicolate correttamente?</p>	<p>Il problema è stato risolto.</p>	<p>Andare al passaggio 3.</p>
<p><b>Passaggio 3</b></p> <p>1 Ridurre il numero di pagine da stampare.</p> <p>2 Stampare il documento.</p> <p>Le pagine sono fascicolate correttamente?</p>	<p>Il problema è stato risolto.</p>	<p>Contattare l'<b>Assistenza clienti</b>.</p>



## COLLEGAMENTO DEI VASSOI NON FUNZIONANTE

AZIONE	SÌ	NO
<p><b>Passaggio 1</b></p> <ol style="list-style-type: none"> <li>1 Controllare se i vassoi contengono lo stesso formato carta e tipo di carta.</li> <li>2 Controllare se le guide della carta sono posizionate correttamente.</li> <li>3 Stampare il documento.</li> </ol> <p>Il collegamento dei vassoi viene eseguito in modo corretto?</p>	Il problema è stato risolto.	Andare al passaggio 2.
<p><b>Passaggio 2</b></p> <ol style="list-style-type: none"> <li>1 Dal pannello comandi, andare a: <b>Impostazioni &gt; Carta &gt; Configurazione vassoi &gt; Formato/tipo carta</b></li> <li>2 Impostare il formato carta e il tipo di carta in base alla carta caricata nei vassoi collegati.</li> <li>3 Stampare il documento.</li> </ol> <p>Il collegamento dei vassoi viene eseguito in modo corretto?</p>	Il problema è stato risolto.	Andare al passaggio 3.
<p><b>Passaggio 3</b></p> <ol style="list-style-type: none"> <li>1 Accertarsi che Collegamento dei vassoi sia impostato su Automatico. Per ulteriori informazioni, consultare <b>Collegamento dei vassoi</b>.</li> <li>2 Stampare il documento.</li> </ol> <p>Il collegamento dei vassoi viene eseguito in modo corretto?</p>	Il problema è stato risolto.	Contattare l' <b>Assistenza clienti</b> .

## Problemi di qualità dei colori

### REGOLAZIONE DELL'INTENSITÀ DEL TONER

1. Dal pannello comandi, andare a:  
**Impostazioni > Stampa > Qualità > Intensità toner**
2. Regolare l'impostazione.
3. Applicare le modifiche.

### MODIFICA DEI COLORI SULLA PAGINA STAMPATA

1. Dal pannello comandi, andare a:  
**Impostazioni > Stampa > Qualità > Immagine avanzata > Correzione colore**
2. Dal menu Correzione colore, selezionare **Manuale > Contenuto correzione colore**.
3. Scegliere l'impostazione di conversione del colore appropriata.

TIPO DI OGGETTO	TABELLE DI CONVERSIONE DEL COLORE
Immagine RGB Testo RGB Grafica RGB	<ul style="list-style-type: none"> <li>• Vivace – Produce colori più luminosi e saturi e può essere applicata a tutti i formati colore in entrata.</li> <li>• Schermo sRGB – Produce stampe i cui colori si avvicinano a quelli visualizzati sul monitor del computer. L'utilizzo di toner nero è ottimizzato per la stampa di fotografie.</li> <li>• Visual. - Nero effettivo – Produce stampe i cui colori si avvicinano a quelli visualizzati sul monitor del computer. Questa impostazione utilizza solo il toner nero per creare tutte le scale di grigio neutrale.</li> <li>• Vivace sRGB – Produce una maggiore saturazione dei colori per la correzione del colore schermo sRGB. L'utilizzo del toner nero è ottimizzato per la stampa di grafica aziendale.</li> <li>• Disattivato</li> </ul>
Immagine CMYK Testo CMYK Grafica CMYK	<ul style="list-style-type: none"> <li>• CMYK US – Applica la correzione del colore per avvicinare i colori agli standard SWOP (Specifications for Web Offset Publishing).</li> <li>• CMYK Euro – Applica la correzione del colore per avvicinare i colori agli standard Euroscale.</li> <li>• CMYK vivace – Aumenta la saturazione dei colori dell'impostazione di correzione CMYK US.</li> <li>• Disattivato</li> </ul>

## DOMANDE FREQUENTI SULLA STAMPA A COLORI

### Che cos'è il colore RGB?

"Colore RGB" è un metodo di descrizione dei colori che indica la quantità di rosso, verde o blu utilizzata per riprodurre un colore. Il rosso, il verde e il blu chiaro possono essere aggiunti in varie quantità per produrre una vasta gamma di colori dall'aspetto naturale. Gli schermi dei computer, gli scanner e le fotocamere digitali utilizzano questo metodo per visualizzare i colori.

### Che cos'è il colore CMYK?

"Colore CMYK" è un metodo di descrizione dei colori indicante la quantità di ciano, magenta, giallo e nero utilizzata per riprodurre un particolare colore. Gli inchiostri o i toner ciano, magenta, giallo e nero possono essere stampati in varie quantità per produrre una vasta gamma di colori dall'aspetto naturale. Macchine da stampa, stampanti a getto d'inchiostro e stampanti laser a colori creano i colori in questo modo.

### Come viene specificato il colore in un documento da stampare?

I programmi software vengono utilizzati per specificare e modificare il colore del documento che utilizza le combinazioni di colori RGB o CMYK. Per ulteriori informazioni, vedere la Guida in linea del programma software.

### Quale metodo utilizza la stampante per riconoscere il colore da stampare?

Durante la stampa di un documento, le informazioni relative al tipo e al colore di ciascun oggetto vengono inviate alla stampante e alle tabelle di conversione del colore. Il colore viene convertito nelle giuste quantità di toner ciano, magenta, giallo e nero utilizzate per riprodurre il colore desiderato. L'applicazione delle tabelle di conversione del colore si basa sulle informazioni relative all'oggetto. È possibile, ad esempio, applicare un tipo di tabella di conversione del colore al testo e un altro alle immagini fotografiche.

### Cosa si intende per correzione manuale del colore?

Quando è abilitata la correzione manuale del colore, la stampante utilizza le tabelle di conversione del colore selezionate dall'utente per elaborare gli oggetti. Le impostazioni di correzione del colore manuale sono specifiche per il tipo di oggetto da stampare (testo, grafica o immagini). Sono specifiche anche per la modalità in cui il colore dell'oggetto viene indicato nel programma software (combinazioni RGB o CMYK). Per applicare manualmente una tabella di conversione del colore diversa, consultare [Modifica dei colori sulla pagina stampata](#).

La correzione del colore manuale è inutile se il programma software non specifica i colori con le combinazioni RGB o CMYK. Risulta inefficace anche se il programma software o il sistema operativo del computer controlla le regolazioni dei colori. Nella maggior parte dei casi, se si imposta Correzione del colore su Automatica, vengono generati i colori preferiti per i documenti.

### Com'è possibile riprodurre esattamente un colore, ad esempio in un logo aziendale?

Nel menu Qualità della stampante sono disponibili nove tipi di set di campioni di colore. I set sono disponibili anche nella pagina Campioni colore del Server Web integrato. Se si seleziona un set di campioni, vengono stampate più pagine contenenti centinaia di caselle colorate. Ciascuna casella contiene una combinazione CMYK o RGB, a seconda della tabella selezionata. Il colore di ciascuna casella è il risultato ottenuto facendo passare la combinazione CMYK o RGB attraverso la tabella di conversione del colore selezionata.

Osservando i set di campioni di colore, è possibile individuare la casella con il colore più appropriata per il colore che viene abbinato. La combinazione di colori della casella può quindi essere utilizzata per modificare il colore dell'oggetto in un programma software. Per ulteriori informazioni, vedere la Guida in linea del programma

software. È possibile che sia necessaria la correzione manuale del colore per utilizzare la tabella di conversione del colore selezionata per un oggetto particolare.

La scelta del set di campioni di colore da utilizzare per un determinato problema di corrispondenza dei colori dipende da:

- L'impostazione di Correzione colore selezionata (Automatica, Disattivata o Manuale)
- Il tipo di oggetto da stampare (testo, grafica o immagini)
- La modalità in cui il colore dell'oggetto viene specificato nel programma software (combinazioni RGB o CMYK)

Le pagine dei campioni di colore sono inutili se il programma software non specifica i colori con le combinazioni RGB o CMYK. Inoltre, alcuni programmi software regolano le combinazioni RGB o CMYK specificate tramite la gestione dei colori. In queste situazioni, il colore stampato potrebbe non corrispondere esattamente al colore delle pagine dei campioni colore.

#### PRESENZA DI UNA DOMINANTE SULLA STAMPA

AZIONE	SÌ	NO
<p><b>Passaggio 1</b></p> <p>Eseguire la regolazione del colore.</p> <p>1 Dal pannello comandi, andare a:</p> <p><b>Impostazioni &gt; Stampa &gt; Qualità &gt; Immagine avanzata &gt; Regolazione colore</b></p> <p>2 Stampare il documento.</p> <p>La dominante è presente sulla stampa?</p>	<p>Andare al passaggio 2.</p>	<p>Il problema è stato risolto.</p>
<p><b>Passaggio 2</b></p> <p>1 Dal pannello comandi, andare a:</p> <p><b>Impostazioni &gt; Stampa &gt; Qualità &gt; Immagine avanzata &gt; Bilanciamento colore</b></p> <p>2 Regolare le impostazioni.</p> <p>3 Stampare il documento.</p> <p>La dominante è presente sulla stampa?</p>	<p>Contattare l'<b>Assistenza clienti</b>.</p>	<p>Il problema è stato risolto.</p>

## Problemi di invio dei fax

## IMPOSSIBILE INVIARE O RICEVERE FAX

AZIONE	SÌ	NO
<p><b>Passaggio 1</b></p> <p>Risolvere i messaggi di errore che vengono visualizzati sul display.</p> <p>È possibile inviare o ricevere fax?</p>	Il problema è stato risolto.	Andare al passaggio 2.
<p><b>Passaggio 2</b></p> <p>Verificare che siano stati effettuati correttamente i collegamenti ai seguenti apparecchi:</p> <ul style="list-style-type: none"> <li>• Telefono</li> <li>• Ricevitore</li> <li>• Segreteria telefonica</li> </ul> <p>È possibile inviare o ricevere fax?</p>	Il problema è stato risolto.	Andare al passaggio 3.
<p><b>Passaggio 3</b></p> <p>Verificare se è presente il segnale di linea.</p> <ul style="list-style-type: none"> <li>• Chiamare il numero di fax per verificare se funziona correttamente.</li> <li>• Se si utilizza la funzione di selezione immediata, aumentare il volume per verificare la presenza del segnale di linea.</li> </ul> <p>È presente il segnale di linea?</p>	Andare al passaggio 5.	Andare al passaggio 4.
<p><b>Passaggio 4</b></p> <p>Controllare la presa telefonica a muro.</p> <ol style="list-style-type: none"> <li>1 Collegare il telefono analogico direttamente alla presa a muro.</li> <li>2 Attendere il segnale di linea.</li> </ol>	Il problema è stato risolto.	Andare al passaggio 5.

AZIONE	SÌ	NO
<p>3 Se il segnale di linea è assente, usare un cavo telefonico differente.</p> <p>4 Se il segnale di linea è ancora assente, collegare il telefono analogico a un'altra presa a muro.</p> <p>5 Se il segnale di linea è presente, collegare la stampante alla stessa presa a muro.</p> <p>È possibile inviare o ricevere fax?</p>		
<p><b>Passaggio 5</b></p> <p>Verificare se la stampante è collegata a un servizio telefonico analogico o al connettore digitale appropriato.</p> <ul style="list-style-type: none"> <li>• Se si utilizza un servizio telefonico ISDN (Integrated Services Digital Network), effettuare il collegamento a una porta di un telefono analogico di un adattatore di terminale ISDN. Per ulteriori informazioni, rivolgersi al provider ISDN.</li> <li>• Se si utilizza un servizio telefonico DSL, effettuare il collegamento a un filtro DSL o a un router che supporti l'uso analogico. Per ulteriori informazioni, contattare il provider DSL.</li> <li>• Se si utilizza un servizio telefonico PBX (Private Branch Exchange), assicurarsi di effettuare il collegamento a una connessione analogica sul PBX. Se non si dispone di tali servizi, è necessaria l'installazione di una linea telefonica analogica per l'apparecchio fax.</li> </ul>	<p>Il problema è stato risolto.</p>	<p>Andare al passaggio 6.</p>

AZIONE	SÌ	NO
È possibile inviare o ricevere fax?		
<p><b>Passaggio 6</b></p> <p>Scollegare temporaneamente gli altri apparecchi e disabilitare gli altri servizi telefonici.</p> <ol style="list-style-type: none"> <li>1 Scollegare gli altri apparecchi (ad esempio segreterie telefoniche, computer, modem o gli splitter della linea telefonica) tra la stampante e la linea telefonica.</li> <li>2 Disattivare la funzione di messa in attesa delle chiamate e la posta vocale. Per ulteriori informazioni, rivolgersi alla propria compagnia telefonica.</li> </ol> <p>È possibile inviare o ricevere fax?</p>	Il problema è stato risolto.	Andare al passaggio 7.
<p><b>Passaggio 7</b></p> <p>Eseguire la scansione del documento originale una pagina alla volta.</p> <ol style="list-style-type: none"> <li>1 Comporre il numero di fax.</li> <li>2 Eseguire la scansione del documento.</li> </ol> <p>È possibile inviare o ricevere fax?</p>	Il problema è stato risolto.	Contattare l' <b>Assistenza clienti</b> .

**È POSSIBILE EFFETTUARE LA RICEZIONE MA NON L'INVIO DI FAX**

AZIONE	SÌ	NO
<p><b>Passaggio 1</b></p> <p>Caricare correttamente il documento originale nel vassoio dell'ADF o sul vetro dello scanner.</p> <p>È possibile inviare i fax?</p>	<p>Il problema è stato risolto.</p>	<p>Andare al passaggio 2.</p>
<p><b>Passaggio 2</b></p> <p>Impostare correttamente il numero della scelta rapida.</p> <ul style="list-style-type: none"> <li>• Controllare se il numero della scelta rapida è stato impostato per il numero di telefono da chiamare.</li> <li>• Comporre manualmente il numero di telefono.</li> </ul> <p>È possibile inviare i fax?</p>	<p>Il problema è stato risolto.</p>	<p>Contattare l'<b>Assistenza clienti</b>.</p>



### È POSSIBILE EFFETTUARE L'INVIO MA NON LA RICEZIONE DI FAX

AZIONE	SÌ	NO
<p><b>Passaggio 1</b></p> <p>Accertarsi che il vassoio carta non sia vuoto.</p> <p>Si ricevono i fax?</p>	Il problema è stato risolto.	Andare al passaggio 2.
<p><b>Passaggio 2</b></p> <p>Verificare le impostazioni di ritardo nel numero degli squilli.</p> <p>Dal pannello comandi, andare a:</p> <p><b>Impostazioni &gt; Fax &gt; Impostazione fax &gt; Impostazioni ricezione fax &gt; Squilli prima della risposta</b></p> <p>Si ricevono i fax?</p>	Il problema è stato risolto.	Andare al passaggio 3.
<p><b>Passaggio 3</b></p> <p>Se la stampante stampa pagine vuote, consultare <a href="#">Pagine vuote o bianche</a>.</p> <p>Si ricevono i fax?</p>	Il problema è stato risolto.	Contattare l' <a href="#">Assistenza clienti</a> .

### SCARSA QUALITÀ DI STAMPA DEL FAX

AZIONE	SÌ	NO
<p><b>Passaggio 1</b></p> <p>Assicurarsi che non vi siano difetti di qualità di stampa.</p> <ol style="list-style-type: none"> <li>1 Dal pannello comandi, andare a <b>Impostazioni &gt; Risoluzione dei problemi &gt; Pagine di prova della qualità di stampa.</b></li> <li>2 Correggere eventuali difetti di qualità di stampa. Per ulteriori informazioni, consultare <b>Qualità di stampa scarsa.</b></li> </ol> <p>La qualità di stampa del fax è soddisfacente?</p>	<p>Il problema è stato risolto.</p>	<p>Andare al passaggio 2.</p>
<p><b>Passaggio 2</b></p> <p>Diminuire la velocità di trasmissione dei fax in arrivo.</p> <ol style="list-style-type: none"> <li>1 Dal pannello comandi, andare a: <b>Impostazioni &gt; Fax &gt; Impostazione fax &gt; Impostazioni ricezione fax &gt; Controlli amministrativi</b></li> <li>2 Dal menu Velocità massima, selezionare una velocità di trasmissione inferiore.</li> </ol> <p>La qualità di stampa del fax è soddisfacente?</p>	<p>Il problema è stato risolto.</p>	<p>Contattare l'<b>Assistenza clienti.</b></p>

## Problemi di scansione

## IMPOSSIBILE ESEGUIRE LA SCANSIONE DA UN COMPUTER

AZIONE	SÌ	NO
<p><b>Passaggio 1</b></p> <p>1 Spegnere la stampante, attendere circa 10 secondi, quindi riaccenderla.</p> <p>2 Inviare nuovamente il lavoro di scansione.</p> <p>È possibile inviare il lavoro di scansione?</p>	Il problema è stato risolto.	Andare al passaggio 2.
<p><b>Passaggio 2</b></p> <p>1 Verificare che i collegamenti dei cavi tra la stampante e il server di stampa siano stati effettuati correttamente.</p> <p>Per ulteriori informazioni, consultare la documentazione relativa all'installazione fornita con la stampante.</p> <p>2 Inviare nuovamente il lavoro di scansione.</p> <p>È possibile inviare il lavoro di scansione?</p>	Il problema è stato risolto.	Contattare l' <b>Assistenza clienti</b> .

**COPIE PARZIALI DI DOCUMENTI O FOTO**

AZIONE	SÌ	NO
<p><b>Passaggio 1</b></p> <p>1 Accertarsi che la foto o il documento siano caricati rivolti verso il basso sul vetro dello scanner e posizionati nell'angolo superiore sinistro.</p> <p>2 Copiare la foto o il documento.</p> <p>Il documento o la foto sono stati copiati correttamente?</p>	<p>Il problema è stato risolto.</p>	<p>Andare al passaggio 2.</p>
<p><b>Passaggio 2</b></p> <p>1 Far corrispondere l'impostazione del formato carta ai fogli caricati nel vassoio.</p> <p>2 Copiare la foto o il documento.</p> <p>Il documento o la foto sono stati copiati correttamente?</p>	<p>Il problema è stato risolto.</p>	<p>Contattare l'<b>Assistenza clienti</b>.</p>

**SCARSA QUALITÀ DI COPIA**

AZIONE	SÌ	NO
<p><b>Passaggio 1</b></p> <ol style="list-style-type: none"> <li>1 Pulire il vetro dello scanner e il vetro dell'ADF con un panno morbido, umido e privo di lanugine. Se la stampante dispone di un secondo vetro ADF all'interno dell'ADF, pulire anche tale vetro.</li> </ol> <p>Per ulteriori informazioni, consultare <a href="#">Pulizia dello scanner</a>.</p> <ol style="list-style-type: none"> <li>2 Accertarsi che la foto o il documento siano caricati rivolti verso il basso sul vetro dello scanner e posizionati nell'angolo superiore sinistro.</li> <li>3 Copiare la foto o il documento.</li> </ol> <p>La qualità di copia è stata soddisfacente?</p>	<p>Il problema è stato risolto.</p>	<p>Andare al passaggio 2.</p>
<p><b>Passaggio 2</b></p> <ol style="list-style-type: none"> <li>1 Verificare la qualità del documento o della foto originale.</li> <li>2 Regolare le impostazioni della qualità di scansione.</li> <li>3 Copiare la foto o il documento.</li> </ol> <p>La qualità di copia è stata soddisfacente?</p>	<p>Il problema è stato risolto.</p>	<p>Contattare l'<a href="#">Assistenza clienti</a>.</p>

**PROCESSO DI SCANSIONE NON RIUSCITO**

AZIONE	SÌ	NO
<p><b>Passaggio 1</b></p> <p>Verificare i collegamenti dei cavi.</p> <ol style="list-style-type: none"> <li>1 Assicurarsi che il cavo Ethernet o USB sia collegato correttamente al computer e alla stampante.</li> <li>2 Inviare nuovamente il lavoro di scansione.</li> </ol> <p>Il lavoro di scansione è stato eseguito correttamente?</p>	<p>Il problema è stato risolto.</p>	<p>Andare al passaggio 2.</p>
<p><b>Passaggio 2</b></p> <p>Controllare il file che si desidera sottoporre a scansione.</p> <ol style="list-style-type: none"> <li>1 Accertarsi che il nome del file non sia già utilizzato nella cartella di destinazione.</li> <li>2 Accertarsi che il documento o la foto che si desidera sottoporre a scansione non siano aperti in un'altra applicazione.</li> <li>3 Inviare nuovamente il lavoro di scansione.</li> </ol> <p>Il lavoro di scansione è stato eseguito correttamente?</p>	<p>Il problema è stato risolto.</p>	<p>Andare al passaggio 3.</p>
<p><b>Passaggio 3</b></p> <ol style="list-style-type: none"> <li>1 Assicurarsi che la casella di controllo <b>Associa indicatore ora</b> o <b>Sovrascrivi file esistente</b> sia selezionata nelle impostazioni di configurazione della destinazione.</li> <li>2 Inviare nuovamente il lavoro di scansione.</li> </ol> <p>Il lavoro di scansione è stato eseguito correttamente?</p>	<p>Il problema è stato risolto.</p>	<p>Contattare l'<b>Assistenza clienti</b>.</p>

#### L'UNITÀ SCANNER NON SI CHIUDE

AZIONE	SÌ	NO
<p>Rimuovere gli ostacoli che tengono aperta l'unità scanner.</p> <p>L'unità scanner è stata chiusa correttamente?</p>	<p>Il problema è stato risolto.</p>	<p>Contattare l'<b>Assistenza clienti</b>.</p>

#### LA SCANSIONE RICHIEDE TROPPO TEMPO O CAUSA IL BLOCCO DEL COMPUTER

AZIONE	SÌ	NO
<p>Chiudere tutte le applicazioni che interferiscono con la scansione.</p> <p>La scansione richiede troppo tempo o causa il blocco del computer?</p>	<p>Contattare l'<b>Assistenza clienti</b>.</p>	<p>Il problema è stato risolto.</p>

## LO SCANNER NON RISPONDE

AZIONE	SÌ	NO
<p><b>Passaggio 1</b></p> <p>1 Accertarsi che il cavo di alimentazione sia collegato correttamente alla stampante e alla presa elettrica.</p> <p>Per evitare il rischio di incendio o scosse elettriche, collegare il cavo di alimentazione a una presa elettrica dotata di messa a terra e con le specifiche adeguate, situata in prossimità del prodotto e facilmente accessibile.</p> <p>2 Eseguire la copia o la scansione del documento.</p> <p>Lo scanner risponde?</p>	<p>Il problema è stato risolto.</p>	<p>Andare al passaggio 2.</p>
<p><b>Passaggio 2</b></p> <p>1 Verificare che la stampante sia accesa.</p> <p>2 Risolvere i messaggi di errore che vengono visualizzati sul display.</p> <p>3 Eseguire la copia o la scansione del documento.</p> <p>Lo scanner risponde?</p>	<p>Il problema è stato risolto.</p>	<p>Andare al passaggio 3.</p>
<p><b>Passaggio 3</b></p> <p>1 Spegnerne la stampante, attendere 10 secondi, quindi riaccenderla.</p> <p>2 Eseguire la copia o la scansione del documento.</p> <p>Lo scanner risponde?</p>	<p>Il problema è stato risolto.</p>	<p>Contattare l'<a href="#">Assistenza clienti</a>.</p>

## REGOLAZIONE DELLA REGISTRAZIONE DELLO SCANNER

- Dal pannello comandi, andare a:  
**Impostazioni > Periferica > Manutenzione > Menu Configurazione > Configurazione scanner > Registrazione manuale scanner**



2. Dal menu Prova rapida di stampa, selezionare **Avvia**.
3. Posizionare la pagina di prova rapida di stampa sul vetro dello scanner, quindi selezionare **Registrazione superficie piana**.
4. Dal menu Prova rapida di copia, selezionare **Avvia**.
5. Confrontare la pagina di prova rapida di copia con il documento originale.



Nota: Se i margini della pagina di prova sono diversi da quelli del documento originale, regolare il valore di Margine sinistro e Margine superiore.

6. Ripetere l'operazione finché i margini della pagina di prova rapida di copia corrispondono perfettamente a quelli del documento originale.

### REGOLAZIONE DELLA REGISTRAZIONE DELL'ADF

1. Dal pannello comandi, andare a:  
**Impostazioni > Periferica > Manutenzione > Menu Configurazione > Configurazione scanner > Registrazione manuale scanner**
2. Dal menu Prova rapida di stampa, selezionare **Avvia**.
3. Posizionare la pagina di prova rapida di stampa sul vassoio dell'ADF.
4. Selezionare **Registrazione ADF anteriore** o **Registrazione ADF posteriore**.
  - Per allineare la Registrazione ADF anteriore, posizionare la pagina di prova rivolta verso l'alto, inserendo per primo il bordo corto nell'ADF.
  - Per allineare la Registrazione ADF posteriore, posizionare la pagina di prova rivolta verso il basso, inserendo per primo il bordo corto nell'ADF.
5. Dal menu Prova rapida di copia, selezionare **Avvia**.
6. Confrontare la pagina di prova rapida di copia con il documento originale.



Nota: Se i margini della pagina di prova sono diversi da quelli del documento originale, adattare i valori di Regolazione orizzontale e Margine superiore.

7. Ripetere l'operazione finché i margini della pagina di prova rapida di copia corrispondono perfettamente a quelli del documento originale.

## Come contattare l'assistenza clienti

Prima di contattare l'assistenza clienti, assicurarsi di disporre delle seguenti informazioni:

- Problema della stampante
- Messaggio di errore
- Modello e numero di serie della stampante

Contattare l'assistenza tramite e-mail o chat oppure sfogliare la libreria dei manuali, la documentazione di supporto, i driver e altri download.

Andare su <https://support.xerox.com>.

## Informazioni sulle normative


Questa appendice contiene:

Normative di base .....	388
Normative per la copia.....	399
Schede sulla sicurezza dei materiali.....	402

## Normative di base

### LIVELLI DI EMISSIONE DEI RUMORI

Le seguenti misurazioni sono state effettuate in conformità con ISO 7779 e riportate in base a ISO 9296.

 Nota: Alcune modalità potrebbero non essere applicabili al prodotto acquistato.

PRESSIONE SONORA MEDIA A UN METRO, DBA	
Stampa	<ul style="list-style-type: none"><li>• Su un lato: 52</li><li>• Fronte/retro: 53</li></ul>
Scansione	49
Copia	49
Pronta	16

### DIRETTIVA SULLA PROGETTAZIONE ECOCOMPATIBILE LOT 19 DELL'UNIONE EUROPEA

In base alla Direttiva sulla progettazione ecocompatibile della Commissione Europea, la sorgente luminosa contenuta in questo prodotto o nei suoi componenti è destinata esclusivamente all'uso per per l'acquisizione di immagini o la proiezione di immagini e non è destinata all'uso in in altre applicazioni.

### AVVISO DI SENSIBILITÀ AD ELETTRICITÀ STATICA



Questo simbolo identifica componenti sensibili all'elettricità statica. Non toccare le aree in prossimità di questi simboli senza prima toccare una superficie di metallo in un'area distante dal simbolo.

Per evitare danni da scariche elettrostatiche durante l'esecuzione delle operazioni di manutenzione, ad esempio l'eliminazione degli inceppamenti della carta o la sostituzione dei materiali di consumo, toccare una parte esposta del telaio metallico della stampante prima di accedere o di toccare le aree interne anche se non è presente il simbolo.

### ENERGY STAR



La presenza del simbolo ENERGY STAR sui prodotti Xerox o sulla schermata di avvio ne certifica la conformità della configurazione con i requisiti EPA (Environmental Protection Agency) ENERGY STAR alla data di fabbricazione del prodotto.

## INFORMAZIONI SULLE TEMPERATURE

Temperatura operativa e umidità relativa	Da 10 a 32,2 °C (da 50 a 90 °F) e Umidità relativa dall'15 all'80%
Stoccaggio a lungo termine di una stampante, cartuccia o unità immagini <sup>1</sup>	Da 15,3 a 32,2 °C (da 60 a 90 °F) e Umidità relativa dall'8 all'80%  Temperatura di bulbo umido massima <sup>2</sup> : 22.8°C (22.78°C)  Ambiente senza condensa
Spedizione a breve termine di una stampante cartuccia o unità immagini	Da -40 a 43,3 °C (da -40 a 110 °F)
<p><sup>1</sup> La durata a magazzino dei materiali è di circa 2 anni. Le stime si riferiscono alla conservazione in un ambiente d'ufficio standard a una temperatura di 22 °C (72 °F) e con un'umidità del 45%.</p> <p><sup>2</sup> La temperatura di bulbo umido viene determinata in base alla temperatura dell'aria e all'umidità relativa.</p>	

## INFORMACIÓN DE LA ENERGÍA DE MÉXICO

- Consumo de energía en operación: 530 Wh
- Consumo de energía en modo de espera: 0.2 Wh
- Cantidad de producto por unidad de energía consumida: 3.96 páginas/Wh

## AVVERTENZA SUI PRODOTTI LASER

La stampante è certificata negli Stati Uniti come prodotto conforme ai requisiti DHHS 21 CFR Capitolo I, Sottocapitolo J per i prodotti laser di Classe I (1), mentre in altri paesi è certificata come prodotto laser di Classe I conforme ai requisiti IEC 60825-1: 2014.

I prodotti laser di Classe I non sono considerati pericolosi. Il sistema laser e la stampante sono stati progettati in modo da impedire l'esposizione a radiazioni laser superiori al livello previsto dalla Classe I durante le normali operazioni di stampa, manutenzione o assistenza. La stampante è dotata di un gruppo testina di stampa non riparabile che contiene un laser con le seguenti specifiche:

- Classe: IIIb (3b) AlGaInP
- Potenza di uscita nominale (milliwatt): 15
- Lunghezza d'onda (nanometri): 650–670

## CONSUMO

### Consumo energetico del prodotto

Nella tabella seguente sono riportate le caratteristiche di consumo energetico del prodotto.



Nota: Alcune modalità potrebbero non essere applicabili al prodotto acquistato.

MODALITÀ	DESCRIZIONE	CONSUMO ELETTRICO (WATT)
Stampa	Il prodotto sta generando output stampato da input elettronici.	Solo fronte: 530 Fronte/retro: 360
Copia	Il prodotto sta generando output stampato da originali cartacei.	485
Scansione	Il prodotto sta digitalizzando documenti cartacei.	28,5
Pronta	Il prodotto è in attesa di un lavoro di stampa.	26,5
Modalità Sospensione	Il prodotto è in modalità di consumo ridotto di livello elevato.	1,9
Ibernazione	Il prodotto è in modalità risparmio energetico di livello ridotto.	0,2
Disattivato	Il prodotto è collegato a una presa elettrica, ma l'interruttore di alimentazione è spento.	0,2

I livelli di consumo energetico elencati nella precedente tabella rappresentano misurazioni medie. Le misurazioni istantanee di consumo energetico potrebbero risultare notevolmente più elevate della media.

### Modalità Sospensione

Questo prodotto è progettato con una modalità di risparmio energetico definita Modalità Sospensione. Questa modalità consente di risparmiare energia riducendo il consumo elettrico nei periodi di inattività prolungati. Questa modalità viene attivata automaticamente dopo un periodo di inattività del prodotto specificato, denominato Timeout modo sospensione.



Nota: L'impostazione predefinita in fabbrica del timeout della modalità sospensione per questo prodotto è 15 minuti.

Utilizzando i menu di configurazione, è possibile modificare il periodo di timeout modo sospensione da 1 a 120 minuti. Se la velocità di stampa è inferiore o pari a 30 pagine al minuto, è possibile impostare il timeout solo fino a 60 minuti. Impostando un valore basso, viene ridotto il consumo energetico, ma aumenta il tempo di risposta del prodotto. Impostando un valore alto si mantiene una risposta rapida, ma aumenta il consumo energetico.

### Modalità Ibernazione

Questo prodotto dispone di una modalità operativa a bassissimo consumo di energia definita modalità Ibernazione. Quando è attiva la modalità Ibernazione, tutti gli altri sistemi e dispositivi vengono spenti in modo sicuro.

La modalità Ibernazione può essere attivata con uno dei seguenti metodi:

- Utilizzando l'impostazione Timeout ibernazione
- Utilizzando le modalità di pianificazione modalità alimentazione



Nota: Il timeout predefinito in fabbrica per la modalità Ibernazione per questo prodotto in tutti i paesi o regioni è 3 giorni.

La durata di attesa della stampante prima di entrare in modalità ibernazione dopo la stampa di un processo può essere impostata su un periodo compreso tra un'ora e un mese.

### Modalità di spegnimento

Se questo prodotto dispone di una modalità di spegnimento che consuma comunque una minima quantità di corrente, per interrompere completamente il consumo elettrico del prodotto, scollegare l'alimentazione dalla presa elettrica.

### Utilizzo totale di energia

A volte può risultare utile calcolare l'utilizzo totale di energia del prodotto. Poiché le dichiarazioni sui consumi elettrici sono fornite in Watt, per calcolare l'utilizzo di energia il consumo va moltiplicato per il tempo speso dal prodotto in ciascuna modalità. L'utilizzo totale di energia del prodotto è la somma dell'utilizzo di ciascuna modalità.

## AVVISI SULLE NORMATIVE IN MATERIA DI TELECOMUNICAZIONE

### Avvisi sulle normative per le apparecchiature terminali per le telecomunicazioni

Questa sezione contiene informazioni sulle normative relative ai prodotti che contengono la scheda analogica facsimile:

#### Avviso sui requisiti FCC per gli utenti della rete telefonica degli Stati Uniti

Questo dispositivo è conforme alla Parte 68 delle normative FCC e con le specifiche adottate dall'Administrative Council for Terminal Attachments (ACTA). Sul retro di questo dispositivo è apposta un'etichetta che riporta varie informazioni, tra cui un identificatore di prodotto con il formato US:AAAEQ##TXXXX. Se richiesto, fornire questo numero alla propria società telefonica.

Questa apparecchiatura utilizza una presa USOC (Universal Service Order Code) RJ-11C.

La spina e la presa utilizzate per collegare questa apparecchiatura ai cavi dell'edificio e alla rete telefonica devono essere conformi alle normative FCC, Parte 68, e ai requisiti adottati dall'ACTA. Utilizzare un cavo telefonico conforme (RJ-11) 26 AWG o di diametro superiore quando si collega il prodotto alla rete telefonica commutata pubblica. Per ulteriori informazioni, consultare la documentazione relativa all'installazione.

Il Ringer Equivalence Number (REN) indica il numero di dispositivi che è possibile collegare a una linea telefonica. In presenza di troppi REN sulla linea telefonica, è possibile che i dispositivi non squillino all'arrivo di una chiamata. In genere, la somma dei numeri REN non dovrebbe superare il cinque (5). Per essere certi del numero di dispositivi che è possibile collegare a una linea, in base al numero di totale REN consentiti, contattare la propria azienda telefonica. Per i prodotti approvati dopo il 23 luglio 2001, il REN di questo prodotto fa parte del codice identificativo del prodotto, che presenta il formato US:AAAEQ##TXXXX. I numeri costituiti dai simboli ## rappresentano il REN senza virgola decimale (ad esempio, 03 equivale a un REN di 0,3). Per i prodotti precedenti, il REN è indicato separatamente sull'etichetta.

Se questo dispositivo Xerox causa danni alla rete telefonica, la compagnia telefonica notificherà con dovuto anticipo che potrebbe interrompere temporaneamente il servizio. Se non è possibile avvisare l'utente con il dovuto anticipo, l'azienda telefonica provvederà a farlo il prima possibile. L'utente verrà informato del proprio diritto di inviare un reclamo presso il FCC.

L'azienda telefonica potrebbe modificare strutture, apparecchiature, procedure e attività operative interne che potrebbero incidere sul funzionamento di questo dispositivo. In tal caso, l'azienda telefonica invierà una notifica con dovuto anticipo per consentire all'utente di apportare le modifiche necessarie all'utente di apportare le modifiche necessarie per garantire la continuità del servizio.

Per eventuali problemi riscontrati su questo dispositivo, contattare il proprio punto vendita per informazioni su garanzia o riparazioni. Se il dispositivo provoca danni alla rete telefonica, l'azienda telefonica potrebbe chiedere all'utente di scollegare il dispositivo finché il problema non viene risolto.

Questo dispositivo non contiene parti con manutenzione a cura dell'utente. Per informazioni sulla garanzia e sulle riparazioni, contattare il proprio punto vendita.

Il collegamento all'assistenza telefonica è soggetto alle tariffe vigenti. Per informazioni, contattare l'ente di utilità pubblica, dei servizi pubblici o aziendale.

Se la propria abitazione domestica è dotata di un'apparecchiatura di allarme con collegamenti speciali alla linea telefonica, verificare che l'installazione di questo dispositivo non disabiliti l'apparecchiatura di allarme. In caso di dubbi, chiedere conferma all'azienda telefonica o a un installatore qualificato.

Il Telephone Consumer Protection Act (Legge sulla protezione degli utenti di telefonia) del 1991 sancisce l'illegalità dell'uso di un computer o di altro dispositivo elettronico, ivi incluse macchine fax, per inviare qualsiasi messaggio a meno che tale messaggio non contenga chiaramente, nel margine superiore o inferiore di ciascuna pagina trasmessa oppure nella prima pagina della trasmissione, la data e l'ora di invio e l'identificativo della società o altra entità, oppure dell'individuo che invia il messaggio e il numero di telefono dell'apparecchio trasmittente, o della relativa società, ovvero di un'altra entità o individuo. (Il numero di telefono fornito non può essere un numero 900 o qualsiasi altro numero per il quale le tariffe superano gli addebiti per le chiamate locali o interurbane.)

Consultare la documentazione per l'utente per programmare questi dati nella propria macchina fax.

### **Avviso per gli utenti della linea telefonica del Canada**

Questo prodotto soddisfa le specifiche tecniche applicabili dell'Innovation, Science and Economic Development del Canada.

Il Ringer Equivalence Number (REN) indica il numero massimo di dispositivi che è possibile collegare a un'interfaccia telefonica. La terminazione su un'interfaccia può consistere in una qualsiasi combinazione di dispositivi soggetti esclusivamente al requisito che la somma di REN di tutti i dispositivi non sia superiore a 5. Il REN è indicato sull'etichetta del prodotto.

Questo apparecchio utilizza prese telefoniche CA11A.

### **Avis Réservé aux Utilisateurs du Réseau Téléphonique du Canada**

Ce produit est conforme aux spécifications techniques d'Innovation, Sciences et Développement économique Canada.



Le numéro REN (ringer equivalence number: numéro d'équivalence de sonnerie) indique le nombre maximum d'appareils pouvant être connectés à l'interface téléphonique. En bout de ligne, le nombre d'appareils qui peuvent être connectés n'est pas directement limité, mais la somme des REN de ces appareils ne doit pas dépasser cinq. Le numéro REN est indiqué sur l'étiquette produit.

Cet équipement utilise des prises de téléphone CA11A.

### **Avviso per gli utenti della linea telefonica della Nuova Zelanda**

Le seguenti indicazioni illustrano condizioni speciali relative alle istruzioni per l'utente di macchine fax. La concessione di un permesso Telepermit per qualsiasi apparecchio terminale indica solo che la Telecom ha indicato che questo apparecchio è conforme alle condizioni minime per la connessione alla sua rete. Non indica quindi alcuna approvazione del prodotto da parte della Telecom, e non fornisce alcun tipo di garanzia. Soprattutto, non fornisce alcuna garanzia che un particolare apparecchio possa funzionare correttamente sotto tutti gli aspetti con un altro apparecchio di marca o modello diversi che abbia ricevuto un Telepermit, e non implica che qualsiasi prodotto sia compatibile con tutti i servizi di rete della Telecom.

Questo apparecchio non deve essere configurato in modo da eseguire chiamate automatiche al numero per i servizi di emergenza di Telecom "111".

L'apparecchio può non consentire il trasferimento di chiamata a un altro dispositivo collegato alla stessa linea.

In nessuna circostanza questo apparecchio può essere utilizzato in maniera tale da costituire disturbo ad altri clienti Telecom.

Questo apparecchio non è in grado di funzionare correttamente, in nessuna condizione operativa, a velocità superiori a quelle per le quali è stato progettato. Telecom non assume alcuna responsabilità nel caso dovessero presentarsi difficoltà in simili circostanze.

La composizione decadica (a impulsi) su questo dispositivo non è adatta per l'utilizzo sulla rete Telecom in Nuova Zelanda.

Per una corretta operatività, il numero totale di tutti i REN (Ringer Equivalence Numbers) di tutti i dispositivi paralleli connessi alla stessa linea telefonica non può essere superiore a 5. Il REN di questo dispositivo è indicato sull'etichetta.

Questo dispositivo utilizza un connettore modulare RJ-11C. Contattare il proprio punto vendita qualora sia richiesto un adattatore BT.

Alcuni parametri richiesti per la conformità con i requisiti Telepermit di Telecom dipendono dall'apparecchio associato a questo dispositivo. Per la conformità con le specifiche di Telecom, l'apparecchio associato dovrà essere configurato in modo da funzionare entro i seguenti limiti:

- Non è consentito richiamare lo stesso numero per più di 10 volte in un periodo di tempo di 30 minuti per qualsiasi singolo avvio di chiamata manuale
- L'apparecchio deve essere riagganciato per un periodo non inferiore a 30 secondi tra la fine di un tentativo di chiamata e l'inizio di quello successivo.
- L'apparecchio deve essere configurato in modo che per le chiamate automatiche dirette e numeri differenti sia rispettato un intervallo di tempo non inferiore a 5 secondi tra la fine di un tentativo e l'inizio di quello seguente.

### **Verwendung dieses Produkts in Deutschland**

Für dieses Produkt muss ein deutscher Billing Tone Filter zur Zählzeichenübertragung für jede Leitung installiert werden, über die in Deutschland Zeitsteuertakte übertragen werden. Zeitsteuertakte sind in analogen Leitungen in Deutschland möglicherweise nicht vorhanden. Der Teilnehmer kann die Bereitstellung von Zeitsteuertakten veranlassen oder beim deutschen Netzanbieter telefonisch deren Deaktivierung beantragen. Im Regelfall werden Zeitsteuertakte nur dann bereitgestellt, wenn dies vom Teilnehmer bei der Installation ausdrücklich erwünscht wird.

### **Uso del prodotto in Svizzera**

Questo prodotto richiede un filtro toni Billing svizzero, da installare su tutte le linee che ricevono impulsi remoti in Svizzera.

### **Utilisation de ce produit en Suisse**

Cet appareil nécessite l'utilisation d'un filtre de tonalité de facturation suisse devant être installé sur toute ligne recevant des impulsions de comptage en Suisse.

### **Verwendung dieses Produkts in der Schweiz**

Für dieses Produkt muss ein schweizerischer Billing Tone Filter zur Zählzeichenübertragung für jede Leitung installiert werden, über die in der Schweiz Zeitsteuertakte übertragen werden.

### **Uso del prodotto in Svizzera**

Questo prodotto richiede un filtro toni Billing svizzero, da installare su tutte le linee che ricevono impulsi remoti in Svizzera.

## **AVVISI SULLE NORMATIVE PER I PRODOTTI WIRELESS**

Questa sezione contiene informazioni sulle normative che si applicano solo ai modelli wireless.

Se non si sa con certezza se il modello in uso è un modello wireless, visitare il sito <http://support.xerox.com>.

### **Avvertenza sui componenti modulari**

I modelli wireless contengono componenti modulari: Per stabilire quali componenti modulari sono installati nel prodotto specifico, fare riferimento alle etichette presenti sul prodotto stesso.

### **Esposizione alle radiazioni di radiofrequenza**

La potenza delle radiazioni emesse da questo apparecchio è sensibilmente al di sotto dei limiti di esposizione alle frequenze radio FCC e di altre agenzie normative. Una distanza minima di 20 cm (8 pollici) deve essere mantenuta tra l'antenna e le persone in conformità con i requisiti di esposizione RF dell'FCC e di altre agenzie normative.

### Innovation, Science and Economic Development Canada

Questo dispositivo è conforme alle direttive dell'Unione Europea (UE). L'operatività del dispositivo è subordinata alle due seguenti condizioni:

1. Il dispositivo non deve causare interferenze, e
2. Il dispositivo deve accettare qualsiasi tipo di interferenza, ivi incluse interferenze che potrebbero causare un funzionamento indesiderato del dispositivo.

### Innovation, Sciences et Développement économique Canada

Cet appareil est conforme aux normes RSS exemptes de licence d'Innovation, Sciences et Développement économique Canada. Son fonctionnement est soumis aux deux conditions suivantes :

1. Cet appareil ne doit pas causer d'interférences et
2. Il doit accepter toutes les interférences, y compris les celles qui peuvent entraîner un fonctionnement indésirable.

### Conformità alle normative dell'Unione Europea e dello Spazio Economico Europeo



Il marchio CE applicato a questo prodotto indica la conformità alle Direttive UE applicabili. Il testo completo della Dichiarazione di conformità UE è disponibile su <https://www.xerox.com/en-us/about/ehs>.

### Limitazioni

Questa apparecchiatura radio può essere utilizzata solo in ambienti interni. Il suo utilizzo in ambienti esterni è proibito. Tale limitazione si applica a tutti i paesi elencati nella tabella in basso:



AT	BE	BG	CH	CY	CZ
DE	DK	EE	EL	ES	FI
FR	HR	HU	IE	IS	IT
LI	LT	LU	LV	MT	
NL	NO	PL	PT	RO	
SE	SI	SK	TR	UK	

### **Dichiarazione UE e di altri Paesi relativa alle bande di frequenza di funzionamento del radiotrasmittitore e alla potenza RF massima**

Questo prodotto radio trasmette alle bande di frequenza di 2,4 GHz (2,412-2,472 GHz nella UE) o 5 GHz (5,15-5,35, 5,47-5,725 nella UE). L'uscita di potenza EIRP massima del trasmettitore, incluso il guadagno di antenna, è  $\leq 20$  dBm per entrambe le bande.

### **INFORMATIVA SULLA CONFORMITÀ ALLA FCC (FEDERAL COMMUNICATIONS COMMISSION)**

Questo prodotto è stato collaudato e giudicato conforme ai limiti per un dispositivo digitale di Classe B, ai sensi della Parte 15 delle Norme FCC. L'operatività del dispositivo è subordinata alle due seguenti condizioni:

1. Il dispositivo non deve causare interferenze dannose e
2. Il dispositivo deve accettare le interferenze ricevute, incluse quelle che potrebbero causare un funzionamento indesiderato.

I limiti di Classe B della FCC sono intesi a garantire un'adeguata protezione contro interferenze pericolose in installazioni di tipo residenziale. Questa apparecchiatura genera, utilizza e può emettere energia di frequenze radio e, se non installata e utilizzata conformemente alle istruzioni, può causare radiointerferenze pericolose alle comunicazioni radio. Tuttavia, non si garantisce l'assenza di interferenze in particolari installazioni. Se l'apparecchiatura causa interferenze dannose alla ricezione radio o televisiva (eseguire una prova spegnendo e riaccendendo l'apparecchiatura), tentare di eliminare le interferenze adottando una delle seguenti misure.

- Riorientare o riposizionare l'antenna ricevente.
- Distanziare maggiormente la macchina dal ricevitore.
- Collegare la macchina alla presa di un circuito diverso da quello al quale è collegato il ricevitore.
- Consultare il proprio punto vendita o tecnico dell'assistenza per ulteriori suggerimenti.

Il produttore non è responsabile per interferenze radio o televisive causate dall'utilizzo di cavi diversi da quelli raccomandati o da modifiche o cambiamenti apportati a questa apparecchiatura. Qualsiasi modifica o cambiamento non autorizzato può invalidare il diritto dell'utente a utilizzare il prodotto.



Nota: Questo prodotto è conforme ai requisiti di protezione stabiliti dalle direttive del Consiglio della Comunità Europea 2014/30/UE, 2014/35/UE, 2009/125/CE e 2011/65/UE in merito all'avvicinamento e all'armonizzazione delle leggi degli stati membri in relazione alla compatibilità elettromagnetica, alla sicurezza delle apparecchiature elettriche destinate all'uso entro determinati limiti di voltaggio, alla progettazione di prodotti eco-sostenibili e in merito alla limitazione di utilizzo di alcune sostanze tossiche in apparecchiature elettriche ed elettroniche.

Per ulteriori informazioni in materia di tutela ambientale, tutela della salute e sicurezza relative a questo prodotto e ai materiali di consumo Xerox, rivolgersi ai seguenti recapiti:

**Indirizzo Web:** <https://www.xerox.com/en-us/about/ehs>

**Telefono (Solo Stati Uniti e Canada):** 1-800-ASK-XEROX (1-800-275-9376)

**E-mail:** EHS-Europe@xerox.com

## DICHIARAZIONE DI CONFORMITÀ ALL STANDARD INNOVATION, SCIENCE AND ECONOMIC DEVELOPMENT CANADA

Questo apparecchio digitale di Classe B soddisfa tutti i requisiti del Canadian Interference-Causing Equipment Standard ICES-003.

### Avis de conformité aux normes de l'Innovation, Sciences et Développement économique Canada

Cet appareil numérique de classe B est conforme aux exigences de la norme canadienne relative aux équipements pouvant causer des interférences NMB-003.

## GERMANIA

### Germania - Blue Angel



RAL, l'Istituto Tedesco per il Controllo di Qualità e l'Etichettatura, ha conferito l'etichetta ambientale Blue Angel a questo dispositivo.

Stampante di rete dotata di funzionalità di stampa fronte/retro automatica e connettività USB o di rete.

Questa etichetta certifica che il dispositivo soddisfa i criteri Blue Angel per l'accettabilità ambientale in termini di progettazione del dispositivo, fabbricazione e funzionamento. Per ulteriori informazioni, visitare il sito [www.blauer-engel.de](http://www.blauer-engel.de).

### Blendschutz

Das Gerät ist nicht für die Benutzung im unmittelbaren Gesichtsfeld am Bildschirmarbeitsplatz vorgesehen. Um störende Reflexionen am Bildschirmarbeitsplatz zu vermeiden, darf dieses Produkt nicht im unmittelbaren Gesichtsfeld platziert werden.

### Importeur

Xerox GmbH  
Hellersbergstraße 2-4  
41460 Neuss  
Deutschland

## NORMATIVA ROHS PER LA TURCHIA

In ottemperanza all'Articolo 7 (d), certifichiamo che "questo prodotto è conforme alla normativa EEE".

"EEE yönetmeliğine uygundur."

### CONFORMITÀ ROHS – UCRAINA

Обладнання відповідає вимогам Технічного регламенту щодо обмеження використання деяких небезпечних речовин в електричному та електронному обладнанні, затвердженого постановою Кабінету Міністрів України від 3 грудня 2008 н. 1057

(L'apparecchiatura è conforme ai requisiti della Normativa tecnica, approvata dalla Risoluzione del Consiglio dei ministri dell'Ucraina in data 3 dicembre 2008, relativa alle limitazioni all'utilizzo di determinate sostanze pericolose nelle apparecchiature elettriche ed elettroniche.)

## Normative per la copia

### STATI UNITI

Il Congresso degli Stati Uniti ha proibito, in determinate circostanze, la riproduzione dei documenti riportati di seguito. Sono comminabili sanzioni pecuniarie o penali a chiunque risulti colpevole di aver riprodotto i seguenti documenti.

1. Titoli e obbligazioni del governo degli Stati Uniti quali:
  - Certificati di deposito del Tesoro
  - Valuta delle banche nazionali
  - Cedole di obbligazioni
  - Banconote della Federal Reserve
  - Certificati di argento
  - Certificati aurei
  - Obbligazioni statali
  - Obbligazioni del Tesoro
  - Obbligazioni della Federal Reserve
  - Valuta divisionaria
  - Certificati di deposito
  - Banconote
  - Titoli o obbligazioni di determinate agenzie governative, quali FHA, e così via.
  - Obbligazioni. I buoni di risparmio U.S.A. possono essere fotografati solo per fini pubblicitari collegati a campagne promozionali per la vendita di suddetti titoli
  - Marche da bollo. È consentito riprodurre documenti legali contenenti marca da bollo vidimata, purché tale riproduzione sia eseguita per scopi consentiti dalla legge
  - Francobolli, vidimati e non vidimati. Per fini filatelici, è possibile fotografare francobolli, purché la riproduzione sia in bianco e nero e le dimensioni lineari della riproduzione siano inferiori al 75% o superiori al 150% dell'originale
  - Vaglia postali
  - Banconote, assegni o cambiali emesse da o per conto di uffici autorizzati degli Stati Uniti
  - Bolli ed altri rappresentativi di valore, di qualsivoglia denominazione, emanati o che potrebbero essere emanati a seguito di qualsivoglia legge del Congresso statunitense
  - Certificati di indennizzo riadeguati per i veterani delle guerre mondiali.
2. Obbligazioni o titoli di qualsivoglia Governo, Banca o Azienda estera.

3. Materiale coperto da copyright, a meno che non sia stata ottenuta debita autorizzazione da parte del proprietario dei diritti d'autore oppure la riproduzione rientri nelle disposizioni sull'"utilizzo consentito" o sui diritti sulla riproduzione previste dalla legge sui diritti d'autore. Ulteriori informazioni sulle disposizioni sono ottenibili presso il Copyright Office, Library of Congress, Washington, D.C. 20559. Chiedere della Circolare R21.
4. Certificato di cittadinanza o naturalizzazione. È consentito fotografare certificati di naturalizzazione stranieri.
5. Passaporti. È consentito fotografare passaporti stranieri.
6. Documenti d'immigrazione.
7. Bozze di schede di registrazione.
8. Documenti di iscrizione al servizio militare contenenti una qualsiasi delle seguenti informazioni riguardo al nominativo registrato:
  - Guadagni o reddito
  - Fedina penale
  - Stato fisico o mentale
  - Vivenza a carico
  - Servizio militare precedente
  - Eccezione: è consentito fotografare certificati di congedo dalle Forze Armate U.S.A.
9. Badge, tesserini d'identificazione, lasciapassare o mostrine indossati da personale militare o da membri di vari dipartimenti federali, quali FBI, Tesoro e così via (se non dietro ordine del responsabile di detti dipartimenti o uffici).

In alcuni stati è inoltre vietata la riproduzione di:

- Licenze automobilistiche
- Patenti di guida
- Carte di circolazione per autovetture

L'elenco precedente non è completo e Xerox declina qualsiasi responsabilità derivante dalla sua incompletezza o inaccuratezza. In caso di dubbi, rivolgersi a un consulente legale.

Ulteriori informazioni sulle disposizioni sono ottenibili presso il Copyright Office, Library of Congress, Washington, D.C. 20559. Chiedere della Circolare R21.

## CANADA

Il parlamento del Canada ha proibito, in determinate circostanze, la riproduzione dei documenti riportati di seguito. Sono comminabili sanzioni pecuniarie o penali a chiunque risulti colpevole di aver riprodotto i seguenti documenti.

- Banconote a corso legale
- Obbligazioni o titoli governativi o bancari
- Buoni del tesoro



- L'emblema ufficiale del Canada o di una sua provincia, o l'emblema di un ente o di un'authority pubblica in Canada, o di una corte di giustizia
- Proclami, ordini, regolamentazioni, nomine o notifiche (con l'intento fraudolento di far intendere che siano stati stampati dalla Queens Printer for Canada o da ufficio provinciale equivalente)
- Marche, marchi, sigilli, fasce o loghi utilizzati da o per conto del Governo del Canada o da una provincia, dal governo di uno stato diverso dal Canada o da un dipartimento, comitato, Commissione o agenzia istituita dal Governo del Canada, da una sua provincia o dal governo di uno stato diverso dal Canada
- Timbri a secco o marche da bollo utilizzate a scopo di lucro dal Governo del Canada o da una provincia o dal governo di uno stato diverso dal Canada
- Copie false di documenti, registri o archivi custoditi da funzionari pubblici incaricati di redigere o rilasciare copie autentiche
- Materiale o marchi protetti da copyright di qualsiasi genere o tipo senza il consenso del titolare del copyright o del marchio

L'elenco precedente viene fornito in via esemplificativa, ma non esaustiva e Xerox declina qualsiasi responsabilità derivante dalla sua incompletezza o inaccuratezza. In caso di dubbi, rivolgersi al proprio consulente legale.

#### ALTRI PAESI

La legge in vigore nel paese in cui viene utilizzato il sistema potrebbe considerare illegale la copia di alcuni tipi di documenti. Sono comminabili sanzioni pecuniarie o penali a chiunque risulti colpevole di aver riprodotto i seguenti documenti

- Banconote
- Banconote e assegni bancari
- Titoli e obbligazioni di ogni tipo
- Passaporti e carte d'identità
- Materiale coperto da copyright o marchi commerciali senza autorizzazione del proprietario
- Francobolli e altri strumenti negoziabili

Questo elenco non è completo e Xerox declina qualsiasi responsabilità derivante dalla sua incompletezza o inaccuratezza. In caso di dubbi, rivolgersi a un consulente legale.

## Schede sulla sicurezza dei materiali

Per informazioni relative alla sicurezza dei materiali per la propria stampante, contattare i seguenti recapiti.

- Indirizzo Web: <https://safety sheets.business.xerox.com/en-us/>
- Stati Uniti e Canada: 1-800-ASK-XEROX (1-800-275-9376)
- Per altri mercati, inviare una richiesta via e-mail a [EHS-Europe@xerox.com](mailto:EHS-Europe@xerox.com)

## Riciclaggio e smaltimento

Questa appendice contiene:

Smaltimento e riciclaggio del prodotto.....	404
Nord America .....	405
Xerox Green World Alliance .....	406
Direttiva WEEE (Rifiuti di apparecchiature elettriche ed elettroniche) .....	407

## Smaltimento e riciclaggio del prodotto

Lo smaltimento della stampante o dei materiali di consumo non può essere eseguito come per i normali rifiuti domestici. Per le possibilità di smaltimento e riciclaggio, consultare le autorità locali.

## Nord America

Xerox ha attivato un programma di ritiro e riutilizzo e riciclaggio delle apparecchiature. Per verificare se il prodotto Xerox è incluso nel programma, rivolgersi al rivenditore Xerox locale. Per ulteriori informazioni sui programmi ambientali Xerox, andare a <https://www.xerox.com/en-us/about/ehs>.

## Xerox Green World Alliance

Il programma Xerox Green World Alliance consente di restituire a Xerox selezionati materiali di consumo per il loro riutilizzo o riciclaggio. Il 100% delle cartucce vuote restituite a Xerox viene riutilizzato o disassemblato per il riciclaggio. Vengono riciclate anche le confezioni utilizzate per restituire le cartucce.

Per restituire le cartucce Xerox per il riutilizzo o il riciclaggio, effettuare le seguenti operazioni:

1. Andare a <https://www.xerox.com/office/recycle>.
2. Fare clic su **Recycling** (Riciclaggio).
3. Selezionare un'opzione di restituzione.

## Direttiva WEEE (Rifiuti di apparecchiature elettriche ed elettroniche)



Il logo WEEE indica programmi e procedure per prodotti elettronici specifici per il riciclo nei Paesi dell'Unione Europea. Si raccomanda il riciclaggio dei nostri prodotti.

In caso di ulteriori domande sulle opzioni di riciclaggio, contattare il proprio ufficio vendite locale.

### SMALTIMENTO DEI PRODOTTI



Lo smaltimento dell'apparecchiatura o dei materiali di consumo non può essere eseguito come per i normali rifiuti domestici.







