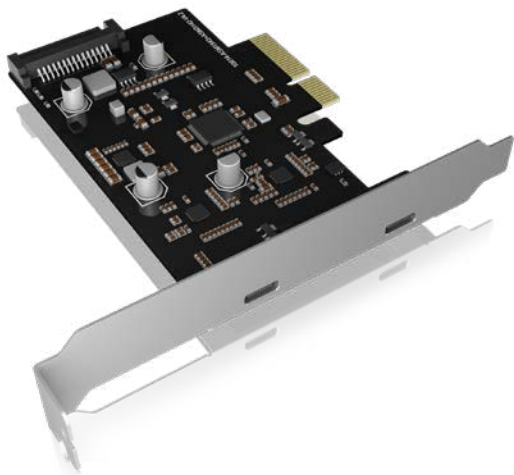


## **Manual IB-PCI1902-C31**

USB Type-C® PCIe Controller Card

**Handbuch IB-PCI1902-C31**

USB Type-C® PCIe Controller Karte





## Sicherheitshinweise IB-PCI1902-C31

Zur Vermeidung körperlicher Schäden, sowie von Sach-, Geräteschäden und Datenverlust beachten Sie bitte folgende Hinweise:

### Warnstufen

Signalwort und Sicherheitszeichen kennzeichnen die Warnstufe und geben einen sofortigen Hinweis auf Wahrscheinlichkeit, Art und Schwere der Folgen, wenn die Maßnahmen zur Vermeidung der Gefahr nicht befolgt werden.

#### **GEFAHR**

warnt vor einer **unmittelbar** gefährlichen Situation, die zum Tod oder zu schweren Verletzungen führen **wird**.

#### **WARNUNG**

warnt vor einer **möglicherweise** gefährlichen Situation, die zum Tod oder zu schweren Verletzungen führen **kann**.

#### **VORSICHT**

warnt vor einer **möglicherweise** gefährlichen Situation, die zu leichten Verletzungen führen **kann**.

#### **ACHTUNG**

warnt vor einer **möglichen** Situation, die zu Sach- und Umweltschäden führen und den Betriebsablauf stören **kann**.

### 1. Gefahren durch elektrische Spannung

#### **WARNUNG** **Kontakt mit elektrisch leitenden Teilen**

Lebensgefahr durch Stromschlag

- vor Benutzung Betriebsanleitung lesen
- vor Arbeiten am Gerät, Spannungsfreiheit sicherstellen
- Kontaktschutzblenden nicht entfernen
- Kontakt mit Spannungsführenden Komponenten vermeiden.
- Steckkontakte nicht mit spitzen und metallischen Gegenständen berühren
- Verwendung nur in dafür vorgesehenen Umgebungen
- Gerät ausschließlich mit Typenschildkonformen Netzteil betreiben!
- Gerät/Netzteil fern von Feuchtigkeit, Flüssigkeit, Dampf und Staub halten
- Eigenständige Modifikationen sind unzulässig
- Gerät nicht während eines Gewitters anschließen
- Geben Sie Ihr Gerät im Reparaturfall in den Fachhandel



## Sicherheitshinweise IB-PCI1902-C31

### 2. Gefahren während Montage (wenn vorgesehen)

#### **⚠ VORSICHT** Scharfkantige Bauteile

Finger- oder Handverletzungen bei Zusammenbau (wenn vorgesehen) möglich

- vor Montage, Betriebsanleitung lesen
- Kontakt mit scharfen Kanten oder spitzen Bauteilen vermeiden
- Bauteile nicht mit Gewalt zusammensetzen
- geeignetes Werkzeug verwenden
- nur gegebenenfalls mitgeliefertes Zubehör und Werkzeug verwenden

### 3. Gefahren durch Wärmeentwicklung

#### **⚠ ACHTUNG** Mangelhafte Belüftung des Geräts/Netzteils

Überhitzung und Ausfall des Geräts/Netzteils

- externe Erwärmung vermeiden und Luftaustausch zulassen
- Lüfter-Auslass und passive Kühlkörper freihalten
- direkte Sonneneinstrahlung auf Gerät/Netzteil vermeiden
- ausreichend Umgebungsluft für Gerät/Netzteil sicherstellen
- keine Gegenstände auf dem Gerät/Netzteil abstellen

### 4. Gefahren durch Kleinteile und Verpackung

#### **⚠ WARNUNG** Erstickungsgefahr

Lebensgefahr durch Erstickern oder Verschlucken

- Kleinteile, Zubehör für Kinder unzugänglich verwahren
- Plastiktüten und Verpackung für Kinder unzugänglich verwahren/entsorgen
- Kleinteile und Verpackungen nicht in Kinderhände geben

### 5. Möglicher Datenverlust

#### **⚠ ACHTUNG** Datenverlust bei Inbetriebnahme

Unwiederbringlicher Datenverlust möglich

- Unbedingt Hinweise in der Bedienungsanleitung/Schnellinstallationsanleitung beachten
- Produkt nur verwenden, wenn Spezifikationen erfüllt sind
- Datensicherung vor Inbetriebnahme durchführen
- Datensicherung vor Anschluss neuer Hardware durchführen
- dem Produkt beiliegendes Zubehör verwenden



## Sicherheitshinweise IB-PCI1902-C31

### 6. Reinigung des Gerätes

#### ACHTUNG

#### Schädigende Reinigungsmittel

Kratzer, Farbveränderungen, Feuchteschäden oder Kurzschluss am Gerät

- vor Reinigung, das Gerät außer Betrieb nehmen
- aggressive bzw. scharfe Reinigungs- und Lösungsmittel sind ungeeignet
- nach der Reinigung sicherstellen, dass keine Restfeuchtigkeit vorhanden ist
- Reinigung der Geräte am besten mit trockenem Antistatiktuch durchführen

### 7. Entsorgung des Gerätes

#### ACHTUNG

#### Umweltverschmutzung, Wiederverwertung nicht möglich

Mögliche Umweltbelastung durch Bestandteile, Recyclingkreislauf unterbrochen

Dieses auf dem Produkt und der Verpackung angebrachte Symbol zeigt an, dass dieses

Produkt nicht mit dem Hausmüll entsorgt werden darf. In Übereinstimmung mit der Richtlinie über Elektro- und Elektronik-Altgeräte (**WEEE**) darf dieses Elektrogerät und ggf. enthaltene Batterien nicht im normalen Hausmüll oder dem **Gelben Sack** entsorgt werden. Wenn Sie dieses Produkt und ggf. enthaltene Batterien entsorgen möchten, bringen Sie diese bitte zur Verkaufsstelle zurück oder zum Recycling-Sammelpunkt Ihrer Gemeinde.



Die enthaltenen Batterien müssen vor Rückgabe vollständig entladen sein. Treffen Sie Vorsorge, um die Batterien vor Kurzschluss zu schützen (z.B. durch das Isolieren der Kontaktpole mit Klebeband).

Bei Fragen kontaktieren Sie gerne unseren Support unter **support@raidsonic.de** oder besuchen Sie unsere Internetseite **www.icybox.de**.



## Safety information IB-PCI1902-C31

Please read carefully the following information to prevent injuries, damage to material and device as well as data loss:

### Warning levels

Signal words and safety codes indicate the warning level and provide immediate information in terms of the probability of occurrence as well as the type and severity of the consequences if the measures to prevent hazards are not complied with.

#### **DANGER**

Warns of a **directly** hazardous situation causing **death or serious injury**.

#### **WARNING**

Warns of a **potentially** hazardous situation that **may** cause death or serious injury.

#### **CAUTION**

Warns of a **potentially** hazardous situation that **may** cause minor injury.

#### **IMPORTANT**

Warns of a **potential** situation that **may** cause material or environmental damage and disrupt operative processes.

### 1. Risk of electrical shock

#### **WARNING**

**Contact with parts conducting electricity**  
Risk of death by electrical shock

- Read the operating instructions prior to use
- Make sure the device has been de-energised prior to working on it
- Do not remove contact protection panels
- Avoid contact with conducting parts
- Do not bring plug contacts in contact with pointed and metal objects
- Use in intended environments only
- Operate the device using a power unit meeting the specifications of the type plate only!
- Keep the device/power unit away from humidity, liquid, vapour and dust
- Do not modify the device
- Do not connect the device during thunderstorms
- Approach specialist retailers if you require repairs



## Safety information IB-PCI1902-C31

### 2. Hazards during assembly (if intended)

- ⚠ CAUTION** **Sharp components**  
Potential injuries to fingers or hands during assembly (if intended)
- Read the operating instructions prior to assembly
  - Avoid coming into contact with sharp edges or pointed components
  - Do not force components together
  - Use suitable tools
  - Use potentially enclosed accessories and tools only

### 3. Hazards caused by a development of heat

- IMPORTANT** **Insufficient device/power unit ventilation**  
Overheating and failure of the device/power unit
- Prevent externally heating up components and ensure an exchange of air
  - Do not cover the fan outlet and passive cooling elements
  - Avoid direct sunlight on the device/power unit
  - Guarantee sufficient ambient air for the device/power unit
  - Do not place objects on the device/power unit

### 4. Hazards caused by very small parts and packaging

- ⚠ WARNING** **Risk of suffocation**  
Risk of death by suffocation or swallowing
- Keep small parts and accessories away from children
  - Store/dispose of plastic bags and packaging in an area that is inaccessible to children
  - Do not hand over small parts and packaging to children

### 5. Potential data loss

- IMPORTANT** **Data lost during commissioning**  
Potentially irreversible data loss
- Always comply with the information in the operating instructions/quick installation guide
  - Exclusively use the product once the specifications have been met
  - Back up data prior to commissioning
  - Back up data prior to connecting new hardware
  - Use accessories enclosed with the product



## Safety information IB-PCI1902-C31

### 6. Cleaning the device

#### IMPORTANT

#### Harmful cleaning agents

Scratches, discolouration, damage caused by moisture or short circuit in the device

- Disconnect the device prior to cleaning

- Aggressive or intense cleaning agents and solvents are unsuitable
- Make sure there is no residual moisture after cleaning
- We recommend cleaning devices using a dry, anti-static cloth

### 7. Disposing of the device

#### IMPORTANT

#### Environmental pollution, unsuitable for recycling

Potential environmental pollution caused by components, recycling circle interrupted

This icon on product and packaging indicates that this product must not be disposed of as part of domestic waste. In compliance with the Waste Electrical and Electronic Equipment Directive (WEEE) this electrical device and potentially included batteries must not be disposed of in conventional, domestic waste or **recycling waste**. If you would like to dispose of this product and potentially included batteries, please return it to the retailer or your local waste disposal and recycling point.



The included batteries must be completely discharged before return.

Take precaution to protect the batteries from short circuits (e.g. by insulating the contact poles with adhesive tape).

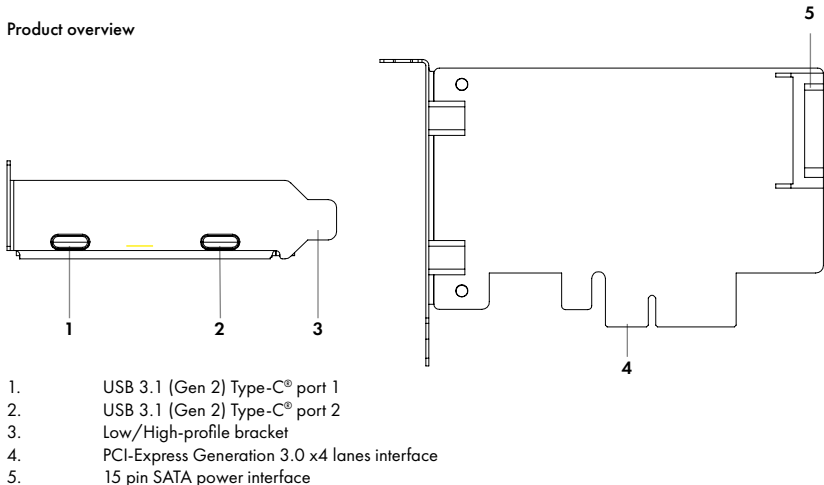
If you have any questions, please do not hesitate to contact our support at [support@raidsonic.de](mailto:support@raidsonic.de) or visit our website at [www.icybox.de](http://www.icybox.de).



## Manual IB-PCI1902-C31

Dear Customer,  
thank you for choosing an ICY BOX® product.

### Product overview



### Packing content:

- 1x IB-PCI1902-C31
- 1x Additional low-profile bracket
- 1x Manual





## Manual IB-PCI1902-C31

### Key features

- Expands your desktop PC with two additional USB Type-C® 3.1 (Gen 2) ports
- Supports USB data transfer rates of up to 10 Gbit/s
- PCI-Express base specification revision 3.0 (x4), fits in PCIe x4, x8, x16 slot
- Asmedia ASM1543 and ASM3142 USB 3.1 (Gen 2) controllers
- Transmission rates of up to 10 Gbit/s with simultaneous data transfer on both ports
- Supports the following operating systems: Windows®, Linux®

### System Requirements:

- One available x4, x8 or x16 PCI-Express slot. (PCI-Express Gen. 3.0 x4 lanes at least)
- Internal power supply with one free SATA 15 pin power plug
- Operating system: Windows® or Linux®
- Asmedia drivers for ASM3142 chipset must be installed
- The full USB 3.1 (Gen 2) transfer rate can only be achieved with an attached USB 3.1 (Gen 2) device
- The IB-PCI1902-C31 is backwards compatible with USB 3.0 and 2.0

### Note:

The IB-PCI1902-C31 adopts the PCIe Gen 3.0 x4 (32 Gbit/s) interface connector design. In order to get 2x USB 3.1 (Gen 2) performance, please use a PCIe slot based on PCI Express Generation 3.0 x4 lanes for card installation.

However, some PC systems do not support PCIe Gen 3.0 specification, so that IB-PCI1902-C31 cannot support full-power performances (10 Gbit/s). Please double-check with your PC system for system detail information or accept the lower data transfer rates.



## Manual IB-PCI1902-C31

### Installation

**Important:** During PCIe card assembly all cabling has to be disconnected from the computer. Otherwise, it may cause electric shock accident or malfunction.

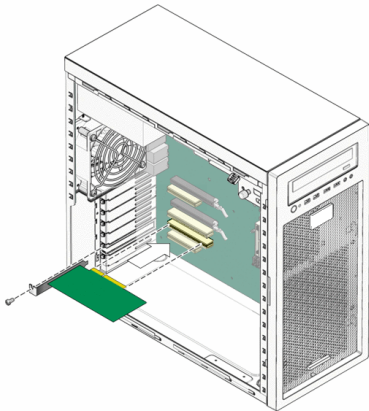
Pay attention to electrostatics when installing the PCIe card! A static charge on the body can cause the unit to malfunction. Please touch a metal object to discharge or wear antistatic gloves before installation.

### Attention!

- The PCB is a very sensitive component. Please insert the PCIe card carefully and make sure it is correctly aligned.
- Proceed with caution, as sharp edges inside the unit can cause injuries.

### Follow the instruction given below to install the PCI Express card:

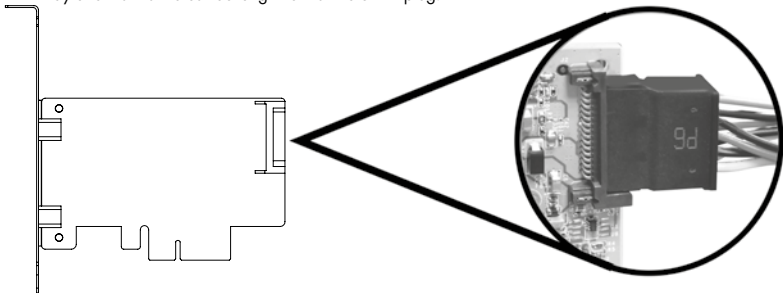
- Switch off your computer and all connected devices and remove the power cable from the back of your computer.
- Remove the corresponding case cover.
- Identify an empty PCIe 3.0 x4 slot and remove the corresponding slot bracket on the back of the computer by unscrewing it.
- Carefully insert the card into the free PCI-Express slot.
- Secure the PCIe card by screwing the screw you removed in the previous step back into place.





## Manual IB-PCI1902-C31

- Carefully plug a SATA power cable (from PC's power supply) to the add-on card's SATA power port. Pay attention to the correct alignment of the SATA plug.



- Place the cover back to the computer.
- Plug the power cable into a power outlet and start your computer.
- Connect a supported USB 3.1 (Gen 2) external device to one of the USB Type-C® ports of the IB-PCI1902-C31 using a USB Type-C® cable.

### Note!

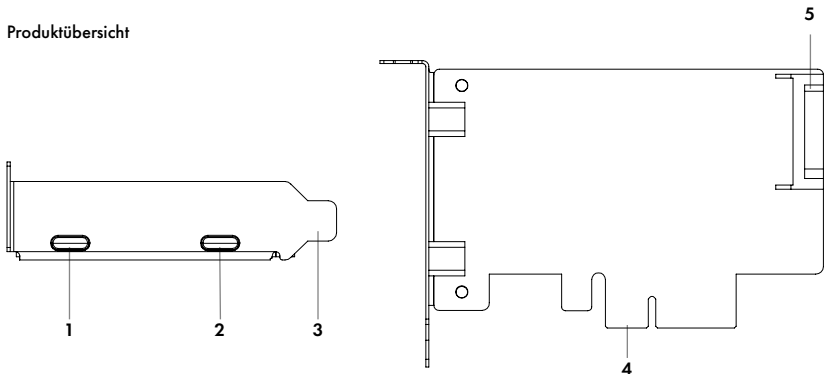
The full USB 3.1 (Gen 2) transfer rate can only be achieved with a compatible USB 3.1 (Gen 2) external device. Furthermore, the USB 3.1 (Gen 2) drivers must be installed by the operating system. If this is not the case, install the appropriate drivers for your operating system (Windows®, Linux®).



## Handbuch IB-PCI1902-C31

Sehr geehrter Kunde,  
vielen Dank, dass Sie sich für ein ICY BOX® Produkt entschieden haben.

### Produktübersicht



1. USB 3.1 (Gen 2) Type-C® Schnittstelle 1
2. USB 3.1 (Gen 2) Type-C® Schnittstelle 2
3. High/Low-Profile Slotblende
4. PCI-Express Generation 3.0 x4 Lanes Schnittstelle
5. 15 Pin SATA Stromanschluss

### Verpackungsinhalt:

- 1x IB-PCI1902-C31
- 1x Zusätzliche Low-Profile Slotblende
- 1x Handbuch



## Handbuch IB-PCI1902-C31

### Hauptmerkmale

- Erweitert Ihren PC um zwei externe USB Type-C® 3.1 (Gen 2) Anschlüsse
- Unterstützt USB Datenübertragungsraten von bis zu 10 Gbit/s
- PCI-Express Basis Spezifikation Revision 3.0 (x4 Lanes)
- Passt in PCIe x4, x8 oder x16 Steckplatz
- Asmedia ASM1543 und ASM3142 USB 3.1 (Gen 2) Controller
- Übertragungsraten von bis zu 10 Gbit/s bei gleichzeitiger Datenübertragung über beide Ports
- Die folgenden Betriebssysteme werden unterstützt: Windows®, Linux®

### Systemvoraussetzungen:

- Ein verfügbarer x4, x8 oder x16 PCI-Express Steckplatz (mindestens PCI-Express Gen. 3.0 x4 Steckplatz)
- Internes Netzteil mit einem freien SATA 15 Pin Stromstecker
- Betriebssystem: Windows® oder Linux®
- Asmedia Treiber für den ASM3142 Chipatz müssen installiert sein
- Die volle USB 3.1 (Gen 2) Übertragungsrate kann nur mit einem angeschlossenen USB 3.1 (Gen 2) Gerät erreicht werden.
- Die IB-PCI1902-C31 ist abwärtskompatibel zu USB 3.0 und 2.0

### Hinweis:

Die IB-PCI1902-C31 verwendet das PCIe Gen 3.0 x4 (32 Gbit/s) Schnittstellendesign. Um 2x USB 3.1 (Gen 2) Leistungen zu erzielen, verwenden Sie bitte einen PCIe Steckplatz, der auf der PCI-Express Generation 3.0 x4 Lanes basiert.

Einige PC-Systeme unterstützen die PCIe Gen. 3.0 Spezifikation nicht, sodass die IB-PCI1902-C31 nicht die volle Leistung von bis zu 10 Gbit/s unterstützen würde. Bitte überprüfen Sie Ihr PC-System auf diese System-Detailinformationen hin, ansonsten erzielen Sie nur niedrigere Datenübertragungsraten.



## Handbuch IB-PCI1902-C31

### Einbau

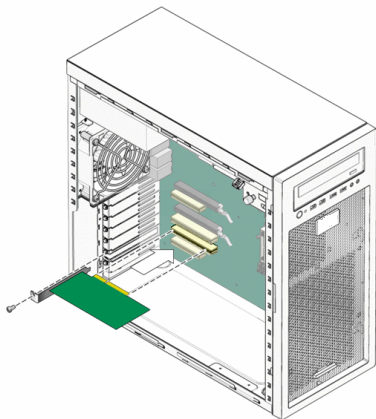
**Hinweis:** Um Schäden oder Fehlfunktionen zu vermeiden, müssen während der Installation der PCIe Karte alle stromzuführenden Kabel am Computer entfernt werden. Beim Einsetzen der PCIe Karte achten Sie auf mögliche elektrostatische Entladung, da diese zu Schäden oder Fehlfunktionen führen kann. Berühren Sie vor der Installation ein geerdetes Metallobjekt oder tragen Sie antistatische Handschuhe.

### Achtung!

- Die PCB ist eine sehr empfindliche Komponente. Setzen Sie die PCIe Karte bitte vorsichtig ein und achten Sie auf die richtige Ausrichtung.
- Gehen Sie behutsam vor, da im Inneren des Gerätes scharfe Kanten zu Verletzungen führen können.

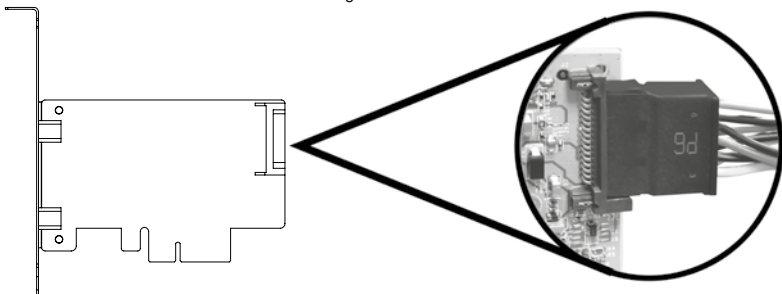
**Bitte befolgen Sie die Einbauanweisungen wie folgt dargestellt:**

- Schalten Sie Ihren Computer und alle angeschlossenen Geräte aus und entfernen Sie das Stromkabel an der Rückseite Ihres Computers.
- Entfernen Sie die entsprechende Gehäuseabdeckung.
- Identifizieren Sie einen leeren PCIe 3.0 x4 Steckplatz und entfernen Sie die zugehörige Slotblende auf der Rückseite des Computers, indem Sie diese abschrauben.
- Setzen Sie die Karte vorsichtig in den freien PCI-Express-Steckplatz ein.
- Sichern Sie die PCIe Karte, indem Sie die Schraube, die Sie im vorherigen Schritt entfernt haben, wieder an ihren Platz schrauben.



## Handbuch IB-PCI1902-C31

- Stecken Sie vorsichtig ein SATA-Stromkabel (vom PC-Netzteil) an den SATA-Stromanschluss der Zusatzkarte an. Achten Sie auf die korrekte Ausrichtung des SATA Steckers.



- Schließen Sie das Computergehäuse wieder mit der entsprechenden Abdeckung.
- Verbinden Sie das Stromkabel und starten Sie Ihren Computer.
- Schließen Sie ein unterstütztes USB 3.1 (Gen 2) externes Gerät über ein USB Type-C® Kabel an einen der USB Type-C® Anschlüsse der IB-PCI1902-C31 an.

### Hinweis

Die volle USB 3.1 (Gen 2) Transferrate kann nur mit angeschlossenen und kompatiblen USB 3.1 (Gen 2) externen Geräten erreicht werden. Des Weiteren müssen die USB 3.1 (Gen 2) Treiber seitens des Betriebssystems installiert sein. Sollte dies nicht der Fall sein, installieren Sie die passenden Treiber für Ihr Betriebssystem (Windows®, Linux®).

Informieren Sie sich hierzu bitte auf [www.icybox.de](http://www.icybox.de).



**© Copyright 2021 by RaidSonic Technology GmbH.  
All Rights Reserved.**

The information contained in this manual is believed to be accurate and reliable. RaidSonic Technology GmbH assumes no responsibility for any errors contained in this manual. RaidSonic Technology GmbH reserves the right to make changes in the specifications and/or design of the above mentioned product without prior notice. The diagrams contained in this manual may also not fully represent the product that you are using and are there for illustration purposes only. RaidSonic Technology GmbH assumes no responsibility for any differences between the product mentioned in this manual and the product you may have.