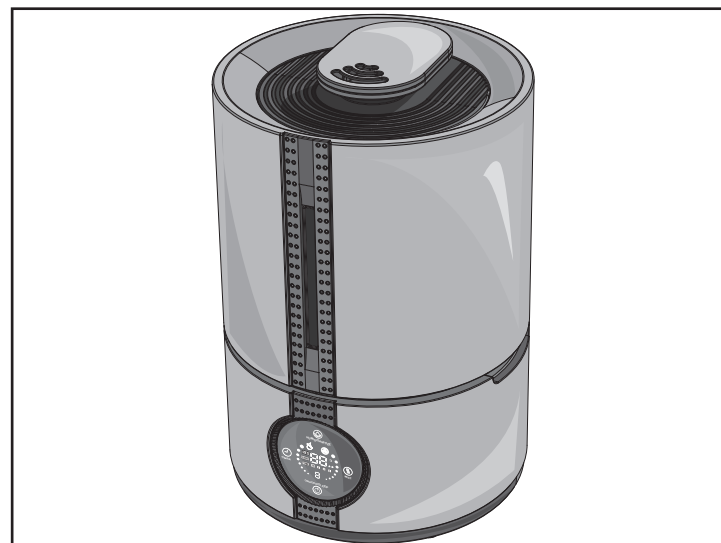


# ***Ariete***

SANI-JET AIR



Atomizzatore igienizzante ad ultrasuoni

Numero Verde  
800-809065

***Ariete***

De' Longhi Appliances Srl  
Divisione Commerciale Ariete  
Via San Quirico, 300  
50013 Campi Bisenzio (FI)  
E-Mail: info@ariete.net  
Internet: www.ariete.net

CE EAC

2836

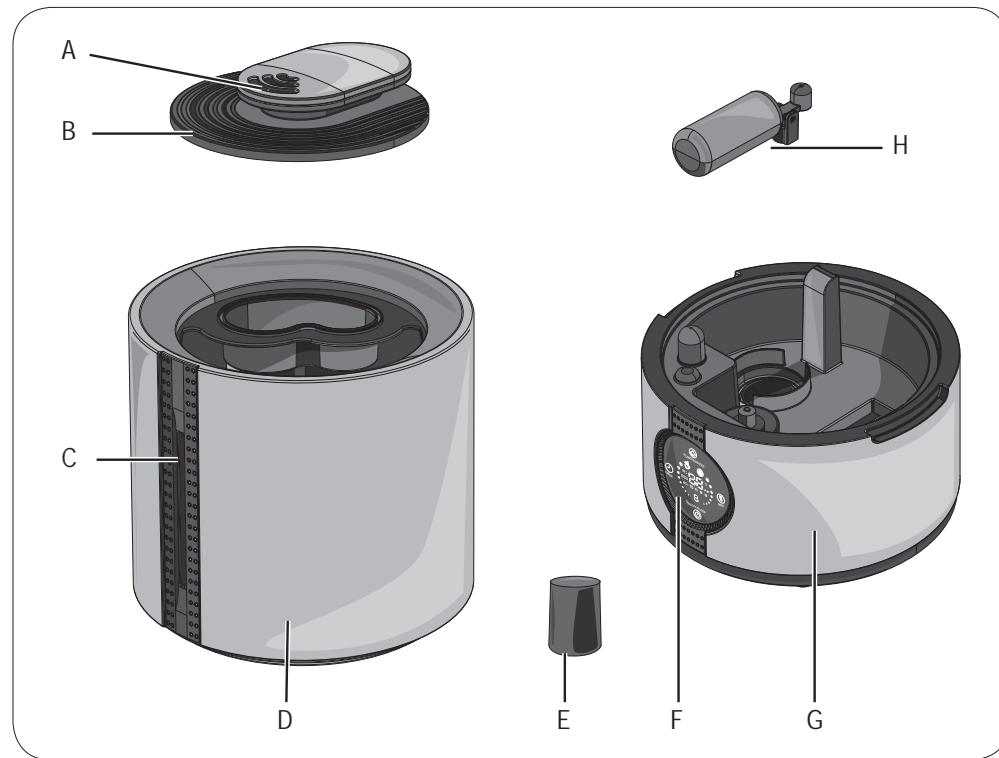


Fig. 1

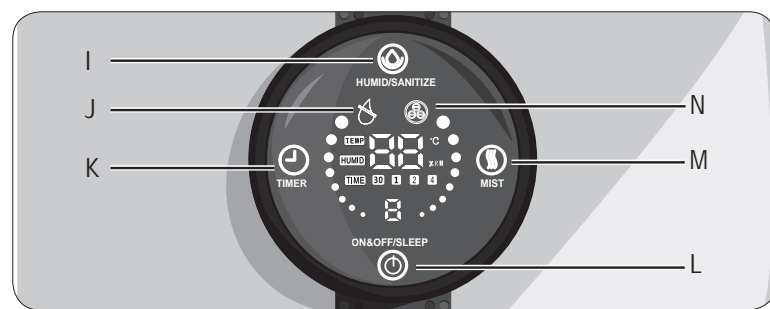


Fig. 2

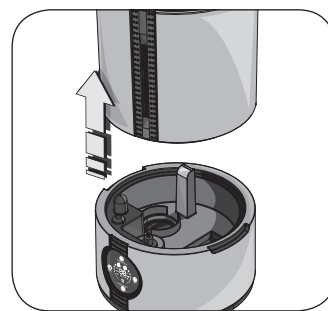


Fig. 3

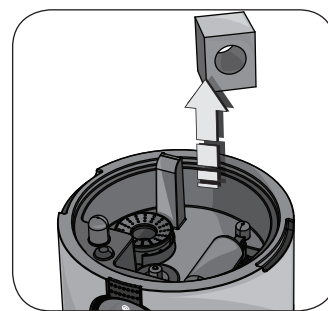


Fig. 4

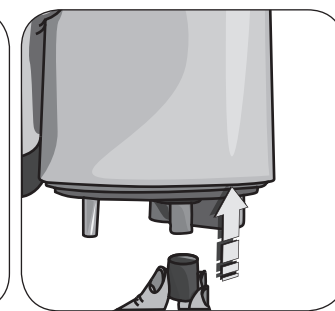


Fig. 5

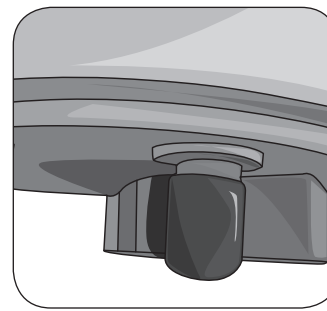


Fig. 6

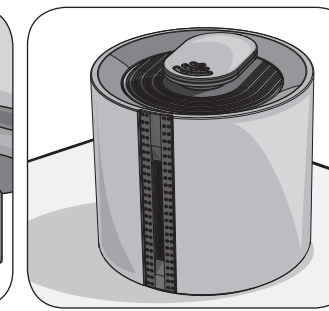


Fig. 7

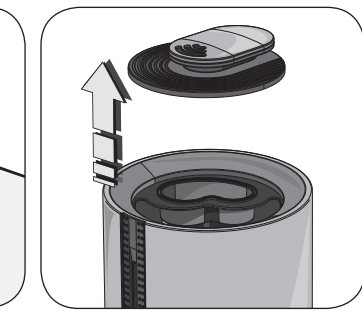


Fig. 8

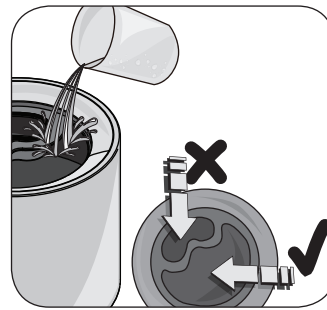


Fig. 9

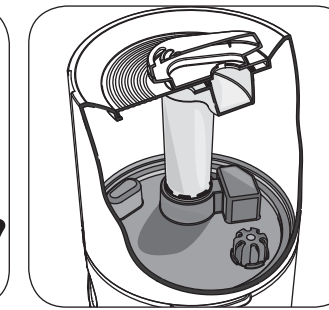


Fig. 10

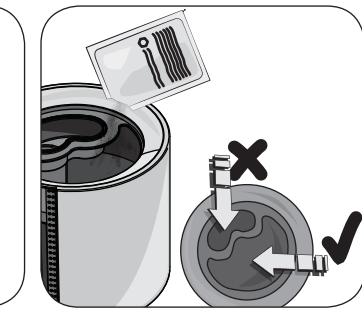


Fig. 11

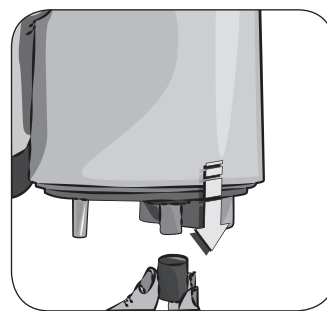


Fig. 12

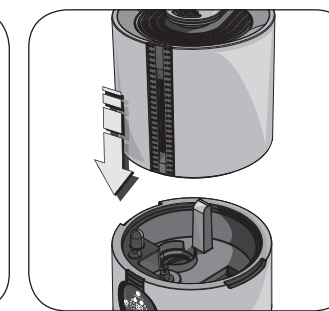


Fig. 13

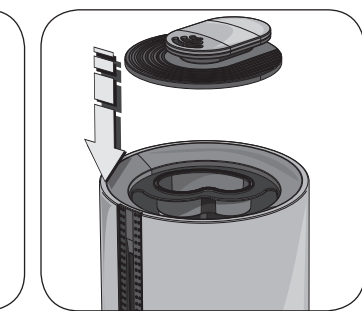


Fig. 14

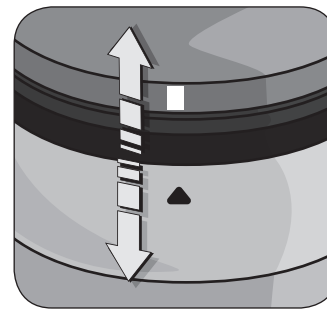


Fig. 15

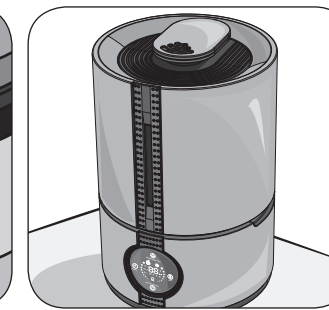


Fig. 16

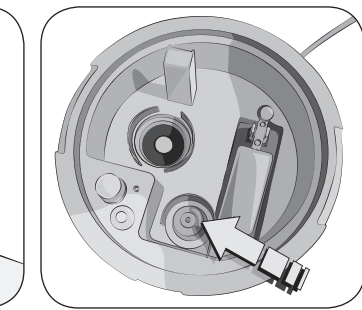


Fig. 17

## A PROPOSITO DI QUESTO MANUALE

Anche se gli apparecchi sono stati realizzati in conformità con le specifiche Normative europee vigenti e sono pertanto protetti in tutte le parti potenzialmente pericolose, leggete con attenzione queste avvertenze e usate l'apparecchio solo per l'uso cui è stato destinato per evitare infortuni e danni. Tenete a portata di mano questo libretto per future consultazioni. Qualora vogliate cedere questo apparecchio ad altre persone ricordatevi di includere anche queste istruzioni.

Le informazioni riportate in questo manuale sono marcate dai seguenti simboli che indicano:



Pericolo per i bambini



Pericolo dovuto a elettricità



Pericolo di danni derivanti da altre cause



Avvertenza relativa a ustioni



Attenzione - danni materiali



Obbligo di lettura del manuale istruzioni

PERICOLO avvisa di possibili gravi lesioni e pericoli mortali

AVVERTENZA avvisa di lesioni e gravi danni materiali

ATTENZIONE avvisa di lievi lesioni o danni materiali

Le istruzioni in lingua italiana sono le istruzioni originali.

## USO PREVISTO

L'apparecchio SANI-JET AIR è un atomizzatore a ultrasuoni che, in combinazione con la soluzione SANI-JET CLEAN, è stato progettato per igienizzare e pulire gli ambienti.

Rischi residui

Durante l'uso previsto dell'apparecchio non è possibile eliminare alcuni rischi residui.

- Se respirata, la soluzione igienizzante potrebbe causare danni alle vie respiratorie. Seguire le indicazioni del produttore della soluzione igienizzante.

## AVVERTENZE DI SICUREZZA

### LEGGERE ATTENTAMENTE LE ISTRUZIONI PRIMA DELL'USO.

- Non si assumono responsabilità per uso errato o per impieghi diversi da quelli previsti dal presente libretto. L'uso improprio determina inoltre l'annullamento di ogni forma di garanzia.
- **AVVERTENZA.** Leggere tutte le avvertenze di sicurezza e le istruzioni prima di utilizzare l'apparecchio. Il mancato rispetto delle seguenti avvertenze di sicurezza e delle istruzioni può essere causa di scosse elettriche, incendi e/o lesioni serie. Conserva le istruzioni e le avvertenze per future consultazioni.
- Questo apparecchio è destinato a essere utilizzato nelle applicazioni domestiche e similari quali:
  - case e altri ambienti domestici;
  - uffici e studi;
  - attività commerciali e negozi.
- Non si assumono responsabilità per uso errato o per impieghi diversi da quelli previsti dal presente libretto.

- Si consiglia di conservare gli imballi originali, poiché l'assistenza gratuita non è prevista per i guasti causati da imballo non adeguato del prodotto al momento della spedizione ad un Centro di Assistenza autorizzato.
- L'utilizzo di accessori non consigliati o non forniti dal costruttore dell'apparecchio può comportare rischi di incendio, shock elettrico o danni a persone.

### Pericolo per i bambini

- L'apparecchio può essere usato da bambini con un'età superiore a 8 anni e da persone che hanno capacità fisiche, sensoriali o mentali ridotte, oppure con mancanza di esperienza o di conoscenza, solo se sono seguiti da una persona responsabile o se hanno ricevuto e compreso le istruzioni e i pericoli presenti durante l'uso dell'apparecchio.
- Le operazioni di pulizia e di manutenzione da parte dell'utilizzatore non devono essere effettuate dai bambini a meno che non abbiano un'età superiore a 8 anni e operino sotto sorveglianza.
- Tenere sempre l'apparecchio e il cavo di alimentazione fuori dalla portata di bambini con età inferiore a 8 anni.
- I bambini non devono giocare con l'apparecchio.
- Non lasciar pendere il cavo in un luogo dove potrebbe essere afferrato da un bambino.
- Gli elementi dell'imballaggio non devono essere lasciati alla portata dei bambini in quanto potenziali fonti di pericolo.
- Allorché si decida di smaltire come rifiuto questo apparecchio, si raccomanda di renderlo inoperante tagliandone il cavo di alimentazione. Si raccomanda inoltre di rendere innocue quelle parti dell'apparecchio suscettibili di costituire un pericolo, specialmente per i bambini che potrebbero servirsi dell'apparecchio per i propri giochi.
- Riporre l'apparecchio in un luogo sicuro, fuori dalla portata dei bambini.

### Pericolo dovuto a elettricità

- Prima di collegare l'apparecchio alla rete di alimentazione controllare che la tensione indicata sulla targhetta corrisponda a quella della rete locale.
- Togliere la spina dalla presa quando l'apparecchio non viene usato e prima di ogni intervento di manutenzione o pulizia.
- Spegnerne sempre l'apparecchio e staccare la spina del cavo di alimentazione dalla presa di corrente elettrica prima di riempire il serbatoio con acqua. Non superare il livello indicato.
- Evitare che l'acqua finisca nelle parti interne della base durante le operazioni di pulizia.
- Non immergere l'apparecchio in acqua o altri liquidi.
- Non mettere mai le parti sotto tensione a contatto con l'acqua: rischio di corto circuito e/o shock elettrico.


- L'apparecchio deve essere utilizzato e lasciato a riposo su una superficie stabile.
- Non utilizzare il cavo di alimentazione in modo improprio. Non utilizzare il cavo di alimentazione per trasportare, tirare o scollegare l'apparecchio. Non avvicinare il cavo di alimentazione a fonti di calore, olio, spigoli vivi o parti in movimento. I cavi di alimentazione danneggiati o aggrovigliati aumentano il rischio di scossa elettrica.
- La spina del cavo di alimentazione dell'apparecchio deve essere adatta alla presa. Evitare assolutamente di apportare modifiche alla spina. Non usare adattatori con gli apparecchi elettrici dotati di messa a terra (massa). Le spine non modificate e le prese idonee riducono il rischio di scossa elettrica.

### Pericolo di danni derivanti da altre cause

- Riempire il serbatoio con la soluzione prima di mettere in funzione l'apparecchio. Le operazioni di riempimento del serbatoio devono essere effettuate con la spina del cavo di alimentazione elettrica staccata dalla presa di corrente.
- Posizionare l'apparecchio su una superficie piana.
- Posizionare l'apparecchio in un ambiente sufficientemente illuminato e con la presa di corrente facilmente accessibile.
- Non lasciare incustodito l'apparecchio mentre è collegato alla rete elettrica.
- Non toccare l'acqua o l'interno dell'apparecchio quando è in funzione.
- Spegnere immediatamente l'apparecchio e scollegarlo dalla presa di corrente in caso di odore o rumore anomalo. Contattare un Centro Assistenza autorizzato.
- L'apparecchio non deve essere utilizzato se è stato fatto cadere, se vi sono segni di danni visibili, in caso di guasti o sospetto difetti dopo caduta, o se ha perdite di acqua. Staccare subito la spina dalla presa di corrente. Non mettere mai in funzione l'apparecchio se difettoso. Tutte le riparazioni, compresa la sostituzione del cavo di alimentazione, devono essere eseguite solamente dal Centro Assistenza Autorizzato o da persona con qualifica similare, al fine di prevenire ogni rischio. Pena il decadimento della garanzia.
- Prendere in considerazione tutti i rischi connessi alla vaporizzazione di sostanze. Seguire le indicazioni del produttore della soluzione igienizzante.
- Non sostare nella stanza durante il ciclo di igienizzazione.

### Attenzione - danni materiali

- Svolgere completamente il cavo prima dell'utilizzo.
- Non posizionare l'apparecchio o il cavo di alimentazione in prossimità o sopra a fornelli elettrici o a gas caldi, o vicino ad un forno a microonde.
- Evitare di far funzionare l'apparecchio a secco senza acqua.
- Non scollegare la spina dalla presa di corrente tirandola per il cavo.
- Non usare l'apparecchio all'aperto.
- Non esporre l'apparecchio ad agenti atmosferici (pioggia, luce diretta del sole, ecc.) o a condizioni di elevata umidità (bagno con doccia, ecc.).

- Non lasciare mai l'apparecchio in prossimità di muri, apparecchi elettrici, complementi d'arredo.
- Dopo aver staccato la spina del cavo di alimentazione elettrica dalla presa, l'apparecchio potrà essere pulito esclusivamente con un panno non abrasivo e appena umido di acqua. Non usare mai solventi che danneggiano le parti in plastica.
- Non usare detergenti abrasivi o utensili metallici per evitare di graffiare e danneggiare l'apparecchio.
- Non versare nel serbatoio aceto, decalcificanti o altre sostanze non consigliate dal costruttore; pena l'immediata decadenza della garanzia.
-  Per il corretto smaltimento del prodotto ai sensi della Direttiva Europea 2012/19/EU si prega leggere l'apposito foglietto allegato al prodotto.

**• CONSERVARE SEMPRE QUESTE ISTRUZIONI.**







DESCRIZIONE DELL'APPARECCHIO

---

- A - Foro di uscita soluzione vaporizzata
- B - Coperchio
- C - Indicatore del livello dell'acqua/soluzione igienizzante
- D - Serbatoio dell'acqua/soluzione igienizzante
- E - Tappo coprivalvola per riempimento serbatoio
- F - Display
- G - Base
- H - Galleggiante

DESCRIZIONE DEL DISPLAY

---

- I - Pulsante HUMID/SANITIZE 
- J - Spia di esaurimento dell'acqua/soluzione igienizzante 
- K - Pulsante TIMER 
- L - Pulsante ON/OFF e modalità SLEEP 
- M - Pulsante MIST per selezione livelli di saturazione (1, 2, 3) 
- N - Spia ionizzatore 

- TEMP** Se accesa, indica che sul display è visibile la temperatura attuale
- HUMID** Se accesa, indica che sul display è visibile il livello di umidità attuale
- TIME** Se accesa, indica per quanto tempo è stato impostato il timer (30', 1h, 2h, 4h)

## Dati di identificazione

Nella targhetta posta sotto la base di alimentazione sono riportati i seguenti dati d'identificazione dell'apparecchio:

- costruttore e marcatura CE
- modello (Mod.)
- n° di matricola (SN)
- tensione elettrica di alimentazione (V) e frequenza (Hz)
- potenza elettrica assorbita (W)
- numero verde assistenza

Nelle eventuali richieste ai centri assistenza autorizzati, indicare modello e numero di matricola.

## ISTRUZIONI PER L'USO

Riempimento del serbatoio prima dell'uso



Pericolo - Rischio di shock elettrico

Estrarre la spina dalla presa di corrente prima di rimuovere il serbatoio.

Non inserire il serbatoio sulla sua base se il serbatoio è bagnato di acqua. Asciugare il serbatoio con un panno asciutto.

- 1 Rimuovere i componenti dalla scatola.
- 2 Svolgere completamente il cavo di alimentazione.
- 3 Rimuovere il serbatoio (D) dalla base (G) (Fig. 3).
- 4 Rimuovere la protezione in plastica dal galleggiante (Fig. 4).
- 5 Inserire il tappo coprivalvola (E) prima di riempire il serbatoio (Fig. 5-6).
- 6 Posizionare il serbatoio su una superficie orizzontale e stabile (Fig. 7).
- 7 Rimuovere il coperchio (B) dal serbatoio (Fig. 8).
- 8 Versare nel serbatoio la quantità di acqua di rubinetto desiderata. L'acqua deve essere inserita nell'apertura più grande (Fig. 9).

**Durante la fase di miscelazione dell'acqua con la soluzione igienizzante, il serbatoio non deve essere montato sulla base.**

**Il tappo coprivalvola (E) deve rimanere inserito nella sede sotto al serbatoio durante la fase di riempimento.**

Sul serbatoio sono presenti livelli da 1 a 5, che corrispondono alla quantità di acqua di rubinetto necessaria per ogni bustina di SANI-JET CLEAN (per ogni bustina sono necessari 700 ml di acqua).

Livello 1: quantità di acqua di rubinetto necessaria per 1 bustina	Livello 4: quantità di acqua di rubinetto necessaria per 4 bustine
Livello 2: quantità di acqua di rubinetto necessaria per 2 bustine	Livello 5: quantità di acqua di rubinetto necessaria per 5 bustine
Livello 3: quantità di acqua di rubinetto necessaria per 3 bustine	

Per il livello 1, occorre inserire nel serbatoio una quantità di acqua tale da coprire l'anello blu (Fig. 10).

Per gli altri livelli (da 2 a 5), fare riferimento all'indicatore del livello dell'acqua/soluzione igienizzante (C).

- 9 Versare nel serbatoio una o più bustine di igienizzante SANI-JET CLEAN (Fig. 11) secondo le modalità di diluizione in acqua indicate sulla confezione del prodotto e al punto 8 di cui sopra. Seguire le avvertenze del produttore dell'igienizzante.

**La soluzione igienizzante deve essere miscelata solo con acqua di rubinetto.**



Attenzione

Non utilizzare mai liquidi o soluzioni infiammabili (per esempio a base alcolica).

Non utilizzare l'apparecchio senza acqua.

Non utilizzare mai acqua demineralizzata pura per la miscelazione con la soluzione igienizzante.

10 Attendere 1-2 minuti che la polvere sia completamente diluita.

La soluzione creata diventa di colore rosa (prodotto attivo), con una durata di 5-7 giorni. Dopo 5-7 giorni, il colore dell'acqua varia da rosa a bianco/trasparente (prodotto inattivo).

Si consiglia l'utilizzo di SANI-JET AIR in combinazione con SANI-JET CLEAN: una bustina con 7 g di polvere igienizzante SANI-JET CLEAN deve essere diluita con 700 ml di acqua di rubinetto. L'autonomia del serbatoio è di circa 200 ml/ora: ciò significa che la durata massima dell'igienizzazione con una bustina diluita in acqua è di circa 3,5 ore.

TEMPI DI IGIENIZZAZIONE (impostazione pulsante SANITIZE su "00" e MIST su livello "3")			
Superficie stanza	Volume massimo stanza	Tempo di erogazione necessario	Volume igienizzante erogato
15 m <sup>2</sup>	45 m <sup>3</sup>	30'	circa 100 ml
30 m <sup>2</sup>	90 m <sup>3</sup>	1h	circa 200 ml
60 m <sup>2</sup>	180 m <sup>3</sup>	2h	circa 400 ml
90 m <sup>2</sup>	270 m <sup>3</sup>	3h	circa 600 ml

I tempi sono riferiti ad un'altezza massima della stanza di circa 3 metri.

11 Rimuovere il tappo coprivalvola (E) dal serbatoio, mantenendo il serbatoio in posizione verticale (Fig. 12).



Attenzione

Prima di manipolare la polvere igienizzante, leggere le modalità d'uso e le avvertenze riportate sulla confezione.

Per effettuare la miscelazione con acqua e soluzione igienizzante, il serbatoio non deve essere MAI montato sulla sua base. In caso contrario la diluizione con la soluzione igienizzante non avviene nel modo corretto. Effettuare la diluizione SEMPRE con il serbatoio poggiato su un piano orizzontale e non sulla sua base.

Assicurarsi di aver rimosso il tappo coprivalvola (E) prima di montare il serbatoio sulla base. In caso contrario, il prodotto non inizierà ad erogare la soluzione igienizzante.

12 Inserire il serbatoio (D) sulla base (G) (Fig. 13).

13 Inserire il coperchio (B) sul serbatoio (Fig. 14)

14 Assicurarsi che il coperchio sia sempre rivolto verso la freccia durante il funzionamento (Fig. 15).

15 Posizionare il prodotto al centro della stanza, ad un'altezza media (Fig. 16).

Per un'igienizzazione di lunga durata, si consiglia di proteggere la superficie di appoggio del prodotto per evitare il contatto con la condensa che potrebbe formarsi durante il ciclo.

16 Chiudere porte e finestre prima di iniziare il ciclo di igienizzazione.

17 Disattivare eventuali allarmi antincendio e/o sensori anti-fumo prima di iniziare il ciclo di igienizzazione.

### Accensione dell'apparecchio

1 Inserire la spina nella presa di corrente.

Il display (F) mostrerà due linee per indicare che l'apparecchio si trova in modalità stand-by.

2 Accendere l'apparecchio tramite il pulsante ON/OFF (L) posizionato sul display (F).

3 Se necessario, premere il pulsante TIMER (K) per selezionare l'intervallo di tempo desiderato (30', 1h, 2h, 4h), come mostrato sul display.

4 Premere il pulsante HUMID/SANITIZE (I) e impostare su "00" (modalità igienizzazione).

La potenza di saturazione MIST (M) sarà impostata automaticamente sul livello "3".


Dopo l'accensione, l'apparecchio inizierà ad erogare automaticamente la soluzione igienizzante vaporizzata in modalità igienizzazione.

Il display, durante il funzionamento, mostrerà la temperatura e il livello di umidità attuali.

**Subito dopo aver acceso e impostato l'apparecchio, uscire dalla stanza per tutta la durata del ciclo di igienizzazione.**

**Non sostare nella stanza durante il ciclo di igienizzazione.**



All'esaurimento dell'acqua nel serbatoio, il display mostra la spia di esaurimento dell'acqua  (J). L'apparecchio emette un suono e interrompe automaticamente il suo funzionamento.

**All'accensione della spia di esaurimento dell'acqua (J), rimangono circa 100-130 ml di soluzione igienizzante nella base da poter utilizzare per un altro ciclo entro 5-7 giorni (prodotto attivo).**



Attenzione

Non utilizzare l'apparecchio in posizione orizzontale o capovolto. Pericolo di fuoriuscita della soluzione dal serbatoio.



Attenzione - Rischio di danni materiali

Non utilizzare il prodotto senza acqua e senza soluzione nel serbatoio per la modalità igienizzazione.

**Dopo l'operazione di igienizzazione, aprire porte e/o finestre per areare il locale prima di soggiornarvi nuovamente.**

Modalità "SLEEP"

Premere il pulsante ON/OFF - SLEEP (L) e mantenere premuto per 3 secondi per entrare in modalità "notte". La luce del display si spegne. Le altre funzioni continueranno ad operare normalmente.

Funzione "IONIZZAZIONE"

La funzione ionizzazione è sempre attiva durante il funzionamento di SANI-JET AIR per facilitare la funzione igienizzante del prodotto nell'area di interesse. Questa funzione permette all'igienizzatore di emettere, insieme alla vaporizzazione, delle particelle di ioni negativi che, una volta sprigionati nell'aria, si legano alle particelle di polvere così da farle depositare senza che si disperdano nell'aria, eliminando quindi il rischio di respirarle. Questa funzione è ideale per tutti coloro che presentano problemi respiratori causati da allergie o asma.

Funzione "UMIDIFICAZIONE"

L'apparecchio può essere utilizzato anche come umidificatore classico (senza soluzioni profumanti).

L'uso dell'umidificatore si rende necessario in tutti quei casi in cui l'umidità presente nelle abitazioni scende al di sotto del livello ideale, causando un'eccessiva secchezza dell'ambiente circostante.

Per impostare la funzione umidificazione classica:

- 1 Inserire acqua nel serbatoio montato sulla base.
- 2 Inserire la spina nella presa di corrente.

Il display (F) mostrerà due linee per indicare che l'apparecchio si trova in modalità stand-by.

3 Accendere l'apparecchio tramite il pulsante ON/OFF (L) posizionato sul display.

4 Premere il pulsante HUMID/SANITIZE (I) per impostare il livello di umidità desiderato (da 50% al 95%, ad intervalli di 5%).

5 Premere il pulsante MIST (M) per impostare la potenza di saturazione desiderata (da livello 1 a livello 3).

6 Se necessario, premere il pulsante TIMER (K) per selezionare l'intervallo di tempo desiderato (30', 1h, 2h, 4h), come mostrato sul display.

Il display, durante il funzionamento, mostrerà la temperatura e il livello di umidità attuali.

Cambiare spesso l'acqua nel serbatoio per mantenerlo pulito.

Quando l'umidità presente nella stanza ha raggiunto il valore stabilito, l'apparecchio interrompe automaticamente il suo funzionamento.



Attenzione - Rischio di danni materiali

Non utilizzare il prodotto senza acqua nel serbatoio per la modalità umidificazione.

## DOPO AVER USATO L'APPARECCHIO

La soluzione creata diventa di colore rosa (prodotto attivo), con una durata di 5-7 giorni. Dopo 5-7 giorni, il colore dell'acqua varia da rosa a bianco/trasparente (prodotto inattivo).

Staccare la spina dalla presa di corrente elettrica. Lasciare raffreddare l'apparecchio per qualche minuto.

La soluzione può essere lasciata all'interno del serbatoio per qualche giorno.

Riporre l'apparecchio in un posto asciutto ed al riparo dalla portata dei bambini.

## PULIZIA E MANUTENZIONE

Prima di procedere alla pulizia e alla manutenzione dell'apparecchio scollegare sempre la spina dalla presa di corrente. Lasciare raffreddare l'apparecchio per qualche minuto.



Attenzione - Rischio di danni materiali

Non inserire mai utensili metallici ed appuntiti all'interno delle aperture dell'apparecchio per ripulire la parte interna.

### Pulizia dei componenti

Per la pulizia del serbatoio (D), utilizzare periodicamente acqua demineralizzata in base alla frequenza d'uso. In caso di mancato utilizzo per un lungo periodo di tempo, eliminare ogni residuo di acqua dal serbatoio.

### Utilizzare acqua demineralizzata esclusivamente per la pulizia del serbatoio.



Attenzione - Rischio di danni materiali

Non inserire decalcificanti o altre sostanze profumanti nel serbatoio: pena l'immediata decadenza della garanzia.

### La garanzia non copre danni derivati da intasamenti dovuti al calcare.

Pulire le parti in plastica con un panno umido non abrasivo e asciugarle con un panno asciutto. Non fare uso di prodotti abrasivi per pulire l'apparecchio.

## GUIDA ALLA SOLUZIONE DI ALCUNI PROBLEMI

Problemi	Cause	Rimedi
Il display (F) non si accende.	La spina non è inserita nella presa di corrente.	Inserire la spina nella presa di corrente e riaccendere l'apparecchio.
	La scheda di alimentazione si è staccata dalla linea di collegamento.	Rivolgersi al più vicino centro di assistenza tecnica autorizzato per la sostituzione della scheda.
	PCB rotto.	Rivolgersi al più vicino centro di assistenza tecnica autorizzato per la sostituzione del PCB.
La spia luminosa rossa di fine acqua si accende.	Mancanza di acqua nel serbatoio.	Riempire il serbatoio con acqua.
	Il galleggiante (H) è bloccato.	Provare a sbloccare il galleggiante o rivolgersi al più vicino centro di assistenza tecnica autorizzato.
	La protezione in plastica del galleggiante non è stata rimossa.	Rimuovere la protezione (Fig. 4).
	Il galleggiante magnetico posto all'interno della base (Fig. 17) è bloccato.	Provare a sbloccare il galleggiante magnetico o rivolgersi al più vicino centro di assistenza tecnica autorizzato.
Il display funziona, ma la vaporizzazione è assente o scarsa.	Presenza di calcare.	Eseguire la pulizia dei componenti posti sulla base (G) dell'apparecchio.
	L'acqua utilizzata è sporca o contiene troppe sostanze minerali.	Sostituire l'acqua presente nel serbatoio con acqua pulita.
	L'acqua è ad una temperatura bassa.	Utilizzare acqua con una temperatura compresa tra 15-45 °C.

Problemi	Cause	Rimedi
Perdita di acqua dallo spazio compreso tra serbatoio dell'acqua e base.	Il serbatoio (D) dell'acqua è rotto.	Rivolgersi al più vicino centro di assistenza tecnica autorizzato per la sostituzione del serbatoio.
	Il galleggiante (H) è rotto.	Rivolgersi al più vicino centro di assistenza tecnica autorizzato per la sostituzione del galleggiante.
	Il galleggiante è sporco.	Eeguire la pulizia dei componenti posti sulla base (G) dell'apparecchio.
	Il galleggiante non si è alzato correttamente durante il riempimento.	Verificare che il galleggiante sia correttamente alzato e sbloccato. In caso contrario, sollevare leggermente il galleggiante.
Perdita di acqua dal fondo della base.	La base (G) è rotta.	Rivolgersi al più vicino centro di assistenza tecnica autorizzato per la sostituzione della base.
	La vite utilizzata per fissare la scheda dell'atomizzatore non è sufficientemente stretta.	Rivolgersi al più vicino centro di assistenza tecnica autorizzato per gestire il problema.
Mancata fuoriuscita della vaporizzazione dalla base.	La ventola è rotta.	Rivolgersi al più vicino centro di assistenza tecnica autorizzato per la sostituzione della ventola.
	La bocchetta dell'aria è bloccata.	Rimuovere lo sporco presente sul fondo della base.
	Il filtro è sporco.	Eeguire la pulizia dei componenti posti sulla base (G) dell'apparecchio e del filtro.
Odore anomalo.	Apparecchio nuovo.	Aprire il serbatoio dell'acqua e lasciarlo aperto in un ambiente aerato.
	Acqua sporca o conservata nell'apparecchio per molto tempo.	Pulire il serbatoio dell'acqua e aggiungere acqua pulita.
Rumore anomalo.	Quantità eccessiva di polvere nella ventola.	Rivolgersi al più vicino centro di assistenza tecnica autorizzato per la sostituzione della ventola o per la sua pulizia.