

VP3520

Switch di presentazioni istantanee a matrice 5 x 2 True 4K con controllo



L'ATEN VP3520 è uno switch di presentazioni a matrice multi-in-one che integra uno switch a matrice video, uno scaler 4K, un extender HDBaseT e funzioni DSP audio in un unico dispositivo compatto che si installa facilmente sotto un tavolo o su un rack. Lo switch di presentazioni istantanee a matrice VP3520 con controllo fornisce risoluzioni video True 4K di 4096 x 2160 / 3840 x 2160 a 60 Hz (4:4:4) e tecnologia HDR, garantendo immagini cristalline su due schermi. Il VP3520 che supporta 4K a 60 Hz, HDMI e HDCP 2.2 è dotato di Seamless Switch™ che impiega un'architettura a matrice FPGA che assicura flussi video continui, controllo in tempo reale e trasmissioni di segnali stabili. Con uno scaler 4K integrato ad alte prestazioni, il VP3520 converte facilmente diverse risoluzioni di ingresso in varie risoluzioni schermo di uscita, offrendo agli spettatori la migliore qualità video e di immagine attraverso i due schermi.

Con un de-embedding audio flessibile, il VP3520 è progettato con la flessibilità di routing audio per soddisfare diversi requisiti applicativi. In una semplice configurazione, l'audio HDMI può essere collegato e passato direttamente all'audio dello schermo. Per una configurazione più complessa, l'audio HDMI può essere scorporato in Audio di livello linea per connettersi all'apparecchiatura audio preferita in camera. Dotato di 5 ingressi digitali a un'uscita separata HDBaseT e una HDMI True 4K, il VP3520 consente agli utenti di controllare 2 schermi allo stesso tempo ed è progettato per aumentare l'efficienza e l'impatto delle presentazioni professionali. Il VP3520 offre agli utenti la flessibilità di usare sia altoparlanti attivi che passivi con la sua porta stereo di livello linea, la porta coassiale e 2 amplificatori di potenza da 10 W.

Per quanto riguarda le funzioni di controllo, il VP3520 offre agli utenti molteplici opzioni di controllo come i pulsanti sul pannello frontale, il telecomando IR, i comandi RS-232 e la GUI basata sul web. Inoltre, il VP3520 permette il controllo di dispositivi AV come schermi TV, proiettori e monitor. È ideale per tutti gli spazi di riunione e gli ambienti didattici, comprese sale Huddle, aule, sale di formazione e qualsiasi altro ambiente di presentazione come gallerie espositive od hotel.



Caratteristiche

Controllo schermo

- Controllo automatico dello schermo on/off - supporta il controllo dello schermo attraverso CEC, IR, RS-232, PLink e controlla lo schermo del proiettore attraverso la porta relay
- Metodi di controllo flessibili - attivati dal rilevamento della sorgente o da 4 tasti funzione sul pannello frontale

Commutazione a matrice AV digitale

- Supporta 5 ingressi multiformato - 3 HDMI, 2 HDBaseT
- 1 uscita HDMI e 1 uscita HDBaseT
- Embedding audio - l'audio stereo può essere incorporato nell'uscita dello schermo o separato all'uscita stereo di livello linea e all'uscita audio coassiale
- De-embedding audio - l'audio HDMI / HDBaseT può essere estratto verso l'uscita stereo di livello linea
- DSP audio incorporato - supporta l'ingresso del microfono con alimentazione Phantom 48 V selezionabile e permette all'ingresso del microfono di essere mixato con l'audio del programma e incorporato all'uscita dello schermo
- Riduce automaticamente l'audio del programma quando viene rilevato un segnale del microfono
- Commutazione automatica - rileva e passa automaticamente a una nuova sorgente non appena viene collegata
- Amplificatore audio - amplificatore di potenza 2 x 10 W incorporato con uscite per altoparlanti su connettori a morsettiere

Video ad alta definizione con uscita ottimale

- Qualità video superiore - Risoluzioni True 4K fino a 4096 x 2160 a 60 Hz (4:4:4) (HDMI) / 4096 x 2160 a 60 Hz (4:2:0) (HDBaseT)
- Supporta il 4K HDR
- Scaler 4K - dispone di uno scaler video 4K per convertire le risoluzioni di ingresso in risoluzioni di visualizzazione ottimali
- Seamless Switch™ - caratteristiche di commutazione al secondo vicino allo zero per flussi video continui, commutazione in tempo reale e trasmissioni di segnali stabili
- EDID Expert™ - seleziona automaticamente le impostazioni EDID ottimali per un'accensione fluida, una visualizzazione di alta qualità e la migliore risoluzione video tra i dispositivi collegati
- Compatibile con HDCP 2.2; HDMI

Funzionamento versatile e semplificato

- Opzioni di controllo multiple - controllo flessibile tramite pulsanti sul pannello frontale, telecomando IR, RS-232 e GUI basata sul web tramite Ethernet
- Canale RS-232 e IR - permette il controllo dei dispositivi AV su connessione HDBaseT senza cablaggio aggiuntivo
- Supporta la modalità stand-by per il risparmio energetico e il risveglio veloce
- Supporto Consumer Electronics Control (CEC)

Trasmissione estesa su un cavo

- Alimentazione su HDBaseT (PoH) - alimentazione remota su cavo di comunicazione esistente con dispositivo di alimentazione selezionabile
- Trasmissione a lunga distanza - trasmette il segnale AV digitale, i comandi RS-232 e i segnali di controllo IR fino a 70 m* tramite cavi dati Cat 6/6a o cavi dati Cat 6 ATEN [2L-2910](#) attraverso la porta HDBaseT Out

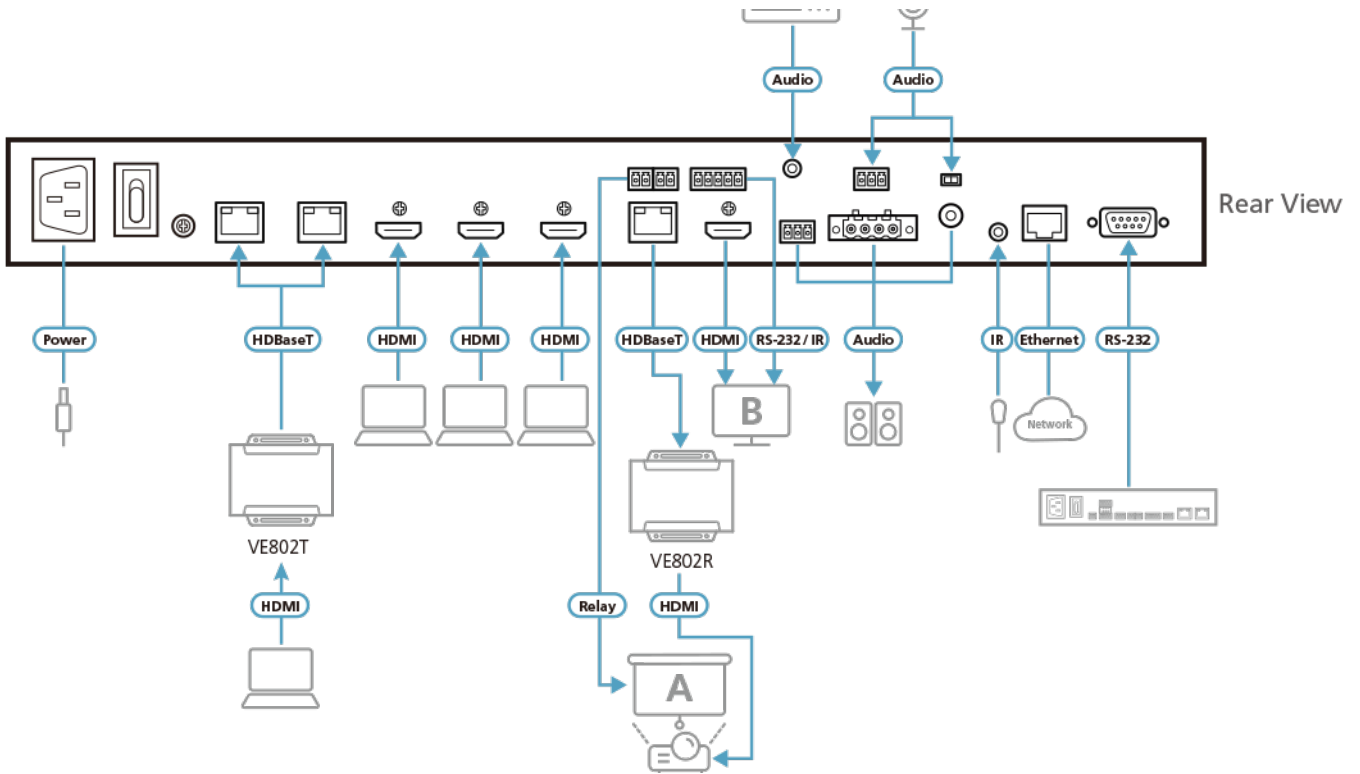
Nota: Questo si ottiene usando entrambe le porte HDBaseT In e HDBaseT Out sul VP3520, ciascuna delle quali estende la trasmissione fino a 70 m.

Specifiche

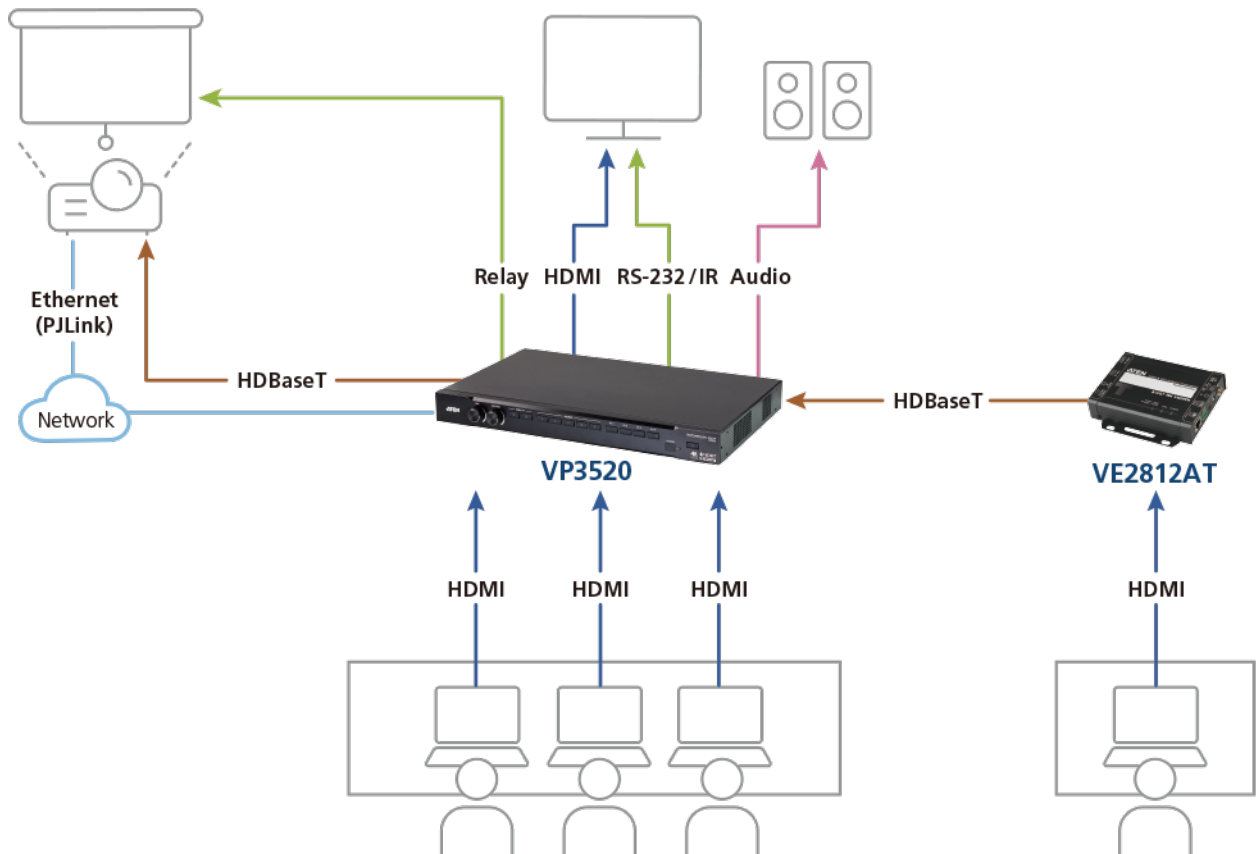
Ingresso video	
Interfacce	3 x HDMI Tipo-A femmina (Nero) 2 x HDBaseT (RJ-45) femmina (argento) con PoH
Distanza max.	HDMI: 4K a 60 Hz (4:4:4) a 5 m; 4K a 30 Hz a 10 m; 1080p a 60 Hz a 15 m HDBaseT: 4K a 30 Hz a 35 m (Cat 5e/6) / 40 m (Cat 6a/ATEN 2L-2910 Cat6); 1080p a 60 Hz a 60 m (Cat 5e/6) / 70 m (Cat 6a/ATEN 2L-2910 Cat6)
Uscita video	
Interfacce	1 x HDMI Tipo-A femmina (Nero) 1 x HDBaseT (RJ-45) femmina (argento) con PoH
Distanza max.	HDMI: 4K a 60 Hz (4:4:4) a 5 m; 4K a 30 Hz a 10 m; 1080p a 60 Hz a 15 m HDBaseT: 4K a 30 Hz a 35 m (Cat 5e/6) / 40 m (Cat 6a/ATEN 2L-2910 Cat6); 1080p a 60 Hz a 60 m (Cat 5e/6) / 70 m (Cat 6a/ATEN 2L-2910 Cat6)
Video	
Risoluzione max.	HDMI: Fino a 4096 x 2160 / 3840 x 2160 a 60 Hz (4:4:4) HDBaseT: Fino a 4096 x 2160 / 3840 x 2160 a 60 Hz (4:2:0) ; Fino a 4096 x 2160 / 3840 x 2160 a 30 Hz (4:4:4)

Conformità	HDMI; 4K HDR Compatibile con HDCP 2.2; Consumer Electronics Control (CEC)
Audio	
Uscita	Uscita di linea (sbilanciata): 1 x Connettore a vite imperdibile, 3 poli Audio digitale: 1 x Coassiale Uscita amplificatore: 1 x Connettore a vite imperdibile, 4 poli
Ingresso	Audio stereo (HDMI/ HDBT): 1 x mini jack stereo femmina (Verde) Microfono: 1 x Connettore a vite imperdibile, 3 poli (con alimentazione phantom selezionabile)
Interfacce	
Relè	2 x Connettore a vite imperdibile, 2 poli
Switches	
Alimentazione	1 x Pulsanti (LED: Verde / Arancione) 1 x Interruttore a scorrimento (alimentazione phantom +48 V)
Selezione porta ingresso video	5 x Pulsanti (LED: Verde)
Selezione porta uscita video	2 x Pulsanti (LED: Arancione)
Selezione	Mic: 1 x Pomello Volume: 1 x Pomello Modalità / Sblocco: 1 x Pulsante Tasti funzione: 4x Pulsanti
Controllo	
Ethernet	1 x RJ-45 femmina (Argento); Protocollo PLink di supporto
IR	1 x Mini jack stereo femmina (Nero); Controllo dispositivo VP 1 x Connettore a vite imperdibile, 2 poli; Controllo dispositivo AV
RS-232	1x DB-9 femmina (Nero); Configurazione e controllo dispositivo VP 1 x Connettore a vite imperdibile, 3 poli; Controllo dispositivo AV
Impostazioni EDID	Modalità EDID: ATEN Default / Schermo A / Remix
Connettori	
Alimentazione	1 x Presa AC a 3 poli
Consumo	AC110V:46.7W:314BTU AC220V:45.8W:310BTU
Ambiente	
Temperatura di esercizio	0-40 °C
Temperatura di conservazione	-20 - 60 °C
Umidità	0 - 80% RH, senza condensa
Proprietà fisiche	
Struttura	Metallo
Peso	3,80 kg (8,37 lb)
Dimensioni (L x P x A)	43,24 x 27,23 x 4,40 cm (17,02 x 10,72 x 1,73 pollici)
Lotto scatola	3 pz.
Nota	Per alcuni prodotti per il montaggio su rack, le dimensioni fisiche standard LxPxA sono indicate utilizzando il formato LxLxA.

Diagramma topologia
▶ Connection Diagram

▶ **Application Diagram: Meeting Room**



● Video ● Control ● Audio ● Network ● HDBaseT

ATEN International Co., Ltd.

3F., No.125, Sec. 2, Datong Rd., Sijhih District., New Taipei City 221, Taiwan
Phone: 886-2-8692-6789 Fax: 886-2-8692-6767
www.aten.com E-mail: marketing@aten.com



© Copyright 2015 ATEN® International Co., Ltd.
ATEN and the ATEN logo are trademarks of ATEN International Co., Ltd.
All rights reserved. All other trademarks are the property of their
respective owners.