

VP3520

5 x 2 True 4K sömlös matrisswitch för presentationer med kontroll



ATEN VP3520 är en flerfunktionell matrisswitch för presentationer som integrerar en videomatrisswitch, 4K-skalare, HDBaseT-extendern och DSP-ljudfunktioner i en kompakt enhet som enkelt kan placeras under ett bord eller i ett rack. VP3520 sömlös matrisswitch för presentationer med kontrollfunktioner och True 4K videoupplösningar på 4096 x 2160 / 3840 x 2160 @ 60 Hz (4:4:4) och HDR-teknik, vilket garanterar kristallklara bilder över två skärmar. VP3520 stöder 4K @ 60 Hz, HDMI och HDCP 2.2 med Seamless Switch™ och använder en FPGA-matrisarkitektur som säkerställer kontinuerlig videoströmning, realtidskontroll och stabil signalöverföring. Med en inbyggd 4K-skalare med hög prestanda, omvandlar VP3520 enkelt olika ingående upplösningar till olika utgående skärmapplösningar, för att uppnå bästa möjliga video- och bildkvalitet över båda skärmarna.

Med flexibel avinbäddning av ljud har VP3520 den flexibilitet avseende ljudirigering som krävs för att uppfylla olika tillämpningskrav. HDMI-ljud kan enkelt anslutas och växla till skärmljud. För mer komplicerade konfigurationer, kan HDMI-ljudet avinbäddas till Audio Line Out för anslutning till önskad ljudutrustning i rummet. VP3520, som är utrustad med 5 digitala ingångar, en HDBaseT-utgång och en HDMI True 4K-utgång, möjliggör samtidig styrning av 2 skärmar och är konstruerad för att öka effektiviteten och genomslagskraften i professionella presentationer. Med VP3520-enhetens stereoutgång, coax-port och 2 x 10 W förstärkare, kan användaren välja mellan att använda både aktiva och passiva högtalare.

När det gäller kontrollfunktioner kan användaren välja mellan att kontrollera VP3520 på flera olika sätt, via knappar på frontpanelen, IR-fjärrkontroll, RS-232-kommandon eller ett webbaserat grafiskt användargränssnitt. VP3520 möjliggör även kontroll av AV-enheter som TV-skärmar, projektorer och monitorer. Enheten är idealisk för alla mötesutrymmen och utbildningsmiljöer, inklusive samlingsrum, klassrum, utbildningslokaler och andra presentationsmiljöer, som utställningsgallerier och hotell.



Egenskaper

• Visningskontroll

- Autovisning på / av – stöder visningskontroll genom CEC, IR, RS-232, PLink och kontrollerar projektorskärm via reläport
- Flexibla kontrollmetoder – aktivering baserat på detekterad källa eller 4 funktionsknappar på frontpanelen

• Digital AV-matriswitchning

- Stöder 5 ingångar i olika format – 3 HDMI, 2 HDBaseT
- 1 HDMI-utgång och 1 HDBaseT-utgång
- Ljudinbäddning – stereoljud kan inbäddas i visningsutdata eller separeras i stereo linje ut och koaxial ljudutgång
- Avinbäddning av ljud – HDMI-/HDBaseT-ljud kan extraheras till stereo linje ut
- Inbyggd ljud DSP – stöder mikrofoningång med valbar 48 V Phantom Power och möjliggör mixning av mikrofoningång med programljud och inbäddning i visningsutdata
- Minskar programljud automatiskt när en mikrofonsignal detekteras
- Autoväxling – detekterar och växlar till en ny källa automatiskt så snart den ansluts
- Förstärkare – inbyggd 2 x 10 W förstärkare med högtalarutgång på anslutningsplint

• Högupplöst video med Optimum Output

- Överlägsen videokvalitet – True 4K-upplösning upp till 4096 x 2160 @ 60 Hz (4:4:4) (HDMI) / 4096 x 2160 @ 60 Hz (4:2:0) (HDBaseT)
- Stöder 4K HDR
- 4K-skalare –4K videoskalare för konvertering av olika ingångsupplösningar till optimala visningsupplösningar
- Seamless Switch™ – blixtsnabb växling för kontinuerlig videoströmning, realtidsväxling och stabil signalöverföring
- EDID Expert™ –väljer automatiskt optimala EDID-inställningar för smidig start, hög visningskvalitet och optimal videoupplösning över de anslutna enheterna
- HDMI- och HDCP 2.2-kompatibel

• Mångsidig och smidig användning

- Flera kontrollalternativ – flexibel kontroll via tryckknappar på frontpanelen, IR-fjärrkontroll, RS-232 eller ett webbaserat grafiskt användargränssnitt via Ethernet
- RS-232 och IR-kanal – möjliggör kontroll av Av-enheter över HDBaseT-anslutning utan ytterligare kablar
- Stöder vänteläge för strömbesparing samt snabb uppvakning
- Stöd för Consumer Electronics Control (CEC) (kontroll av konsumentelektronik)

• Utökad överföring via en kabel

- Power over HDBaseT (PoH) – fjärrströmmatning via befintlig kommunikationskabel med valbar strömförsörjningsenhet
- Överföring över långa avstånd – överför digitala AV-signaler, RS-232-kommandon och IR-kontrollsignaler upp till 70 m* via Cat 6/6a eller ATEN [2L-2910](#) Cat 6-kablar genom HDBaseT utgångsport

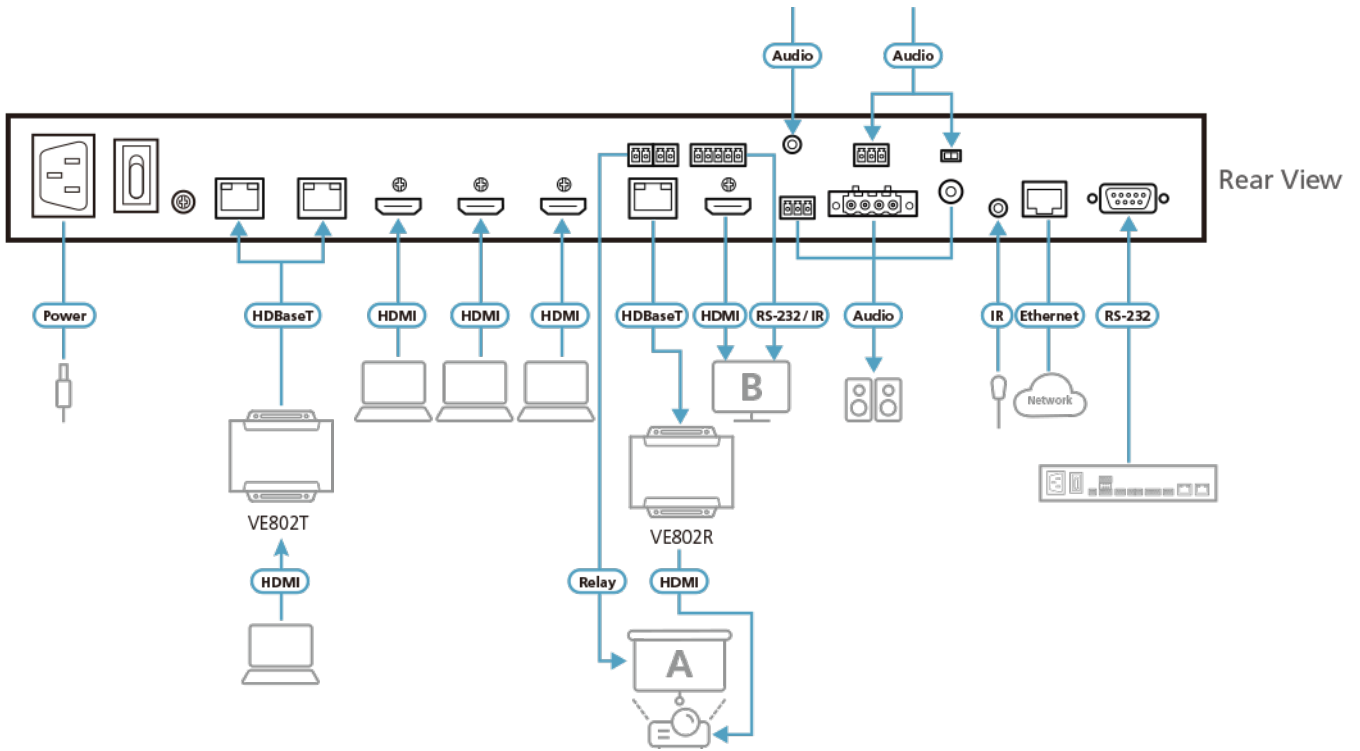
Observera: Det här uppnås genom att använda både en HDBaseT ingångsport och en HDBaseT utgångsport på VP3520, som vardera förlänger överföringen med upp till 70 m.

Specifikation

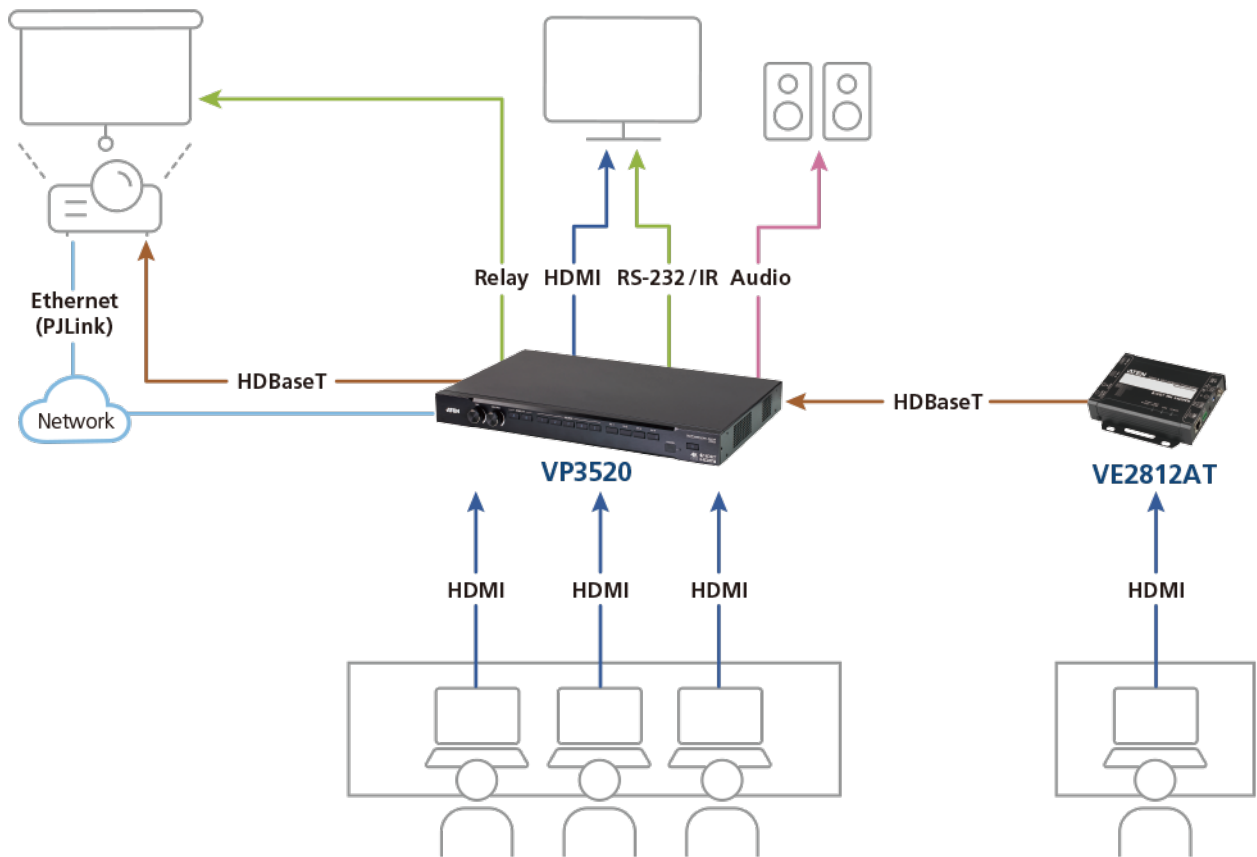
Videosignal in	
Gränssnitt	3 x HDMI Typ A hona (svart) 2 x HDBaseT (RJ-45) hona (silver) med PoH
Max. Avstånd	HDMI: 4K@60 Hz (4:4:4) vid 5 m; 4K@30 Hz vid 10m; 1080P@60 Hz vid 15 m HDBaseT: 4K@30Hz vid 35 m (Cat 5e/6)/40 m (Cat 6a/ATEN 2L-2910 Cat6); 1080p@60 Hz vid 60 m (Cat 5e/6)/70 m (Cat 6a/ATEN 2L-2910 Cat6)
Videosignal ut	
Gränssnitt	1 x HDMI Typ A hona (svart) 1 x HDBaseT (RJ-45) hona (silver) med PoH
Max. Avstånd	HDMI: 4K@60 Hz (4:4:4) vid 5 m; 4K@30 Hz vid 10m; 1080P@60 Hz vid 15 m HDBaseT: 4K@30Hz vid 35 m (Cat 5e/6)/40 m (Cat 6a/ATEN 2L-2910 Cat6); 1080p@60 Hz vid 60 m (Cat 5e/6)/70 m (Cat 6a/ATEN 2L-2910 Cat6)
Video	
Max. Upplösning	HDMI: Upp till 4096 x 2160/3840 x 2160 @ 60 Hz (4:4:4) HDBaseT: Upp till 4096 x 2160/3840 x 2160 @ 60 Hz (4:2:0); Upp till 4096 x 2160/3840 x 2160 @ 30 Hz (4:4:4)

Överensstämmelse	HDMI; 4K HDR HDCP 2.2-kompatibel; Consumer Electronics Control (CEC)
Ljud	
Uteffekt	Linje ut (obalanserad): 1 x låsande skruvkontakt, 3-polig Digitalt ljud: 1 x koaxial Förstärkare ut: 1 x låsande skruvkontakt, 4-polig
Ineffekt	Stereoljud (HDMI/HDBT): 1 x Mini stereouttag, hona (grönt) Mikrofon: 1 x låsande skruvkontakt, 3-polig (med valbar phantom power)
Gränssnitt	
Relä	2 x låsande skruvkontakt, 2-polig
Switchar	
Effekt	1 x tryckknapp (LED: grön/orange) 1 x skjutreglage (+48 V Phantom Power)
Portval videoinmatning	5 x tryckknappar (LED: Grön)
Portval videoutmatning	2 x tryckknappar (LED: Orange)
Valt alternativ	Mik: 1 x reglage Volym: 1 x reglage Läge / upplåsning: 1 x tryckknapp Funktionsknappar: 4 x tryckknappar
Reglage	
Ethernet	1 x RJ-45 hona (silver); Stöder PLink-protokoll
IR	1 x Mini stereouttag, hona (svart); VP-enhetskontroll 1 x låsande skruvkontakt, 2-polig; AV-enhetskontroll
RS-232	1 x DB-9 hona (svart); VP-enhetskontroll & -konfiguration 1 x låsande skruvkontakt, 3-polig; AV-enhetskontroll
EDID-inställningar	EDID-läge: ATEN Default / Display A / Remix
Kontakter	
Effekt	1 x 3-stifts AC-uttag
Strömförbrukning	AC 110 V: 46,7 W: 314 BTU AC 220 V: 45,8 W: 310 BTU
Miljö	
Drifttemperatur	0-40 °C
Lagringstemperatur	-20-60 °C
Luftfuktighet	0-80 % relativ luftfuktighet, icke-kondenserande
Fysiska egenskaper	
Hölje	Metall
Vikt	3,80 kg (8,37 lb)
Mått (L x B x H)	43,24 x 27,23 x 4,40 cm (17,02 x 10,72 x 1,73 tum)
Förpackning	3 st.
Notera	För vissa av rackmonterade produkter, observera att de fysiska standarddimensionerna för WxDxH uttrycks med ett LxWxH-format.

Diagram
▶ Connection Diagram

► **Application Diagram: Meeting Room**



- Video
- Control
- Audio
- Network
- HDBaseT

ATEN International Co., Ltd.

3F., No.125, Sec. 2, Datong Rd., Sijhih District., New Taipei City 221, Taiwan
Phone: 886-2-8692-6789 Fax: 886-2-8692-6767
www.aten.com E-mail: marketing@aten.com



© Copyright 2015 ATEN® International Co., Ltd.
ATEN and the ATEN logo are trademarks of ATEN International Co., Ltd.
All rights reserved. All other trademarks are the property of their
respective owners.