

Indesit Company
Indesit Company International BV
Postbus 52, 3454 ZH De Meern
Veldzicht 22, 3454 PW De Meern
Internet: www.indesit.nl
Telefoon: 030 - 669 29 00
Fax: 030 - 669 29 99

Indesit Company
Viale Aristide Merloni 47
60044 Fabriano (AN) Italia
Internet: www.indesit.com

Indesit Company behoudt zich het recht voor om technische kenmerken zonder melding vooraf te wijgen.
Indesit Company stelt zich niet aansprakelijk voor onvolkomenheden in deze catalogus, voor foutief geplaatste afbeeldingen, voor modelwijzigingen of voor druk- en zettfouten. Ed. 01/09

 **INDESIT**
We work, you play.

Indesit Huishoudelijke Apparaten



Assortiment 2009

 **INDESIT**
We work, you play.

Groei betekent ontwikkeling. Indesit is continu bezig om haar producten te verbeteren en te vernieuwen, een belangrijke sleutel tot succes.

Het is dan ook daarom dat Indesit één van de belangrijkste en meest aanwezige merken is in Europa. Indesit producten zijn het antwoord op de behoeften van de consument en leveren uitstekende prestaties. Indesit huishoudelijke apparaten zijn efficiënt, betrouwbaar, betaalbaar, eenvoudig in gebruik, zuinig in verbruik en houden rekening met het milieu, door gebruik te maken van innovatieve oplossingen.

De filosofie van Indesit is het maken van producten die ons leven vergemakkelijken, die zorgen dat we meer vrij tijd hebben en dat we ons zonder problemen bezig kunnen houden met leuke dingen, zonder ons zorgen te hoeven maken om het huishouden, omdat de Indesit apparaten het werk doen. Dat is ook de richting waarin Indesit zich zal blijven ontwikkelen. Altijd.



Index

Vrijstaand

- 4 Wasautomaten
- 18 Was-droogautomaten
- 24 Wasdrogers
- 28 Vaatwasmachines
- 34 Koelkasten en vriezers
- 52 Fornuizen

Inbouw

- 62 Indesit Prime
- 64 Inbouw kookplaten
- 74 Inbouw ovens en magnetrons
- 82 Afzuigkappen
- 92 Inbouw koelkasten
- 98 Inbouw afwasautomaten

103 Service

Eenvoudige bediening

De nieuwe Eco Time wasautomaten van Indesit zijn ontworpen om te kunnen voldoen aan de steeds veranderende behoeften van de consumenten. Bovenal moeten de machines eenvoudig zijn in gebruik; vandaar het vernieuwde bedieningspaneel, ontworpen om het bedienen van de machine makkelijk en vooral ook zo logisch mogelijk te maken. Met het moderne en attractieve uiterlijk zijn de wasmachines bovendien efficiënt en betrouwbaar, en bieden ze bijzondere en speciale wasprogramma's, om aan alle wasbehoeften te kunnen voldoen, en om tegelijkertijd uiteraard altijd een perfect schone was te garanderen.

Het waterverbruik en energieverbruik worden geoptimaliseerd afhankelijk van het programma en de hoeveelheid wasgoed, zonder verspilling en aldus rekening houdend met het milieu. De modellen beantwoorden steeds beter aan de moderne behoeften dankzij het laadvermogen van maar liefst 8 kg op de topmodellen, om zo ook grote ladingen wasgoed te kunnen wassen in één cyclus.

Behalve de nieuwe Eco Time voorladers heeft Indesit ook bovenladers en was-droogautomaten in het programma, met dezelfde kwaliteit en dezelfde programma mogelijkheden als de voorladers.



Programmaselectie



Interactief Display

De nieuwe modellen met Digitaal Display voldoen snel, direct en eenvoudig aan alle wensen. Het programmeren van de machine is eenvoudig en logisch, en alle fases van het wasprogramma zijn duidelijk zichtbaar op het display. Bovendien kan elk programma naar eigen wensen worden aangepast. Met het display kan ook de temperatuur, het centrifugetoerental en de uitgestelde start tot 24 uur worden ingesteld. Op het display verschijnt onmiddellijk alle informatie over het gekozen wasprogramma, en kan ook de resterende tijd van de cyclus worden afgelezen.



Digitaal Display

Op het digitale display kan de resttijd van het gekozen programma worden afgelezen.

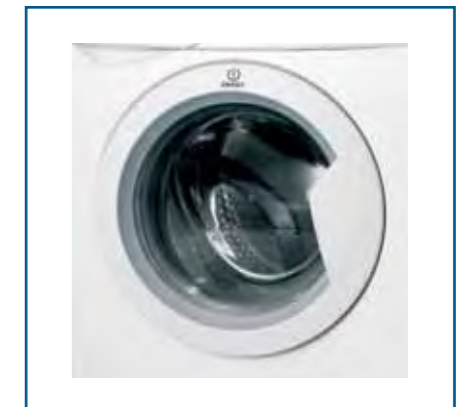


Led

Bij de nieuwe modellen met Led indicatielampjes, is het programmeren van de machine zeer eenvoudig en direct. Het is voldoende om gewoon de volgorde van de knoppen te volgen om het programma te kiezen, de temperatuur (indien nodig) in te stellen en het centrifugetoerental te regelen. Ook op de modellen met Led indicatie zit de mogelijkheid voor uitgestelde start dankzij de Delay Timer.

Nieuw design

Het uiterlijk van de nieuwe Eco Time wasmachines van Indesit is modern en functioneel en bovendien zijn de machines zeer eenvoudig in gebruik. Gebruiksgemak dat doorloopt in elk detail, zoals de nieuw ontworpen handgreep van de deur die nog ergonomischer en makkelijker vast te pakken is. Ook de deur is opnieuw ontworpen om het beste zicht te geven in de machine.



Eco Time : besparing van tijd, energie en water

Met de speciale Eco Time optie, kan er bij een aantal standaard programma's - zoals Katoen 60 °C, Katoen 40 °C en Synthetisch 40 °C - aanzienlijk tijd worden bespaard op zowel tijd als water als energie, met name als er wat minder wasgoed te wassen is. Een besparing die kan oplopen tot meer dan 30 % minder tijd tot 40 % minder waterverbruik en energieverbruik vergeleken met de normale standaard programma's. Dankzij het lagere waterverbruik kan bijvoorbeeld de wastemperatuur weer sneller worden aangepast, waardoor er ook minder energie wordt verbruikt, terwijl er wel een perfect schone was wordt gegarandeerd.



Voor sport biedt Indesit verschillende sportprogramma's

Sport is één van de leukste manieren om je vrije tijd te besteden; daarom bieden de nieuwe Indesit EcoTime wasmachines verschillende sportprogramma's, voor elk type sport en elk type vuil. Deze programma's zijn op maat gemaakt voor sportkleding die een speciale behandeling nodig heeft, en geven de beste wasprestaties zonder de stof en vezels te beschadigen.



Sport Intensief

Voetbal, rugby en tennis zijn sporten die de meest moeilijke vlekken geven om te verwijderen, zoals grasvlekken, moddervlekken en gravelvlekken. Indesit heeft een programma om uw sportkleding schoon te wassen in ongeveer 1 uur met de beste wasprestaties zonder schade voor de kwaliteit. Het programma houdt de sportkleding als nieuw en is het perfecte programma voor flink vervuilde sportkleding : Sport Intensief.



Sport Licht

Als u een "lichte" sport beoefent (licht met betrekking tot vuilheid van de sportkleding), zoals hardlopen, zaalsporten of de sportschool, is Sport Licht het perfecte wasprogramma voor u. Sport Licht is een programma ontworpen om u tijd te besparen, een programma van circa 1 uur en met 10 liter minder waterverbruik dan de klassieke programma's. U kunt het gebruiken bij licht vervuilde sportkleding of wanneer u de sportkleden klaar en fris wilt hebben voor de volgende trainings-sessie.



Sport Schoenen

Indesit heeft het eerste programma ontworpen speciaal voor sportschoenen, wat u tijd bespaart en waardoor u niet meer met de hand de schoenen hoeft te wassen. Dankzij dit programma Sport Schoenen, blijven uw favoriete sportschoenen altijd in perfecte staat. Tijdens het programma blijven de schoenen dicht bij de wand van de trommel door de hoge snelheid, zodat ze niet kunnen schuren, stoten of over elkaar heen kunnen vallen, waardoor ook het geluidsniveau wordt gereduceerd. Uw sport schoenen blijven als nieuw en komen weer fris en schoon uit de machine.



Outwear programma

Dit programma is speciaal ontworpen voor zogenaamde technische materialen, die worden gebruikt in de open lucht, zoals winddichte, waterdichte materialen, Gore-tex, polyester, nylon, etc. Vanaf nu kunnen deze materialen eenvoudig worden gewassen in de wasmachine terwijl de speciale eigenschappen (zoals waterdicht) niet hun werking verliezen. De prestaties en programmaduur zijn hetzelfde als bij een Synthetisch programma op 30 °, maar met extra finesse om het materiaal te respecteren en de vezels niet te beschadigen. Dankzij een lagere en geoptimaliseerde mechanische trommelbeweging, blijven de vezels onbeschadigd en wordt toch het beste wasresultaat behaald.



Jeans programma

Dit programma zorgt voor een voorzichtige was met respect voor kleuren en voor het materiaal van de spijkerbroeken, zonder vaal te worden en met zonder slijtage. De trommelbeweging, de hoeveelheid gebruikt water en de watertemperatuur, worden in de gaten gehouden om zo de spijkerbroeken perfect schoon te wassen en tegelijkertijd als nieuw te houden, zowel in kleur als in uiterlijk.



Express programma

Het Express programma is bedacht om in te spelen op uw moderne drukke leven en geeft u de mogelijkheid om niet al te vuile kleding (tot 1,5 kg) op te frissen in slechts 15 minuten. In dit programma worden de wasfasen geoptimaliseerd en gereduceerd tot een minimum, zodat met minimaal verbruik het gewenste resultaat wordt bereikt in een zeer korte tijd. Dit programma werkt het best met vloeibaar wasmiddel.



Nieuwe capaciteit: 8 kg aan voordelen

8kg

Mini

8 kg capaciteit om te kunnen voldoen aan de steeds veranderende wensen van de consument met betrekking tot de hoeveelheid wasgoed, met een optimaal verbruik van water en energie, om het milieu te ontzien. Ook kleinere ladingen, zelfs hele kleine hoeveelheden wasgoed, zijn geen probleem dankzij de Mini Lading optie.

A+



8kg

A+

Silent

Mini

Model	Kleur	Code	EAN Code
IWE 8168 B	Wit/zilver	60637	8007842606379

Afmetingen: Hoogte 85 Breedte 59,5 Diepte 60 cm

- 1600 toeren
- 8 kg capaciteit
- **Energieklasse A+**
- Wasresultaat A
- Droogresultaat A
- Super stille motor
- Digitaal display
- Regelbaar centrifugoerental
- Regelbare thermostaat
- Uitgestelde start 1-24 uur
- Kinderslot
- Outwear programma
- Jeans programma
- Express programma
- Sport Intensief programma
- Sport Licht programma
- Sport Schoenen programma
- Eco Time optie
- Mini Lading optie
- Extra Spoelen optie
- Vlekkenverwijdering optie

NIEUW



8kg

AA

Mini

Model	Kleur	Code	EAN Code
IWD 8145 B	Wit/zilver	62701	8007842627015

Afmetingen: Hoogte 85 Breedte 59,5 Diepte 60 cm

- 1400 toeren
- 8 kg capaciteit
- Energieklasse A
- Wasresultaat A
- Droogresultaat B
- Klein digitaal display
- Regelbaar centrifugoerental
- Regelbare thermostaat
- Uitgestelde start 1-24 uur
- Outwear programma
- Jeans programma
- Express programma
- Sport Intensief programma
- Sport Licht programma
- Sport Schoenen programma
- Eco Time optie
- Mini Lading optie
- Vlekkenverwijdering optie

NIEUW



7kg

A+

Silent

Model	Kleur	Code	EAN Code
IWE 7168 B	Wit/zilver	62053	8007842620535

Afmetingen: Hoogte 85 Breedte 59,5 Diepte 53,5 cm

- 1600 toeren
- 7 kg capaciteit
- **Energieklasse A+**
- Wasresultaat A
- Droogresultaat A
- Super stille motor
- Digitaal display
- Regelbare thermostaat
- Regelbaar centrifugoerental
- Uitgestelde start 1-24 uur
- Kinderslot
- Jeans programma
- Express programma
- Sport Intensief programma
- Sport Licht programma
- Sport Schoenen programma
- Eco Time optie
- Extra Spoelen optie
- Vlekkenverwijdering optie
- Makkelijk Strijken optie

NIEUW



7kg

A+

Silent

Model	Kleur	Code	EAN Code
IWC 7168	Wit	62014	8007842620146

Afmetingen: Hoogte 85 Breedte 59,5 Diepte 53,5 cm

- 1600 toeren
- 7 kg capaciteit
- **Energieklasse A+**
- Wasresultaat A
- Droogresultaat A
- Super stille motor
- Regelbare centrifugeknop
- Regelbare thermostaat
- Uitgestelde start 3/6/9/12 uur
- Jeans programma
- Express programma
- Sport Intensief programma
- Sport Licht programma
- Sport Schoenen programma
- Eco Time optie
- Extra Spoelen optie
- Vlekkenverwijdering optie

NIEUW



7kg

AA

Model	Kleur	Code	EAN Code
IWC 7145	Wit	62010	8007842620108

Afmetingen: Hoogte 85 Breedte 59,5 Diepte 53,5 cm

- 1400 toeren
- 7 kg capaciteit
- Energieklasse A
- Wasresultaat A
- Droogresultaat C
- Regelbare centrifugeknop
- Regelbare thermostaat
- Uitgestelde start 3/6/9/12 uur
- Jeans programma
- Express programma
- Sport Intensief programma
- Sport Licht programma
- Sport Schoenen programma
- Eco Time optie
- Extra Spoelen optie
- Vlekkenverwijdering optie

NIEUW



6kg

A+

Model	Kleur	Code	EAN Code
IWB 6165	Wit	61966	8007842619669

Afmetingen: Hoogte 85 Breedte 59,5 Diepte 52,5 cm

- 1600 toeren
- 6 kg capaciteit
- Energieklasse **A+**
- Wasresultaat A
- Droogresultaat B
- Halvering centrifugeoerental
- Regelbare thermostaat
- Uitgestelde start 3/6/9/12 uur
- Jeans programma
- Express programma
- Sport Intensief programma
- Sport Licht programma
- Sport Schoenen programma
- Eco Time optie
- Extra Spoelen optie

NIEUW



6kg

AA

Model	Kleur	Code	EAN Code
IWB 6143	Wit	61963	8007842619638

Afmetingen: Hoogte 85 Breedte 59,5 Diepte 52,5 cm

- 1400 toeren
- 6 kg capaciteit
- Energieklasse A
- Wasresultaat A
- Droogresultaat B
- Halvering centrifugeoerental
- Regelbare thermostaat
- Uitgestelde start 3/6/9/12 uur
- Jeans programma
- Express programma
- Sport Intensief programma
- Sport Licht programma
- Sport Schoenen programma
- Eco Time optie
- Extra Spoelen optie

NIEUW



6kg

AA

Model	Kleur	Code	EAN Code
IWC 6125	Wit	61997	8007842619973

Afmetingen: Hoogte 85 Breedte 59,5 Diepte 52,5 cm

- 1200 toeren
- 6 kg capaciteit
- Energieklasse A
- Wasresultaat A
- Droogresultaat B
- Regelbare centrifugeknop
- Regelbare thermostaat
- Uitgestelde start 3/6/9/12 uur
- Jeans programma
- Express programma
- Sport Intensief programma
- Sport Licht programma
- Sport Schoenen programma
- Eco Time optie
- Extra Spoelen optie
- Vlekkenverwijdering optie

NIEUW



6kg

AA

Model	Kleur	Code	EAN Code
IWB 6123	Wit	61960	8007842619607

Afmetingen: Hoogte 85 Breedte 59,5 Diepte 52,5 cm

- 1200 toeren
- 6 kg capaciteit
- Energieklasse A
- Wasresultaat A
- Droogresultaat B
- Halvering centrifugeoerental
- Regelbare thermostaat
- Uitgestelde start 3/6/9/12 uur
- Jeans programma
- Express programma
- Sport Intensief programma
- Sport Licht programma
- Sport Schoenen programma
- Eco Time optie
- Extra Spoelen optie

NIEUW



A+

Model	Kleur	Code	EAN Code
IWD 5145	Wit	62889	8007842628890

Afmetingen: Hoogte 85 Breedte 59,5 Diepte 52,5 cm

- 1400 toeren
- 5 kg capaciteit
- Energieklasse **A+**
- Wasresultaat A
- Droogresultaat B
- Klein digitaal display
- Regelbare centrifugeknop
- Uitgestelde start 1-24 uur
- Jeans programma
- Express programma
- Sport Intensief programma
- Sport Licht programma
- Sport Schoenen programma
- Eco Time optie
- Vlekkenverwijdering optie

NIEUW



A+

Model	Kleur	Code	EAN Code
IWC 5145	Wit	61973	8007842619737

Afmetingen: Hoogte 85 Breedte 59,5 Diepte 52,5 cm

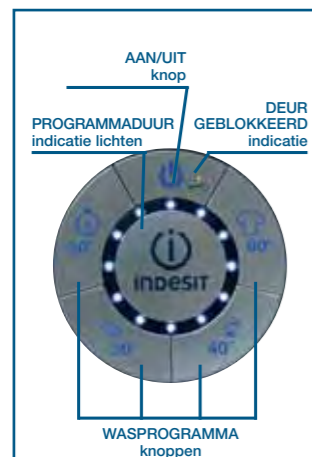
- 1400 toeren
- 5 kg capaciteit
- Energieklasse **A+**
- Wasresultaat A
- Droogresultaat B
- Regelbare centrifugeknop
- Regelbare thermostaat
- Uitgestelde start 3/6/9/12 uur
- Jeans programma
- Express programma
- Sport Intensief programma
- Sport Licht programma
- Sport Schoenen programma
- Eco Time optie
- Extra Spoelen optie
- Vlekkenverwijdering optie

NIEUW

Schoonheid, eenvoudige bediening en verfijnde intelligentie.

Indesit heeft Moon ontwikkeld, een wasmachine die intelligent is en gemakkelijk te gebruiken. Een huishoudelijk apparaat met innovatieve technologie die in staat is de meeste acties automatisch uit te voeren en de optimale oplossingen te kiezen voor alle wasbehoeften, waardoor uw leven veel eenvoudiger wordt. Bovendien zorgt het bijzonder originele design en de kleurencombinaties voor een speciale stijl in uw woning.

Een simpel en innovatief bedieningspaneel



Het innovatieve bedieningspaneel van de Moon wasmachines zorgt voor optimaal gebruiksgemak. De duidelijke LED's geven de voortgang van het programma aan, terwijl een waarschuwingssignaal het einde van het wasprogramma aangeeft. Zelfs het kiezen van het wasprogramma kan niet eenvoudiger: met 4 speciale knoppen kan aan alle wasbehoeften worden voldaan.

WASGOED	
	Voor al het niet-delicate witte katoenen wasgoed.
	Voor gekleurd en delicaat katoenen wasgoed en ook voor alle soorten synthetisch wasgoed. Voor gemakkelijk en snel strijken.
	Voor al je waardevolle wasgoed van wol of zijde.
	Voor het wassen in 30 minuten van licht vervuild katoenen & synthetisch wasgoed of voor wasgoed met het 30° label. Voor het spoelen & centrifugerend van handgewassen wasgoed.



Zelfreinigend wasmiddel reservoir aan de binnenkant van de deur



Innovatie op elk gebied. Het wasmiddelreservoir van de Indesit Moon wasmachines is geplaatst aan de binnenkant van de deur: hierdoor wordt het automatisch schoongemaakt door de directe waterinspuiting en is er geen ophoping van wasmiddelresten mogelijk. Dit betekent dat het wasmiddel ook direct werkt op het wasgoed, waardoor er minder verspilling is en de waseffectiviteit 50 % beter is in vergelijking met wasmiddelenreservoirs bovenin de machine*. Daarnaast is er een duidelijke niveau indicatie voor een gemakkelijke wasmiddeldosering en een speciale klep voor het eenvoudig toevoegen van wasmiddeltabletten.

* Test uitgevoerd door de SGS Groep (Société Générale de Surveillance), met gebruik van Ariel vloeibaar wasmiddel



Smart Solutions

De intelligente technologische oplossingen van Moon stellen u in staat om aan alle wasbehoeften te voldoen. Ze zijn gemakkelijk te gebruiken en verzekeren optimale resultaten. De Moon past automatisch de temperatuur, centrifugesnelheid en wasintensiteit aan afhankelijk van het gekozen programma. Door de automatische variabele beladingsfunctie wordt het water- en energieverbruik aangepast aan de hoeveelheid wasgoed. Bovendien zorgt de automatische doorspoelsensor ervoor dat de Moon wasmachine zelf bepaalt hoeveel water er nodig is om alle wasmiddelresten te verwijderen. Dit wordt gebaseerd op het type wasgoed, de hardheid van het water en de hoeveelheid gebruikt wasmiddel. Tenslotte zorgt de automatische onbalansregeling ervoor dat trillingen geminimaliseerd worden, waardoor de machine rustig en stil is.

Dankzij deze smart solutions, komen design en technologie samen in de Moon wasmachine.



Winnaar van de "Grand Prix de l' Innovation 2007" Prijs in de categorie Design, toegekend door het Design Instituut van Frankrijk



Winnaar van de "Janus de l' Industrie 2007" Prijs, toegekend door het Design Instituut van Frankrijk



Winnaar van de "Kitchen Product of the Year" Prijs bij de Designer Awards 2007, toegekend door het Tijdschrift Designer



Winnaar van de "Good Design (*) Award 2007" Prijs, toegekend door het Chicago Museum of Architecture and Design. Zit in de permanente collectie van het museum

(*) GOOD DESIGN is een Federaal Geregistreerd en Beschermd Handelsmerk van "The Chicago Athenaeum" in Chicago, V.S. Copyright Metropolitan Press Ltd. C 2006



Winnaar van de "Design EID" Prijs in de categorie Major Appliances, toegekend door het Tijdschrift Appliance Design

Winnaar van de "Zlota Villa" Prijs in de categorie Groot Huishoudelijke Apparaten, toegekend door het Tijdschrift Villa Interior Design



7kg
A+
Silent

Model	Kleur	Code	EAN Code
SIXXL 129 SK	Zilver/Zwart	61392	8007842613926

Afmetingen: Hoogte 85 Breedte 59,5 Diepte 53,5 cm

- 1200 toeren
- 7 kg capaciteit
- Energieklasse **A+**
- Wasresultaat A
- Droogresultaat B
- Super stille motor
- Automatische temperatuur regeling
- Automatische centrifuge regeling
- Innovatieve Moon bedieningsknop
- Katoen Wit 60 °C programma
- Bont/Wit/Synthetisch 40 °C programma
- Delicaat 30 °C programma (wol/zijde)
- Dagelijks 30 °C programma 30 minuten
- LED indicatielampjes voortgang
- LED Indicatielampje deur blokkering
- Zelfreinigend wasmiddel reservoir

NIEUW



6kg
A+

Model	Kleur	Code	EAN Code
SIXL 146	Wit/Zilver	46404	8007842464047

Afmetingen: Hoogte 85 Breedte 59,5 Diepte 53,5 cm

- 1400 toeren
- 6 kg capaciteit
- Energieklasse **A+**
- Wasresultaat A
- Droogresultaat B
- Automatische temperatuur regeling
- Automatische centrifuge regeling
- Innovatieve Moon bedieningsknop
- Katoen Wit 60 °C programma
- Bont/Wit/Synthetisch 40 °C programma
- Delicaat 30 °C programma (wol/zijde)
- Dagelijks 30 °C programma 30 minuten
- LED indicatielampjes voortgang
- LED Indicatielampje deur blokkering
- Zelfreinigend wasmiddel reservoir



6kg
A+

Model	Kleur	Code	EAN Code
SIXL 146 S	Zilver/Blauw	46398	8007842463989

Afmetingen: Hoogte 85 Breedte 59,5 Diepte 53,5 cm

- 1400 toeren
- 6 kg capaciteit
- Energieklasse **A+**
- Wasresultaat A
- Droogresultaat B
- Automatische temperatuur regeling
- Automatische centrifuge regeling
- Innovatieve Moon bedieningsknop
- Katoen Wit 60 °C programma
- Bont/Wit/Synthetisch 40 °C programma
- Delicaat 30 °C programma (wol/zijde)
- Dagelijks 30 °C programma 30 minuten
- LED indicatielampjes voortgang
- LED Indicatielampje deur blokkering
- Zelfreinigend wasmiddel reservoir



Easy 2 Choose

Dankzij het nieuw ontworpen bedieningspaneel, is het nog makkelijker om het meest geschikte programma te kiezen voor uw wasbehoefte. Naast de standaard programma's voor de traditionele wascycli, zijn er speciale programma's: Tijdsbesparende programma's en Sport programma's voor het wassen van sportkleding en sportschoenen.



Open Easy

De nieuwe bovenlader wasmachines van Indesit zijn makkelijker te laden dankzij de grotere opening. Bovendien zorgt de Open Easy knop voor het langzaam openen van de trommel, waarmee het gebruiksgemak wordt vergroot.

Uitgestelde Start

De starttijd kan worden uitgesteld, zodat de machine op de door u gewenste tijd zijn werk kan doen.



Model	Kleur	Code	EAN Code
WITXL 149	Wit	50757	8007842507577

Afmetingen: Hoogte **85** Breedte **40** Diepte **60** cm

- 1400 toeren
- 6 kg capaciteit
- Energieklasse A
- Wasresultaat A
- Droogresultaat B
- Super stille motor
- Regelbare centrifugeknop
- Regelbare thermostaat
- Uitgestelde start 2/4/6/9 uur
- Time4You korte programma's
- Sport Kleding programma
- Sport Schoenen programma
- Dagelijks programma 30 minuten
- Wolwasprogramma
- Extra Spoelen optie
- Makkelijk Strijken optie
- Vlekkenverwijdering optie

NIEUW



Model	Kleur	Code	EAN Code
WITL 145	Wit	45100	8007842451009

Afmetingen: Hoogte **85** Breedte **40** Diepte **60** cm

- 1400 toeren
- 5 kg capaciteit
- Energieklasse A
- Wasresultaat A
- Droogresultaat B
- Regelbare centrifugeknop
- Regelbare thermostaat
- Uitgestelde start 2/4/6/9 uur
- Time4You korte programma's
- Sport Kleding programma
- Sport Schoenen programma
- Dagelijks programma 30 minuten
- Wolwasprogramma
- Extra Spoelen optie
- Makkelijk Strijken optie
- Vlekkenverwijdering optie



Model	Kleur	Code	EAN Code
WITL 125	Wit	34281	8007842342819

Afmetingen: Hoogte **85** Breedte **40** Diepte **60** cm

- 1200 toeren
- 5 kg capaciteit
- Energieklasse A
- Wasresultaat A
- Droogresultaat B
- Regelbare centrifugeknop
- Regelbare thermostaat
- Uitgestelde start 2/4/6/9 uur
- Time4You korte programma's
- Sport Kleding programma
- Sport Schoenen programma
- Dagelijks programma 30 minuten
- Wolwasprogramma
- Extra Spoelen optie
- Makkelijk Strijken optie
- Vlekkenverwijdering optie

Niet meer de was er tussentijds uithalen.

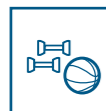
7kg + 5kg

Met de was-droogautomaten van Indesit kunt u, zonder de was er tussentijds uit te hoeven halen, 5 kg wasgoed wassen én drogen in één cyclus. Dat betekent dus dat alles achter elkaar kan worden gewassen en gedroogd. Daarnaast kunnen de machines ook 6 kg wasgoed aan voor wassen tot zelfs 7 kg. voor de nieuwe Eco Time topmodellen. De topmodellen beschikken verder over een digitaal display waarop temperatuur, centrifugetoerental en de uitgestelde start tot 24 uur worden ingesteld. Op het display verschijnt onmiddellijk alle informatie over het gekozen wasprogramma, en kan ook de resterende tijd van de cyclus worden afgelezen.



Uitgestelde start

De starttijd kan worden uitgesteld, zodat de machine op de door u gewenste tijd zijn werk kan doen.



Sport programma's

In de nieuwe was-droogautomaten van Indesit kunnen sport kleding en sportschoenen worden gewassen met de speciale Sport programma's.

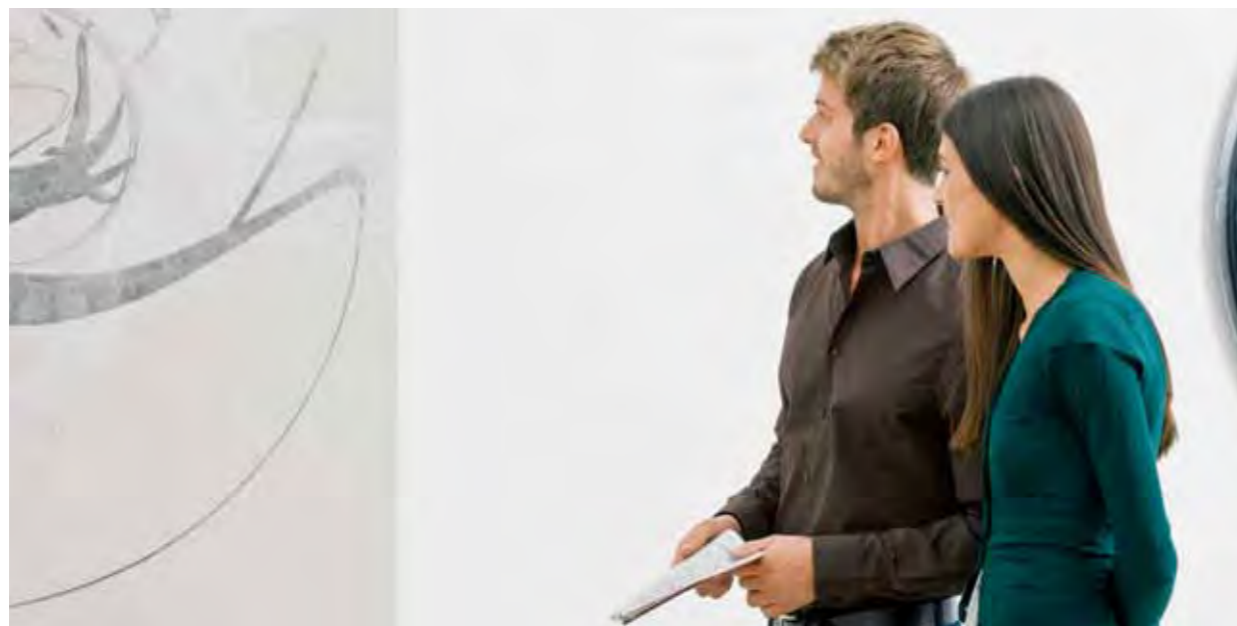


Time4U : tijd voor jou

De Time4U sectie bevat een drietal programma's die binnen het uur de was doen : 'Flash Clean' in 60 minuten op 60 °, 'Flash Synthetisch' in 40 minuten op 40 ° en 'Dagelijkse Was', oprispen van de was in 30 minuten op 30°.

Express Was & Droog programma

Het Express Was & Droog programma is bedacht om in te spelen op uw moderne drukke leven en geeft u de mogelijkheid om niet al te vuile kleding (tot 0,5 kg) op te frisren én te drogen in slechts 45 minuten. In dit programma worden de wasfasen geoptimaliseerd en gereduceerd tot een minimum, zodat met minimaal verbruik het gewenste resultaat wordt bereikt in een zeer korte tijd. Dit programma werkt het best met vloeibaar wasmiddel. Vooral geschikt voor shirts en synthetisch.



7kg + 5kg
A

Model	Kleur	Code	EAN Code
IWDE 7145 B	Wit/zilver	62576	8007842625769

Afmetingen: Hoogte **85** Breedte **59,5** Diepte **53,5** cm

- 1400 toeren
- 7 kg capaciteit wassen
- 5 kg capaciteit drogen
- Energieklasse B
- Wasresultaat A
- Droogresultaat B
- Digitaal display
- Regelbaar centrifugetoerental
- Regelbare thermostaat
- Uitgestelde start 1-24 uur
- Jeans programma
- Express programma
- Sport Intensief programma
- Sport Licht programma
- Sport Schoenen programma
- Eco Time optie
- Extra Spoelen optie
- Makkelijk Strijken optie
- Kinderslot

NIEUW



7kg + 5kg
A

Model	Kleur	Code	EAN Code
IWDE 7125 B	Wit/zilver	62565	8007842625653

Afmetingen: Hoogte **85** Breedte **59,5** Diepte **53,5** cm

- 1200 toeren
- 7 kg capaciteit wassen
- 5 kg capaciteit drogen
- Energieklasse B
- Wasresultaat A
- Droogresultaat B
- Digitaal display
- Regelbaar centrifugetoerental
- Regelbare thermostaat
- Uitgestelde start 1-24 uur
- Jeans programma
- Express programma
- Sport Intensief programma
- Sport Licht programma
- Sport Schoenen programma
- Eco Time optie
- Extra Spoelen optie
- Makkelijk Strijken optie
- Kinderslot

NIEUW



6kg + 5kg
A

Model	Kleur	Code	EAN Code
WIDXL 146	Wit	51350	8007842513509
WIDXL 126	Wit	54610	8007842546101

Afmetingen: Hoogte **85** Breedte **59,5** Diepte **53,5** cm

- 1400 toeren
- 6 kg capaciteit wassen
- 5 kg capaciteit drogen
- Energieklasse B
- Wasresultaat A
- Droogresultaat B
- Halvering centrifugetoerental
- Regelbare thermostaat
- Uitgestelde start 2/4/6/9 uur
- Time4You korte programma's
- Sport Kleding programma
- Sport Schoenen programma
- Dagelijks programma 30 minuten
- Wolwasprogramma
- Extra Spoelen optie
- Makkelijk Strijken optie

WIDXL 126: centrifugetoerental 1200 toeren / minuut.

Model	Voorladers 8 kg		Voorladers 7 kg		Voorladers 6 kg			Voorladers 5 kg		Bovenladers					
	IWE 8168 B	IWD 8145 B	IWE 7168 B	IWC 7168	IWC 7145	IWB 6165	IWB 6143	IWC 6125	IWB 6123	IWD 5145	IWC 5145	WITXL 149	WITL 145	WITL 125	
Uitvoering															
Type wasautomaat		voorlader	voorlader	voorlader	voorlader	voorlader	voorlader	voorlader	voorlader	voorlader	voorlader	voorlader	bovenlader	bovenlader	bovenlader
Energie-efficiëntieklasse van A (laag verbruik) tot G (hoog verbruik) (1)		A+	A	A+	A+	A	A+	A	A	A	A	A+	A+	A	A
Wasresultaat van A (heel schoon) tot G (heel vuil) (1)		A	A	A	A	A	A	A	A	A	A	A	A	A	A
Droogresultaat van A (hoog) tot G (laag) (1)		A	B	A	A	C	B	B	B	B	B	B	B	B	B
Energieverbruik wassen en centrifugeren* (1)	kWh	1,36	1,33	1,19	1,19	1,33	1,02	1,14	1,14	1,14	0,85	0,85	1,14	0,95	0,95
Waterverbruik wassen en centrifugeren* (1)	liter	69	60	50	60	60	44	44	52	44	44	43	52	52	52
Restvochtpercentage na centrifugeren (1)	%	38	48	38	38	48	38	48	52	52	48	48	48	48	52
Tijdsduur wascyclus	min.	140	140	150	153	153	140	137	153	137	140	133	160	160	160
Maximaal Centrifugeerental (1)	t.p.m.	1600	1400	1600	1600	1400	1600	1400	1200	1200	1400	1400	1400	1400	1200
Laadvermogen	kg	8	8	7	7	7	6	6	6	6	5	5	6	5	5
Silent Technologie : stille motor met minder slijtage		•		•	•								•		
Jaarlijks energieverbruik (bij 200 cycli)	kWh	272	266	238	238	266	204	228	228	228	228	170	228	231	231
Jaarlijks waterverbruik (bij 200 cycli)	liter	13.800	12.000	10.000	12.000	12.000	8.800	8.800	10.400	8.800	8.800	8.600	10.400	3.520	3.520
Aansluitwaarde	Watt	1850	1850	1850	1850	1850	1850	1850	1850	1850	1850	1850	1850	1850	1850
Speciale Programma's															
Outwear Programma voor technische materialen		•	•												
Jeans Programma		•	•	•	•	•	•	•	•	•	•	•			
Express Programma		•	•	•	•	•	•	•	•	•	•	•			
Programma Dagelijkse Was		•	•	•	•	•	•	•	•	•	•	•	•	•	•
Time 4 You tijdsbesparende programma's													•	•	•
Sport Programma's															
Sport Intensief		•	•	•	•	•	•	•	•	•	•	•			
Sport Licht		•	•	•	•	•	•	•	•	•	•	•			
Sport Schoenen		•	•	•	•	•	•	•	•	•	•	•	•	•	•
Sport Kleding													•	•	•
Functies en Prestaties															
Aantal wasprogramma's		16	16	16	16	16	16	16	16	16	16	16	16	16	16
Regelbare thermostaat		•	•	•	•	•	•	•	•	•	•	•	•	•	•
Regelbaar centrifugeerental inclusief uitschakeloptie		•	•	•	Knop	Knop			Knop		•	Knop	Knop	Knop	Knop
Halvering centrifugeerental							•	•	•	•	•	•	•	•	•
Automatische instelling water- en stroomverbruik		•	•	•	•	•	•	•	•	•	•	•	•	•	•
Delay Timer voor uitgestelde start	uur	1-24	1-24	1-24	3/6/9/12	3/6/9/12	3/6/9/12	3/6/9/12	3/6/9/12	3/6/9/12	1-24	3/6/9/12	2/4/6/9	2/4/6/9	2/4/6/9
Wol Programma		•	•	•	•	•	•	•	•	•	•	•	•	•	•
Zijde Programma		•	•	•	•	•	•	•	•	•	•	•	•	•	•
Druktoets AAN/UIT		•	•	•	•	•	•	•	•	•	•	•	•	•	•
Druktoets Start/Reset		•	•	•	•	•	•	•	•	•	•	•	•	•	•
Optie Eco Time		•	•	•	•	•	•	•	•	•	•	•			
Optie Mini Lading		•	•												
Optie Extra Spoelen : geen wasmiddelresten		•		•	•	•	•	•	•	•	•	•	•	•	•
Optie Vlekkenverwijdering		•		•	•	•			•		•	•	•	•	•
Optie Makkelijk Strijken				•									•	•	•
Structurele kenmerken															
Bedieningspaneel		Digitaal Display	Klein Digitaal Display	Digitaal Display	LED + knoppen	LED + knoppen	LED + knoppen	LED + knoppen	LED + knoppen	LED + knoppen	Klein Digitaal Display	LED + knoppen	LED + knoppen	LED + knoppen	LED + knoppen
Kinderslot deurbeveiliging		•		•											
Soft opening systeem voor eenvoudig openen													•	•	•
Poliplex kuip		•	•	•	•	•	•	•	•	•	•	•	•	•	•
Onbalans regeling		•	•	•	•	•	•	•	•	•	•	•	•	•	•
Schokdempers		•	•	•	•	•	•	•	•	•	•	•	•	•	•
Zelfreinigend filter		•	•	•	•	•	•	•	•	•	•	•	•	•	•
Zelfreinigende afvoerpomp		•	•	•	•	•	•	•	•	•	•	•	•	•	•
Wasmiddel-recycling systeem		•	•	•	•	•	•	•	•	•	•	•	•	•	•
Overloop Beveiliging		•	•	•	•	•	•	•	•	•	•	•	•	•	•
Afmetingen															
Hoogte x Breedte x Diepte	cm	85x59,5x60	85x59,5x60	85x59,5x53,5	85x59,5x53,5	85x59,5x53,5	85x59,5x52,5	85x59,5x52,5	85x59,5x52,5	85x59,5x52,5	85x59,5x52,5	85x59,5x52,5	85x40x60	85x40x60	85x40x60
Keurmerk CE															
Kleur		Wit	Wit	Wit	Wit	Wit	Wit	Wit	Wit	Wit	Wit	Wit	Wit	Wit	Wit
Commerciële code		60637	62701	62053	62014	62010	61966	61963	61997	61960	62889	61973	50757	45100	34281
EAN-code		8007842606379	8007842627015	8007842620535	8007842620146	8007842620108	8007842619669	8007842619638	8007842619973	8007842619607	8007842628890	8007842619737	8007842507577	8007842451009	8007842342819

(1) Bepaald volgens de EN 60456 norm van een standaardprogramma "Katoen 60 graden" (zonder voorwas)

Voorladers moon

Model		SIXXL 129 SK	SIXL 146	SIXL 146 S
Uitvoering				
Type wasautomaat		voorlader	voorlader	voorlader
Energie-efficiëntieklasse van A (laag verbruik) tot G (hoog verbruik) (1)		A+	A+	A+
Wasresultaat van A (heel schoon) tot G (heel vuil) (1)		A	A	A
Droogresultaat van A (hoog) tot G (laag) (1)		B	B	B
Energieverbruik wassen en centrifugeren* (1)	kWh	1,19	1,02	1,02
Waterverbruik wassen en centrifugeren* (1)	liter	67	65	65
Restvochtpercentage na centrifugeren	%	52	48	48
Tijdsduur wascyclus (1)	min.	162	145	145
Maximaal Centrifugoerental	t.p.m.	1200	1400	1400
Laadvermogen	kg	7	6	6
Silent Technologie : stille motor met minder slijtage		•		
Jaarlijks energieverbruik (bij 220 cycli)	kWh	238	204	204
Jaarlijks waterverbruik (bij 220 cycli)	liter	13.400	13.000	13.000
Aansluitwaarde	Watt	1850	1850	1850
Functies en Prestaties				
Aantal wasprogramma's		6	6	6
Automatische regeling van de wastemperatuur		•	•	•
Automatische regeling van het centrifugoerental		•	•	•
Automatische regeling van de wasintensiteit		•	•	•
Automatische instelling water- en stroomverbruik		•	•	•
Programma Katoen Wit 60 graden		•	•	•
Programma Bont 40 graden / Makkelijk Strijken		•	•	•
Programma Wol 30 graden met centrifugeren		•	•	•
Programma Zijde 30 graden zonder centrifugeren		•	•	•
Kort Pogramma 30 minuten		•	•	•
Programma Alleen Spoelen		•	•	•
Sensoren om automatisch de spoelgangen te regelen		•	•	•
Structurele kenmerken				
Moon interface met verlichte LED lampjes		•	•	•
LED indicatielampjes om programmavoortgang weer te geven		•	•	•
Akoestisch signaal om programma-einde aan te geven		•	•	•
Kinderslot deurbeveiliging		•	•	•
Poliplex kuip		•	•	•
Wasmiddelbak geïntegreerd in de deur		•	•	•
Schoonmaaksysteem wasmiddelbak		•	•	•
Onbalans regeling		•	•	•
Schokdempers		•	•	•
Zelfreinigend filter		•	•	•
Zelfreinigende afvoerpomp		•	•	•
Wasmiddel-recycling systeem		•	•	•
Overloop Beveiliging		•	•	•
Afmetingen				
Hoogte x Breedte x Diepte	cm	85x59,5x53,5	85x59,5x53,5	85x59,5x53,5
Keurmerk CE				
Kleur machine		Zilver	Wit	Zilver
Kleur deur		Zwart	Zilver	Blauw
Commerciële code		61392	46404	46398
EAN-code		8007842613926	8007842464047	8007842463989

(1) Bepaald volgens de EN 60456 norm van een standaardprogramma "Katoen 60 graden" (zonder voorwas)

Was-droogautomaten

Model	Voorladers 7 kg		Voorladers 6 kg	
	IWDE 7145 B	IWDE 7125 B	WIDXL 146	WIDXL 126
Uitvoering				
Type wasautomaat		voorlader	voorlader	voorlader
Energie-efficiëntieklasse van A (laag verbruik) tot G (hoog verbruik) (1)		B	B	B
Wasresultaat van A (heel schoon) tot G (heel vuil) (1)		A	A	A
Droogresultaat van A (hoog) tot G (laag) (1)		B	B	B
Energieverbruik wassen en drogen* (1)	kWh	5,46	5,46	4,74
Waterverbruik wassen en drogen* (1)	liter	104	104	96
Energieverbruik wassen en centrifugeren* (1)	kWh	1,33	1,33	1,14
Waterverbruik wassen en centrifugeren* (1)	liter	60	60	64
Restvochtpercentage na centrifugeren	%	48	52	48
Tijdsduur wascyclus (1)	min.	150	150	137
Maximaal Centrifugoerental	t.p.m.	1400	1200	1400
Laadvermogen wassen	kg	7	7	6
Laadvermogen drogen	kg	5	5	5
Jaarlijks energieverbruik wassen (bij 200 cycli)	kWh	266	266	228
Jaarlijks waterverbruik wassen (bij 200 cycli)	liter	12.000	12.000	12.800
Jaarlijks energieverbruik wassen en drogen (bij 200 cycli)	kWh	1.092	1.092	948
Jaarlijks waterverbruik wassen en drogen (bij 200 cycli)	liter	20.800	20.800	19.200
Aansluitwaarde	Watt	1850	1850	1850
Speciale Programma's				
Jeans Programma		•	•	
Express Programma Was & Droog		•	•	
Programma Dagelijkse Was			•	•
Sport Programma's				
Sport Intensief		•	•	
Sport Licht		•	•	
Sport Schoenen		•	•	•
Sport Kleding			•	•
Functies en Prestaties				
Aantal wasprogramma's		14	14	14
Regelbare thermostaat		•	•	•
Regelbaar centrifugoerental inclusief uitschakeloptie		•	•	
Halvering centrifugoerental			•	•
Automatische instelling water- en stroomverbruik		•	•	•
Delay Timer voor uitgestelde start	uur	1-24	1-24	2/4/6/9
Wol Programma		•	•	•
Zijde Programma		•	•	•
Druktoets AAN/UIT		•	•	•
Druktoets Start/Reset		•	•	•
Optie Eco Time		•	•	•
Optie Extra Spoelen : geen wasmiddelresten		•	•	•
Optie Makkelijk Strijken		•	•	•
Time 4 You tijdsbesparende programma's			•	•
Aantal droogsectoren		3	3	3
Automatische droogniveau's		•	•	•
Structurele kenmerken				
Bedieningspaneel		Digitaal Display	Digitaal Display	LED + knoppen
Kinderslot deurbeveiliging		•	•	
Poliplex kuip		•	•	•
Onbalans regeling		•	•	•
Schokdempers		•	•	•
Zelfreinigend filter		•	•	•
Zelfreinigende afvoerpomp		•	•	•
Wasmiddel-recycling systeem		•	•	•
Overloop Beveiliging		•	•	•
Afmetingen				
Hoogte x Breedte x Diepte	cm	85x59,5x53,5	85x59,5x53,5	85x59,5x53,5
Keurmerk CE				
Kleur		Wit	Wit	Wit
Commerciële code		62576	62565	51350
EAN-code		8007842625769	8007842625653	8007842513509

(1) Bepaald volgens de EN 60456 norm van een standaardprogramma "Katoen 60 graden" (zonder voorwas) en "Katoen Kastdroog".

Grote ladingen drogen.

7^{Kg}

7 kg laadvermogen. De nieuwe Indesit condensdrogers zorgen ervoor dat u maar liefst 7 kg wasgoed kunt drogen, zodat alles in één keer kan worden gedroogd. Bovendien maakt de grote deuropening het vullen makkelijk. De afvoerdrogers beschikken over een capaciteit van 6 kg, ook meer dan gemiddeld.

Sport

De grote noviteit van de Indesit wasdrogers. Bedoeld voor mensen die van sport houden. De programma's drogen in relatief korte tijd de sportkleding én de sportschoenen.



Sport Schoenen programma

Dankzij dit programma blijven uw favoriete sportschoenen altijd in perfecte staat. Tijdens het programma blijven de schoenen dicht bij de wand van de trommel door de hoge snelheid, zodat ze niet kunnen schuren, stoten of over elkaar heen kunnen vallen, waardoor ook het geluidsniveau wordt gereduceerd. Uw sport schoenen blijven als nieuw en komen weer fris en schoon uit de machine.



Sport Kleding programma

Dit programma is speciaal ontworpen voor (synthetische) sportkleding, en zorgt ervoor dat de sportkleden in relatief korte tijd worden gedroogd, zodat ze direct weer kunnen worden gedragen.



Anti-kreukbehandeling

Ideaal voor mensen die veel weg zijn en die de was er niet direct uit kunnen halen aan het einde van de droogcyclus. Dit programma re-activeert de bewegingen van de trommel met regelmatige tussenpozen tot maar liefst 12 uur, zowel vòòr de start van het programma als na afloop van de droogcyclus. Hierdoor blijft het wasgoed niet te lang in elkaar gedraaid liggen, zodat plooiën vouwen zoveel mogelijk vermeden worden en uw strijkwerk een stuk eenvoudiger wordt.



Makkelijk strijken

Eindelijk is het mogelijk om stoffen zacht te maken en plooiën glad te strijken zodat strijken snel en makkelijk kan worden gedaan, zelfs als de was al is gedroogd. Met de speciale warme lucht cyclus wordt de juiste mate van vochtigheid meegegeven aan de kleden, voordat ze worden gestreken.



De nieuwe Giubileo droger ISL 79 C heeft energieklasse B, waardoor het gebruik van de droger milieuvriendelijker is en er kosten worden bespaard.



7^{Kg}

B

Model	Kleur	Code	EAN Code
ISL 79 C	Wit	56094	8007842560947

Afmetingen: Hoogte **85** Breedte **59,5** Diepte **58,4** cm

- Condensdroger
- Electronische besturing
- **7 kg capaciteit**
- **Energieklasse B**
- Gegalvaniseerde trommel
- Condenswater-reservoir boven
- Uitgestelde start 3/6/9/12 uur
- 10+1 droogprogramma's
- Koude Lucht cyclus
- Makkelijk Strijken
- Sport Kleding programma
- Sport Schoenen programma
- Anti-kreuk behandeling
- Indicatie legen condenswaterbak



7^{Kg}

Model	Kleur	Code	EAN Code
ISL 70 C	Wit	30622	8007842306224

Afmetingen: Hoogte **85** Breedte **59,5** Diepte **58,4** cm

- Condensdroger
- Electronische besturing
- **7 kg capaciteit**
- Energieklasse C
- Gegalvaniseerde trommel
- Condenswater-reservoir boven
- Uitgestelde start 3/6/9/12 uur
- 10+1 droogprogramma's
- Koude Lucht cyclus
- Makkelijk Strijken
- Sport Kleding programma
- Sport Schoenen programma
- Anti-kreuk behandeling
- Indicatie legen condenswaterbak



6^{Kg}

Model	Kleur	Code	EAN Code
ISL 65 C	Wit	30621	8007842306217

Afmetingen: Hoogte **85** Breedte **59,5** Diepte **58,4** cm

- Condensdroger
- Electronische besturing
- **6 kg capaciteit**
- Energieklasse C
- Gegalvaniseerde trommel
- Condenswater-reservoir boven
- Uitgestelde start 3/6/9/12 uur
- 10+1 droogprogramma's
- Koude Lucht cyclus
- Makkelijk Strijken
- Sport Kleding programma
- Sport Schoenen programma
- Anti-kreuk behandeling
- Indicatie legen condenswaterbak



7kg

Model	Kleur	Code	EAN Code
IS 70 C	Wit	30623	8007842306231

Afmetingen: Hoogte **85** Breedte **59,5** Diepte **58,4** cm

- Condensdroger
- Mechanisch: tijd klok instelbaar tot 120 minuten
- **7 kg capaciteit**
- Energieklasse C
- Gegalvaniseerde trommel
- Koude Lucht cyclus
- Makkelijk Strijken
- Anti-kreuk behandeling



6kg

Model	Kleur	Code	EAN Code
ISL 60 V	Wit	30636	8007842306361

Afmetingen: Hoogte **85** Breedte **59,5** Diepte **54,5** cm

- Afvoerdroger
- Electronische besturing
- **6 kg capaciteit**
- Energieklasse C
- Gegalvaniseerde trommel
- Uitgestelde start 3/6/9/12 uur
- 10+1 droogprogramma's
- Koude Lucht cyclus
- Makkelijk Strijken
- Sport Kleding programma
- Sport Schoenen programma
- Anti-kreuk behandeling
- Indicatie legen condenswaterbak



6kg

Model	Kleur	Code	EAN Code
IS 60 V	Wit	30637	8007842306378

Afmetingen: Hoogte **85** Breedte **59,5** Diepte **54,5** cm

- Afvoerdroger
- Mechanisch: tijd klok instelbaar tot 120 minuten
- **6 kg capaciteit**
- Energieklasse C
- Gegalvaniseerde trommel
- Koude Lucht cyclus

Model	Condensdrogers				Afvoerdrogers	
	ISL 79 C	ISL 70 C	ISL 65 C	IS 70 C	ISL 60 V	IS 60 V
Uitvoering						
Type wasdroger	condensdroger	condensdroger	condensdroger	condensdroger	afvoerdroger	afvoerdroger
Electronische besturing	•	•	•		•	
Mechanisch: tijd klok instelbaar tot 120 minuten				•		•
Laadvermogen drogen	kg	7	7	6	7	6
Vochtmeting	sensoren	sensoren	sensoren	timer	sensoren	timer
Energie-efficiëntieklasse van A (laag verbruik) tot G (hoog verbruik) (1)	B	C	C	C	C	C
Energieverbruik katoen cyclus* (1)	kWh	3,93	5,11	3,84	4,48	3,41
Energieverbruik katoen cyclus strijkdroog*	kWh	3,35	4,50	3,43	3,82	2,75
Energieverbruik Easy Care cyclus 3 kg*	kWh	1,35	1,81	1,53	1,7	1,18
Tijdsduur katoen cyclus (1)	min.	140	155	120	135	95
Tijdsduur katoen cyclus strijkdroog	min.	110	120	95	105	80
Tijdsduur Easy Care cyclus 3 kg	min.	50	70	65	80	40
Jaarlijks energieverbruik drogen (bij 73 cycli katoen)	kWh	286	379	332	336	271
Aansluitwaarde	Watt	2100 - 2400	2300 - 2700	2300 - 2700	2300 - 2700	2300 - 2700
Speciale Programma's						
Sport Schoenen Programma	•	•	•		•	
Sport Kleding Programma	•	•	•		•	
Makkelijk Strijken programma	•	•	•	•	•	
Functies en Prestaties						
Aantal droogsectoren	3	3	3	1	3	1
Aantal droogprogramma's	10+1	10+1	10+1	8+1	10+1	
Delay Timer voor uitgestelde start	uur	3/6/9/12	3/6/9/12	3/6/9/12		3/6/9/12
Druktoets AAN/UIT	•	•	•	•	•	•
Druktoets Start/Reset	•	•	•	•	•	•
Anti Kreuk behandeling	•	•	•	•	•	•
Koude Lucht cyclus	•	•	•	•	•	•
Structurele kenmerken						
Bedieningspaneel	LED + knoppen	LED + knoppen	LED + knoppen	LED + knoppen	LED + knoppen	LED + knoppen
Zowel links- als rechtsdraaiende trommel	•	•	•	•	•	•
Gegalvaniseerde trommel	•	•	•	•	•	•
Inhoud trommel	liter	112	112	100	112	100
Diameter deuropening	cm	38	38	38	29	29
Draairichting deur omkeerbaar	•	•	•	•	•	•
Deur 180 graden te openen	•	•	•	•	140 graden	140 graden
Alarm	•	•	•	•	•	•
Akoestisch signaal einde droogcyclus	•	•	•	•	•	•
Waarschuwinglampje legen condenswater-reservoir	•	•	•	•	•	•
Waarschuwinglampje aan/uit	•	•	•	•	•	•
Positie condenswater-reservoir	boven	boven	boven	boven		
Inhoud condenswater-reservoir	liter	5	5	5	5	
Mogelijkheid voor afvoer	•	•	•	•	•	•
Universeel tussenstuk leverbaar		38803	38803	38803	38803	38803
Afmetingen						
Hoogte x Breedte x Diepte	cm	85x59,5x58,4	85x59,5x58,4	85x59,5x58,4	85x59,5x58,4	85x59,5x54,5
Keurmerk CE		•	•	•	•	•
Kleur		Wit	Wit	Wit	Wit	Wit
Commerciële code		56094	30622	30621	30623	30636
EAN-code		8007842560947	8007842306224	8007842306217	8007842306231	8007842306361
						8007842306378

(1) Bepaald volgens de EN 61121 norm van een standaardprogramma "Katoen Kastdroog"

Perfekte resultaten met een laag verbruik

Indesit heeft een nieuwe lijn vaatwassers ontworpen om uw dagelijkse leven te vergemakkelijken. Veilige en betrouwbare producten, efficiënt en makkelijk in gebruik. Dankzij de nieuwe korven garanderen de nieuwe vaatwassers maximale flexibiliteit in ruimte management. De vaatwasmachines geven u ook meer vrije tijd, omdat ze bijzondere programma's hebben met de beste prestaties, om een antwoord te geven op uw modere levensbehoeften. Tenslotte houden de apparaten ook rekening met het milieu door perfecte resultaten te combineren met een laag verbruik van energie en water.



AAA

De nieuwe Indesit vaatwassers zijn "AAA", dat wil zeggen het beste wasresultaat (A), het beste droogresultaat (A) en het minimale energieverbruik, energieklasse A. Dit resultaat wordt bereikt dankzij de efficiënte programma's, het nieuwe drie-niveau-filtersysteem, en het nieuwe hydraulische systeem. Bovendien is er nog het extra zuinige Eco programma, dat de zorg voor het milieu combineert met energiebesparing. Dit programma werkt op lage temperaturen, en garandeert een schone vaat terwijl er slechts 16 liter water wordt gebruikt tegenover 18 liter bij het normale programma en 100 liter als de vaat met de hand wordt gewassen.



Drie-niveau-filtersysteem

Het drie-niveau-filtersysteem is compleet vernieuwd en is bijzonder effectief dankzij een drie-laags oppervlak vergeleken met het vorige systeem. Deze perfecte filtering van het water gedurende het wasprogramma, garandeert uitstekende resultaten. Kleine hoeveelheden restvuil kunnen eenvoudig worden verwijderd door, met een kleine beweging, alleen het microfilter te verwijderen, zonder dat de andere filtercomponenten verwijderd hoeven te worden.

Nieuw en effectiever hydraulisch systeem

Het nieuwe hydraulische systeem is ontworpen om uitstekende resultaten te kunnen garanderen. De sproeiarmen zijn opnieuw ontworpen om een constante waterstroom in de vaatwasser te kunnen verzorgen, door waterstralen te gebruiken die direct naar de vaat zijn "gedraaid" zonder verlies op de wanden of in de bak beneden. Op deze manier bereikt worden de beste resultaten behaald op het gebied van efficiëntie en effectiviteit en wordt ook het watergebruik geoptimaliseerd terwijl tegelijkertijd een perfect schone vaat wordt gegarandeerd.

Nieuwe programma's voor al uw behoeften

De nieuwe Indesit vaatwassers hebben programma's die het beste wasresultaat garanderen, ongeacht de vuilgraad, met het laagst mogelijke water- en energieverbruik, zodat het maximale resultaat wordt bereikt zonder verlies.



Dagelijks programma

Het Dagelijkse programma is ontworpen om speciaal de dagelijkse vaat goed schoon te wassen, op 60 graden in slechts 140 minuten.



Intensief programma

Het vernieuwde Intensief programma is speciaal ontworpen voor het verwijderen van hardnekkig vuil. Zelfs de meest vervuilde pannen worden grondig schoon, dankzij de juiste mix van temperatuur en programmaduur.



Delicaat programma

Ook de meest kostbare glazen en servies kunnen zonder nadenken in de vaatwasser worden gewassen met perfecte resultaten. Het Delicate programma zorgt voor een behoedzame was via het reguleren van de watertemperatuur en de programmaduur. Niet te gebruiken voor al te vuile vaat.



Kort programma

Als de vaat niet al te vuil is, is het mogelijk om de vaat in slechts ruim een half uur schoon te wassen, en dus zowel tijd als energie te besparen. Het Korte programma is snel en effectief en bezorgt u weer een schone vaat in slechts 35 minuten op 45 graden.



Eco Programma

Na verschillende uitgebreid en strenge testen, bereikt het Eco programma ook "AAA", dankzij een optimale mix van prestaties en verbruik. Dit programma garandeert een schone vaat, terwijl water en energie worden bespaard.



Inweek programma

Om te voorkomen dat het vuil gaat aanhouden voordat het programma start, kan het nuttig zijn om het Inweek programma te gebruiken. Dit programma zorgt voor een spoeling met koud water, waardoor ook nare luchtjes worden voorkomen.



Easy4Tabs

Het speciale Easy4Tabs systeem van de Indesit vaatwassers zorgt ervoor dat de componenten van de All in 1 tabletten goed oplossen om zo de kwaliteit van de tabletten zo goed mogelijk te benutten. Dankzij de optimale regeling van temperatuur en programmaduur, worden de componenten van de tabletten op het juiste moment in de cyclus geactiveerd, zodat de beste werking van de tabletten wordt verkregen.



Halve belading

Als u niet zo veel vaat heeft en de vaatwasser niet volledig wilt beladen, is de Halve beladingsoptie de ideale oplossing, omdat dit programma het wassen van minder vaat regelt met een lager verbruik. Deze optie kan worden gebruikt in combinatie met het Dagelijks programma, Intensief programma en Eco programma, zodat op deze manier energie, water en tijd kunnen worden bespaard.

Makkelijk in het gebruik

De nieuwe Indesit vaatwassers zijn ontworpen om het beladen en leeghalen van de vaatwasser zo makkelijk mogelijk te maken en om de ruimte in de vaatwasser optimaal te benutten. De korven bieden bijvoorbeeld nieuwe oplossingen voor maximale belading en stabiliteit van de vaat.



De onderkorf heeft maximale laadflexibiliteit: de bestekbak kan verplaatst worden en over de rekken worden geschoven, naargelang de behoefte aan ruimte in de onderkorf.

De kopjesrekken in de bovenkorf zijn behalve kopjes ook geschikt voor grote lepels of ander keukengerei. Dankzij het speciale profiel kunnen er 6 kopjes of kleine glazen op worden geplaatst. Als er toch grotere vaat in de bovenkorf moet worden geladen, kunnen de rekken ook "verdwijnen", omdat ze ook aan de rand van de korf kunnen worden bevestigd, zodat er ruimte wordt gewonnen.



Veiligheid voor alle modellen

De nieuwe vaatwasser lijn biedt zekerheid op alle modellen en in alle situaties. Indesit garandeert maximale veiligheid gedurende het wasprogramma, dankzij het complete veiligheidssysteem.

Overflow systeem

Een dubbel veiligheidssysteem op de hele lijn vaatwassers, bestaand uit een watermeter en een druksensor, die een slimme en altijd actieve controle garanderen. Op deze manier wordt er nooit meer water in de vaatwasser geladen dan noodzakelijk is, en, in geval van afwijkingen, stopt de machine zodat het water kan wegstromen. Een sensor controleert ook of er te veel vaatwasmiddel wordt gebruikt waardoor schuim of water vanuit de benedenbak weglekt.

In dat geval stopt de machine en wordt het overtollige water of schuim opgevangen in de benedenbak waar het kan wegstromen, zonder lekkage.



NIEUW

Model	Kleur	Code	EAN Code
DFG 262 S	Zilver	61124	8007842611243

Afmetingen: Hoogte 85 Breedte 60 Diepte 60 cm

- 12 couverts
- 5 wastemperaturen
- 6 wasprogramma's
- Geluidsniveau: 51 dB(A)
- Energieklasse **A**
- Wasresultaat **A**
- Droogresultaat **A**
- Energieverbruik: 1,05 kWh/cyclus
- Waterverbruik: 16 liter
- Verborgen verwarmingselement
- Uitgestelde start 3/6/9 uur
- Normaal dagelijks programma
- Intensief programma
- Eco programma
- Kort programma
- Inweek programma
- Delicaat programma
- Halve beladings optie
- Easy4Tabs: vaatwastabletten
- In hoogte verstelbare bovenkorf
- Glijdende bestekbak
- Overloopbeveiliging



NIEUW

Model	Kleur	Code	EAN Code
DFG 262	Wit	61123	8007842611236

Afmetingen: Hoogte 85 Breedte 60 Diepte 60 cm

- 12 couverts
- 5 wastemperaturen
- 6 wasprogramma's
- Geluidsniveau: 51 dB(A)
- Energieklasse **A**
- Wasresultaat **A**
- Droogresultaat **A**
- Energieverbruik: 1,05 kWh/cyclus
- Waterverbruik: 16 liter
- Verborgen verwarmingselement
- Uitgestelde start 3/6/9 uur
- Normaal dagelijks programma
- Intensief programma
- Eco programma
- Kort programma
- Inweek programma
- Delicaat programma
- Halve beladings optie
- Easy4Tabs: vaatwastabletten
- In hoogte verstelbare bovenkorf
- Glijdende bestekbak
- Overloopbeveiliging



Model	Kleur	Code	EAN Code
DFG 051 S	Zilver	60850	8007842608502

Afmetingen: Hoogte 85 Breedte 60 Diepte 60 cm

- 12 couverts
- 4 wastemperaturen
- 5 wasprogramma's
- Geluidsniveau: 53 dB(A)
- Energieklasse **A**
- Wasresultaat **A**
- Droogresultaat **A**
- Energieverbruik: 1,05 kWh/cyclus
- Waterverbruik: 16 liter
- Verborgene verwarmingselement
- Normaal dagelijks programma
- Intensief programma
- Eco programma
- Inweek programma
- Halve beladings programma
- Easy4Tabs: vaatwastabletten
- In hoogte verstelbare bovenkorf
- Glijdende bestekbak
- Overloopbeveiliging

NIEUW



Model	Kleur	Code	EAN Code
DFG 051	Wit	60852	8007842608526

Afmetingen: Hoogte 85 Breedte 60 Diepte 60 cm

- 12 couverts
- 4 wastemperaturen
- 5 wasprogramma's
- Geluidsniveau: 53 dB(A)
- Energieklasse **A**
- Wasresultaat **A**
- Droogresultaat **A**
- Energieverbruik: 1,05 kWh/cyclus
- Waterverbruik: 16 liter
- Verborgene verwarmingselement
- Normaal dagelijks programma
- Intensief programma
- Eco programma
- Inweek programma
- Halve beladings programma
- Easy4Tabs: vaatwastabletten
- In hoogte verstelbare bovenkorf
- Glijdende bestekbak
- Overloopbeveiliging

NIEUW



AAB

Model	Kleur	Code	EAN Code
IDL 42	Wit	40041	8007842400410

Afmetingen: Hoogte 85 Breedte 45 Diepte 60 cm

- 9 couverts
- 5 wastemperaturen
- 5 wasprogramma's
- Geluidsniveau: 51 dB(A)
- Energieklasse **A**
- Wasresultaat **A**
- Droogresultaat **B**
- Energieverbruik: 0,81 kWh/cyclus
- Waterverbruik: 14 liter
- Uitgestelde start 3/6/9/12 uur
- Dagelijks Time4You programma
- Intensief programma
- Eco programma
- Inweek programma
- Verborgene verwarmingselement
- In hoogte verstelbare bovenkorf
- Overloopbeveiliging

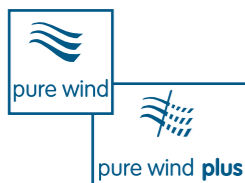
Model	60 cm breed			45 cm breed	
	DFG 262 S	DFG 262	DFG 051 S	DFG 051	IDL 42
Uitvoering					
Aantal couverts	12	12	12	12	9
Energie-efficiëntieklasse van A (laag verbruik) tot G (hoog verbruik) (1)	A	A	A	A	A
Wasresultaat van A (heel schoon) tot G (heel vuil)(1)	A	A	A	A	A
Droogresultaat van A (hoog) tot G (laag)(1)	A	A	A	A	B
Energieverbruik in kWh/cyclus*(1)	kWh	1,05	1,05	1,05	0,81
Waterverbruik in liter/cyclus(1)	liter	16	16	16	14
Geluidsniveau (in dB(A))	dB(A)	51	51	53	51
Jaarlijks energieverbruik (bij 220 cycli)	kWh	231	231	231	178
Jaarlijks waterverbruik (bij 220 cycli)	liter	3520	3520	3520	3080
Aansluitwaarde	Watt	1750	1880	1750	1880
Funcies en Prestaties					
Aantal en soort wasprogramma's	6	6	5	5	5
Intensief programma	•	•	•	•	•
Normaal programma	•	•	•	•	•
Dagelijks Time4You programma					•
Halve belading	druktoets	druktoets	•	•	
Eco programma	•	•	•	•	•
Kort programma	•	•			•
Inweek Programma	•	•	•	•	•
Delicaat Programma	•	•			
Easy4Tabs : geschikt voor vaatwastabletten	•	•	•	•	•
Aantal wastemperaturen	5	5	4	4	5
Wastemperaturen	°C	40/45/50/65/70	40/45/50/65/70	45/50/65/70	45/50/65/70
Druktoets AAN/UIT	•	•	•	•	•
Druktoets Start / Reset	•	•	•	•	•
Druktoets Delay Timer voor uitgestelde start	uur	3/6/9	3/6/9		3/6/9/12
Draaiknop Programma selectie	•	•	•	•	•
Indicatielampje AAN/UIT	•	•	•	•	•
Indicatielampjes programma voortgang	•	•	•	•	•
Indicatielampje zout bijvullen	•	•	•	•	•
Indicatielampje glanspoelmiddel bijvullen	•	•			
Indicatielampje Delay Timer	•	•			•
Structurele kenmerken					
Bedieningspaneel	LED + knop	LED + knop	LED + knop	LED + knop	LED + knop
Verborgene verwarmingselement	•	•	•	•	•
Roestvrijstalen kuip en binnendeur	•	•	•	•	•
Nieuw filtersysteem	•	•	•	•	•
In hoogte verstelbare bovenkorf	•	•	•	•	•
In de onderkorf glijdende bestekkorf	•	•	•	•	
Beveiligingssysteem					
Overloopbeveiliging	•	•	•	•	•
Afmetingen					
Hoogte x Breedte x Diepte	cm	85x60x60	85x60x60	85x60x60	85x45x60
Keurmerk CE					
Kleur		Zilver	Wit	Zilver	Wit
Commerciële code		61124	61123	60850	60852
EAN-code		8007842611243	8007842611236	8007842608502	8007842608526
					8007842400410

(1) Bepaald volgens de norm IEC 436 en CENELEC HD 378 S2 en gebaseerd op een door de fabrikant opgegeven testprogramma, met toevoer van koud water. Testprogramma: Eco.



Total No Frost in Energieklasse A+

Een volledig No Frost systeem voorkomt ijsvorming in het vriesgedeelte en er hoeft niet meer te worden ontdooid. Ingevroren etenswaren plakken niet meer aan elkaar en bovendien blijft het voedsel beter en langer houdbaar. De Multiflow kolom die de koude luchtstroom regelt, zorgt voor het versneld koelen en voor een snelle temperatuur correctie als de deur is geopend. En dit allemaal met een minimaal energieverbruik in energieklasse A+



Pure Wind en Pure Wind Plus

Een efficiënt koelsysteem dat de verdeling van de koude lucht en de vochtigheid optimaliseert dankzij een achter in de koelkast geplaatste ventilator. Ook wordt hierdoor zo snel mogelijk weer de normale koel-temperatuur bereikt als de deur van de koelkast open is geweest.

Daarnaast remt het innovatieve filter met "zilveren ionen" de groei van bacteriën met maar liefst 70 % waardoor het voedsel langer houdbaar blijft. Ook vervelende geurtjes blijven weg.



Dynamisch ventilatie systeem

Dit intelligente ventilatie systeem zorgt ervoor dat de koude lucht die gegenereerd wordt door de Multiflow kolom, gelijkmatig circuleert met een constante temperatuur, zelfs als de deur regelmatig wordt geopend.



Nieuw display

Het nieuwe en functionele display op het nieuwe topmodel koel-vriescombinatie van Indesit, laat behalve de temperatuur van de koelkast en de vriezer, ook zien als de deur open heeft gestaan of als er een stroomuitval is geweest.

Bovendien bevat het verschillende handige, snelle functies, die met één druk op de knop kunnen worden geactiveerd, zoals Super Cool (het versneld koelen bij nieuwe boodschappen in de koelkast), Holiday (speciale vakantiestand waarbij de vriezer aan blijft en de koelkast leeg op 12 °C met de deur gesloten blijft), Super Freeze (versneld invriezen door het verlagen van de temperatuur in de vriezer), Bottle Chill (voor het snel koelen van flessen in de vriezer) en Eco (voor minimaal energieverbruik).



Energieklasse A++

De nieuwe Indesit koel-vriescombinaties in energieklasse A++ zijn de perfecte combinatie van technologie en energiebesparing. Met energieklasse A++ wordt nog eens tot 29% energie bespaard ten opzichte van de huidige standaard in de markt, energieklasse A+. Hiermee bevinden de topmodellen van Indesit zich aan de bovenkant van de markt.



Holiday: speciale Vakantie Functie

Met deze functie zorgt ervoor, tijdens langdurige afwezigheid zoals vakantie, dat het vriesgedeelte blijft werken, terwijl het koelgedeelte - leeg en met gesloten deur - op een temperatuur blijft van 12 °C. Zo wordt het energieverbruik tot een minimum beperkt en zijn er bij thuiskomst geen vervelende verrassingen zoals bedorven voedsel of vervelende luchtjes. Wanneer u dit vergeet zal de vriezer automatisch terug gaan naar de normale temperatuur.



Eco

Als de thermostaat op deze stand wordt gezet, gaat de koelkast automatisch naar de optimale temperatuur in het koelgedeelte, om zo het voedsel te conserveren met minimaal energieverbruik.



Fast Cool: versneld koelen

Met deze functie wordt de temperatuur in het koelgedeelte gedurende korte tijd op het minimum gebracht als er vers voedsel in de koelkast wordt gezet dat snel moet worden gekoeld, waardoor de kwaliteit van het voedsel beter bewaard blijft. Ideaal voor het versneld koelen van grote hoeveelheden (weekendboodschappen). Zodra de koelkast weer op temperatuur is, gaat de thermostaat automatisch weer terug naar de normale stand.



Bottle Chill: snel flessen koelen

Met deze nieuwe functie wordt de temperatuur in het vriesgedeelte gedurende korte tijd op het minimum gebracht om snel flessen te kunnen koelen. Snel en veilig, want een geluidssignaal geeft aan wanneer de fles de optimale temperatuur heeft bereikt. Zo kan bijvoorbeeld witte wijn of champagne altijd op de juiste temperatuur worden geserveerd, perfect op tijd om te kunnen proosten! Indesit stelt een speciale koeler voor, als accessoire te bestellen, om de fles ook op tafel koel te houden.



Fast Freeze: snel invriezen

Met deze functie wordt de temperatuur in de vriezer gedurende korte tijd verlaagd tot een minimum, waardoor vers voedsel sneller kan worden ingevroren en de kwaliteit van het voedsel beter wordt bewaard. Zodra het voedsel bevroren is, kan de vriezer worden teruggezet naar de normale vriesstand door het indrukken van de knop. Wanneer u dit vergeet, zal de vriezer automatisch teruggaan naar de normale temperatuur.



Hygiene Control: Totale Hygiëne

Een echte barrière tegen de groei van bacteriën. Een speciaal en innovatief element in de folie op de binnenwand van de koelkast zorgt voor een fysieke barrière tegen de groei van bacteriën, waardoor het voedsel beschermd is tegen aanvallen van bacteriën en de vorming van schimmels en het voedsel in de koelkast dus langer zijn oorspronkelijke versheid en kwaliteit behoudt.



Systeem van Totale Isolatie

Een belangrijke noviteit in de koelkasten die helpt om energie te besparen en tegelijkertijd het voedsel op de beste manier te bewaren: de speciale vorm van de vriezedeur draagt bij om de temperatuur van de vriezer constant te houden, verlies van energie te vermijden en het energieverbruik te verminderen.



Super Freezing Box (cassette voor versneld invriezen)

De temperatuur in deze speciale bewaarbak is lager, waardoor deze kan worden gebruikt om vers voedsel versneld in te vriezen, onafhankelijk van de inhoud van de rest van de vriezer.

Antilisteria

Dankzij een temperatuur indicator aan de binnenkant van de koelkast, kan met de thermostaat de correcte temperatuur worden gekozen voor de beste en meest hygiënische conservering van het voedsel.



Wijnrek

Een stijlvolle manier om maar liefst zes flessen wijn in de koelkast te bewaren, gekoeld op de juiste temperatuur en klaar om in te schenken.

Lift shelf®



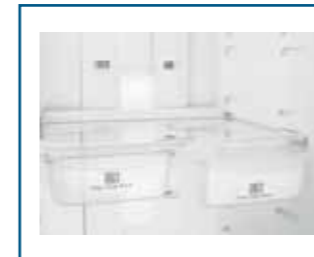
Lift Shelf (met lift in hoogte verstelbaar legplateau)

Een groot voordeel is de Lift Shelf, een speciaal legplateau waarmee de binnenruimte van de koelkast optimaal kan worden benut. Dankzij dit speciale mechanisme kan dit legplateau met een eenvoudige handbeweging naar boven of beneden worden verplaatst, zonder dat het plateau er uit hoeft te worden gehaald.



Light Xtra

Het LIGHT XTRA systeem zorgt simpelweg voor een optimale verlichting. De verlichting, met twee lichten aan de bovenkant van de koelkast en biedt uitstekend licht.



Flex Cool Box (cassette voor delicaat voedsel)

De Flex Cool Box van Indesit is een slim opbergsysteem om de ruimte van de koelkast optimaal te benutten – zet hem onder in de koelkast met verse vis of vlees om dit langer vers te houden of gebruik de box als handige kaasbak.



Ice³

De ijsblokeshouders bevinden zich in de handvatten van de vriesladen, zodat er meer ruimte is in de vriesladen. Het design is praktisch en hygiënisch: de ijsblokeshouders kunnen worden afgesloten en dit voorkomt knoeien en voorkomt kruimels in de houders.





A+



NIEUW

Model	Kleur	Code	EAN code
BAAN 35 FNF NX D	RVS	51065	8007842510652

Afmetingen: Hoogte 190 Breedte 70 Diepte 68,5 cm

- Total No Frost koel-en vriesgedeelte
- Totale netto inhoud: 371 liter
- Netto inhoud koelen: 277 liter
- Netto inhoud vriezen: 94 liter
- Energieklasse **A+**
- Digitaal display met diverse functies
- Gescheiden temperatuurregeling
- Hygiene Control: anti-bacteriële coating
- Alarm functie stroomuitval en deur open
- Kinderslot
- Holiday: Speciale Vakantiestand
- Fast Cool: Versneld koelen
- Bottle Chill: snel flessen koelen
- Fast Freeze: Snel invriezen
- Eco: Extra zuinige functie
- 3 in hoogte verstelbare glazen legplateau's
- Wijnrek
- Flex Cool Box
- 3 uitneembare transparante vrieslades
- Ice³ ijsblokjes systeem in vrieslades
- 1 vriesvak *******



A+



NIEUW

Model	Kleur	Code	EAN code
BAAN 35 FNF D	Wit	51063	8007842510638

Afmetingen: Hoogte 190 Breedte 70 Diepte 68,5 cm

- Total No Frost koel-en vriesgedeelte
- Totale netto inhoud: 371 liter
- Netto inhoud koelen: 277 liter
- Netto inhoud vriezen: 94 liter
- Energieklasse **A+**
- Digitaal display met diverse functies
- Gescheiden temperatuurregeling
- Hygiene Control: anti-bacteriële coating
- Alarm functie stroomuitval en deur open
- Kinderslot
- Holiday: Speciale Vakantiestand
- Fast Cool: Versneld koelen
- Bottle Chill: snel flessen koelen
- Fast Freeze: Snel invriezen
- Eco: Extra zuinige functie
- 3 in hoogte verstelbare glazen legplateau's
- Wijnrek
- Flex Cool Box
- 3 uitneembare transparante vrieslades
- Ice³ ijsblokjes systeem in vrieslades
- 1 vriesvak *******



A+



NIEUW

Model	Kleur	Code	EAN code
NBAA 34 NF NX D	RVS	53883	8007842538830

Afmetingen: Hoogte 200 Breedte 60 Diepte 65,5 cm

- Total No Frost koel-en vriesgedeelte
- Totale netto inhoud: 290 liter
- Netto inhoud koelen: 228 liter
- Netto inhoud vriezen: 62 liter
- Energieklasse **A+**
- Digitaal display met diverse functies
- Gescheiden temperatuurregeling
- Hygiene Control : anti-bacteriële coating
- Alarm functie stroomuitval en deur open
- Kinderslot
- Holiday: Speciale Vakantiestand
- Fast Cool: Versneld koelen
- Bottle Chill: snel flessen koelen
- Fast Freeze: Snel invriezen
- Eco: Extra zuinige functie
- 4 in hoogte verstelbare glazen legplateau's
- Wijnrek
- Flex Cool Box
- 3 uitneembare transparante vrieslades
- Ice³ ijsblokjes systeem in vrieslades
- 1 vriesvak *******



A+



NIEUW

Model	Kleur	Code	EAN code
NBAA 13 NF NX	RVS	53886	8007842538861

Afmetingen: Hoogte 187,5 Breedte 60 Diepte 65,5 cm

- Total No Frost koel-en vriesgedeelte
- Totale netto inhoud: 267 liter
- Netto inhoud koelen: 202 liter
- Netto inhoud vriezen: 65 liter
- Energieklasse **A+**
- Gescheiden temperatuurregeling
- Hygiene Control : anti-bacteriële coating
- Eco: Extra zuinige functie
- 3 in hoogte verstelbare glazen legplateau's
- Wijnrek
- 3 uitneembare transparante vrieslades
- Ice³ ijsblokjes systeem in vrieslades
- 1 vriesvak *******



A+



NIEUW

Model	Kleur	Code	EAN code
BAAN 13 NF	Wit	58682	8007842586824

Afmetingen: Hoogte 187,5 Breedte 60 Diepte 65,5 cm

- Total No Frost koel-en vriesgedeelte
- Totale netto inhoud: 267 liter
- Netto inhoud koelen: 202 liter
- Netto inhoud vriezen: 65 liter
- Energieklasse **A+**
- Gescheiden temperatuurregeling
- Hygiene Control : anti-bacteriële coating
- Eco: Extra zuinige functie
- 3 in hoogte verstelbare glazen legplateau's
- 3 uitneembare transparante vrieslades
- Ice³ ijsblokjes systeem in vrieslades
- 1 vriesvak *******



A



NIEUW

Model	Kleur	Code	EAN code
BAN 12 NF	Wit	40168	8007842401681

Afmetingen: Hoogte 175 Breedte 60 Diepte 65,5 cm

- Total No Frost koel-en vriesgedeelte
- Totale netto inhoud: 238 liter
- Netto inhoud koelen: 173 liter
- Netto inhoud vriezen: 65 liter
- Energieklasse **A**
- Gescheiden temperatuurregeling
- Hygiene Control : anti-bacteriële coating
- Eco: Extra zuinige functie
- 2 in hoogte verstelbare glazen legplateau's
- 3 uitneembare transparante vrieslades
- Ice³ ijsblokjes systeem in vrieslades
- 1 vriesvak *******



A+



Model	Kleur	Code	EAN code
NBAA 14 V NX	RVS	53887	8007842538878

Afmetingen: Hoogte **200** Breedte **60** Diepte **65,5** cm

- Pure Wind Plus ventilatie systeem
- Totale netto inhoud: 332 liter
- Netto inhoud koelen: 240 liter
- Netto inhoud vriezen: 92 liter
- Energieklasse **A+**
- Hygiene Control : anti-bacteriële coating
- 4 in hoogte verstelbare glazen legplateau's
- Wijnrek
- Flex Cool Box
- 3 uitneembare transparante vrieslades
- Ice³ ijsblokjes systeem in vrieslades
- 1 vriesvak ********

NIEUW



A+



Model	Kleur	Code	EAN code
NBAA 13 V NX	RVS	53888	8007842538885

Afmetingen: Hoogte **187,5** Breedte **60** Diepte **65,5** cm

- Pure Wind Plus ventilatie systeem
- Totale netto inhoud: 306 liter
- Netto inhoud koelen: 214 liter
- Netto inhoud vriezen: 92 liter
- Energieklasse **A+**
- Hygiene Control : anti-bacteriële coating
- 3 in hoogte verstelbare glazen legplateau's
- Wijnrek
- 3 uitneembare transparante vrieslades
- Ice³ ijsblokjes systeem in vrieslades
- 1 vriesvak ********

NIEUW



A+

Model	Kleur	Code	EAN code
BAAN 14	Wit	43661	5900033436614

Afmetingen: Hoogte **200** Breedte **60** Diepte **65,5** cm

- Totale netto inhoud: 332 liter
- Netto inhoud koelen: 240 liter
- Netto inhoud vriezen: 92 liter
- Energieklasse **A+**
- Hygiene Control : anti-bacteriële coating
- 4 in hoogte verstelbare glazen legplateau's
- Flex Cool Box
- 3 uitneembare transparante vrieslades
- Ice³ ijsblokjes systeem in vrieslades
- 1 vriesvak ********

NIEUW



A++

Model	Kleur	Code	EAN code
BAAAN 13	Wit	57166	8007842571660
BAAN 13	Wit	34171	5900033341710

Afmetingen: Hoogte **187,5** Breedte **60** Diepte **65,5** cm

- Totale netto inhoud: 306 liter
- Netto inhoud koelen: 214 liter
- Netto inhoud vriezen: 92 liter
- Energieklasse **A++**
- Hygiene Control: anti-bacteriële coating
- 3 in hoogte verstelbare glazen legplateau's
- 3 uitneembare transparante vrieslades
- Ice³ ijsblokjes systeem in vrieslades
- 1 vriesvak ********

A+ BAAN 13: Energieklasse A+



A+

Model	Kleur	Code	EAN code
BAAN 12	Wit	44460	5900033444602

Afmetingen: Hoogte **175** Breedte **60** Diepte **65,5** cm

- Totale netto inhoud: 276 liter
- Netto inhoud koelen: 184 liter
- Netto inhoud vriezen: 92 liter
- Energieklasse **A+**
- Hygiene Control: anti-bacteriële coating
- 2 in hoogte verstelbare glazen legplateau's
- 3 uitneembare transparante vrieslades
- Ice³ ijsblokjes systeem in vrieslades
- 1 vriesvak ********



A++

Model	Kleur	Code	EAN code
BAAAN 10	Wit	57164	8007842571646
BAAN 10	Wit	33938	5900033339380

Afmetingen: Hoogte **150** Breedte **60** Diepte **65,5** cm

- Totale netto inhoud: 235 liter
- Netto inhoud koelen: 184 liter
- Netto inhoud vriezen: 51 liter
- Energieklasse **A++**
- Hygiene Control: anti-bacteriële coating
- 2 in hoogte verstelbare glazen legplateau's
- 2 uitneembare transparante vrieslades
- Ice³ ijsblokjes systeem in vrieslades
- 1 vriesvak ********

A+ BAAN 10: Energieklasse A+



A+



NIEUW

Model	Kleur	Code	EAN code
TAAN 5 FNF NXD	RVS	51068	8007842510683

Afmetingen: Hoogte 190 Breedte 70 Diepte 68,5 cm

- Total No Frost koel-en vriesgedeelte
- Totale netto inhoud: 400 liter
- Netto inhoud koelen: 316 liter
- Netto inhoud vriezen: 84 liter
- Energieklasse **A+**
- Digitaal display met diverse functies
- Gescheiden temperatuurregeling
- Hygiene Control: anti-bacteriële coating
- Alarm functie stroomuitval en deur open
- Kinderslot
- Holiday: Speciale Vakantiestand
- Fast Cool: Versneld koelen
- Bottle Chill: snel flessen koelen
- Fast Freeze: Snel invriezen
- Eco: Extra zuinige functie
- 3 in hoogte verstelbare glazen legplateau's
- Wijnrek
- Chiller Box: bewaarbak 0-3 °C
- Lift Shelf: flexibel plank systeem
- 1 vriesvak



A

Model	Kleur	Code	EAN code
TA 5 S I	Zilver	33690	3007842336905

Afmetingen: Hoogte 180 Breedte 70 Diepte 68,5 cm

- Totale netto inhoud: 419 liter
- Netto inhoud koelen: 333 liter
- Netto inhoud vriezen: 86 liter
- Energieklasse A
- Hygiene Control : anti-bacteriële coating
- 4 in hoogte verstelbare glazen legplateau's
- 1 vriesvak



A+



NIEUW

Model	Kleur	Code	EAN code
TAAN 5 FNF	Wit	51066	8007842510669

Afmetingen: Hoogte 190 Breedte 70 Diepte 68,5 cm

- Total No Frost koel-en vriesgedeelte
- Totale netto inhoud: 400 liter
- Netto inhoud koelen: 316 liter
- Netto inhoud vriezen: 84 liter
- Energieklasse **A+**
- Hygiene Control: anti-bacteriële coating
- Alarmsignaal deur open
- Eco: Extra zuinige functie
- 3 in hoogte verstelbare glazen legplateau's
- Chiller Box: bewaarbak 0-3 °C
- 1 vriesvak



A

Model	Kleur	Code	EAN code
TA 5 I	Wit	33689	3007842336899

Afmetingen: Hoogte 180 Breedte 70 Diepte 68,5 cm

- Totale netto inhoud: 419 liter
- Netto inhoud koelen: 333 liter
- Netto inhoud vriezen: 86 liter
- Energieklasse A
- Hygiene Control : anti-bacteriële coating
- 4 in hoogte verstelbare glazen legplateau's
- 1 vriesvak



A+



NIEUW

Model	Kleur	Code	EAN code
NTAA 3 V NX	RVS	53890	8007842538908

Afmetingen: Hoogte 175 Breedte 60 Diepte 65,5 cm

- Pure Wind Plus ventilatie systeem
- Totale netto inhoud: 322 liter
- Netto inhoud koelen: 241 liter
- Netto inhoud vriezen: 72 liter
- Energieklasse **A+**
- Hygiene Control: anti-bacteriële coating
- 4 in hoogte verstelbare glazen legplateau's
- Wijnrek
- 1 vriesvak



A+

Model	Kleur	Code	EAN code
TAAN 2 X	RVS	34630	5900033346302

Afmetingen: Hoogte 150 Breedte 60 Diepte 65,5 cm

- Totale netto inhoud: 257 liter
- Netto inhoud koelen: 200 liter
- Netto inhoud vriezen: 57 liter
- Energieklasse **A+**
- Hygiene Control : anti-bacteriële coating
- 3 in hoogte verstelbare glazen legplateau's
- 1 vriesvak



A+

Model	Kleur	Code	EAN code
TAA 12	Wit	53953	8007842539530

Afmetingen: Hoogte 138 Breedte 54,5 Diepte 60 cm

- Totale netto inhoud: 227 liter
- Netto inhoud koelen: 184 liter
- Netto inhoud vriezen: 43 liter
- Energieklasse **A+**
- 3 in hoogte verstelbare glazen legplateau's
- Thermometer in de koelkast
- 1 vriesvak ********

NIEUW



A

Model	Kleur	Code	EAN code
RA 27 IX	RVS	40192	3007842401924

Afmetingen: Hoogte 138 Breedte 54,5 Diepte 60 cm

- Totale netto inhoud: 227 liter
- Netto inhoud koelen: 184 liter
- Netto inhoud vriezen: 43 liter
- Energieklasse A
- 3 in hoogte verstelbare glazen legplateau's
- Thermometer in de koelkast
- 1 vriesvak ********



A

Model	Kleur	Code	EAN code
RA 24 I S	Zilver	40191	3007842401917

Afmetingen: Hoogte 138 Breedte 54,5 Diepte 60 cm

- Totale netto inhoud: 227 liter
- Netto inhoud koelen: 184 liter
- Netto inhoud vriezen: 43 liter
- Energieklasse A
- 3 in hoogte verstelbare glazen legplateau's
- Thermometer in de koelkast
- 1 vriesvak ********



A

Model	Kleur	Code	EAN code
TFA 1	Wit	34568	3007842345686

Afmetingen: Hoogte 84 Breedte 54,5 Diepte 60 cm

- Totale netto inhoud: 105 liter
- Netto inhoud koelen: 91 liter
- Netto inhoud vriezen: 14 liter
- Energieklasse A
- 1 in hoogte verstelbaar legplateau
- 1 vriesvak ********



A

Model	Kleur	Code	EAN code
TLA 1	Wit	34567	3007842345679

Afmetingen: Hoogte 84 Breedte 54,5 Diepte 60 cm

- Totale netto inhoud: 127 liter
- Netto inhoud koelen: 127 liter
- Energieklasse A
- 2 in hoogte verstelbare legplateau's
- Zonder vriesvak



A

Model	Kleur	Code	EAN code
TZA 1	Wit	34583	3007842345839

Afmetingen: Hoogte 84 Breedte 54,5 Diepte 60 cm

- Totale netto inhoud: 78 liter
- Netto inhoud vriezen: 78 liter
- Energieklasse A
- 3 uitneembare vrieslades
- Snelinvriesschakelaar
- Waarschuwingslampje snelvriezen
- Waarschuwingslampje aan/uit



A

Model	Kleur	Code	EAN code
SAN 400	Wit	42971	5016108429716
SAN 400	Wit	61746	8007842617467

Afmetingen: Hoogte 175 Breedte 60 Diepte 60 cm

- Totale netto inhoud: 348 liter
- Netto inhoud koelen: 348 liter
- Energieklasse A
- Hygiene Control: anti-bacteriële coating
- 4 in hoogte verstelbare glazen legplateau's
- Zonder vriesvak

NIEUW

Nieuwe model vanaf juli



A

Model	Kleur	Code	EAN code
SAN 300	Wit	34529	5016108345290
SAN 300	Wit	61740	8007842617405

Afmetingen: Hoogte 150 Breedte 60 Diepte 60 cm

- Totale netto inhoud: 288 liter
- Netto inhoud koelen: 288 liter
- Energieklasse A
- Hygiene Control: anti-bacteriële coating
- 3 in hoogte verstelbare glazen legplateau's
- Zonder vriesvak

NIEUW

Nieuwe model vanaf juli



A

Model	Kleur	Code	EAN code
UFAN 400	Wit	34562	5016108345627
UFAN 400	Wit	61732	8007842617320

Afmetingen: Hoogte 175 Breedte 60 Diepte 60 cm

- Totale netto inhoud: 238 liter
- Netto inhoud vriezen: 238 liter
- Energieklasse A
- 7 vriescompartimenten
- 5 uitneembare transparante vrieslades
- 2 transparante vriesvakken
- Snelvriesschakelaar
- Waarschuwinglampje snelvriezen
- Waarschuwinglampje aan/uit
- Ice³ ijsblokjes systeem in vrieslades

NIEUW

Nieuwe model vanaf april



A

Model	Kleur	Code	EAN code
UFAN 300	Wit	34555	5016108345559
UFAN 300	Wit	61730	8007842617306

Afmetingen: Hoogte 150 Breedte 60 Diepte 60 cm

- Totale netto inhoud: 194 liter
- Netto inhoud vriezen: 194 liter
- Energieklasse A
- 6 vriescompartimenten
- 4 uitneembare transparante vrieslades
- 2 transparante vriesvakken
- Snelvriesschakelaar
- Waarschuwinglampje snelvriezen
- Waarschuwinglampje aan/uit
- Ice³ ijsblokjes systeem in vrieslades

NIEUW

Nieuwe model vanaf mei



A+

Model	Kleur	Code	EAN code
OFAA 305 SI	Wit	41639	5603240416397
OFAA 230 SI	Wit	41638	5603240416380

Afmetingen: Hoogte 87 Breedte 132 Diepte 68,5 cm

- Totale netto inhoud: 288 liter
- Netto inhoud vriezen: 288 liter
- Energieklasse A+
- 2 bewaarmanden
- Snelvriesschakelaar
- Waarschuwinglampje snelvriezen
- Waarschuwinglampje aan/uit
- Super Isolatie

NIEUW

OFAA 230 SI : zelfde als OFAA 305 SI, maar dan met breedte 109 cm en met netto inhoud vriezen 223 liter."

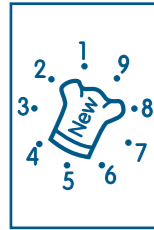
Model	Koel-vriescombinaties No Frost				Koel-vriescombinaties Statisch					
	BAAN 35 FNF NX D BAAN 35 FNF D	NBAA 34 NF NX D	NBAA 13 NF NX BAAN 13 NF	BAN 12 NF	NBAA 14 V NX BAAN 14	NBAA 13 V NX	BAAAN 13 BAAN 13	BAAN 12	BAAAN 10 BAAN 10	
Type	Koel-vriescombinatie									
Energie-efficiëntieklasse op de schaal van A (laag verbruik) tot G (hoog verbruik)	A+	A+	A+	A	A+	A+	A++ / A+	A+	A++ / A+	
Energieverbruik per 24 uur bij standaard gebruik (1)	kWh 0,85	0,76	0,74	0,89	0,77	0,79	0,56 / 0,75	0,72	0,47 / 0,63	
Energieverbruik per jaar bij standaard gebruik (1)	kWh 310	277	270	325	281	288	204 / 274	263	172 / 230	
Totale netto inhoud	liter 371	290	267	238	332	306	306	276	235	
Netto inhoud koelgedeelte	liter 277	228	202	173	240	214	214	184	184	
Netto inhoud vriesgedeelte	liter 94	62	65	65	92	92	92	92	51	
Geluidsniveau	dB(A) 45	43	43	43	41	41	40	40	40	
Klimaatklasse (3)	N, SN, ST	N, SN, ST, T	N, SN, ST, T	N, SN, ST	N, SN, ST	N, SN, ST, T	N, SN, ST, T		N, SN, ST, T	
Gas in het koelcircuit	R 600	R 600	R 600	R 600	R 600	R 600	R 600	R 600	R 600	
Belangrijkste kenmerken										
Koel-/vriessysteem	Electronic No Frost	Electronic No Frost	Total No Frost	Total No Frost	Statisch	Statisch	Statisch	Statisch	Statisch	
Aantal compressoren	1	1	1	1	1	1	1	1	1	
Gescheiden temperatuur-regeling koel- en vriesgedeelte	•	•	•	•						
Electronische controle	•	•								
Externe handgrepen	•									
Deuren omkeerbaar	•	•	•	•	•	•	•	•	•	
Digitaal display met verschillende functies	•	•								
Alarm functie stroomuitval en deur open	•	•								
Kinderslot	•	•								
Holiday functie : speciale vakantiestand	•	•								
Eco functie : extra zuinige stand	•	•	•	•						
Geurfilter	•				•	•				
Koelgedeelte										
Koelsysteem	No Frost	No Frost	No Frost	No Frost	Statisch	Statisch	Statisch	Statisch	Statisch	
Pure Wind ventilator systeem voor betere verdeling koude lucht					Pure Wind Plus / -	Pure Wind Plus				
Automatische ontdooiing koelgedeelte					•	•	•	•	•	
Aantal in hoogte verstelbare glazen legplateau's	3	4	3	2	4	3	3	2	2	
Aantal groentelades	1	2	2	2	2	2	2	2	2	
Lift Shelf flexibel plank systeem										
Hygiene Control - anti-bacteriele bescherming	•	•	•	•	•	•	•	•	•	
Fast Cool functie voor versneld koelen	•	•								
Wijnrek	•	•	•		•	•				
Flex Cool Box / Chiller (bewaarbak 0-3 graden)	•	•			•					
Vriesgedeelte										
Positie vriesgedeelte	beneden	beneden	beneden	beneden	beneden	beneden	beneden	beneden	beneden	
Vriessysteem	No Frost	No Frost	No Frost	No Frost	Statisch	Statisch	Statisch	Statisch	Statisch	
Aantal vries-compartimenten	3	3	3	3	3	3	3	3	2	
Aantal uitneembare transparante vrieslades	3	3	3	3	3	3	3	3	2	
Aantal transparante vriesvakken										
Aantal vriesvakken (met legplateau)										
Aantal sterren vriesgedeelte	***	***	***	***	***	***	***	***	***	
Autonomie vriesgedeelte bij stroomuitval (2)	uur 21	12	12	12	19	19	19	19	19	
Invriescapaciteit	kg 14	11	8	8	6	6	6	6	4	
Fast Freeze functie voor snel invriezen / Snelinvriesschakelaar	•	•								
Bottle Chill functie : snel flessen koelen	•	•								
Ijsblokbjes-systeem	ice ³	ice ³	ice ³	ice ³	ice ³	ice ³	ice ³	ice ³	ice ³	
Super Isolatie										
Waarschuingslampje aan/uit										
Waarschuingslampje snelvriezen										
Aantal bewaarmanden										
Afmetingen										
Hoogte x Breedte x Diepte	cm 190x70x68,5	200x60x65,5	187,5x60x65,5	175x60x65,5	200x60x65,5	187,5x60x65,5	187,5x60x65,5	175x60x65,5	150x60x65,5	
Keurmerk CE										
Kleur	RVS / Wit	RVS	RVS / Wit	Wit	RVS / Wit	RVS	Wit	Wit	Wit	
Commerciële code	51065 / 51063	53883	53886 / 58682	40168	53887 / 43661	53888	57166 / 34171	44460	57164 / 33938	
EAN-code	8007842510652 8007842510638	8007842538830	8007842538861 8007842586824	8007842401681	8007842538878 5900033436614	8007842538885	8007842571660 5900033341710	5900033444602	8007842571646 5900033339380	

Informatie volgens EU-Directive 94/02/CE:
 (1) het effectieve verbruik van de koelkast is afhankelijk van de mate waarin in de deur geopend en gesloten wordt en de omgevingstemperatuur waarin het apparaat zich bevindt.
 (2) Tijd voordat de temperatuur oploopt.
 (3) SN = sub-normaal; presteert bij een omgevingstemperatuur van 10 tot 32°C
 N = normaal; presteert bij een omgevingstemperatuur van 16 tot 32°C
 ST = sub-tropisch presteert bij een omgevingstemperatuur van 18 tot 38°C
 T = tropisch, ppresteert bij een omgevingstemperatuur van 18 tot 43°C.

Model	Dubbeldeurs No Frost				Dubbeldeurs Statisch			1-deurs koelkasten			Tafelmodel koelkasten en vrieskast			Vrieskasten		Vrieskisten	
	TAAN 5 FNF NX D	TAAN 5 FNF	NTAA 3 V NX	TA 5 S I TA 5 I	TAAN 2 X	TAA 12	RA 27 IX RA 24 I S	SAN 400	SAN 300	TFA 1	TLA 1	TZA 1	UFAN 400	UFAN 300	OFAA 305 SI	OFAA 230 SI	
Type		Dubbeldeurs koelkast	Dubbeldeurs koelkast	Dubbeldeurs koelkast	Dubbeldeurs koelkast	Dubbeldeurs koelkast	Dubbeldeurs koelkast	Dubbeldeurs koelkast	1-deurs koelkast	1-deurs koelkast	Tafelmodel koelkast	Tafelmodel koelkast	Tafelmodel vrieskast	Vrieskast	Vrieskast	Vrieskist	Vrieskist
Energie-efficiëntieklasse op de schaal van A (laag verbruik) tot G (hoog verbruik)		A+	A+	A+	A	A+	A+	A	A	A	A	A	A	A	A	A+	A+
Energieverbruik per 24 uur bij standaard gebruik (1)	kWh	0,89	0,89	0,73	1,05	0,66	0,62	0,77	0,48	0,47	0,59	0,41	0,54	0,78	0,72	0,68	0,62
Energieverbruik per jaar bij standaard gebruik (1)	kWh	325	325	266	383	241	226	281	175	170	215	150	197	287	263	248	215
Totale netto inhoud	liter	400	400	322	419	257	227	227	348	288	105	127	78	238	194	288	223
Netto inhoud koelgedeelte	liter	316	316	241	333	200	184	184	348	288	91	127					
Netto inhoud vriesgedeelte	liter	84	84	72	86	57	43	43			14		78	238	194	288	223
Geluidsniveau	dB(A)	45	45	41	42	39	39	39	42	42		40					
Klimaatklasse (3)		N, ST, T	N, ST, T	N, ST	N, ST	N, ST	N, ST	N, ST	N, SN, ST	N, SN, ST	N, SN, ST	N, SN, ST	N, SN, ST	N, SN, ST	N, SN, ST	N, ST	N, ST
Gas in het koelcircuit		R 600	R 600	R 600	R 600	R 600	R 600	R 600	R 600	R 600	R 600	R 600	R 600	R 600	R 600	R 600	R 600
Belangrijkste kenmerken																	
Koel-/vriessysteem		Electronic No Frost	Total No Frost	Statisch	Statisch	Statisch	Statisch	Statisch	Statisch	Statisch	Statisch	Statisch	Statisch	Statisch	Statisch	Statisch	Statisch
Aantal compressoren		1	1	1	1	1	1	1	1	1	1	1	1	1	1	1	1
Gescheiden temperatuurregeling koel- en vriesgedeelte		•															
Electronische controle		•	•														
Externe handgrepen		•	•						•	•				•	•		
Deuren omkeerbaar		•	•	•	•	•	•	•	•	•	•	•	•	•	•		
Digitaal display met verschillende functies		•															
Alarm functie stroomuitval en deur open		•	deur open														
Kinderslot		•															
Holiday functie : speciale vakantiestand		•															
Eco functie : extra zuinige stand		•	•														
Geurfilter				•													
Koelgedeelte																	
Koelsysteem		No Frost	No Frost	Statisch	Statisch	Statisch	Statisch	Statisch	Statisch	Statisch	Statisch	Statisch					
Pure Wind ventilator systeem voor betere verdeling koude lucht				Pure Wind Plus													
Automatische ontdooiing koelgedeelte				•	•	•	•	•	•	•	•	•					
Aantal in hoogte verstelbare glazen legplateau's		3	3	4	4	3	3	3	4	3	1 draadrooster	2 draadroosters					
Aantal groentelades		2	2	1	2	1	1	1	1	1	1	1					
Lift Shelf flexibel plank systeem		•															
Hygiene Control - anti-bacteriele bescherming		•	•	•	•	•			•	•							
Fast Cool functie voor versneld koelen		•															
Wijnrek		•		•													
Flex Cool Box / Chiller (bewaarbak 0-3 graden)		- / •	- / •														
Vriesgedeelte																	
Positie vriesgedeelte		boven	boven	boven	boven	boven	boven	boven			boven						
Vriessysteem		No Frost	No Frost	Statisch	Statisch	Statisch	Statisch	Statisch			Statisch		Statisch	Statisch	Statisch	Statisch	Statisch
Aantal vries-compartmenten		1	1	1	1	1	1	1			1		3	7	6	1	1
Aantal uitneembare transparante vrieslades													3	5	4		
Aantal transparante vriesvakken														2	2		
Aantal vriesvakken (met legplateau)		1	1	1	1	1	1	1									
Aantal sterren vriesgedeelte		***	***	***	***	***	***	***			***		***	***	***	***	***
Autonomie vriesgedeelte bij stroomuitval (2)	uur	11	11	22	22	22	14	14			13		17	20	20	40	40
Invriescapaciteit	kg	5	5	4	5	4	2,5	2,5			2		10	22	20	20	20
Fast Freeze functie voor snel invriezen / Snelinvriesschakelaar		•											•	- / •	- / •	- / •	- / •
Bottle Chill functie : snel flessen koelen		•															
Ijsblokbjes-systeem		traditioneel	traditioneel	traditioneel	traditioneel	traditioneel	traditioneel	traditioneel					•	Ice ³	Ice ³		
Super Isolatie																	•
Waarschuwinglampje aan/uit													•	•	•	•	•
Waarschuwinglampje snelvriezen													•	•	•	•	•
Aantal bewaarmanden																2	2
Afmetingen																	
Hoogte x Breedte x Diepte	cm	190x70x68,5	190x70x68,5	175x60x65,5	180x70x68,5	150x60x65,5	138x54,5x60	138x54,5x60	175x60x60	150x60x60	84x54,5x60	84x54,5x60	84x54,5x60	175x60x60	150x60x60	87x132x68,5	87x109x68,5
Keurmerk CE		•	•	•	•	•	•	•	•	•	•	•	•	•	•	•	•
Kleur		RVS	Wit	RVS	Zilver / Wit	RVS	Wit	RVS / Zilver	Wit	Wit	Wit	Wit	Wit	Wit	Wit	Wit	Wit
Commerciële code		51068	51066	53890	33690 / 33689	34630	53953	40192 / 40191	42971/61746	34529/61740	34568	34567	34583	34562/61732	34555/61730	41639	41638
EAN-code		8007842510683	8007842510669	8007842538908	3007842336905 3007842336899	8007842346302	8007842539530	3007842401924 3007842401917	5016108429716 8007842617467	5016108345290 8007842617405	3007842345686	3007842345679	3007842345839	5016108345627 8007842617320	5016108345559 8007842617306	5603240416397	5603240416380

Informatie volgens EU-Directive 94/02/CE: (1) het effectieve verbruik van de koelkast is afhankelijk van de mate waarin de deur geopend en gesloten wordt en de omgevingstemperatuur waarin het apparaat zich bevindt. (2) Tijd voordat de temperatuur oploopt. (3) SN = sub-normaal; presteert bij een omgevingstemperatuur van 10 tot 32°C

- N = normaal; presteert bij een omgevingstemperatuur van 16 tot 32°C - ST = sub-tropisch presteert bij een omgevingstemperatuur van 18 tot 38°C - T = tropisch, ppresteert bij een omgevingstemperatuur van 18 tot 43°C.



Oven Multichef 9

De multifunctionele oven "Multichef 9" met 9 ovenprogramma's verzekert een perfect resultaat voor alle gerechten dankzij de bijzondere veelzijdigheid in koken. Alle ovenprogramma's zijn speciaal ontworpen om echt alle mogelijke soorten gerechten te kunnen bereiden.



Conventioneel koken – statische warmte

Ideaal voor traditioneel koken : het gerecht wordt op de meest gelijkmatige en delicate manier verwarmd, met onderwarmte en bovenwarmte tegelijk.



Onderwarmte

Geschikt voor gebak en taarten en andere gerechten die moeten rijzen, dankzij de verspreiding van de onderwarmte.



Bovenwarmte

Ideaal om het koken van gerechten af te maken en te zorgen voor een bruine korst.



Grill

Perfect voor toast en om in weinig tijd vlees en vis te grillen, en tijd en energie te besparen.



Dubbele Grill

Perfect om grote hoeveelheden vlees of vis te grillen, of om de gerechten in slechts enkele minuten te koken of te gratineren.



Grill met ventilatie

Combinatie van de snelheid van de grill en de gelijkmatige warmteverdeling van de hetelucht oven.



Zacht koken

Voor alle desserts en andere gerechten die een delicate vorm van bakken vereisen. De warmte komt van onderen en garandeert zo de best mogelijke, gelijkmatige en effectieve manier van rijzen.



Hetelucht

Om tegelijkertijd verschillende gerechten te bereiden, vooral geschikt voor hoofdgerechten en vleesgerechten die langere tijd moeten garen en/of gratineren.



Snel Ontdooien

Om supersnel voedsel te ontdooien, zowel om direct op te eten als om verder te koken, waarmee aanzienlijk veel tijd wordt bespaard.



Oven Multichef 7

De multifunctionele oven "Multichef 7" met 7 ovenprogramma's verzekert een perfect resultaat voor alle gerechten dankzij de bijzondere veelzijdigheid in koken. Alle ovenprogramma's zijn ontworpen om echt alle mogelijke soorten gerechten te kunnen bereiden. De programma's zijn: Snel koken, Multiniveau koken, Zacht koken, Conventioneel koken (onderwarmte + bovenwarmte), Pizza, Grill en Grill met Hetelucht ventilatie.



Oven Multichef 5

De vijf programma's van de multifunctionele oven "Multichef 5" maken het mogelijk om alle gerechten op de optimale manier klaar te maken. Bovendien is het met het nieuwe Snel Ontdooien programma mogelijk om alle voedsel snel te ontdooien, en zo aanzienlijk tijd te besparen. De programma's zijn: Snel Ontdooien, Hetelucht ventilatie, Conventioneel koken (onderwarmte + bovenwarmte), Grill en Grill met Hetelucht ventilatie.



A

Energieklasse A

De meeste fornuizen van Indesit zijn energiezuinig en hebben energieklasse B, sommige topmodellen hebben zelfs energieklasse A, in feite de hoogste Europese erkenning die aangeven dat de fornuizen de beste prestaties leveren met een minimaal verbruik van energie.



Drie-rings Wokbrander

De extra sterke drie-rings wokbrander zorgt voor een gelijkmatige warmteverdeling en optimaal vermogen. Het ontwerp zorgt voor een hitte verdeling naar het centrum en zijkant van de pan. Dit levert een tijdsbesparing op van 10 % bij het koken en maakt koken in de wok extra makkelijk.



1-hands Vonkonsteking

Het systeem van elektronische vonkonsteking is bijzonder handig. Op sommige modellen zit zelfs 1-hands vonkonsteking, waarmee de branders met 1 simpele handbeweging kunnen worden aangestoken.



Veiligheid : vlambeveiliging

Op alle 60 cm en 90 cm brede gas-elektrofornuizen van Indesit wordt door de thermokoppel vlambeveiliging de gastoevoer automatisch afgesloten als de vlam uitgaat. De vonkonsteking en de vlambeveiliging zijn geïntegreerd en beschermd in de branders van de fornuizen.

Solide

Indesit fornuizen zijn gemaakt van hoogwaardige, duurzame materialen en daarom is Indesit ook al decennia lang één van de bestverkochte en meest toonaangevende fornuizenmerken in Nederland. De knoppen en handgreep zijn gemaakt van speciaal warmtebestendig en sterk materiaal. De extra stevige pannendragers bieden maximale stabiliteit.

Professioneel

De vernieuwde 90 cm brede professionele fornuizen van Indesit hebben, mede door de gietijzeren pannendragers en branderdeksele en door de extra brede poten een robuuste uitstraling. Het topmodel KP 902 heeft zelfs een dubbele oven, waarmee u verschillende gerechten tegelijkertijd kunt bereiden. Alle professionele fornuizen kunnen worden gecombineerd met roestvrij stalen afzuigkap en achterwand, waardoor een schitterende roestvrij stalen kookunit ontstaat.

60 breed, 60 diep

De lijn 60x60 fornuizen bestaat uit twee keramische fornuizen met hetelucht oven, twee gas-elektrofornuizen met multifunctionele hetelucht oven, wokbrander en gietijzeren pannendragers, en twee gas-elektrofornuizen met conventionele elektrische oven (leverbaar vanaf April).

50 breed, 60 diep

De 50x60 fornuizen zijn maar liefst 60 cm diep en toch maar 50 cm breed, zodat de fornuizen in elke keuken passen. Ondanks de beperkte breedte is er door de diepte van 60 cm toch ruimschoots plaats voor grote pannen. Ook de oven is met zijn 58 liter één van de grootste op de markt. Ook de ovenlade is met 28 liter inhoud extra groot. De lijn 50x60 fornuizen bestaat uit twee gas-elektrofornuizen met hetelucht oven en wokbrander, twee gas-elektrofornuizen met conventionele elektrische oven, 1 elektrofornuis met elektrische oven en 1 gasfornuis met gasoven.

**Shaslik draaispit**

Het nieuwe Schaslik draaispit met maar liefst 4 pennen zorgt ervoor dat een kilo vlees in slechts 40 minuten helemaal gaar is.

Keramische kookplaat

De keramische kookplaat KK 4C W van Indesit is praktisch in gebruik, ruimtebesparend en veilig.



Model	Kleur	Code	EAN Code
KP 902 GX	RVS	58364	8007842583649

Afmetingen: Hoogte 85 Breedte 90 Diepte 60 cm

- **Professioneel gas-elektrofornuis**
- 5 gasbranders
- Wokbrander
- Gietijzeren pannendragers
- Thermokoppel vlambeveiliging
- 1-hand vonkontsteking
- Mantelkoeling
- In hoogte verstelbare pootjes
- Leverbaar met achterwand en afzuigkap
- Dubbele oven
- Grote multifunctionele hetelucht oven
- Kleine conventionele elektrische oven
- Kookwekker
- Elektrische grill
- 7 ovenprogramma's grote oven
- 4 ovenprogramma's kleine oven
- Oveninhoud grote oven 54 liter
- Oveninhoud kleine oven 36 liter

**NIEUW**

Model	Kleur	Code	EAN Code
KP 9F 91 SX	RVS	58365	8007842583656

Afmetingen: Hoogte 85 Breedte 90 Diepte 60 cm

- **Professioneel gas-elektrofornuis**
- 5 gasbranders
- Wokbrander
- Gietijzeren pannendragers
- Thermokoppel vlambeveiliging
- Mantelkoeling
- 2-hands vonkontsteking
- In hoogte verstelbare pootjes
- Leverbaar met achterwand en afzuigkap
- Multifunctionele hetelucht oven
- Kookwekker
- Elektrische grill
- 9 ovenprogramma's
- Oveninhoud 68 liter
- Draaispit

**NIEUW**

Model	Kleur	Code	EAN Code
KP 9F 11 SX	RVS	58366	8007842583663

Afmetingen: Hoogte 85 Breedte 90 Diepte 60 cm

- **Professioneel gas-elektrofornuis**
- 5 gasbranders
- Wokbrander
- Geëmailleerde pannendragers
- Thermokoppel vlambeveiliging
- 2-hands vonkontsteking
- In hoogte verstelbare pootjes
- Leverbaar met achterwand en afzuigkap
- Conventionele elektrische oven
- Kookwekker
- Elektrische grill
- 4 ovenprogramma's
- Oveninhoud 68 liter
- Draaispit

**NIEUW**



NIEUW

Model	Kleur	Code	EAN Code
K 6 C 51 X	RVS	60359	8007842603590

Afmetingen: Hoogte 85 Breedte 60 Diepte 60 cm

- **Keramisch fornuis**
- 4 keramische kookzones
- 4 restwarmte indicatielampjes
- Multifunctionele hetelucht oven
- Kookwekker
- Elektrische grill
- 5 ovenprogramma's + ontdooien
- Oveninhoud 56 liter



Model	Kleur	Code	EAN Code
K 6 C 51 W	Wit	30863	5900033308638

Afmetingen: Hoogte 85 Breedte 60 Diepte 60 cm

- **Keramisch fornuis**
- 4 keramische kookzones
- 4 restwarmte indicatielampjes
- Multifunctionele hetelucht oven
- Kookwekker
- Elektrische grill
- 5 ovenprogramma's + ontdooien
- Oveninhoud 56 liter
- Draaispit



A

Model	Kleur	Code	EAN Code
K 6 T 72 SX	RVS	33910	5900033339106

Afmetingen: Hoogte 85 Breedte 60 Diepte 60 cm

- **Gas-elektrofornuis**
- 4 gasbranders
- Wokbrander
- Gietijzeren pannendragers
- Thermokoppel vlambeveiliging
- 1-hand vonkontsteking
- Glazen afdekplaat
- Multifunctionele hetelucht oven
- Kookwekker
- Elektrische grill
- 7 ovenprogramma's + ontdooien
- Oveninhoud 56 liter
- Energieklasse A



A

Model	Kleur	Code	EAN Code
K 6 T 72 SW	Wit	33909	5900033339090

Afmetingen: Hoogte 85 Breedte 60 Diepte 60 cm

- **Gas-elektrofornuis**
- 4 gasbranders
- Wokbrander
- Gietijzeren pannendragers
- Thermokoppel vlambeveiliging
- 1-hand vonkontsteking
- Glazen afdekplaat
- Multifunctionele hetelucht oven
- Kookwekker
- Elektrische grill
- 7 ovenprogramma's + ontdooien
- Oveninhoud 56 liter
- Energieklasse A



Model	Kleur	Code	EAN Code
K 6 G 110 SX	RVS	64040	8007842640403

Afmetingen: Hoogte 85 Breedte 60 Diepte 60 cm

- **Gas-elektrofornuis**
- 4 gasbranders
- Geëmailleerde pannendragers
- Thermokoppel vlambeveiliging
- Glazen afdekplaat
- Conventionele elektrische oven
- Kookwekker
- Elektrische grill
- 4 ovenprogramma's
- Oveninhoud 60 liter



Model	Kleur	Code	EAN Code
K 6 G 110 SW	Wit	64041	8007842640410

Afmetingen: Hoogte 85 Breedte 60 Diepte 60 cm

- **Gas-elektrofornuis**
- 4 gasbranders
- Geëmailleerde pannendragers
- Thermokoppel vlambeveiliging
- Glazen afdekplaat
- Conventionele elektrische oven
- Kookwekker
- Elektrische grill
- 4 ovenprogramma's
- Oveninhoud 60 liter



Model	Kleur	Code	EAN Code
K 3 T 35 X	RVS	35280	8007842306378

Afmetingen: Hoogte **85** Breedte **50** Diepte **60** cm

- **Gas-elektrofornuis**
- 4 gasbranders
- Wokbrander
- Geëmailleerde verzwaarde pannendragers
- 1-hand vonkontsteking
- Glazen afdekplaat
- Hetelucht oven
- Digitale programmaklok
- Elektrische grill
- 3 ovenprogramma's
- Oveninhoud 54 liter



Model	Kleur	Code	EAN Code
K 3 G 11 X	RVS	35277	5900033352778

Afmetingen: Hoogte **85** Breedte **50** Diepte **60** cm

- **Gas-elektrofornuis**
- 4 gasbranders
- Geëmailleerde pannendragers
- Glazen afdekplaat
- Conventionele elektrische oven
- Kookwekker
- Elektrische grill
- 4 ovenprogramma's
- Oveninhoud 58 liter
- Shaslik Draaispit



Model	Kleur	Code	EAN Code
K 3 T 32 W	Wit	35303	5900033353034

Afmetingen: Hoogte **85** Breedte **50** Diepte **60** cm

- **Gas-elektrofornuis**
- 4 gasbranders
- Wokbrander
- Geëmailleerde verzwaarde pannendragers
- 1-hand vonkontsteking
- Glazen afdekplaat
- Hetelucht oven
- Kookwekker
- Elektrische grill
- 3 ovenprogramma's
- Oveninhoud 54 liter



Model	Kleur	Code	EAN Code
K 3 G 11 W	Wit	35278	5900033352785

Afmetingen: Hoogte **85** Breedte **50** Diepte **60** cm

- **Gas-elektrofornuis**
- 4 gasbranders
- Geëmailleerde pannendragers
- Geëmailleerde afdekplaat
- Conventionele elektrische oven
- Kookwekker
- Elektrische grill
- 4 ovenprogramma's
- Oveninhoud 58 liter
- Shaslik Draaispit



Model	Kleur	Code	EAN Code
K 3 E 11 W	Wit	34134	5900033341345

Afmetingen: Hoogte **85** Breedte **50** Diepte **60** cm

- **Elektrofornuis**
- 4 elektrische zones
- Geëmailleerde afdekplaat
- Conventionele elektrische oven
- Kookwekker
- Elektrische grill
- 4 ovenprogramma's
- Oveninhoud 58 liter



Model	Kleur	Code	EAN Code
K 3 G 2 W	Wit	35279	5900033352792

Afmetingen: Hoogte **85** Breedte **50** Diepte **60** cm

- **Gas-gasfornuis**
- 4 gasbranders
- Geëmailleerde pannendragers
- Geëmailleerde afdekplaat
- Thermokoppel vlambeveiliging oven
- Thermostatische gasoven
- Traditionele onderwarmte
- Oveninhoud 58 liter

Professionele fornuizen 90 cm | Technische eigenschappen

Fornuizen 60x60 - 50x60 | Technische eigenschappen

Model		KP 902 G X	KP 9F 91 S X	KP 9F 11 S X
Type fornuis				
Uitvoering met in hoogte verstelbare RVS poten		Gas-elektro fornuis	Gas-elektro fornuis	Gas-elektro fornuis
Leverbaar met achterwand en afzuigkap		•	•	•
Algemene technische gegevens				
Energie-efficiëntieklasse oven op de schaal van A (laag verbruik) tot G (hoog verbruik) (1)		B	B	B
Gebruikte verhitingsfunctie om de energieklasse te definiëren		Cakes	Hetelucht	Traditioneel
Energie-efficiëntieklasse van de tweede oven (1)		A		
Soort gas		Aardgas	Aardgas	Aardgas
Aansluitwaarde gas	kW	10,55	10,55	10,55
Aansluitwaarde elektrisch	kW	5,0	3,1	2,4
Algemene kenmerken kookplaat				
Aantal gasbranders		5	5	5
Thermokoppel vlambeveiliging : gastoevoer wordt afgesloten als de vlam uitgaat		•	•	•
Aantal Triple ring Wokbranders 3,25 kW.		1	1	1
Aantal Sterkbranders 3,0 kW.		1	1	1
Aantal Normaalbranders 1,65 kW.		2	2	2
Aantal Sudderbranders 1,0 kW.		1	1	1
Elektronische vonkontsteking		automatisch	knop	knop
Aantal pannendragers		3	3	3
Materiaal pannendragers		gietijzer	gietijzer	bandstaal
Algemene kenmerken oven				
Type oven		multifunctioneel	multifunctioneel	conventioneel
Netto inhoud oven	liter	54	68	68
Vermogen oven	Watt	2800	3100	2400
Vermogen elektrisch grill-element	Watt	2150	2000	2000
Energieverbruik bij standaard programma bij conventionele verhitting (1)	kWh	0,96	1,30	1,19
Energieverbruik bij standaard programma bij hetelucht ventilatie (2)	kWh	0,92	1,19	
Programmering en functies oven				
Kookwekker		•	•	•
Thermostaat		•	•	•
Mantelkoeling : ventilatie		•	•	
Aantal lagen glas in de oven deur		3	2	2
Ovenverlichting		•	•	•
Draaispit			•	•
Ovenprogramma's				
Aantal ovenprogramma's		7	9	4
Traditioneel : onderwarmte en bovenwarmte		•	•	•
Multilevel Cooking : op meerdere niveau's koken met hetelucht ventilatie		•	•	
Grill		•	•	•
Gratineren : grill met hetelucht ventilatie / Rotisserie		•	•	
Quick Cook : snel koken zonder voorverwarmen : hetelucht + onderwarmte + bovenwarmte		•		
Hetelucht : Bakken		•		
Pizza : hetelucht + onderwarmte		•		
Barbecue : grill plus draaispit			•	
Brood bakken			•	
Rijzen			•	
Gebak			•	
Alleen onderwarmte : bakken + rijzen				•
Alleen bovenwarmte				•
Ontdooien			•	
Algemene kenmerken tweede oven				
Type tweede oven		conventioneel		
Netto inhoud tweede oven	liter	36		
Vermogen tweede oven	Watt	1550		
Vermogen grill-element tweede oven	Watt	2200		
Energieverbruik bij conventionele verhitting (1) van de tweede oven	kWh	0,79		
Programma's tweede oven : Onderwarmte, Bovenwarmte, Grill, Dubbele Grill		•		
Accessoires				
Aantal ovenroosters		1 + 2	1	1
Aantal bakplaten		1 + 1	1	1
Afmetingen				
Hoogte - Breedte - Diepte	cm	85 x 90 x 60	85 x 90 x 60	85 x 90 x 60
Keurmerk CE				
Kleur		roestvrij staal	roestvrij staal	roestvrij staal
Commerciële code		58364	58365	58366
EAN-code		8007842538649	8007842538656	8007842538663

(1) Bepaald volgens de EN 50304 norm. Daarbij wordt geen rekening gehouden met het bakresultaat.

Model		K 6 C 51 X K 6 C 51 W	K 6 T 72 SX K 6 T 72 SW	K 6 G 110 SX K 6 G 110 SW	K 3 T 35 X K 3 T 32 W	K 3 G 11 X K 3 G 11 W	K 3 E 11 W	K 3 G 2 W
Type fornuis								
Uitvoering met pinct en lade		•	•	•	•	•	•	•
Uitvoering met glazen afdekplaat			•	•	•	•		
Uitvoering met geëmailleerde afdekplaat							•	•
Algemene technische gegevens								
Energie-efficiëntieklasse oven op de schaal van A (laag verbruik) tot G (hoog verbruik) (1)		B	A	B	B	C	B	
Gebruikte verhitingsfunctie om de energieklasse te definiëren		Traditioneel		Traditioneel				
Soort gas			Aardgas	Aardgas	Aardgas	Aardgas		Aardgas
Aansluitwaarde gas	kW		9,15	7,8	8,05	7,8		10,9
Aansluitwaarde elektrisch	kW	8,45	2,8	2,25	2,1	2,1	9,1	
Algemene kenmerken kookplaat								
Aantal gasbranders			4	4	4	4		4
Thermokoppel vlambeveiliging : gastoevoer wordt afgesloten als de vlam uitgaat			•	•				
Aantal Triple ring Wokbranders 3,25 kW.			1		1			
Aantal Sterkbranders 3,0 kW.			1	1		1		1
Aantal Normaalbranders 1,9 kW.			1	2	2	2		2
Aantal Sudderbranders 1,0 kW.			1	1	1	1		1
Elektronische vonkontsteking			automatisch		automatisch			
Aantal pannendragers			2	2	2	2		2
Materiaal pannendragers			gietijzer	bandstaal	bandstaal	bandstaal		bandstaal
Aantal keramische/electrische kookzones								
Indicatielampjes functioneren kookzone / Restwarmte indicatie lampjes		•					4	
Aantal keramische zones Ø 215 mm - 2,1 kW.		1						
Aantal keramische zones Ø 180 mm - 1,7 kW.		1						
Aantal keramische zones Ø 145 mm - 1,2 kW.		2						
Aantal elektrische zones Ø 180 mm - 2,0 kW.							2	
Aantal elektrische zones Ø 145 mm - 1,5 kW.							2	
Algemene kenmerken oven								
Type oven		multifunctioneel	multifunctioneel	conventioneel	hetelucht	conventioneel	conventioneel	gasoven
Netto inhoud oven	liter	56	56	60	54	58	58	58
Vermogen oven	Watt	2250	2800	2250	2100	2100	2100	3100
Vermogen elektrisch grill-element	Watt	2250	2250	2250	2100	2100	2100	
Energieverbruik bij standaard programma bij conventionele verhitting (1)	kWh	0,90		0,83				
Energieverbruik bij standaard programma bij hetelucht ventilatie (2)	kWh	1,04						
Programmering en functies oven								
Kookwekker		•	•	•	programmakkok / •	•	•	•
Thermostaat		•	•	•	•	•	•	•
Thermokoppel vlambeveiliging oven : gastoevoer wordt afgesloten als de vlam uitgaat			•	•				•
Aantal lagen glas in de oven deur		2	2	2	2	2	2	2
Ovenverlichting		•	•	•	•	•	•	•
Draaispit		- / •				shaslik		
Ovenprogramma's								
Aantal ovenprogramma's		5	7	4	3	4	4	1
Traditioneel : onderwarmte en bovenwarmte		•	•	•		•	•	
Multilevel Cooking : op meerdere niveau's koken met hetelucht ventilatie		•						
Grill		•	•	•	•	•	•	
Dubbele grill			•		•			
Gratineren : grill met hetelucht ventilatie / Rotisserie		•						
Quick Cook : snel koken zonder voorverwarmen : hetelucht + onderwarmte + bovenwarmte			•					
Hetelucht : Bakken			•		•			
Alleen onderwarmte : bakken + rijzen			•	•		•	•	gasoven
Alleen bovenwarmte		•	•	•		•	•	
Ontdooien		•	•					
Accessoires								
Aantal ovenroosters		1	1	2	1	1	1	1
Aantal bakplaten		1	1	1	1	1	1	1
Afmetingen								
Hoogte- Breedte - Diepte	cm	85 x 60 x 60	85 x 60 x 60	85 x 60 x 60	85 x 50 x 60	85 x 50 x 60	85 x 50 x 60	85 x 50 x 60
Keurmerk CE								
Kleur		roestvrij staal/wit	roestvrij staal/wit	roestvrij staal/wit	roestvrij staal/wit	roestvrij staal/wit	wit	wit
Commerciële code		60359 / 30863	33910 / 33909	64040 / 64041	35280 / 35303	35277 / 35278	34134	35279
EAN-code		8007842603590	5900033339106	8007842640403	5900033352808	5900033352778	5900033341345	5900033352792
		5900033308638	5900033339090	8007842640410	5900033353034	5900033352785		

(1) Bepaald volgens de EN 50304 norm. Daarbij wordt geen rekening gehouden met het bakresultaat.

WASAUTOMATEN
WAS-DROOGAUTOMATEN

WASDROGERS

VAATWASMACHINES

KOELKASTEN EN VRIEZERS

FORNUIZEN



PRIME

een nieuwe generatie trendsetters.

Indesit presenteert de **Prime** range, een nieuwe lijn inbouwapparatuur. Ontworpen door de beroemde Italiaanse ontwerper Giugiaro, ziet Prime er niet alleen schitterend uit, maar biedt ook allerlei praktische en functionele oplossingen. Het roestvrijstalen uiterlijk voldoet aan alle eisen van modern design. Eenvoudig, jong en origineel! Prime past uitstekend bij de hedendaagse moderne keukens.

Nieuw design, grootse ruimte.

De nieuwe collectie kookplaten voldoen aan de laatste eisen op het gebied van functionaliteit en design. Door het strakke en eenvoudige ontwerp sluiten de kookplaten perfect aan op de ander inbouwapparaten van Indesit en daardoor passen deze uitstekend in de moderne keuken!



Nieuwe afmetingen

Om aan alle wensen te voldoen biedt Indesit verschillende kookplaten in de meest gangbare afmetingen van 60, 70 en 75 cm. De nieuwe kookplaten van 75 cm bieden 25% meer kookvlak dan de kookplaten van 60 cm, terwijl deze in precies dezelfde inbouw nis passen. Daarom kan je een kookplaat met veel meer ruimte kiezen zonder de keuken daarop te hoeven aan te passen.



Speciale branders

Op de kookplaten met de speciale dubbelrings- en tripleringsbranders kun je nog sneller koken. Dankzij twee of drie vlamringen verhitten deze branders de bodems van de pannen sneller en gelijkmatiger dan normale branders. Deze speciale branders zijn leverbaar op diverse modellen in diverse afmetingen, zodat er voor alle kookwensen een geschikte Indesit kookplaat te vinden is.

Elektrische vonkontsteking

Op vrijwel alle kookplaten is elektrische vonkontsteking beschikbaar. Soms te bedienen met een aparte toets, maar in de meeste gevallen is de ontsteking al verwerkt in de draaiknop. Je kan de kookplaat dan ontsteken door met één enkele handbeweging de knop te draaien.

Safe Flame: Thermokoppelbeveiliging

De meeste gaskookplaten van Indesit zijn uitgerust met thermokoppelbeveiliging. Dit veiligheidssysteem zorgt ervoor dat de gastoevoer automatisch wordt afgesloten indien de vlam incidenteel uitwaait (bijvoorbeeld door tocht of overkoken).

Draaiknoppen

De ergonomische draaiknoppen van de Indesit Prime gaskookplaten zijn ontworpen om nog eenvoudiger de branders te kunnen bedienen. Door gebruik van speciaal kunststof zijn de knoppen duurzaam en hittebestendig. Daarnaast zijn past het ontwerp prachtig bij de ovens uit het Prime assortiment. Door de knoppen op de voorkant van de kookplaat te plaatsen is er meer ruimte beschikbaar voor pannen. Bovendien zijn de knoppen bovendien veiliger te bedienen omdat deze minder snel warm worden door de uitstraling van de branders.

Solide

Indesit kookplaten zijn gemaakt van hoogwaardige, duurzame materialen. Behalve de duurzame en hittebestendige materialen, zijn ook de pannendragers extra stevig en bieden ze maximale stabiliteit.

Robuust

De topmodellen van de nieuwe Indesit Prime lijn zijn uitgerust met gietijzeren pannendragers voor een extra solide en robuust uiterlijk.

Antraciet

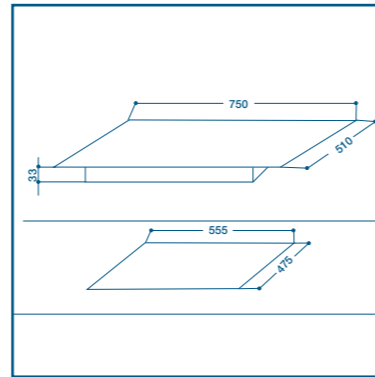
Naast de meestverkochte kookplaten van roestvrij staal, heeft Indesit ook een aantal nieuwe kookplaten in de kleur antraciet, een kleur waarin ook enkele ovens en afzuigkappen beschikbaar zijn.



NIEUW

Model	Kleur	Code	EAN code
IP 751 S IX GH	Roestvrij Staal	59191	8007842591910

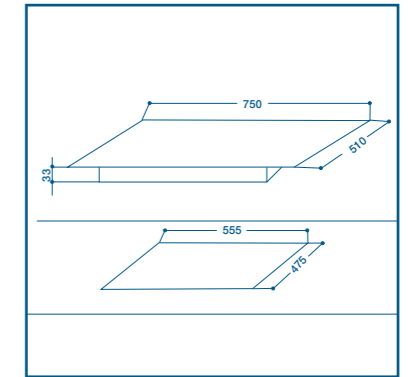
- Prime
- Roestvrij staal
- 5 branders, waarvan 1 dubbelrings
- Automatische vonkontsteking in de knop
- Safe Flame: thermokoppelbeveiliging
- Gietijzeren branderdeksele
- 3 gietijzeren pandrager
- Draaiknoppen in chroom-look
- Mogelijkheid om kookplaat in een nis voor 60 cm brede kookplaten te plaatsen



NIEUW

Model	Kleur	Code	EAN code
IP 750 S IX	Roestvrij Staal	57438	8007842574388

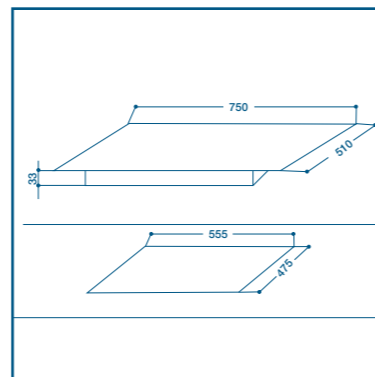
- Prime
- Roestvrij staal
- 5 branders, waarvan 1 ultrasnel
- Automatische vonkontsteking in de knop
- Safe Flame: thermokoppelbeveiliging
- Geëmailleerde branderdeksele
- 3 geëmailleerde pandrager
- Draaiknoppen in chroom-look
- Mogelijkheid om kookplaat in een nis voor 60 cm brede kookplaten te plaatsen



NIEUW

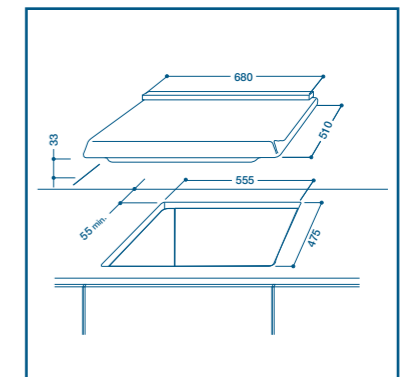
Model	Kleur	Code	EAN code
IP 751 S IX	Roestvrij Staal	57440	8007842574401

- Prime
- Roestvrij staal
- 5 branders, waarvan 1 dubbelrings
- Automatische vonkontsteking in de knop
- Safe Flame: thermokoppelbeveiliging
- Geëmailleerde branderdeksele
- 3 geëmailleerde pandrager
- Draaiknoppen in chroom-look
- Mogelijkheid om kookplaat in een nis voor 60 cm brede kookplaten te plaatsen



Model	Kleur	Code	EAN code
PI 750 AST IX	Roestvrij Staal	33887	8007842338874

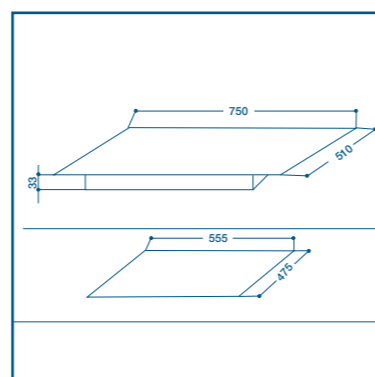
- Modern
- Roestvrij staal
- 5 branders, waarvan 1 tripleringsbrander
- Automatische vonkontsteking in de knop
- Safe Flame: thermokoppelbeveiliging
- Geëmailleerde branderdeksele
- 3 geëmailleerde pandrager
- Mogelijkheid om kookplaat in een nis voor 60 cm brede kookplaten te plaatsen



NIEUW

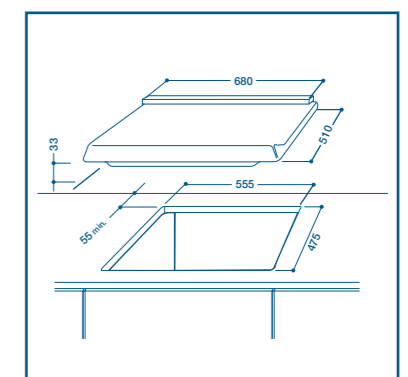
Model	Kleur	Code	EAN code
IP 751 S AN R	Antraciet	57886	8007842578867

- Prime
- Antraciet
- 5 branders, waarvan 1 dubbelrings
- Automatische vonkontsteking in de knop
- Safe Flame: thermokoppelbeveiliging
- Geëmailleerde branderdeksele
- 3 geëmailleerde pandrager
- Draaiknoppen in traditional-look
- Mogelijkheid om kookplaat in een nis voor 60 cm brede kookplaten te plaatsen



Model	Kleur	Code	EAN code
PI 750 AS IX	Roestvrij staal	33886	8007842338867

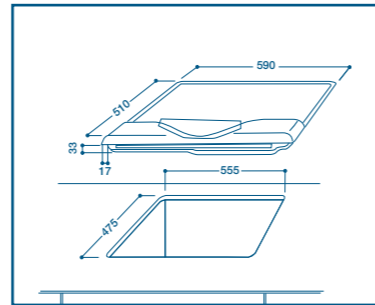
- Modern
- Roestvrij staal
- 5 branders, waarvan 1 ultrasnel
- Automatische vonkontsteking in de knop
- Safe Flame: thermokoppelbeveiliging
- Geëmailleerde branderdeksele
- 3 geëmailleerde pandrager
- Mogelijkheid om kookplaat in een nis voor 60 cm brede kookplaten te plaatsen





Model	Kleur	Code	EAN code
IP 641 S IX GH	Roestvrij Staal	59189	8007842591897

- Prime
- Roestvrij staal
- 4 branders waarvan 1 dubbelrings
- Automatische vonkontsteking in de knop
- Safe Flame: thermokoppelbeveiliging
- Gietijzeren branderdeksels
- 2 gietijzeren pandragers
- Draaiknoppen in chroom-look

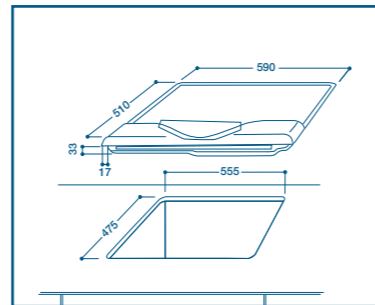


NIEUW



Model	Kleur	Code	EAN code
IP 641 S IX	Roestvrij Staal	57436	8007842574364

- Prime
- Roestvrij staal
- 4 branders waarvan 1 dubbelrings
- Automatische vonkontsteking in de knop
- Safe Flame: thermokoppelbeveiliging
- Geëmailleerde branderdeksels
- 2 geëmailleerde pandragers
- Draaiknoppen in chroom-look

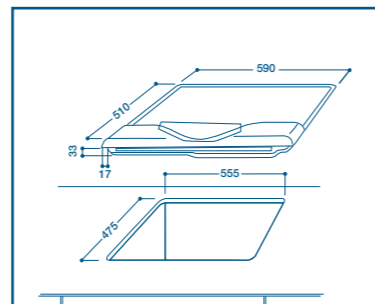


NIEUW



Model	Kleur	Code	EAN code
IP 640 S AN R	Antraciet	57883	8007842578836

- Prime
- Antraciet
- 4 branders
- Automatische vonkontsteking in de knop
- Safe Flame: thermokoppelbeveiliging
- Geëmailleerde branderdeksels
- 2 geëmailleerde pandragers
- Draaiknoppen in traditional-look

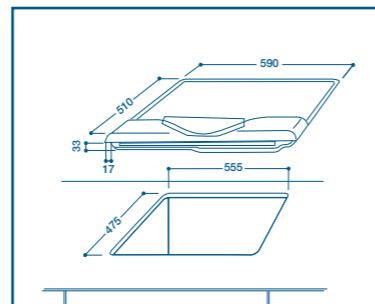


NIEUW



Model	Kleur	Code	EAN code
IP 640 S IX	Roestvrij Staal	57434	8007842574340

- Prime
- Roestvrij staal
- 4 branders
- Automatische vonkontsteking in de knop
- Safe Flame: thermokoppelbeveiliging
- Gietijzeren branderdeksels
- 2 gietijzeren pandragers
- Draaiknoppen in chroom-look

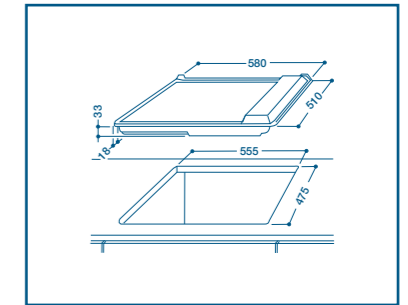


NIEUW



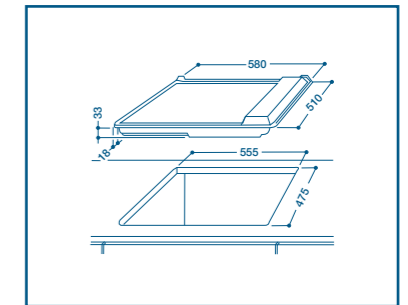
Model	Kleur	Code	EAN code
PI 640 AST IX	Roestvrij Staal	33882	8007842338829

- Modern
- Roestvrij staal
- 4 branders, waarvan 1 tripleringsbrander
- Automatische vonkontsteking
- Safe Flame: thermokoppelbeveiliging
- Geëmailleerde branderdeksels
- 2 geëmailleerde pandragers



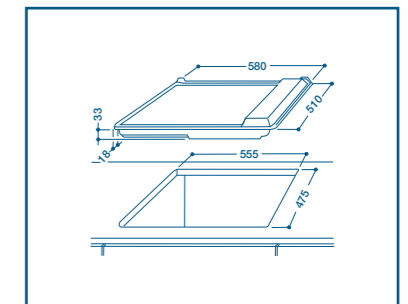
Model	Kleur	Code	EAN code
PI 640 A IX	Roestvrij Staal	33873	8007842338737

- Modern
- Roestvrij staal
- 4 branders
- Automatische vonkontsteking
- Geëmailleerde branderdeksels
- 2 geëmailleerde pandragers



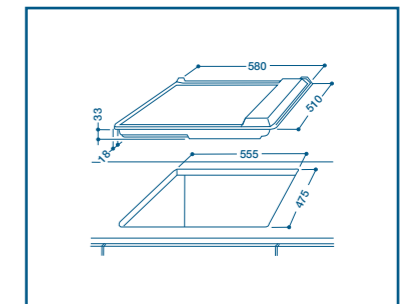
Model	Kleur	Code	EAN code
PI 640 A AN	Antraciet	34053	8007842340532

- Modern
- Antraciet
- 4 branders
- Automatische vonkontsteking
- Geëmailleerde branderdeksels
- 2 geëmailleerde pandragers



Model	Kleur	Code	EAN code
PI 640 IX	Roestvrij Staal	33870	8007842338706

- Modern
- Roestvrij staal
- 4 branders
- Geëmailleerde branderdeksels
- 2 geëmailleerde pandragers

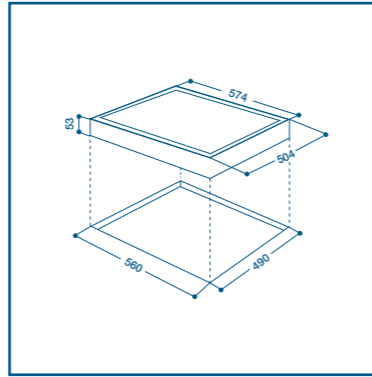




NIEUW

Model	Kleur	Code	EAN code
VIC 641 X	Roestvrij Staal	53024	8007842530247

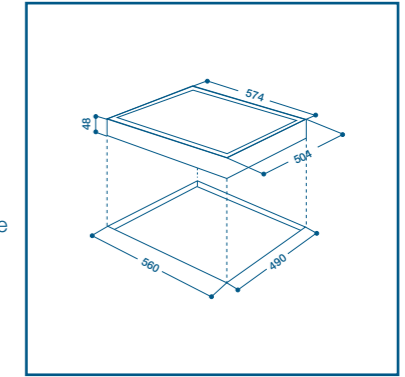
- Modern
- Glasplaat met roestvrijstalen omlijsting
- 4 inductiekookzones, waarvan 1 met booster
- 9 vermogensniveau's
- Tiptoetsbediening
- Werkingsindicatie
- 4 indicatielampjes voor restwarmte



NIEUW

Model	Kleur	Code	EAN code
VRA 641 D X	Roestvrij Staal	53066	8007842530667

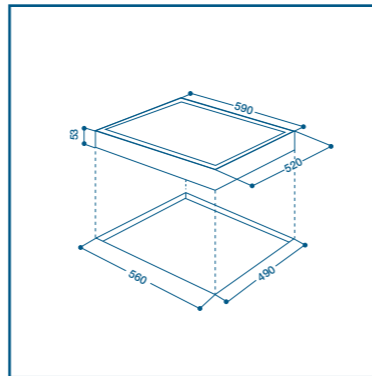
- Modern
- Glasplaat met roestvrijstalen omlijsting
- 4 quickring kookzones, waarvan 1 met dubbele ring
- 9 vermogensniveau's
- Tiptoetsbediening
- Werkingsindicatie
- 4 indicatielampjes voor restwarmte



NIEUW

Model	Kleur	Code	EAN code
VIA 640 C	Roestvrij Staal	53019	8007842530193

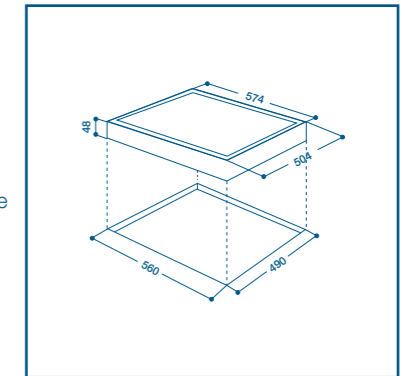
- Modern
- Volledig glazen afwerking
- 4 inductie kookzones
- 9 vermogensniveau's
- Tiptoetsbediening
- Werkingsindicatie
- 4 indicatielampjes voor restwarmte



NIEUW

Model	Kleur	Code	EAN code
VRA 640 X	Roestvrij Staal	53063	8007842530636

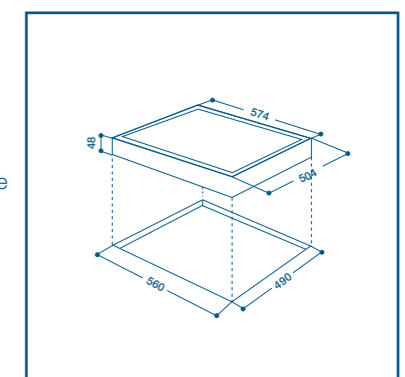
- Modern
- Glasplaat met roestvrijstalen omlijsting
- 4 quickring kookzones
- 9 vermogensniveau's
- Tiptoetsbediening
- Werkingsindicatie
- 4 indicatielampjes voor restwarmte



NIEUW

Model	Kleur	Code	EAN code
VRM 640 X	Roestvrij Staal	53074	8007842530742

- Modern
- Glasplaat met roestvrijstalen omlijsting
- 4 quickring kookzones
- 12 vermogensniveau's
- Werkingsindicatie
- 4 indicatielampjes voor restwarmte



Gaskookplaten	75 cm				70 cm			60 cm							
	Model	IP 751 S IX GH	IP 751 S IX	IP 751 S AN R	IP 750 S IX	PI 750 AST IX	PI 750 AS IX	IP 641 S IX GH	IP 641 S IX	IP 640 S AN R	IP 640 S IX	PI 640 AST IX	PI 640 A IX	PI 640 A AN	PI 640 IX
Design		Prime	Prime	Prime	Prime	Modern	Modern	Prime	Prime	Prime	Prime	Modern	Modern	Modern	Modern
Voeding															
Gas		•	•	•	•	•	•	•	•	•	•	•	•	•	•
Elektrisch															
Algemene kenmerken															
Aantal gasbranders		5	5	5	5	5	5	4	4	4	4	4	4	4	4
Tripleringbranders (kW)						1 van 3.6						1 van 3.25			
Dubbelingsbranders (kW)		1 van 3.5	1 van 3.5	1 van 3.5				1 van 3.5	1 van 3.5						
Ultrasterkbranders* (kW)					1 van 3.4		1 van 3.4								
Sterkbranders* (kW)		1 van 2.6	1 van 2.6	1 van 2.6	1 van 2.6	1 van 2.6	1 van 2.6			1 van 3	1 van 3		1 van 3	1 van 3	1 van 3
Normaalbranders* (kW)		2 van 1.65	2 van 1.65	2 van 1.65	2 van 1.65	2 van 1.9	2 van 1.9	2 van 1.65	2 van 1.65	2 van 1.65	2 van 1.65	2 van 1.9	2 van 1.9	2 van 1.9	2 van 1.9
Sudderbranders* (kW)		1 van 1	1 van 1	1 van 1	1 van 1	1 van 1	1 van 1	1 van 1	1 van 1	1 van 1	1 van 1	1 van 1	1 van 1	1 van 1	1 van 1
Indicatielampje functioneren kookzone															
Safe Flame: thermokoppelbeveiliging		•	•	•	•	•	•	•	•	•	•	•	•	•	•
Elektronische vonkontsteking		automatisch	automatisch	automatisch	automatisch	automatisch	automatisch	automatisch	automatisch	automatisch	automatisch	•	•	•	•
Aantal pandragers		3	3	3	3	3	3	2	2	2	2	2	2	2	2
Materiaal pandragers		gietijzer	bandstaal	bandstaal	bandstaal	bandstaal	bandstaal	gietijzer	bandstaal	bandstaal	bandstaal	bandstaal	bandstaal	bandstaal	bandstaal
Afmetingen															
Breedte x Diepte x Hoogte (mm)		750x510x33	750x510x33	750x510x33	750x510x33	680x510x33	680x510x33	590x510x33	590x510x33	590x510x33	590x510x33	580x510x33	580x510x33	580x510x33	580x510x33
CE-Keurmerk		•	•	•	•	•	•	•	•	•	•	•	•	•	•
Kleur		roestvrij staal	roestvrij staal	antraciet	roestvrij staal	roestvrij staal	roestvrij staal	roestvrij staal	roestvrij staal	antraciet	roestvrij staal	roestvrij staal	roestvrij staal	antraciet	roestvrij staal
Commerciële code		59191	57440	57886	57438	33887	33886	59189	57436	57883	57434	33882	33873	34053	33870
EAN-code		8007842591910	8007842574401	8007842578867	8007842574388	8007842338874	8007842338867	8007842591897	8007842574364	8007842578836	8007842574340	8007842338829	8007842338737	8007842340532	8007842338706

*Maximaal vermogen ontwikkeld bij aardgasverbranding. Indesit Company is niet verantwoordelijke voor onvolkomenheden in deze catalogus. Drukfouten, prijs- en modelwijzigingen voorbehouden.

Model	Inductie kookplaten			Keramische kookplaten	
	VIC 641 X	VIA 640 C	VRA 641 D X	VRA 640 X	VRM 640 X
Design		Modern	Modern	Modern	Modern
Voeding					
Gas					
Elektrisch		•	•	•	•
Algemene kenmerken					
Aantal kookzones:		4	4	4	4
Ø 195 mm (kW)					
Ø 180 mm (kW)		2 van 2.2+booster 3.0	2 van 2.2	2 van 1.8	2 van 1.8
Ø 160 mm (kW)		2 van 1.6	2 van 1.6	1 van 1.4	1 van 1.4
Ø 145 mm (kW)				1 van 1.2	1 van 1.2
Indicatielampje functioneren kookzone		•	•	•	•
Safe Flame: thermokoppelbeveiliging					
Elektronische vonkontsteking					
Aantal pandragers					
Materiaal pandragers					
Afmetingen					
Breedte x Diepte x Hoogte (mm)		574x504x53	590x520x53	574x504x48	574x504x48
CE-Keurmerk		•	•	•	•
Kleur		roestvrijstalen omlijsting met zwart glas	zwart glas	roestvrijstalen omlijsting met zwart glas	roestvrijstalen omlijsting met zwart glas
Commerciële code		53024	53019	53066	53063
EAN-code		8007842530247	8007842530193	8007842530667	8007842530636
					8007842530742

*Maximaal vermogen ontwikkeld bij aardgasverbranding. Indesit Company is niet verantwoordelijke voor onvolkomenheden in deze catalogus. Drukfouten, prijs- en modelwijzigingen voorbehouden.

Mooi om te zien, gemakkelijk in gebruik.

De nieuwe ovens van Indesit voldoen aan alle wensen wat betreft design en functionaliteit. Perfect gecoördineerd met de nieuwste trends in het keukendesign, bieden de ovens alle praktische mogelijkheden om de beste gerechten te bereiden.

Eenvoudig of moeilijk, voor elk gerecht hebben de nieuwe ovens van Indesit wel een programma dat een perfect resultaat garandeert.



Ovenprogrammering: Multichef 8

Acht programma's bieden alle felexibiliteit om de beste kookresultaten te halen.



Traditioneel

Ideaal voor elke gerecht dat traditioneel wordt bereid: de onder- en bovenwarmte verwarmen het gerecht geleidelijk en regelmatig.



Multiniveau

Bereid meerdere gerechten tegelijkertijd op drie verschillende niveau's.



Grill

Bespaar tijd en energie door in korte tijd vlees, vis, groente of toast te grillen.



Gratineren

Benut de snelheid van de grill samen met de uniforme verwarming door het ringelement met ventilator voor een heerlijke gesmolten bovenkant van kaas.



Speedy Barbecue

Een nieuw bakprogramma waarbij je je vrienden ook op een regenachtige dag voor een barbecue kunt uitnodigen. Vlees, vis, groente worden krokant geroosterd zoals op een echte barbecue, maar dan zonder rookontwikkeling en verbranding.



Freasy Cook

Ideaal om snel allerlei bevroren gerechten te bereiden. De oven hoeft niet voor te verwarmen, waardoor je sneller gerechten kunt bereiden.



Keep Warm

Geef je ontbijt een heerlijke geur door, door bijvoorbeeld brood of vleeswaar in de oven te verwarmen.



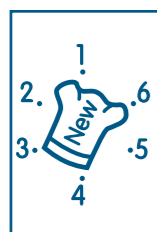
Pizza

De optimale hitteverdeling bakt pizza's krokant.



Ovenprogrammering: Multichef 7

Voor de bereiding van alle gerechten, van de eenvoudige tot de meest bewerkelijke, geven de multifunctionele ovens met zeven programma's - statisch, pizza, grill, gratineren, pastisserie, multiniveau en Fast Cooking - het beste resultaat.



Ovenprogrammering: Multichef 6

Kies uit zes programma's - statisch, pizza, grill, gratineren, pastisserie, multiniveau - het beste systeem voor de bereiding van ovensgerechten.



Grootse prestaties met een laag energieverbruik karakteriseren de nieuwste ovens van Indesit. Dankzij technologische innovatie en hoogwaardig materiaalgebruik hebben deze ovens een A-klasse kwalificatie behaald. A-klasse is de hoogste Europese kwalificatie voor laag energieverbruik en efficiënte prestaties.



Display

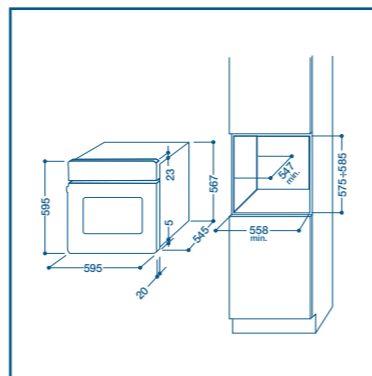
De praktische en gemakkelijk te begrijpen display op de Indesit ovens, zorgt ervoor dat je je kostbare tijd zo goed mogelijk kunt indelen. Op de display geeft de oven automatisch aan wat de ideale bereidingstemperatuur van het gekozen programma is, maar je kunt dit naar wens aanpassen. Daarnaast kan je het programma automatisch laten in- en uitschakelen door de AutoStop-functie te gebruiken. Het gerecht is gereed wanneer jij dat wilt en je hoeft je tijd niet te gebruiken om de oven in de gaten te houden.





Model	Kleur	Code	EAN code
IF 89 K.A IX	Roestvrij Staal	57284	8007842572841

- Prime
- Roestvrij Staal
- **8 bakprogramma's**
- Elektronische programmering van tijd en temperatuur
- Energieklasse **A**
- Mantelkoeling
- Elektronische thermostaat
- Drielaags deurglas
- Interne verlichting
- 2 roestvrijstalen ovenroosters en 1 geëmailleerde bakplaat

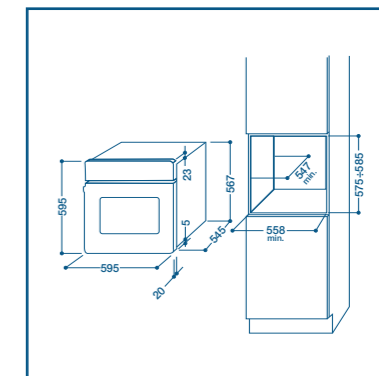


A  **NIEUW**



Model	Kleur	Code	EAN code
IF 51 K.A IX	Roestvrij Staal	57281	8007842572810

- Prime
- Roestvrij Staal
- **5 bakprogramma's**
- Kookwekker
- Energieklasse **A**
- Mantelkoeling
- Tweelaags deurglas
- Interne verlichting
- 1 roestvrijstalen ovenrooster en 1 geëmailleerde bakplaat

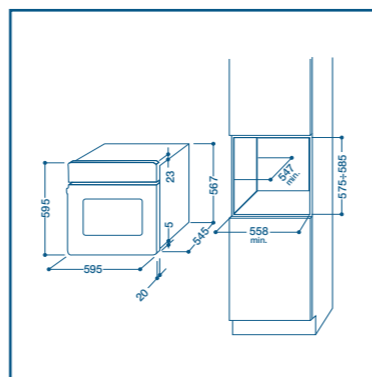


A  **NIEUW**



Model	Kleur	Code	EAN code
IF 63 K.A AN	Antraciet	57283	8007842572834

- Prime
- Antraciet
- **6 bakprogramma's**
- Eenvoudig te gebruiken digitale timer
- Energieklasse **A**
- Mantelkoeling
- Tweelaags deurglas
- Interne verlichting
- 1 roestvrijstalen ovenrooster en 1 geëmailleerde bakplaat

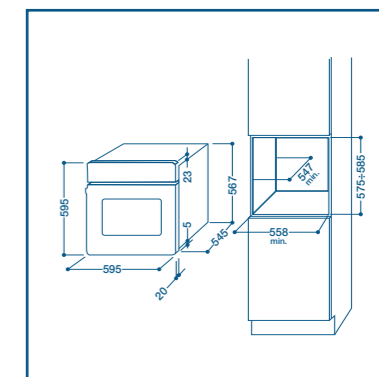


A  **NIEUW**



Model	Kleur	Code	EAN code
FIE 73 K.A IX	Roestvrij Staal	56750	8007842567502

- Modern
- Roestvrij Staal
- **7 bakprogramma's**
- Eenvoudig te gebruiken digitale timer
- Energieklasse **A**
- Mantelkoeling
- Drielaags deurglas
- Interne verlichting
- 1 roestvrijstalen ovenrooster en 1 geëmailleerde bakplaat

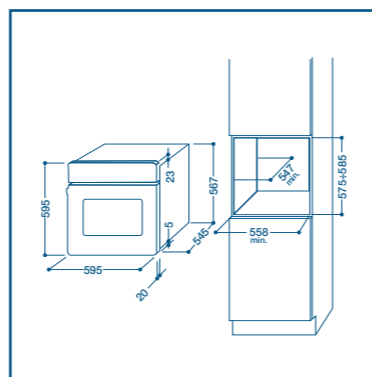


A 



Model	Kleur	Code	EAN code
IF 63 K.A IX	Roestvrij Staal	57282	8007842572827

- Prime
- Roestvrij Staal
- **6 bakprogramma's**
- Eenvoudig te gebruiken digitale timer
- Energieklasse **A**
- Mantelkoeling
- Tweelaags deurglas
- Interne verlichting
- 1 roestvrijstalen ovenrooster en 1 geëmailleerde bakplaat

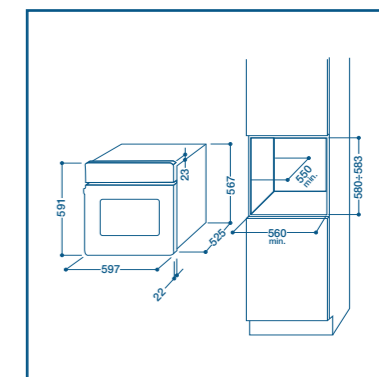


A  **NIEUW**



Model	Kleur	Code	EAN code
FM 54 RK.B AN	Antraciet	33729	8007842337297

- Traditional
- Antraciet
- **5 bakprogramma's**
- Analoge kookwekker
- Energieklasse **B**
- Mantelkoeling
- Tweelaags deurglas
- Interne verlichting
- 1 roestvrijstalen ovenrooster en 1 geëmailleerde bakplaat

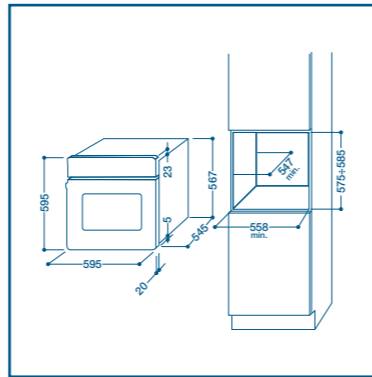






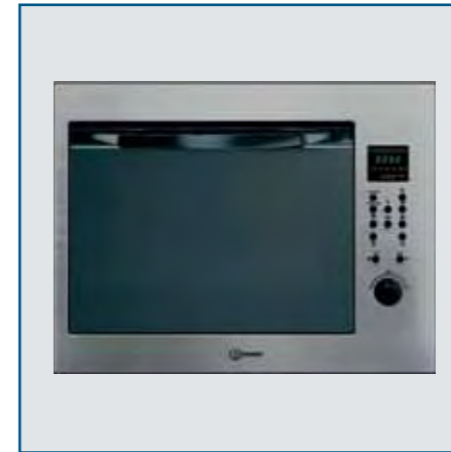
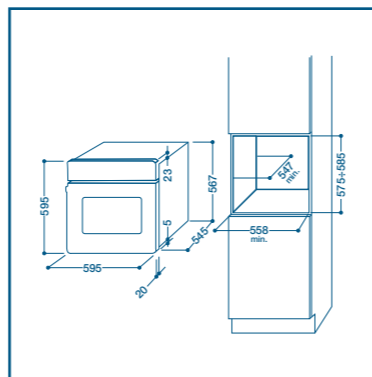
Model	Kleur	Code	EAN code
FI 51.B IX	Roestvrij Staal	33900	8007842339000

- Modern
- Roestvrij Staal
- **5 bakprogramma's**
- Kookwekker
- Energieklasse **B**
- Tweelaags deurglas
- Interne verlichting
- 1 roestvrijstalen ovenrooster en 1 geëmailleerde bakplaat



Model	Kleur	Code	EAN code
FI 20.B IX	Roestvrij Staal	33896	8007842338966

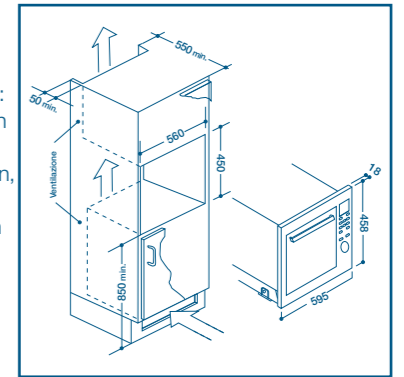
- Modern
- Roestvrij Staal
- **4 bakprogramma's**
- Energieklasse **B**
- Tweelaags deurglas
- Interne verlichting
- 1 roestvrijstalen ovenrooster en 1 geëmailleerde bakplaat



NIEUW

Model	Kleur	Code	EAN code
MWI 30 IX	Roestvrij Staal	48807	8007842488074

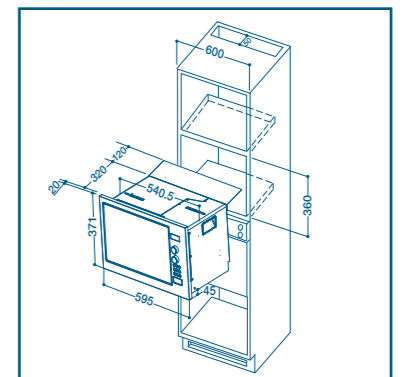
- **Combimagnetron**
- Vast ombouwraam
- Klepdeur
- 10 automatische kookprogramma's: automatisch ontdooien, verwarmen drank, snel verhitten, bevroren levensmiddelen, verpakte aardappelen, pizza, popcorn, voorgekookte gerechten, opvolging ontdooien en koken, borden verwarmen
- Digitale display
- Inhoud 30 liter
- Draaiplateau Ø 31 cm
- 5 magnetronvermogens: 150-300-500-750-1000 W
- Grill 1500 W



NIEUW

Model	Kleur	Code	EAN code
MWI 222 IX	Roestvrij Staal	58163	8007842581638

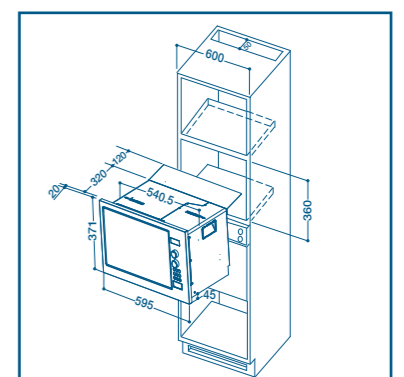
- **Magnetron met grill**
- Vast ombouwraam
- Klepdeur
- Draaiknoppen en druktoetsen
- Inhoud 24 liter
- Draaiplateau Ø 31 cm
- 5 magnetronvermogens: 150-300-450-750-900 W
- Grill 1500 W



NIEUW

Model	Kleur	Code	EAN code
MWI 212 IX	Roestvrij Staal	58164	8007842581645

- **Magnetron**
- Vast ombouwraam
- Klepdeur
- Draaiknoppen en druktoetsen
- Inhoud 24 liter
- Draaiplateau Ø 31 cm
- 5 magnetronvermogens: 150-300-450-750-900 W



Ovens

Model		IF 89 K.A IX	IF 63 K.A AN	IF 63 K.A IX	IF 51 K.A IX	FIE 73 K.A IX	FM 54 RK.B AN	FI 51.B IX	FI 20.B IX
Design		Prime	Prime	Prime	Prime	Modern	Traditional	Modern	Modern
Voeding									
Elektrisch		•	•	•	•	•	•	•	•
Energielabel*									
Energie-efficiëntieklasse op de schaal van A (laag verbruik) tot G (hoog verbruik)		A	A	A	A	A	B	B	B
Gebruikte verhittingsfunctie om de energieklasse te definiëren		Gratineren	Patisserie	Patisserie	Ventilatie	Patisserie	Ventilatie	Statisch	Statisch
Energieverbruik (bij standaardprogramma)	(kWh)								
- bij conventionele verhitting			0.97	0.97	0.97	0.97	0.98	0.83	0.83
- bij geforceerde luchtventilatie		0.79	0.79	0.79	0.79	0.79	1.17	0.88	
Netto inhoud oven	(lt)	56	56	56	56	56	49	56	60
Type oven: - klein (12 lt. < volume <35 lt.)									
- medium (35 lt. < volume <65 lt.)		medium	medium	medium	medium	medium	medium	medium	medium
- groot (65 lt. < volume)									
Bereidingstijd bij standaard belasting	(min)	48	45.5	45.5	45.5	45.5	56	42.5	38.5
Oppervlakte ovenbodem	(cm²)	1150	1150	1150	1150	1150	1080	1150	1150
Functies									
Aantal programma's		8	6	6	5	7	5	5	4
- traditioneel/statisch		•-	- •	- •	- •	- •	- •	- •	- •
- multineveau		•	•	•	•	•	•	•	•
- grill		•	•	•	•	•	•	•	•
- gratineren		•	•	•	•	•	•	•	•
- bovenwarmte					•			•	•
- geventileerd garen							•		
- lage intensiteit							•		•
- fast cooking						•			
- patisserie			•	•		•			
- pizza		•	•	•		•			
- keep warm		•							
- freasy cook		•							
- speedy barbecue		•							
Thermostaat		•	•	•	•	•	•	•	•
Lampje thermostaat		•	•	•	•	•	•	•	•
Veiligheid									
Mantelkoeling		•	•	•	•	•	•	•	•
Aantal lagen glas in de oven deur		3	2	2	2	3	2	2	2
Programmering									
Elektronische programmering van tijd en temperatuur		•							
Elektronische programmering begin/einde kooktijd			•	•					
Kookwekker					•	•		•	
Analoge kookwekker							•		
Accessoires									
Aantal ovenroosters		2	1	1	1	1	1	1	1
Aantal bakplaten		1	1	1	1	1	1	1	1
Interne verlichting		•	•	•	•	•	•	•	•
Technische kenmerken									
Maximale temperatuur	(°C)	250	250	250	250	250	250	250	250
Vermogen grill-element	(kW)	2.7	2.25	2.25	2.25	2.25	1.35	2.25	2.25
Aansluitwaarde	(kW)	2.8	2.8	2.8	2.8	2.8	2.28	2.25	2.25
Afmetingen									
Breedte x Hoogte x Diepte	(mm)	595x595x545	595x595x545	595x595x545	595x595x545	595x595x545	597x591x525	595x595x545	595x595x545
CE-keurmerk		•	•	•	•	•	•	•	•
Kleur		roestvrij staal	antraciet	roestvrij staal	roestvrij staal	roestvrij staal	antraciet	roestvrij staal	roestvrij staal
Commerciële code		57284	57283	57282	57281	56750	33729	33900	33896
EAN-code		8007842572841	8007842572834	8007842572827	8007842572810	8007842567502	8007842337297	8007842339000	8007842338966

Magnetrons

Model		MWI 30 IX	MWI 222 IX	MWI 212 IX
Type		Combimagnetron	Magnetron+Grill	Magnetron
Functies				
Aantal magnetronvermogens		5	5	5
Magnetronvermogens	(W)	150-300-500-750-1000	150-300-450-700-900	150-300-450-700-900
Hoteluchtcirculatie	(W)	1550		
Magnetron solo	(W)	1000	1000	1000
Grill	(W)	1500	1500	
Magnetron + grill		•	•	
Magnetron + hoteluchtcirculatie		•		
Interieurverlichting		1x25W	1x25W	1x25W
Kookprogramma's				
Aantal automatische kookprogramma's		10	2	2
Automatisch ontdooien		•	•	•
Verwarmen drank		•		
Snel verhitten		•		
Bevroren gerechten		•		
Verpakte aardappelen		•		
Pizza		•		
Popcorn		•		
Voorgekookte gerechten		•		
Borden verwarmen		•	•	•
Bediening				
Akoestische signaal einde kooktijd		•	•	•
Timer	(min)	60	35	35
Kinderbeveiliging		•	•	•
Deuropening		klepdeur	klepdeur	klepdeur
Afmetingen				
Breedte x Hoogte x Diepte	(mm)	595x458x550	595x371x320	595x371x320
Inhoud	(l)	30	24	24
Diameter draaiplateau	(cm)	31	31	31
Aansluitwaarde	(W)	3000	2850	2850
Accessoires				
Aantal roosters		3	1	1
CE-keurmerk		•	•	•
Kleur		Roestvrij staal	Roestvrij staal	Roestvrij staal
Commerciële code		48807	58163	58164
Ean-code		8007842488074	8007842581638	8007842581645

Een keuken die lekker ruikt.

Afzuigkappen spelen een belangrijke rol in de keuken. Ze filteren de lucht niet alleen van nare luchtjes en vetten, maar zijn ook een belangrijk stijlelement. Daarom biedt Indesit een uitgebreid assortiment afzuigkappen, die in geen enkele keuken zullen misstaan.



Design

De nieuwe Prime afzuigkappen zijn prachtige gelijnd en passen perfect bij de andere apparaten uit deze range. Omdat het bedieningspaneel 25° gekanteld is, worden de knoppen beter zichtbaar en is de kap eenvoudig schoon te maken. Door de afwezigheid van rechte hoeken zijn de afzuigkappen niet alleen veilig maar ook zeer harmonieus.

Verlichting

De vernieuwde halogeenverlichting biedt een optimale verlichting van de kookplaat en straalt een warme sfeer uit.

Metalen filters

De metalen filters (van roestvrij aluminium) zijn een echte innovatie vanwege de efficiëntie en levensduur. De filters zijn gemakkelijk uitneembaar en uit te wassen in de afwasautomaat. Ze houden het binnenste van de afzuigkap schoon, omdat de filters vetdeeltjes opvangen die bij het koken vrijkomen.

Koolstoffilters

Alle Indesit afzuigkappen zijn met behulp van een als accessoire te bestellen koolstoffilter om te bouwen tot recirculatie-kap.

Breed assortiment

Indesit heeft het assortiment afzuigkappen flink uitgebreid. Naast de fraaie nieuwe Prime afzuigkappen bestaat de range uit een groot aantal decoratieve schouwkappen en blokschouwen van zowel 90 cm als 60 cm breed, en ook is de lijn uitgebreid met 90 cm onderbouw kappen, geïntegreerde afzuigkappen en inbouwunits van verschillende afmetingen.

Antraciet

Naast de meestverkochte afzuigkappen in roestvrij staal of wit, heeft Indesit ook een aantal nieuwe schouwkappen in het assortiment in de kleur antraciet, in lijn met de antraciete kookplaten en ovens.



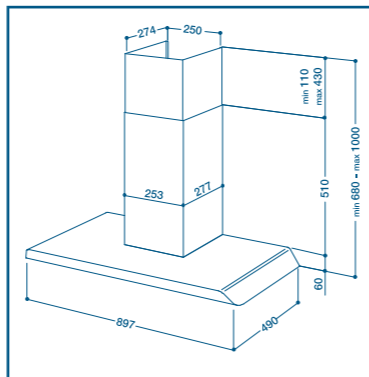
Schouwkappen 90 cm



NIEUW

Model	Kleur	Code	EAN code
HIP 9 P IX	Roestvrij Staal	56218	8007842562187

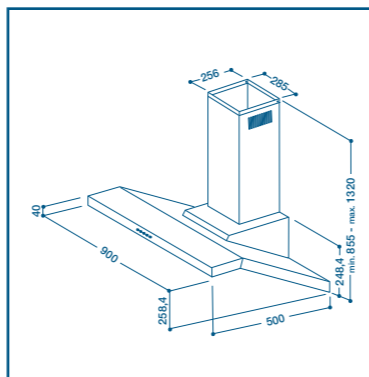
- Prime
- Recirculerend te maken met als accessoire geleverde koolstoffilters
- 1 motor - afzuigcapaciteit max 550 m³/h
- 3 snelheden
- Mechanische druktoetsen
- 3 aluminium vetfilters, uitwasbaar in de afwasautomaat
- 2 gloeilampjes à 40 W
- Koolstoffilter : model **KIT FC HB**, Code 41364, EAN code 8007842413649



NIEUW

Model	Kleur	Code	EAN code
HI 91 IX	Roestvrij Staal	57449	8007842574494

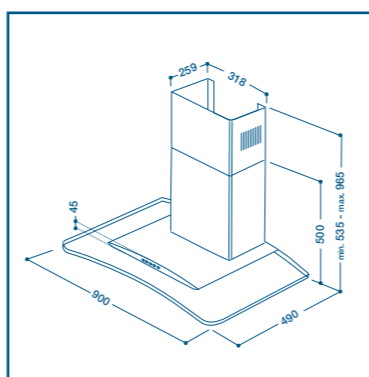
- Recirculerend te maken met als accessoire geleverde koolstoffilters
- 1 motor - afzuigcapaciteit max 480 m³/h
- 3 snelheden
- Mechanische druktoetsen
- 3 aluminium vetfilters, uitwasbaar in de afwasautomaat
- 2 halogeenlampjes à 20 W
- Koolstoffilter : model **KIT FCT DECO**, Code 57774, EAN code 8007842577747



NIEUW

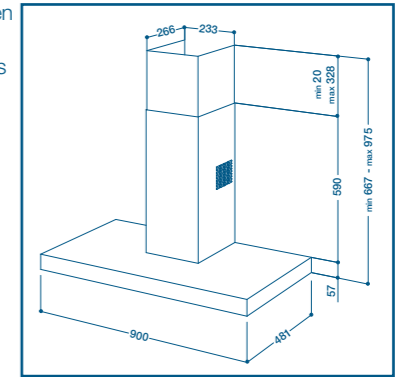
Model	Kleur	Code	EAN code
H 991 IX	Roestvrij Staal	57446	8007842574463

- Recirculerend te maken met als accessoire geleverde koolstoffilters
- 1 motor - afzuigcapaciteit max 400 m³/h
- 3 snelheden
- Mechanische druktoetsen
- 1 aluminium vetfilter, uitwasbaar in de afwasautomaat
- 2 halogeenlampjes à 20 W
- Koolstoffilter : model **KIT FC TP**, Code 57772, EAN code 8007842577723



Model	Kleur	Code	EAN code
H 791 IX	Roestvrij Staal	45908	8007842459081

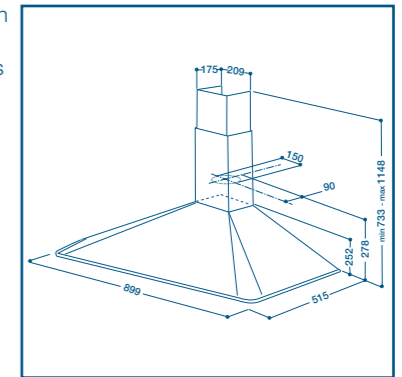
- Recirculerend te maken met als accessoire geleverde koolstoffilters
- 1 motor - afzuigcapaciteit max 430 m³/h
- 3 snelheden
- Mechanische druktoetsen
- 1 aluminium vetfilter, uitwasbaar in de afwasautomaat
- 2 lampjes à 40 W
- Koolstoffilter : model **FCI BOX 90**, Code 49568, EAN code 8007842495683



NIEUW

Model	Kleur	Code	EAN code
H 593 IX	Roestvrij Staal	62127	8007842621273

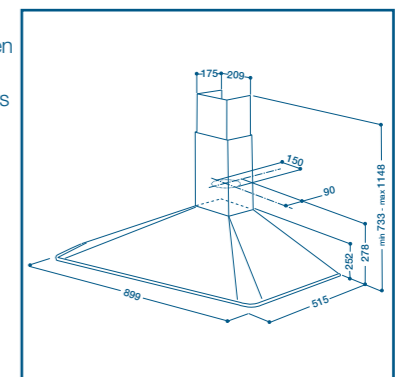
- Recirculerend te maken met als accessoire geleverde koolstoffilters
- 1 motor - afzuigcapaciteit max 470 m³/h
- 3 snelheden
- Elektronische druktoetsen
- 3 aluminium vetfilters, uitwasbaar in de afwasautomaat
- 2 lampjes à 40 W
- Koolstoffilter : model **CA-CMN**, Code 30259, EAN code 8007842302592



NIEUW

Model	Kleur	Code	EAN code
H 593 AN	Antraciet	64247	8007842642476

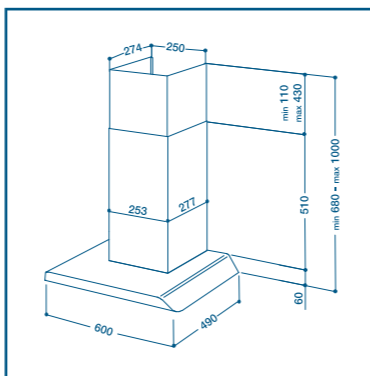
- Traditional
- Recirculerend te maken met als accessoire geleverde koolstoffilters
- 1 motor - afzuigcapaciteit max 470 m³/h
- 3 snelheden
- Elektronische druktoetsen
- 3 aluminium vetfilters, uitwasbaar in de afwasautomaat
- 2 lampjes à 40 W
- Koolstoffilter : model **CA-CMN**, Code 30259, EAN code 8007842302592





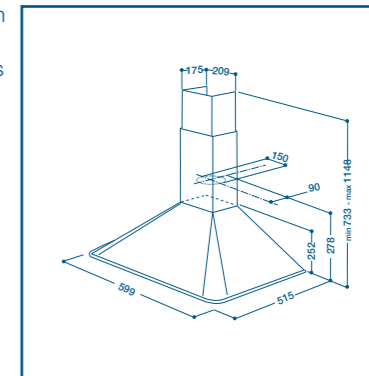
Model	Kleur	Code	EAN code
HIP 6 P IX	Roestvrij Staal	56217	8007842562170

- Prime
- Recirculerend te maken met als accessoire geleverde koolstoffilters
- 1 motor – afzuigcapaciteit max 550 m³/h
- 3 snelheden
- Mechanische druktoetsen
- 2 aluminium vetfilters, uitwasbaar in de afwasautomaat
- 2 gloeilampjes à 40 W
- Koolstoffilter : model **KIT FC HB**, Code 41364, EAN code 8007842413649



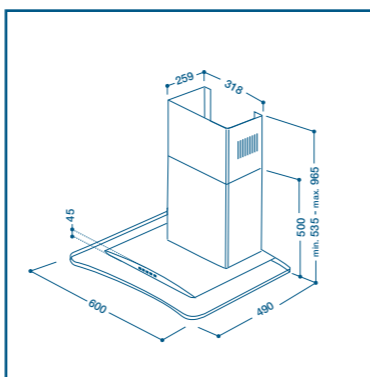
Model	Kleur	Code	EAN code
H 563 IX	Roestvrij Staal	62132	8007842621327

- Recirculerend te maken met als accessoire geleverde koolstoffilters
- 1 motor – afzuigcapaciteit max 470 m³/h
- 3 snelheden
- Elektronische druktoetsen
- 2 aluminium vetfilters, uitwasbaar in de afwasautomaat
- 2 gloeilampjes à 40 W
- Koolstoffilter : model **CA-CMN**, Code 30259, EAN code 8007842302592



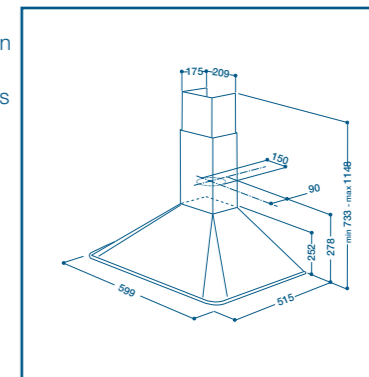
Model	Kleur	Code	EAN code
H 961 IX	Roestvrij Staal	57447	8007842574470

- Recirculerend te maken met als accessoire geleverde koolstoffilters
- 1 motor – afzuigcapaciteit max 400 m³/h
- 3 snelheden
- Mechanische druktoetsen
- 1 aluminium vetfilter, uitwasbaar in de afwasautomaat
- 2 halogeenlampjes à 20 W
- Koolstoffilter : model **KIT FC TP**, Code 57772, EAN code 8007842577723



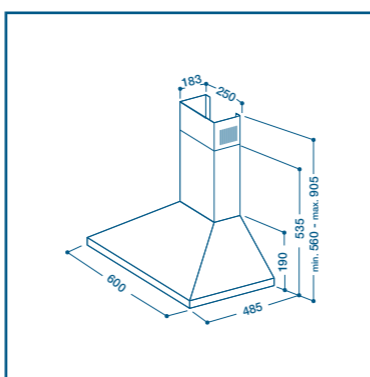
Model	Kleur	Code	EAN code
H 563 AN	Antraciet	64246	8007842642469

- Traditional - antraciet
- Recirculerend te maken met als accessoire geleverde koolstoffilters
- 1 motor – afzuigcapaciteit max 470 m³/h
- 3 snelheden
- Elektronische druktoetsen
- 2 aluminium vetfilters, uitwasbaar in de afwasautomaat
- 2 gloeilampjes à 40 W
- Koolstoffilter : model **CA-CMN**, Code 30259, EAN code 8007842302592



Model	Kleur	Code	EAN code
H 361 IX	Roestvrij Staal	57448	8007842574487

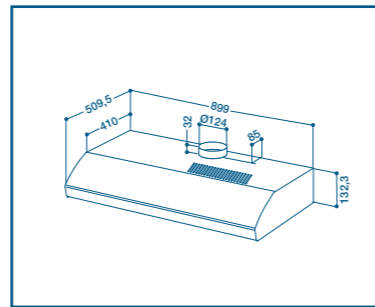
- Recirculerend te maken met als accessoire geleverde koolstoffilters
- 1 motor – afzuigcapaciteit max 400 m³/h
- 3 snelheden
- Mechanische druktoetsen
- 2 aluminium vetfilters, uitwasbaar in de afwasautomaat
- 2 gloeilampjes à 40 W
- Koolstoffilter : model **KIT FC TP**, Code 57772, EAN code 8007842577723





Model	Kleur	Code	EAN code
H 191.2 IX	Roestvrij Staal	57787	8007842577877

NIEUW

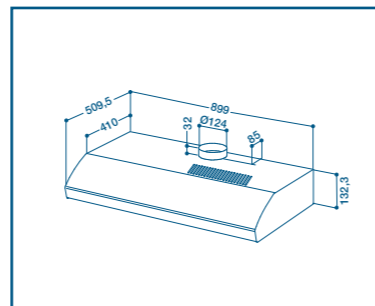


- Recirculerend te maken met als accessoire geleverde koolstoffilters
- 1 motor - afzuigcapaciteit max 250 m³/h
- 3 snelheden
- Mechanische schuifknop
- 1 acrylfilter
- 2 gloeilampjes à 40 W
- Koolstoffilter : model **KIT FCE STD**, Code 57775, EAN code 8007842577754



Model	Kleur	Code	EAN code
H 191.2 WH	Wit	57788	8007842577884

NIEUW

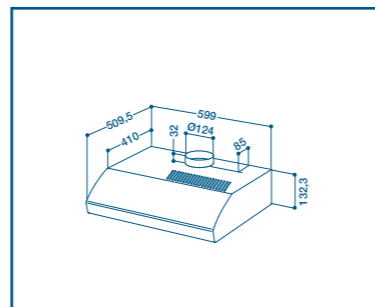


- Recirculerend te maken met als accessoire geleverde koolstoffilters
- 1 motor - afzuigcapaciteit max 250 m³/h
- 3 snelheden
- Mechanische schuifknop
- 1 acrylfilter
- 2 gloeilampjes à 40 W
- Koolstoffilter : model **KIT FCE STD**, Code 57775, EAN code 8007842577754



Model	Kleur	Code	EAN code
H 161.2 M IX	Roestvrij Staal	57783	8007842577839

NIEUW

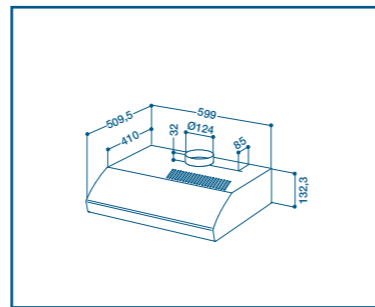


- Recirculerend te maken met als accessoire geleverde koolstoffilters
- 1 motor - afzuigcapaciteit max 250 m³/h
- 3 snelheden
- Mechanische schuifknop
- 1 acrylfilter
- 2 gloeilampjes à 40 W
- Koolstoffilter : model **KIT FCE STD**, Code 57775, EAN code 8007842577754



Model	Kleur	Code	EAN code
H 161.2 M WH	Wit	57782	8007842577822

NIEUW

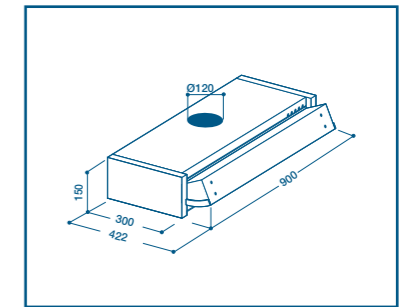


- Recirculerend te maken met als accessoire geleverde koolstoffilters
- 1 motor - afzuigcapaciteit max 250 m³/h
- 3 snelheden
- Mechanische schuifknop
- 1 acrylfilter
- 2 gloeilampjes à 40 W
- Koolstoffilter : model **KIT FCE STD**, Code 57775, EAN code 8007842577754



Model	Kleur	Code	EAN code
IE 90 GY	Grijs	57451	8007842574517

NIEUW

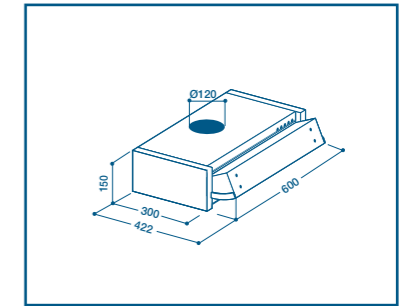


- Recirculerend te maken met als accessoire geleverde koolstoffilters
- 1 motor - afzuigcapaciteit max 280 m³/h
- 3 snelheden
- Mechanische schuifknop
- 1 acrylfilter
- 1 gloeilampje à 40 W
- Koolstoffilter : model **KIT FC BI**, Code 57770, EAN code 8007842577709



Model	Kleur	Code	EAN code
IE 60 GY	Grijs	57450	8007842574500

NIEUW

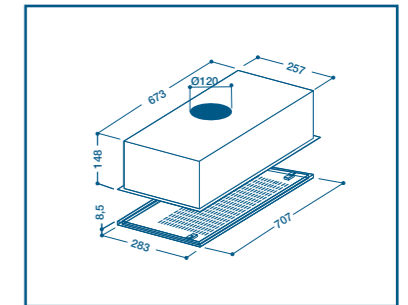


- Recirculerend te maken met als accessoire geleverde koolstoffilters
- 1 motor - afzuigcapaciteit max 280 m³/h
- 3 snelheden
- Mechanische schuifknop
- 1 acrylfilter
- 1 gloeilampje à 40 W
- Koolstoffilter : model **KIT FC BI**, Code 57770, EAN code 8007842577709



Model	Kleur	Code	EAN code
IG 80 GY	Grijs	57453	8007842574531

NIEUW

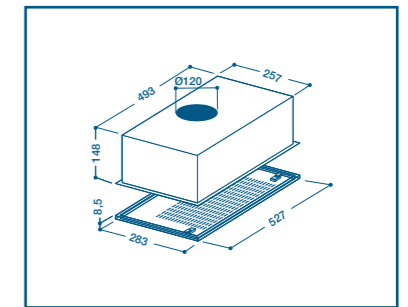


- Recirculerend te maken met als accessoire geleverde koolstoffilters
- 1 motor - afzuigcapaciteit max 200 m³/h
- 3 snelheden
- Mechanische schuifknop
- 1 acrylfilter
- 1 gloeilampje à 40 W
- Koolstoffilter : model **KIT FC BI**, Code 57770, EAN code 8007842577709



Model	Kleur	Code	EAN code
IG 60 GY	Grijs	57452	8007842574524

NIEUW



- Recirculerend te maken met als accessoire geleverde koolstoffilters
- 1 motor - afzuigcapaciteit max 200 m³/h
- 3 snelheden
- Mechanische schuifknop
- 1 acrylfilter
- 1 gloeilampje à 40 W
- Koolstoffilter : model **KIT FC BI**, Code 57770, EAN code 8007842577709

Decoratieve schouwkappen		90 cm					
Model		HIP 9 P IX	HI 91 IX	H 991 IX	H 791 IX	H 593 IX	H 593 AN
Design		Prime					Traditional
Materiaal		roestvrij staal	roestvrij staal / glas	roestvrij staal	roestvrij staal	roestvrij staal	roestvrij staal
Kleur		roestvrij staal	roestvrij staal	roestvrij staal	roestvrij staal	roestvrij staal	antraciet
Typologie							
Wandschouw		•	•	•	•	•	•
Onderbouw							
Ventilatie*							
Versie		ventilerend	ventilerend	ventilerend	ventilerend	ventilerend	ventilerend
Met optioneel koolstoffilter recirculerend te maken		•	•	•	•	•	•
Afzuigcapaciteit aan voor de motor (m³/h)		550	480	400	430	470	470
Afzuigcapaciteit na de motor (IEC) (m³/h)		500	464	363	370	425	425
Geluidsniveau min/max (dB(A))		53/64	50/59	48/62	46/63	45/63	45/63
Belangrijkste kenmerken							
Soort bediening		Mechanische druktoetsen	Mechanische druktoetsen	Mechanische druktoetsen	Mechanische druktoetsen	Elektronische druktoetsen	Elektronische druktoetsen
Aantal motoren		1	1	1	1	1	1
Aantal snelheden		3	3	3	3	3	3
Verlichting		2 gloeilampjes à 40 W	2 halogeenlampjes à 20 W	2 halogeenlampjes à 20 W	2 gloeilampjes à 40 W	2 gloeilampjes à 40 W	2 gloeilampjes à 40 W
Veffilters		3 x aluminium	3 x aluminium	1 x aluminium	1 x aluminium	3 x aluminium	3 x aluminium
Veffilters uitwasbaar in de afwasautomaat		•	•	•	•	•	•
Technische kenmerken							
Aansluitwaarde (W)		270	270	190	215	220	220
Vermogen van de motor (W)		190	230	150	135	140	140
Vermogen van de lampjes (W)		80	40	40	80	80	80
Aansluitsnoer		•	•	•	•	•	•
Installatie							
Hoogte x Breedte x Diepte (mm)		1000x897x490	1320x900x500	965x900x490	975x900x481	1148x899x515	1148x899x515
Diameter afvoerslang (mm)		150	150	150	150	150	150
In hoogte te verstellen schacht min-max (mm)		620-940	855-1320	490-920	610-918	537-867	537-867
Optionele accessoires							
Koolstoffilter		KIT FC HB	KIT FCT DECO	KIT FC TP	FCI BOX 90	CA-CMN	CA-CMN
Commerciële code		41364	57774	57772	49568	30259	30259
EAN-code		8007842413649	8007842577747	8007842577723	8007842495683	8007842302592	8007842302592
Keurmerk		•	•	•	•	•	•
Commerciële code		56218	57449	57446	45908	62127	64247
EAN-code		8007842562187	8007842574494	8007842574463	8007842459081	8007842621273	8007842642476

Decoratieve schouwkappen		60 cm				
Model		HIP 6 P IX	H 961 IX	H 361 IX	H 563 IX	H 563 AN
Design		Prime				Traditional
Materiaal		roestvrij staal	roestvrij staal / glas	roestvrij staal	roestvrij staal	roestvrij staal
Kleur		roestvrij staal	roestvrij staal	roestvrij staal	roestvrij staal	antraciet
Typologie						
Wandschouw		•	•	•	•	•
Onderbouw						
Ventilatie*						
Versie		ventilerend	ventilerend	ventilerend	ventilerend	ventilerend
Met optioneel koolstoffilter recirculerend te maken		•	•	•	•	•
Afzuigcapaciteit aan voor de motor (m³/h)		550	400	400	470	470
Afzuigcapaciteit na de motor (IEC) (m³/h)		500	363	363	425	425
Geluidsniveau min/max (dB(A))		53/64	48/62	48/62	45/63	45/63
Belangrijkste kenmerken						
Soort bediening		Mechanische druktoetsen	Mechanische druktoetsen	Mechanische druktoetsen	Elektronische druktoetsen	Elektronische druktoetsen
Aantal motoren		1	1	1	1	1
Aantal snelheden		3	3	3	3	3
Verlichting		2 gloeilampjes à 40 W	2 halogeenlampjes à 20 W	2 gloeilampjes à 40 W	2 gloeilampjes à 40 W	2 gloeilampjes à 40 W
Veffilters		2x aluminium	1x aluminium	2x aluminium	2x aluminium	2x aluminium
Veffilters uitwasbaar in de afwasautomaat		•	•	•	•	•
Technische kenmerken						
Aansluitwaarde (W)		270	190	230	220	220
Vermogen van de motor (W)		190	150	150	140	140
Vermogen van de lampjes (W)		80	40	80	80	80
Aansluitsnoer		•	•	•	•	•
Installatie						
Hoogte x Breedte x Diepte (mm)		1000x600x490	965x600x490	905x600x485	1148x599x515	1148x599x515
Diameter afvoerslang (mm)		150	150	150	150	150
In hoogte te verstellen schacht min-max (mm)		620-940	490-920	370-715	537-867	537-867
Optionele accessoires						
Koolstoffilter		KIT FC HB	KIT FC TP	KIT FC TP	CA-CMN	CA-CMN
Commerciële code		41364	57772	57772	30259	30259
EAN-code		8007842413649	8007842577723	8007842577723	8007842302592	8007842302592
Keurmerk		•	•	•	•	•
Commerciële code		56217	57447	57448	62132	64246
EAN-code		8007842562170	8007842574470	8007842574487	8007842621327	8007842642469

*Informatie conform EC-Directive 95/12 en 95/13 CE. Indesit behoudt zich het recht voor informatie zonder bericht vooraf te wijzigen.

Onderbouw kappen		90 cm		60 cm	
Model		H 191.2 IX	H 191.2 WH	H 161.2 M IX	H 161.2 M WH
Design					
Materiaal		roestvrij staal	staal	roestvrij staal	staal
Kleur		roestvrij staal	wit	roestvrij staal	zwart
Typologie					
Wandschouw					
Onderbouw		•	•	•	•
Ventilatie*					
Versie		ventilerend	ventilerend	ventilerend	ventilerend
Met optioneel koolstoffilter recirculerend te maken		•	•	•	•
Afzuigcapaciteit aan voor de motor (m³/h)		250	250	250	250
Afzuigcapaciteit na de motor (IEC) (m³/h)		225	225	225	225
Geluidsniveau min/max (dB(A))		59/65	59/65	59/65	59/65
Belangrijkste kenmerken					
Soort bediening		Mechanische schuifknoppen	Mechanische schuifknoppen	Mechanische schuifknoppen	Mechanische schuifknoppen
Aantal motoren		1	1	1	1
Aantal snelheden		3	3	3	3
Verlichting		2 gloeilampjes à 40 W	2 gloeilampjes à 40 W	2 gloeilampjes à 40 W	2 gloeilampjes à 40 W
Veffilters		1x acryl	1x acryl	1x aluminium	1x aluminium
Veffilters uitwasbaar in de afwasautomaat		•	•	•	•
Technische kenmerken					
Aansluitwaarde (W)		180	180	180	180
Vermogen van de motor (W)		100	100	100	100
Vermogen van de lampjes (W)		80	80	80	80
Aansluitsnoer		•	•	•	•
Installatie					
Hoogte x Breedte x Diepte (mm)		132.3x899x509.5	132.3x899x509.5	132.3x599x509.5	132.3x599x509.5
Diameter afvoerslang (mm)		124	124	125	125
In hoogte te verstellen schacht min-max		geen schacht	geen schacht	geen schacht	geen schacht
Optionele accessoires					
Koolstoffilter		KIT FCE STD	KIT FCE STD	KIT FCE STD	KIT FCE STD
Commerciële code		57775	57775	57775	57775
EAN-code		8007842577754	8007842577754	8007842577754	8007842577754
Keurmerk		•	•	•	•
Commerciële code		57787	57788	57783	57782
EAN-code		8007842577877	8007842577884	8007842577839	8007842577822

Geïntegreerd / Inbouwunits		Geïntegreerd		Inbouwunits	
Model		IE 90 GY	IE 60 GY	IG 80 GY	IG 60 GY
Design					
Materiaal		staal	staal	staal	staal
Kleur		grijs	grijs	grijs	grijs
Typologie					
Wandschouw					
Onderbouw					
Inbouwunit				•	•
Geïntegreerd		•	•		
Ventilatie*					
Versie		ventilerend	ventilerend	ventilerend	ventilerend
Met optioneel koolstoffilter recirculerend te maken		•	•	•	•
Afzuigcapaciteit aan voor de motor (m³/h)		280	280	200	200
Afzuigcapaciteit na de motor (IEC) (m³/h)		180	180	175	175
Geluidsniveau min/max (dB(A))		47/62	47/62	48/63	48/63
Belangrijkste kenmerken					
Soort bediening		Mechanische schuifknoppen	Mechanische schuifknoppen	Mechanische schuifknoppen	Mechanische schuifknoppen
Aantal motoren		1	1	1	1
Aantal snelheden		3	3	3	3
Verlichting		1 gloeilampje à 40 W	1 gloeilampje à 40 W	1 gloeilampje à 40 W	1 gloeilampje à 40 W
Veffilters		1x acryl	1x acryl	1x acryl	1x acryl
Veffilters uitwasbaar in de afwasautomaat		•	•	•	•
Technische kenmerken					
Aansluitwaarde (W)		150	150	150	150
Vermogen van de motor (W)		110	110	110	110
Vermogen van de lampjes (W)		40	40	40	40
Aansluitsnoer		•	•	•	•
Installatie					
Hoogte x Breedte x Diepte (mm)		150x900x300	150x600x300	148x707x283	148x527x283
Diameter afvoerslang (mm)		120	120	120	120
In hoogte te verstellen schacht min-max		geen schacht	geen schacht	geen schacht	geen schacht
Optionele accessoires					
Koolstoffilter		KIT FC BI	KIT FC BI	KIT FC BI	KIT FC BI
Commerciële code		57770	57770	57770	57770
EAN-code		8007842577709	8007842577709	8007842577709	8007842577709
Keurmerk		•	•	•	•
Commerciële code		57451	57450	57453	57452
EAN-code		8007842574517	8007842574500	8007842574531	8007842574524

*Informatie conform EC-Directive 95/12 en 95/13 CE. Indesit behoudt zich het recht voor informatie zonder bericht vooraf te wijzigen.

Laag verbruik door vooruitstrevende technologie.

Meer ruimte, meer functie en meer kou om levensmiddelen te bewaren. De koelkasten van Indesit zijn groot en efficiënt en in staat te voldoen aan alle wensen om u verse levensmiddelen krachtig te koelen. Door de A-klasse energieconsumptie zijn de koelkasten ook vriendelijk voor het milieu.



Aircooler (Geventileerd koelsysteem)

Een efficiënt koelsysteem dat dankzij een ventilator op de achterwand de luchtcirculatie en -vochtigheid in de koelkast op peil houdt.

Dankzij dit systeem is de koelkast na het openen van de deur veel sneller op temperatuur dan een koelkast met een statische koelsysteem. Daarnaast is deze A+-koelkast ook zuiniger en bespaart deze 25% energie in vergelijking met een A-klasse koelkast.

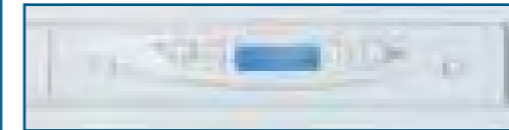


Hygiene Control

Dankzij een speciale antibacteriële coating op de binnenwand van de koelkast krijgen bacteriën en schimmelvorming geen kans. De levensmiddelen zijn beschermd en blijven langer vers.

Deur-op-deur-bevestiging

Om te voldoen aan alle wensen wat betreft esthetische samenhang, heeft Indesit het topmodel koelvriescombinatie uitgerust met deur-op-deur scharnieren. Daarom is het mogelijk om op een eenvoudige wijze speciale roestvrijstalen panelen in het unieke Prime-design te monteren, waardoor de koelkast perfect samengaat met de kookplaten, ovens en afzuigkappen uit Prime-serie.



Nieuw Display

Op het topmodel koelvriescombinatie bevindt zich een praktisch en eenvoudig te bedienen display, waardoor je ten alle tijde de optimale temperatuur in de gaten kan houden. Maar het display

biedt veel meer praktische mogelijkheden. Zo kun je de speciale vakantiestand inschakelen, waardoor de temperatuur in het koelgedeelte op 12°C gehouden wordt, terwijl het vriesgedeelte op normale temperatuur blijft. De koelkast functioneert dan veel zuiniger, maar ingevroren levensmiddelen bederven niet. Heel handig zijn ook de Super Cool en Super Freeze functie waarmee de koelkast door een tijdelijk sterkere werking gekoelde of bevroren levensmiddelen van de supermarkt snel terugkoelt naar de juiste bewaartemperatuur. Bovendien waarschuwt deze elektronica je met een piepsignaal wanneer je onverhoopt de deur niet goed gesloten hebt. Een ander handigheidje is de Bottle Chiller, een systeem dat bijvoorbeeld een fles wijn terugkoelt in de vriezer en een seintje geeft wanneer deze op de juiste serveertemperatuur is.



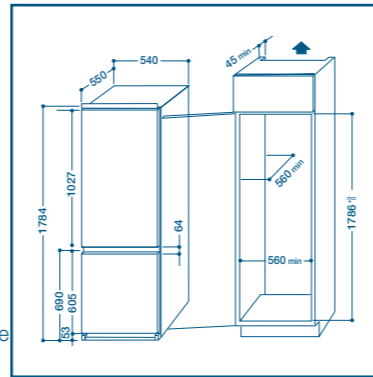


NIEUW

Model	Code	EAN code
IN CH 310 AA VEI	57167	8007842571677

Koelvriescombinatie deur-op-deur

- Netto inhoud: 262 liter
- Netto inhoud koelgedeelte: 203 liter
- Netto inhoud vriesgedeelte: 59 liter
- Invriescapaciteit: 9 kg/24u
- Energieklasse: **A+**
- Energieverbruik: 0.73 kWh/24 h
- Twee onafhankelijke elektronische thermostaten
- Interactief display met de functies: Bottle Chill, Holiday, Super Cool, Super Freeze
- Luchtventilatie Aircooler in koelgedeelte
- Statische koeling in vriesgedeelte
- 3 gehard glazen legplateau's
- Antibacteriële coating: Hygiene Control
- Deur-op-deursysteem



A+

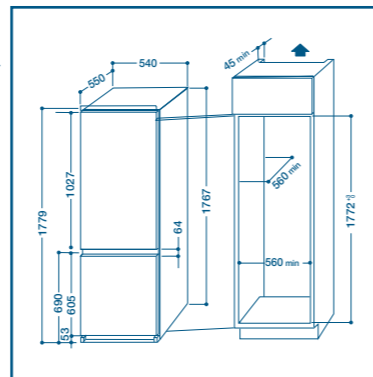


NIEUW

Model	Code	EAN code
IN CB 310 AAI D	50490	8007842504903

- Koelvriescombinatie

- Netto inhoud: 262 liter
- Netto inhoud koelgedeelte: 203 liter
- Netto inhoud vriesgedeelte: 59 liter
- Invriescapaciteit: 6 kg/24 h
- Energieklasse: **A+**
- Energieverbruik: 0.73 kWh/24 h
- Antibacteriële coating: Hygiene Control
- Statische koeling
- Sleepdeurgeleiding



A+

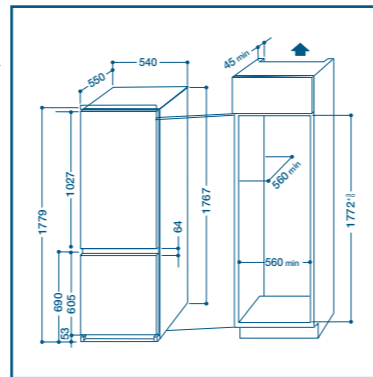


NIEUW

Model	Code	EAN code
IN CB 310 AI D	39658	8007842396584
IN CB 310 D	39657	8007842396577

- Koelvriescombinatie

- Netto inhoud: 262 liter
- Netto inhoud koelgedeelte: 203 liter
- Netto inhoud vriesgedeelte: 59 liter
- Invriescapaciteit: 6 kg/24 h
- Energieklasse: **A**
- Energieverbruik: 0.84 kWh/24 h
- Antibacteriële coating: Hygiene Control
- Statische koeling
- Sleepdeurgeleiding



A



Ook leverbaar in B-klasse als **IN CB 310 D**

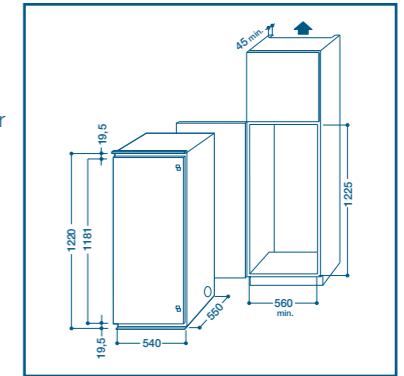


NIEUW

Model	Code	EAN code
IN SZ 2311	55967	8007842559675

- Koelkast met vriesvak

- Netto inhoud: 196 liter
- Netto inhoud koelgedeelte: 178 liter
- Netto inhoud vriesgedeelte: 18 liter
- Invriescapaciteit 2 kg/24u
- Energieklasse: **A**
- Energieverbruik: 0.7 kWh/24 h
- Statische koeling
- Sleepdeurgeleiding



A

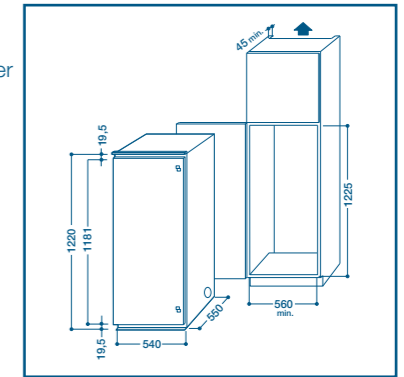


NIEUW

Model	Code	EAN code
IN S 2311	55966	8007842559668

- Koelkast

- Netto inhoud: 220 liter
- Netto inhoud koelgedeelte: 220 liter
- Energieklasse: **A**
- Energieverbruik: 0.44 kWh/24 h
- Statische koeling
- Sleepdeurgeleiding



A

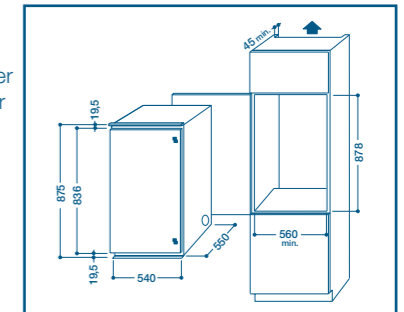


NIEUW

Model	Code	EAN code
IN SZ 1611	55969	8007842559699

- Koelkast met vriesvak

- Netto inhoud: 126 liter
- Netto inhoud koelgedeelte: 108 liter
- Netto inhoud vriesgedeelte: 18 liter
- Invriescapaciteit 2 kg/24u
- Energieklasse: **A**
- Energieverbruik: 0.62 kWh/24 h
- Statische koeling
- Sleepdeurgeleiding



A

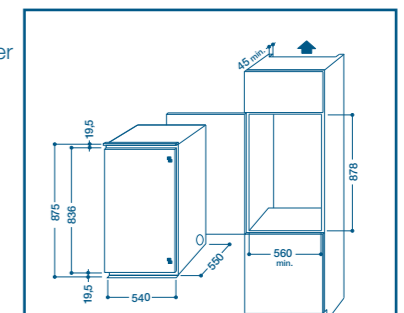


NIEUW

Model	Code	EAN code
IN S 1611	55964	8007842559644

- Koelkast

- Netto inhoud koelgedeelte: 152 liter
- Energieklasse: **A**
- Energieverbruik: 0.42 kWh/24 h
- Statische koeling
- Sleepdeurgeleiding



A

Geïntegreerde koel-vriescombinaties

Model		IN CH 310 AA VEI	IN CB 310 AAI	IN CB 310 AI	IN CB 310 D
Type		Koelvriescombinatie	Koelvriescombinatie	Koelvriescombinatie	Koelvriescombinatie
Energie-efficiëntieklasse op de schaal van A (laag verbruik) tot G (hoog verbruik)		A+	A+	A	B
Energieverbruik per jaar bij standaard gebruik (1)	(kW)	267	267	307	416
Energieverbruik per 24 uur bij standaard gebruik (1)	(kW)	0.73	0.73	0.84	1.14
Netto inhoud koelgedeelte (in liters)	lt	203	203	203	203
Netto inhoud vriesgedeelte (in liters)	lt	59	59	59	59
Aantal sterren vriesgedeelte		***	***	***	***
Autonomie vriesgedeelte bij stroomuitval (2)	(uren)	15	15	15	15
Invriescapaciteit	(kg/24u)	9	6	6	6
Klimaatklasse (3)		N,SN,ST	N,ST	N,ST	N,ST
Belangrijkste kenmerken					
Deuren omkeerbaar		•	•	•	•
Uitvoering met rechtsdraaiende deur			•	•	•
Aantal compressoren		1+EV	1	1	1
Koelgedeelte					
Koelsysteem		Luchtventilator	Statisch	Statisch	Statisch
Ontdooiing		Automatisch	Automatisch	Automatisch	Automatisch
Aantal en soort legplanken		3 x gehard glas	3 x draadroosters	3 x draadroosters	3 x draadroosters
Vleesdoos		1			
Groentelade		2	2	2	2
Hygiene Control - beschermlaag		•	•	•	•
Koelkastdeur					
Aantal rekjes		3	3	3	3
Aantal flessenrekken		1	1	1	1
Botenvloot		1			
Vriesgedeelte					
Koelsysteem		Statisch	Statisch	Statisch	Statisch
Ontdooiing		Afvoer	Afvoer	Afvoer	Afvoer
Aantak compartimenten		3	3	3	3
Ijsblokbakje		2	2	2	2
Afmetingen					
Hoogte x Breedte x Diepte	(mm)	1784x540x550	1779x540x550	1779x540x550	1779x540x550
Keurmerk		•	•	•	•
Commerciële code		57167	50490	39658	39657
EAN-code		8007842571677	8007842504903	8007842396584	8007842396584

Informatie volgens EU-Directive 94/02/CE: (1) het effectieve verbruik van de koelkast is afhankelijk van de mate waarin de deur geopend en gesloten wordt en de omgevingstemperatuur waarin het apparaat zich bevindt. (2) Tijd voordat de temperatuur oploopt. (3) SN = sub-normaal; presteert bij een omgevingstemperatuur van 10 tot 32°C - N = normaal; presteert bij een omgevingstemperatuur van 16 tot 32°C - ST = sub-tropisch presteert bij een omgevingstemperatuur van 18 tot 38°C - T = tropisch, presteert bij een omgevingstemperatuur van 18 tot 43°C. Indesit behoudt zich het recht voor technische kenmerken zonder melding vooraf te wijzigen.

Geïntegreerde koelkasten

Model		IN SZ 2311	IN S 2311	IN SZ 1611	IN S 1611
Type		Koelkast met vriesvak	Koelkast	Koelkast met vriesvak	Koelkast
Energie-efficiëntieklasse op de schaal van A (laag verbruik) tot G (hoog verbruik)		A	A	A	A
Energieverbruik per jaar bij standaard gebruik (1)	(kW)	256	161	226	153
Energieverbruik per 24 uur bij standaard gebruik (1)	(kW)	0.7	0.44	0.62	0.42
Netto inhoud koelgedeelte (in liters)	lt	178	220	108	152
Netto inhoud vriesgedeelte (in liters)	lt	18		18	
Aantal sterren vriesgedeelte		***		***	
Autonomie vriesgedeelte bij stroomuitval (2)	(uren)	11		11	
Invriescapaciteit	(kg/24u)	2		2	
Klimaatklasse (3)		N,ST	N,ST	N,ST	N,ST
Belangrijkste kenmerken					
Deuren omkeerbaar		•	•	•	•
Uitvoering met rechtsdraaiende deur					
Aantal compressoren		1	1	1	1
Koelgedeelte					
Koelsysteem		Statisch	Statisch	Statisch	Statisch
Ontdooiing		Automatisch	Automatisch	Automatisch	Automatisch
Aantal en soort legplanken		3 x draadroosters	3 x draadroosters	2 x draadroosters	3 x draadroosters
Vleesdoos					
Groentelade		1	1	1	1
Hygiene Control - beschermlaag					
Koelkastdeur					
Aantal rekjes		1	2	2	2
Aantal flessenrekken		2	1	1	1
Botenvloot		1	1		
Vriesgedeelte					
Koelsysteem		Statisch		Statisch	
Ontdooiing		Afvoer		Afvoer	
Aantak compartimenten		1		1	
Ijsblokbakje		1		1	
Afmetingen					
Hoogte x Breedte x Diepte	(mm)	1220x540x550	1220x540x550	875x540x550	875x540x550
Keurmerk		•	•	•	•
Commerciële code		55967	55966	55969	55964
EAN-code		8007842559675	8007842559668	8007842559699	8007842559644

Informatie volgens EU-Directive 94/02/CE: (1) het effectieve verbruik van de koelkast is afhankelijk van de mate waarin de deur geopend en gesloten wordt en de omgevingstemperatuur waarin het apparaat zich bevindt. (2) Tijd voordat de temperatuur oploopt. (3) SN = sub-normaal; presteert bij een omgevingstemperatuur van 10 tot 32°C - N = normaal; presteert bij een omgevingstemperatuur van 16 tot 32°C - ST = sub-tropisch presteert bij een omgevingstemperatuur van 18 tot 38°C - T = tropisch, presteert bij een omgevingstemperatuur van 18 tot 43°C. Indesit behoudt zich het recht voor technische kenmerken zonder melding vooraf te wijzigen.

Meer functionaliteit voor een perfect wasresultaat.

De inbouwafwasautomaten van Indesit zijn gemakkelijk in gebruik, veilig en milieuvriendelijke en helpen je dagelijks met de vaat.



Klasse AAA

Triple A is de hoogst haalbare Europese onderscheiding voor afwasautomaten en staat voor een maximaal was- en droogresultaat bij een zo laag mogelijk energieverbruik. Alle Indesit afwasautomaten beschikken over een dergelijke status.

Nieuw filtersysteem

Het nieuwe filtersysteem van garandeert een optimale filtering van het water op drie verschillende niveau's, waardoor je afwas altijd perfect schoon is. Het microfilter met een drie keer zo groot oppervlak als bij de vorige range afwasautomaten, vangt elke vuildeeltje op en garandeert aldus een onberispelijk wasresultaat.

Easy4Tabs

Dit is een speciale functie die optimale wasresultaten biedt bij het wassen met meer-in-1 wastabletten. De wasprogramma's zijn zodanig aangepast dat de combinatie van temperatuur en duur van de cyclus voor een perfecte oplossing van het afwasblokje zorgen.

Delay Timer

Met deze optie kan je de start van het wasprogramma tot wel negen uur uitstellen. Dankzij een nieuwe ophanging van de motor en verbeterde geluidsisolatie werken de afwasautomaten in alle stilte, zodat deze je niet storen in de slaap.

Vernieuwde korfindelingen

Nieuw ontworpen korven bieden meer gemak bij het inladen van de afwasautomaat. Door de gemakkelijk neer te klappen bordenhouders in de onderkorf kunnen naast borden ook grote pannen en schalen gewassen worden. Bovendien is de bovenkorf in hoogte verstelbaar, zodat er nog meer ruimte onder ontstaat. En tenslotte is het vernieuwde bestekmandje handig over het voorste bordenrek te verschuiven, zodat je altijd optimaal de beschikbare ruimte kan benutten.

Water Stop

Het veilige waterstopsysteem zorgt ervoor dat de watertoevoer onmiddellijk afgesloten wordt indien het waterniveau in de afwasautomaat onverhoopt te hoog staat. Zo stroomt de afwasautomaat nooit meer over! Een zekere gedachte!

Fast Fix en zelfbalancerende scharnieren

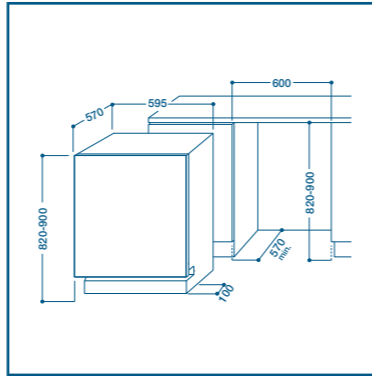
Door Fast Fix systeem kan je het voorpaneel van de afwasautomaat ook nog installeren wanneer deze reeds ingebouwd is. De zelfbalancerende scharnieren zorgen ervoor dat de deur nooit meer open valt of dicht slaat.





Model	Code	EAN Code
DIFP 48 A	60686	8007842606867

- **Volledig geïntegreerde afwasautomaat Prime**
- Capaciteit: 12 couverts
- LCD Display
- Geluidsniveau: 47 dB(A)
- 6 wastemperaturen: 40/45/50/60/65/70°C
- 8 wasprogramma's
- Delay Timer: 3-6-9 uur
- Indicatielampje programmaverloop
- Indicatielampje in werking
- Indicatielampje zout bijvullen
- Droogsysteem: Wind Drying System
- **Energie-efficiëntieklasse: A**
- **Wasresultaat: A**
- **Droogresultaat: A**
- Drievoudig filtersysteem
- Kalkgraad van het water wordt automatisch ingesteld
- Roestvrijstalen kuip en binnendeur
- Zelfbalancerende scharnieren
- Eenvoudige Fast Fix installatie
- Water Stop-beveiliging

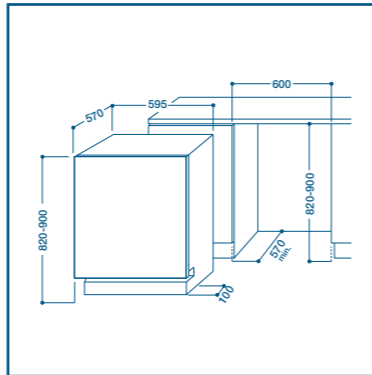


AAA **NIEUW**



Model	Code	EAN Code
DIFP 36 A	58027	8007842580242

- **Volledig geïntegreerde afwasautomaat Prime**
- Capaciteit: 12 couverts
- LCD Display
- Geluidsniveau: 49 dB(A)
- 5 wastemperaturen: 40/45/50/65/70°C
- 6 wasprogramma's
- Delay Timer: 3-6-9 uur
- Indicatielampje programmaverloop
- Indicatielampje in werking
- Indicatielampje zout bijvullen
- Droogsysteem: Wind Drying System
- **Energie-efficiëntieklasse: A**
- **Wasresultaat: A**
- **Droogresultaat: A**
- Drievoudig filtersysteem
- Kalkgraad van het water wordt automatisch ingesteld
- Roestvrijstalen kuip en binnendeur
- Zelfbalancerende scharnieren
- Eenvoudige Fast Fix installatie
- Water Stop-beveiliging

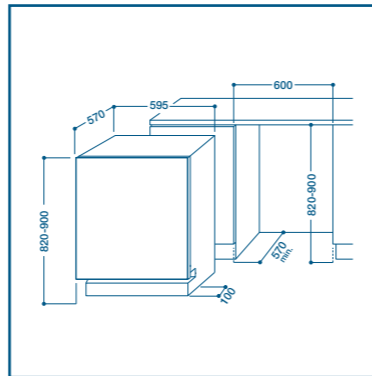


AAA **NIEUW**



Model	Code	EAN code
DIF 36 A	54389	8007842543896
DIF 26 A	49024	8007842490244

- **Volledig geïntegreerde afwasautomaat**
- Capaciteit: 12 couverts
- Geluidsniveau: 49 dB(A)
- 5 wastemperaturen: 40/45/50/65/70°C
- 6 wasprogramma's
- Indicatielampje programmaverloop
- Indicatielampje in werking
- Indicatielampje zout bijvullen
- Droogsysteem: Wind Drying System
- **Energie-efficiëntieklasse: A**
- **Wasresultaat: A**
- **Droogresultaat: A**
- Drievoudig filtersysteem
- Kalkgraad van het water wordt automatisch ingesteld
- Roestvrijstalen kuip en binnendeur
- Zelfbalancerende scharnieren
- Eenvoudige Fast Fix installatie
- Water Stop-beveiliging



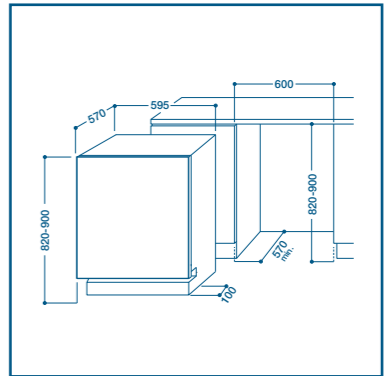
AAA **NIEUW**

DIF 26 A : zelfde als de DIF 36 A, maar met geluidsniveau 51 dB(A)



Model	Code	EAN code
DIF 14 A	49023	8007842490237

- **Volledig geïntegreerde afwasautomaat**
- Capaciteit: 12 couverts
- Geluidsniveau: 53 dB(A)
- 3 wastemperaturen: 50/65/70°C
- 4 wasprogramma's
- Indicatielampje programmaverloop
- Indicatielampje in werking
- Droogsysteem: Wind Drying System
- **Energie-efficiëntieklasse: A**
- **Wasresultaat: A**
- **Droogresultaat: A**
- Drievoudig filtersysteem
- Roestvrijstalen kuip en binnendeur
- Zelfbalancerende scharnieren
- Eenvoudige Fast Fix installatie
- Water Stop-beveiliging

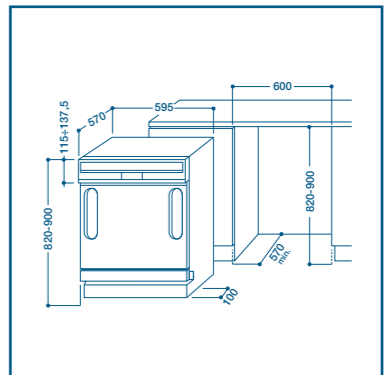


AAA



Model	Kleur	Code	EAN code
DPG 36 A IX	Roestvrij Staal	61298	8007842612981

- **Geïntegreerde afwasautomaat**
- Capaciteit: 12 couverts
- Geluidsniveau: 49 dB(A)
- 5 wastemperaturen: 40/45/50/65/70°C
- 6 wasprogramma's
- Indicatielampje programmaverloop
- Indicatielampje in werking
- Indicatielampje zout bijvullen
- Droogsysteem: Wind Drying System
- **Energie-efficiëntieklasse: A**
- **Wasresultaat: A**
- **Droogresultaat: A**
- Drievoudig filtersysteem
- Kalkgraad van het water wordt automatisch ingesteld
- Roestvrijstalen kuip en binnendeur
- Zelfbalancerende scharnieren
- Eenvoudige Fast Fix installatie
- Water Stop-beveiliging

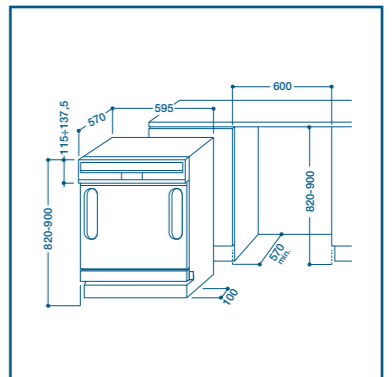


AAA **NIEUW**



Model	Kleur	Code	EAN code
DPG 15 IX	Roestvrij Staal	58024	8007842580242

- **Geïntegreerde afwasautomaat**
- Capaciteit: 12 couverts
- Geluidsniveau: 53 dB(A)
- 4 wastemperaturen: 45/50/65/70°C
- 5 wasprogramma's
- Indicatielampje programmaverloop
- Indicatielampje in werking
- Indicatielampje zout bijvullen
- Droogsysteem: Wind Drying System
- **Energie-efficiëntieklasse: A**
- **Wasresultaat: A**
- **Droogresultaat: A**
- Drievoudig filtersysteem
- Kalkgraad van het water wordt automatisch ingesteld
- Roestvrijstalen kuip en binnendeur
- Zelfbalancerende scharnieren
- Eenvoudige Fast Fix installatie
- Overflow-beveiliging



AAA **NIEUW**

Afwasautomaten

Model		DIFP 48 A	DIFP 36 A	DIF 36 A	DIF 26 A	DIF 14 A	DPG 36 A IX	DPG 15 IX
Uitvoering		Volledig geïntegreerd	Volledig geïntegreerd	Volledig geïntegreerd	Volledig geïntegreerd	Volledig geïntegreerd	Geïntegreerd	Geïntegreerd
Aantal couverts		12	12	12	12	12	12	12
Energie-efficiëntieklasse van A (laag verbruik) tot G (hoog verbruik)		A	A	A	A	A	A	A
Wasresultaat van A (heel schoon) tot G (heel vuil)		A	A	A	A	A	A	A
Droogresultaat van A (hoog) tot G (laag)		A	A	A	A	A	A	A
Energieverbruik in kWh/cyclus*		1.05	1.05	1.05	1.05	1.05	1.05	1.05
Waterverbruik in liter/cyclus		14	16	16	16	16	16	16
Geluidsniveau	dB(A)	47	49	49	51	53	49	53
Jaarlijks energieverbruik (bij 220 cycli)	(kWh)	231	231	231	231	231	231	231
Jaarlijks waterverbruik (bij 220 cycli)	(l)	3080	3520	3520	3520	3520	3520	3520
Aansluitwaarde	(kW)	1.9	1.9	2	2	2	1.9	1.9
Functies en prestaties								
Aantal en soort wasprogramma's		8	6	6	6	4	6	5
Intensief		Auto	•	•	•	•	•	•
Normaal		Auto	•	•	•	•	•	•
Halve belading		Auto					•	
Eco		•	•	•	•	•	•	•
Snel 35'		•	•	•	•			•
Snel 25'							•	
Inweken		•	•	•	•	•	•	•
Kristal		•	•	•	•			
Snel en droog								
Intensief Speed+		•						
Normaal Speed+		•						
Druktoets On/Off		•	•	•	•	•	•	•
Druktoets start/reset							•	•
Druktoets programmaselectie		•	•					
Delay Timer	(uur)	3-6-9	3-6-9					
Wastemperaturen	(°C)	40/45/50/60/65/70	40/45/50/65/70	40/45/50/65/70	40/45/50/65/70	50/65/70	40/45/50/65/70	45/50/65/70
Indicatielampje in werking		•	•	•	•	•	•	•
Indicatielampje programma voortgang		•	•	•	•	•	•	•
Indicatielampje zout bijvullen		•	•	•	•	•	•	•
Indicatielampje glansspoelmiddel bijvullen		•	•	•	•	•	•	•
Droogstelsysteem: Wind Drying System		•	•	•	•	•	•	•
Structurele kenmerken								
Display		Digitaal	Digitaal	LED	LED	LED	LED	LED
Sensor System		•						
Roestvrijstalen kuip en binnendeur		•	•	•	•	•	•	•
Nieuw filtersysteem		•	•	•	•	•	•	•
'Hot filling' mogelijk		•	•	•	•	•	•	•
In hoogte verstelbare bovenkorf		•	•	•	•	•	•	•
In de onderkorf glijdende bestekkorf		•	•	•	•	•	•	•
Achterste pootjes aan de voorkant te stellen		•	•	•	•	•	•	•
Zelfbalancerende scharnieren		•	•	•	•	•	•	•
Beveiligingssysteem								
Water Stop		•	•	•	•	•	•	•
Overflow-beveiliging								•
Afmetingen								
Hoogte x Breedte x Diepte	(mm)	820-900x595x570	820-900x595x570	820-900x595x570	820-900x595x570	820-900x595x570	820-900x595x570	820-900x595x570
Keurmerk								
Kleur							Roestvrij Staal	Roestvrij Staal
Commerciële code		60686	58027	54389	49024	49023	61298	58024
EAN-code		8007842606867	8007842580273	8007842543896	8007842490244	8007842490237	8007842612981	8007842580242

Als men eenmaal een Indesit apparaat in huis heeft, kan men op veel voordelen rekenen. Op twee jaar volledige garantie bijvoorbeeld en op een bijzonder professionele service-organisatie. Een organisatie met hoog gekwalificeerde technici die snel op afspraak reparaties uitvoeren met uitsluitend originele onderdelen. Op reparaties wordt 12 maanden garantie verleend.

Voor extra zekerheid bestaat ook de mogelijkheid de garantietermijn met drie jaar te verlengen door het afsluiten van een Airbag-garantiecertificaat. Meer informatie over de Airbag-garantie en de garantievoorwaarden zijn verkrijgbaar bij de afdeling Consumentenzaken.

Indesit gebruikers hebben recht op al onze aandacht. Vakkundige medewerkers staan klaar om welk probleem dan ook op te lossen, vragen over gebruik of onderhoud te beantwoorden en, komen graag meer te weten over uw ideeën, ervaringen en opmerkingen. Bovendien is Indesit aangesloten bij de overkoepelende organisatie VLEHAN (Vereniging Leveranciers van Huishoudelijke Apparatuur Nederland).

Belangrijke telefoonnummers

0900 – 202 52 54
Call Center –
Storingsmeldingen,
Consumentenzaken,
Onderdelen
(gesprekskosten € 0,15
p.m.) Bereikbaar: maandag
t/m vrijdag van 8.00 tot
17.00 uur

088 – 46 33 772
Onderdelen (normale
gesprekskosten)
Bereikbaar: maandag t/m
vrijdag van 8.00 tot 17.00
uur

030 – 66 929 22
Verkoop Vrijstaand

030 – 66 929 33
Verkoop Inbouw

E-mailadressen

Klantenservice,
Consumentenza-
ken, Onderdelen:
service.nl@indesit.com

Afdeling
verkoop:
verkoop@indesit.com

Afdeling
marketing:
mktg.nl@indesit.com

Internet:
www.indesit.nl
www.indesitcompany.com