

- Leeftijd: 3+
- Aantal spelers: één of meer
- Inhoud: 1 wonderpen, 1 boekje met 18 pagina's

School^{Op}

Lampje aan? Goed gedaan!

Met Electro 'Op School' leren kinderen spelenderwijs om goed te kijken, verbanden te leggen en te onthouden. Wat zie je in de klas en welke voorwerpen zijn muziekinstrumenten? Goed kijken, logisch nadenken, kleuren, letters en nog veel meer!

Spelen stimuleert de ontwikkeling en nieuwsgierigheid van een kind. Leuk voor nu, handig voor later.

• Hoe werkt het?

1. Kies een kaart en lees de opdracht.
2. Weet jij welke antwoorden er goed zijn? Raak met de punt van de pen de zwarte antwoordstip aan. Houd de pen goed rechtop en druk de punt zachtjes in.
3. Als het antwoord goed is, hoor je een muziekje en gaat het lampje branden. Zie je het lampje niet branden en hoor je ook geen geluid? Probeer het dan nog een keer! Soms kunnen meerdere antwoorden goed zijn.

• Samen spelen

De manier van spelen blijft gelijk, maar er wordt om de beurt gespeeld. De fouten die elke speler maakt worden opgeschreven. Wie de minste fouten heeft gemaakt, is de winnaar.

• Spelvariant

Het spel kan ook in teams worden gespeeld; hierbij kies je in onderling overleg het juiste antwoord.



Lampje aan? Goed gedaan!

ELECTRO[®]

BATTERIJEN: De wonderpen werkt op 2x 1,5V AG3 (LR41) batterijen. Als de batterijen op zijn, schroef je de batterijhouder open om de batterijen te vervangen.

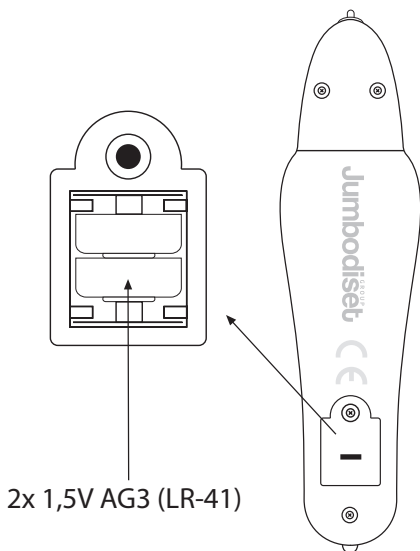
Raadpleeg de aanwijzingen op de verpakking van de aangeschafte batterijen. Nieuwe batterijen (2x 1,5V AG3 (LR41)) met de pluszijde naar de goede kant in de houder doen.

WAARSCHUWING:

- Probeer niet-oplaadbare batterijen niet op te laden.
- Haal oplaadbare batterijen eerst uit het spel alvorens ze op te laden.
- Laad oplaadbare batterijen alleen onder toezicht van een volwassene op.
- Gebruik geen verschillende soorten batterijen door elkaar.
- Gebruik ook geen nieuwe en gebruikte batterijen door elkaar.
- Gebruik alleen batterijen van hetzelfde type als aanbevolen.
- Haal de batterijen er gelijk uit als ze op zijn.
- Let op dat de polen elkaar nooit raken.
- Batterijen niet bijgesloten.



WAARSCHUWING: Het wordt aanbevolen om alle plastic bevestigingen en beschermingsonderdelen die geen deel uitmaken van het speelgoed te verwijderen voordat u het aan het kind geeft. Bewaar de informatie.



Published by Koninklijke Jumbo B.V.
Westzijde 184, 1506 EK Zaandam, The Netherlands

© 2021 Koninklijke Jumbo B.V. Jumbodiset Group. All rights reserved.

jumbo.eu

19879

- Âge : 3+
- Nombre de joueurs :
1 ou plus
- Contenu : 1 stylo magique, 18 planches

A l'école

Lumière allumée, c'est gagné !

Avec Electro "A l'école", les enfants vont apprendre à observer, à établir des liens et à faire travailler leur mémoire tout en s'amusant. Que vois-tu dans la salle de classe et lesquels de ces objets sont des instruments de musique ? Observation, logique, couleurs, lettres et bien plus encore ! Un jeu qui stimule le développement et la curiosité de l'enfant. Très drôle aujourd'hui, utile pour plus tard.

• Comment jouer ?

1. Choisis un sujet et lis la question.
2. Tu connais la réponse ? Pointe ton stylo sur le rond noir de la bonne réponse. Tiens le stylo à la verticale et enfonce doucement la pointe.
3. Si le stylo s'allume et que tu entends une musique, bravo, la réponse est bonne ! Le stylo ne s'allume pas et tu n'entends pas de musique ? La réponse n'est pas bonne, cherche encore ! Il peut aussi arriver que plusieurs réponses soient bonnes.

• Jouer à plusieurs

Les règles du jeu sont identiques, mais chacun joue à tour de rôle. Les erreurs commises par les joueurs sont notées sur un papier. Le joueur qui a fait le moins d'erreurs, gagne.

• Variante

Le jeu peut aussi être joué en équipes. Dans ce cas, les joueurs de chaque équipe se concertent entre eux pour choisir la bonne réponse !



Lumière allumée, c'est gagné !

ELECTRO®

PILES : Le stylo magique fonctionne avec 2 piles 1,5V AG3 (LR41). Quand les piles sont vides, dévissez le compartiment à piles et remplacez les piles à l'intérieur.

Consultez les indications reprises sur l'emballage des piles achetées. Insérez des piles (2x 1,5V AG3 (LR41)) neuves dans le compartiment prévu à cet effet en vérifiant le sens.

ATTENTION:

- N'essayez pas de recharger des piles qui ne sont pas rechargeables.
- Veillez à bien retirer les piles rechargeables avant de les recharger.
- Demandez toujours l'aide d'un adulte pour recharger les piles.
- Ne mélangez pas différents types de piles, ni des piles neuves avec des piles qui ont déjà été utilisées.
- N'utilisez que les piles recommandées.
- Retirez toujours les piles du jeu dès qu'elles sont épuisées.
- Ne provoquez jamais de court-circuit entre les bornes de support des piles.
- Piles non incluses.



ATTENTION: Il est recommandé de bien enlever toutes les attaches en plastique et autres éléments de protection ne faisant pas partie du jouet avant de le donner à l'enfant. Informations à conserver.

