

SAMSUNG



BN68-14001B-01

Quick Setup Guide

QH43B QH50B QH55B QH65B QH75B

* The colour and the appearance may differ depending on the product, and the content in the manual is subject to change without prior notice to improve the performance.
* Download the user manual from the following Samsung Website for further details.
http://www.samsung.com/displaysolutions

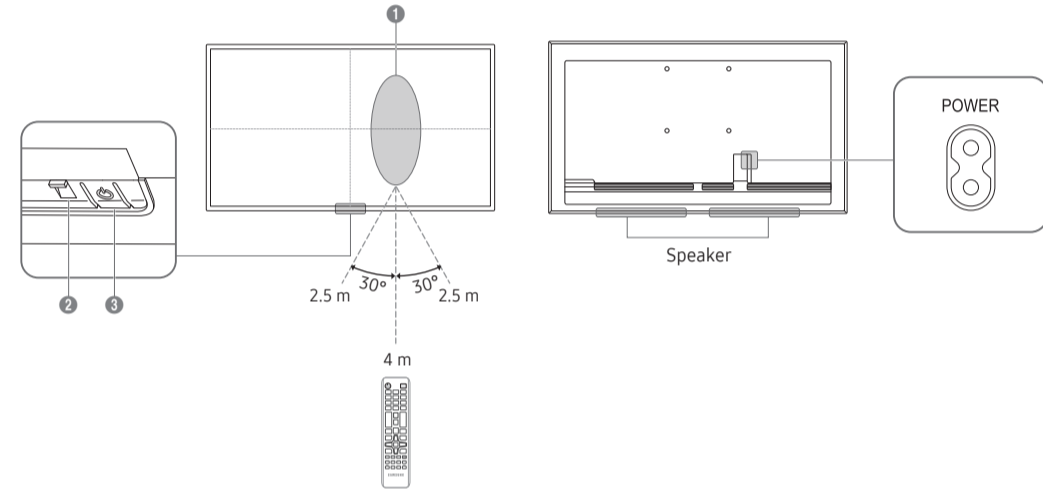
Checking the Components

(1) Quick Setup Guide (2) Warranty card (Not available in some locations) (3) Regulatory guide (4) Waste Electrical & Electronic Equipment (5) Power cord (6) Batteries (AAA x 2) (Not available in some locations) (7) Remote Control (8) RS232C adapter (9) HOLDER-CABLE (Supported models: QH65B, QH75B)

Contact the vendor where you purchased the product if any components are missing. Components may differ in different locations.

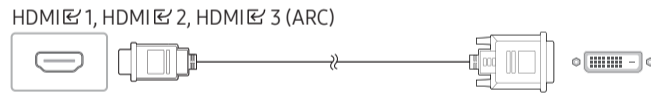
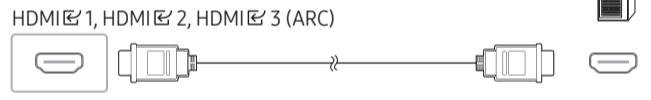
Parts

- Remote sensor
Press a button on the remote control pointing at the sensor on the front of the product to perform the corresponding function.
Using other display devices in the same space as the remote control of this product can cause the other display devices to be inadvertently controlled.
Power indicator
Power button
Turns the product on or off.

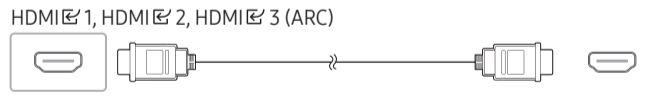
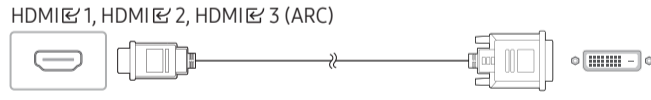


Connecting and Using a Source Device

Connecting to a PC



Connecting to a Video Device



Contact SAMSUNG WORLD WIDE

Web site: http://www.samsung.com

Table with 2 columns: Country/Area and Customer Care Centre. Lists contact info for various countries including Albania, Austria, Belgium, Bosnia, Bulgaria, Croatia, Cyprus, Czech, Denmark, Estonia, and Finland.

Table with 2 columns: Country/Area and Customer Care Centre. Lists contact info for various countries including France, Germany, Greece, Hungary, Ireland, Italy, Kosovo, Latvia, Lithuania, Luxembourg, Montenegro, Netherlands, North Macedonia, and Norway.

Table with 2 columns: Country/Area and Customer Care Centre. Lists contact info for various countries including Poland, Portugal, Romania, Serbia, Slovakia, Slovenia, Spain, Sweden, Switzerland, Türkiye, and UK.

Troubleshooting Guide

Table with 3 columns: Issues, Solutions. Troubleshooting steps for screen switching, signal display, and power connection.



Specifications

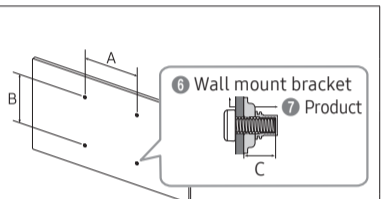
Specifications table with columns: Model Name, Panel, Power Supply, Environmental considerations. Rows for QH43B, QH50B, QH55B, QH65B, and QH75B.

* This device is a Class B digital apparatus.
* For detailed device specifications, visit the Samsung website.

HDMI logo and text: The terms HDMI and HDMI High-Definition Multimedia Interface, and the HDMI Logo are trademarks or registered trademarks of HDMI Licensing Administrator, Inc. in the United States and other countries.

Wall Mount Kit Specifications

Table with 5 columns: Model Name, VESA screw hole specs, C, Standard Screw, Quantity. Rows for QH43B, QH50B, QH55B, QH65B, and QH75B.



Български

Кратко ръководство за инсталиране

* Цветът и външният вид може да се различават в зависимост от продукта, а съдържанието на ръководството подлежи на промяна без предизвестие с цел подобряване на работата.
* За допълнителна информация изгледете Ръководството за потребителя от уебсайта на Samsung.

Проверка на компонентите
(1) Кратко ръководство за инсталиране (2) Гаранционна карта (не се предлага на някои места) (3) Регулаторно ръководство (4) Отпадък от електрическо и електронно оборудване. (5) Захранващ кабел (6) Батерии (AAA x 2) (не се предлага на някои места) (7) Дистанционно управление (8) RS232C адаптер (9) ДЪРЖАЧ - КАБЕЛ (Поддържащи модели: QH65B, QH75B) Свържете се с продавача, от който сте закупили продукта, ако откриете липсващи компоненти. Възможно е компонентите да са различни за различни региони. Части

- Сензор за дистанционно управление
Натиснете бутон на дистанционното устройство, като го насочите към сензора отпред на устройството, за да се изпълни съответната функция.
Индикатор на захранването
Включва или изключва продукта.
Свързване и използване на външно устройство
Вижте описанията на предходната страница.
* За връзката използвайте кабел Cat 7 (тип *STP). (10/100 Mbps)

Ръководство за отстраняване на неизправности

Table with 2 columns: Проблеми, Решения. Troubleshooting steps for no signal, power indicator, and remote control issues.

Спецификации на комплекта за монтиране на стена

- Име на модел / VESA спецификации на отвора на винетите (A * B) в милиметри / C / Стандартен винт / Количества / Конзола за монтиране на стена / Продукт
* Това устройство е цифров апарат от клас B.
* За подробности спецификации на устройствата посетете уеб сайта на Samsung.

Nederlands

Beknopte installatiehandleiding

* De kleur en het uiterlijk kunnen afwijken, afhankelijk van het product. Ook kan de inhoud van de handleiding zonder voorafgaand bericht worden gewijzigd om de prestaties te verbeteren.
* Download de gebruikershandleiding van de volgende website van Samsung voor meer details.
De componenten controleren
(1) Beknopte installatiehandleiding (2) Garantiekaart (Niet overal beschikbaar) (3) Voorschriften (4) Afgedankte elektrische en elektronische apparaten (5) Netsnoer (6) Batterijen (AAA x 2) (Niet overal beschikbaar) (7) Afstandsbediening (8) RS232C-adaptee (9) KABELHOUDEE (Ondersteunde modellen: QH65B, QH75B) Indien er componenten ontbreken, neemt u contact op met de leverancier waar u het product hebt gekocht. De componenten kunnen verschillen, afhankelijk van de locatie. Onderdelen

- Sensor afstandsbediening
Druk op een knop op de afstandsbediening (richt de afstandsbediening op de sensor op de voorzijde van het product) om de desbetreffende functie uit te voeren.
* Wanneer u nog andere weergeveapparaten gebruikt in dezelfde als waar deze afstandsbediening wordt gebruikt, kan het voorkomen dat de andere weergeveapparaten onbedoeld worden bediend.
Aan/uit-lampje
Aan/uit-knop
Hiermee schakelt u het product in of uit.

Een bronapparaat aansluiten en gebruiken
Raadpleeg de beschrijvingen op de vorige pagina.
* Gebruik voor de verbinding een kabel van categorie 7 (STP*). (10/100 Mbps)

Problemen oplossen

Table with 2 columns: Problemen, Oplossingen. Troubleshooting steps for screen display, signal, and power issues.

Specificaties wandmontageset

- Modelnaam / Specificatie van de VESA-schroefgaten (A * B) in millimeters / C / Standaardschroef / Aantal / Wandbeugel / Product
* See seade on B-klassi digitaalseteade.
* Seade tãpsemate tehniliste andmete vaatamiseks külastage ettevõtte Samsung veebilehte.
* Dit apparaat is een digitaal apparaat van klasse B.
* Raadpleeg de website van Samsung voor de gedetailleerde specificaties van het apparaat.

Hrvatski

Kratki vodič za postavljanje

* Boja i izgled mogu se razlikovati ovisno o proizvodu, a sadrži ovoj priručnika podložan je promjeni radi poboljšanja performansi bez prethodne obavijesti.
* Preuzmite korisnički priručnik sa sljedećeg web-mjesta tvrtke Samsung radi dodatnih pojedinosti.

Provjera komponenti
(1) Kratki vodič za postavljanje (2) Kartica Jamstvo (Nije dostupno na nekim lokacijama) (3) Priručnik s regulatornim podacima (4) Otpadna električna i elektronička oprema (5) Kabel za napajanje (6) Baterije (AAA x 2) (Nije dostupno na nekim lokacijama) (7) Daljinski upravljač (8) Adapter RS232C (9) DRŽAČ KABELA (Podržani modeli: QH65B, QH75B) Ako neke komponente nedostaju, obratite se dobavljaču kod kojeg ste kupili proizvod. Komponente se mogu razlikovati na različitim lokacijama. Dijelovi

- Senzor daljinskog upravljača
Pritisnite gumb na daljinskom upravljaču koji ste usmjerili prema senzoru na prednjem dijelu proizvoda kako biste izvršili pripadajuću funkciju.
Korištenje drugih uređaja za prikaz u istom prostoru gdje se nalazi daljinski upravljač mog proizvod može dovesti do toga da se nenamjerno upravlja drugim uređajima za prikaz.
Indikator napajanja
Gumb za uključivanje/isključivanje
Uključuje ili isključuje proizvod.
Priključivanje i korištenje uređaja koji je izvor signala
Pročitajte opise na prethodnoj stranici.
* Za vezu koristite kabel kategorije 7 (vrste STP*). (10/100 Mb/s)

Vodič za rješavanje problema

Table with 2 columns: Problemi, Rješenja. Troubleshooting steps for no signal, power indicator, and remote control issues.

Specifikacije za komplet za postavljanje na zid

- Naziv modela / Specifikacije za VESA otvor vijka (A * B) u milimetrima / C / Standardni vijak / Količina / Zidni nosač / Proizvod
* Ovo je digitalni uređaj klase B.
* Kako biste pročitali detaljne značajke uređaja, posjetite mrežne stranice tvrtke Samsung.

Čeština

Příručka pro rychlou instalaci

* Barva a vzhled se mohou lišit podle výrobku. Obsah příručky může být změněn bez předchozího upozornění za účelem zlepšení výkonu výrobku.
* Další podmínosti naleznete v uživatelské příručce, kterou si můžete stáhnout z webu Samsung.

Kontrola příslušenství
(1) Příručka pro rychlou instalaci (2) Zručni list (V některých zemích není k dispozici) (3) Bezpečnostní pokyny a standardy (4) Odpad z elektrických a elektronických zařízení (5) Napájecí síňra (6) Baterie (AAA x 2) (V některých zemích není k dispozici) (7) Dálkový ovladač (8) Adapter RS232C (9) DRŽÁK KABELŮ (Podporované modely: QH65B, QH75B) V případě chybějících příslušenství se obraťte na prodejce. Dodávané součásti se mohou lišit podle oblasti. Části

- Senzor dálkového ovládaní
Namířte dálkový ovladač na přední stranu monitoru a stisknutím příslušného tlačítka provedete odpovídající funkci.
* V případě, že se v blízkosti nachází jiná zobrazovací zařízení, může použití dálkového ovladače tohoto výrobku způsobit nežádoucí ovládní těchto zařízení.
Indikátor napájení
Vypínač
Umóžňuje zapnutí a vypnutí produktu.
Připojení a používání vstupních zařízení
Podrobnosti naleznete v popisu na předchozí stránce.
* Pro připojení použijte kabel Cat 7 (typ STP*). (10/100 Mb/s)

Průvodce odstraňováním potíží

Table with 2 columns: Problémy, Řešení. Troubleshooting steps for no signal, power indicator, and remote control issues.

Specifikace sady pro upevnění na zeď

- Naziv modela / Specifikácie za VESA otvor vijká (A * B) u milimetrima / C / Standardní vijak / Količina / Zidni nosač / Proizvod
* Tento výrobek je digitálním zařízením třídy B.
* Podrobné specifikace telefonu naleznete na webu Samsung.

Suomi

Pika-asetusopas

* Tuotteiden väri ja ulkoasu saattavat vaihdella, ja käyttöoppaan sisältöä voidaan laitteen toiminnan parantamiseksi muuttaa ilman ennakkoilmoitusta.
* Saat lisätietoja lataamalla käyttöoppaan seuraavasta Samsung sivustosta.
Osien tarkistaminen
(1) Pika-asetusopas (2) Takuukortti (Ei saatavilla joillain alueille) (3) Säädösopas (4) Sähkö- ja elektroniikkarom (5) Virtajohto (6) Paristot (AAA x 2) (Ei saatavilla joillain alueille) (7) Kaukosäädin (8) RS232C-sovitin (9) KABELIPIDIKE (Tuettui mallit: QH65B, QH75B) Jos pakkauksesta puuttuu jokin osa, ota yhteyttä siihen jälleenmyyjään, jolta ostit laitteen. Osa voiavat olla erilaisia eri alueille. Osat

- Kaukosäätimen anturi
Suuntaa kaukosäädin laitteen etuosassa olevaa tunnistinta kohti ja suorita haluamasi toiminto painamalla sitä vastaavaa kaukosäätimen painiketta.
* Jos muita näyttötilanteita käytetään samoisissa tiloissa kuin kaukosäädintä, säätimellä saatetaan vahingossa hallita muita laitteita.
Virran merkkivalo
Virtapainike
Kytke laitteen päälle tai pois päältä.
Lähdelähteen kytkeminen ja käyttö
Lue edellisellä sivulla olevat kuvaukset.
* Käytä kytkennässä Cat 7 (*STP)-kaapelia. (10/100 Mbps)

Vianmääritysopas

Table with 3 columns: Ongelmat, Ratkaisu. Troubleshooting steps for screen display, signal, and power issues.

Seinätelineen tekniset ominaisuudet

- Mallin nimi / VESA-ruuvireikien koko (A * B) millimetreinä / C / Vakioruuvi / Määrä / Seinätelineen pituus / Tuote
* Tämä laite on luokan B digitaalinen laite.
* Lisätietoja laitteiden ominaisuuksista on Samsung verkkosivustossa.

Dansk

Hurtig opsætningsvejledning

* Farven og udsæendet kan afhængigt af produktet – være anderledes, og indholdet i brugenvejledningen kan ændres uden forudgående varsel for at forbedre ydelsen.
* Download brugermanualen fra følgende Samsung-hjemmeside for yderligere detaljer.

Kontrol med komponenterne

(1) Hurtig opsætningsvejledning (2) Garantikort (ikke til rådighed visse steder) (3) Lovgivningsmæssig vejledning (4) Affald, elektrisk og elektronisk udstyr (5) Strømkabel (6) Batterier (AAA x 2) (ikke til rådighed visse steder) (7) Fjernbetjening (8) RS232C-adaptør (9) KABELHOLDER (Understøttede modeller: QH65B, QH75B) Kontakt forhandleren, hvor du købte produktet, hvis der mangler nogle komponenter. Komponenter kan variere på forskellige geografiske steder. Dele

- Fjernbetjeningssensor
Tryk på en knap på fjernbetjeningen, mens du peger mod sensoren på fronten af produktet, for at udføre den tilsvarende funktion.
* Brug af andre visningsenheder i samme område som fjernbetjeningen til dette produkt kan betyde, at andre visningsenheder fejlagtigt styres.
Stramindikator
Stramknappen
Tænder eller slukker for produktet.
Tilslutning og brug af en killedehed
Der henvises til beskrivelserne på forrige side.
* Foretag tilslutningen ved hjælp af et Cat 7-kabel (*STP-typen). (10/100 Mbps)

Problem-løsningsvejledning

Table with 3 columns: Problemer, Løsninger. Troubleshooting steps for no signal, power indicator, and remote control issues.

Specifikationer til vægbeslag

- Modelnavn / VESA-skruvhullspecifikationer (A * B) i mm / C / Standardskrue / Antal / Vægmonteringsbeslag / Produkt
* Dette er et klasse B digitalt apparat.
* Hvis du ønsker flere enhedsspecifikationer, skal du besøge webstedet Samsung.

Français

Guide de configuration rapide

* La couleur et l'aspect du produit peuvent varier en fonction du modèle, et le contenu dans le manuel peut être modifié sans préavis pour des raisons d'amélioration de performances.
* Téléchargez le mode d'emploi du site Web de Samsung pour de plus amples informations.
Vérification des composants
(1) Guide de configuration rapide (2) Carte de garantie (Non disponible dans certains pays) (3) Guide réglementaire (4) Déchets d'équipements électriques et électroniques (5) Cordon d'alimentation (6) Batteries (AAA x 2) (Non disponible dans certains pays) (7) Télécommande (8) Adaptateur RS232C (9) PORTE-CÂBLE (Modèles pris en charge: QH65B, QH75B) S'il manque le moindre composant, contactez le revendeur auprès duquel vous avez acheté le produit. Les composants peuvent être différents suivant la région. Pièces

- Capturez sur un bouton de la télécommande appuyez sur un bouton de la télécommande tout en pointant cette dernière vers le capteur situé à l'avant du produit pour exécuter la fonction correspondante.
* Si vous utilisez la télécommande de ce produit dans le même espace que d'autres périphériques d'affichage, il se peut que ces derniers soient commandés par mégarde.
Indicateur d'alimentation
Bouton d'alimentation
Permet d'activer ou de désactiver le produit.

Connexion et utilisation d'un périphérique source

Reportez-vous aux descriptions de la page précédente.
* Utilisez le câble Cat 7 (type *STP) pour la connexion. (10/100 Mbit/s)

Guide de dépannage

Table with 2 columns: Problèmes, Solutions. Troubleshooting steps for screen display, signal, and power issues.

Specificaties van het kit de montage mural

- Nom du modèle / Specifications VESA pour trou de vis (A * B) en millimètres / C / Vis standard / Quantité de support de fixation murale / Produit
* Ce périphérique est un appareil numérique de Classe B.
* Pour les spécifications détaillées de l'appareil, veuillez visiter le site Web de Samsung.

Kurzanleitung zur Konfiguration

*Farbe und Aussehen des Geräts sind geräteabhängig, und jederzeitige Änderungen am Inhalt des Handbuchs zum Zweck der Leistungssteigerung sind vorbehalten.

*Weitere Informationen finden Sie im Benutzerhandbuch, das Sie von der folgenden Samsung Website herunterladen können.

Überprüfen des Lieferumfangs

(1) Kurzanleitung zur Konfiguration (2) Garantiekarte (nicht überall verfügbar) (3) Erklärungen zur Einhaltung gesetzlicher Vorschriften (4) Elektro- und Elektronik-Altgeräte (5) Netzkabel (6) Batterien (AAA x 2) (nicht überall verfügbar) (7) Fernbedienung (8) RS232C-Adapter (9) KABELHALTERUNG (Unterstützte Modelle: QH65B, QH75B) Wenn Komponenten fehlen, wenden Sie sich an den Anbieter, bei dem Sie das Gerät gekauft haben. Der Inhalt der Lieferkiste kann sich je nach Standort unterscheiden.

Bauteile

* Fernbedienungssensor Drücken Sie auf eine Taste auf der Fernbedienung, während Sie auf den Sensor an der Vorderseite des Geräts zielen, um die entsprechende Funktion auszuführen.

* Wenn Sie andere Anzeigen im gleichen Bereich wie die Fernbedienung dieses Geräts verwenden, kann es passieren, dass die anderen Anzeigen versehentlich damit bedient werden.

☛ Stromversorgungsanzeige

☛ Netztaete

Ein- bzw. Ausschalten des Produkts.

Anschließen und Verwenden eines externen Geräts
Berücksichtigen Sie die Beschreibungen auf der vorherigen Seite.

* Verwenden Sie ein Cat 7-Kabel (STP*-Typ) für die Verbindung. (10/100 Mbit/s)

Handbuch zur Fehlerbehebung

Problem	Lösungen
Der Bildschirm wird ständig ein- und ausgeschaltet.	Prüfen Sie, dass das Kabel zwischen dem Produkt und dem PC richtig angeschlossen ist.
Kein Signal wird auf dem Bildschirm angezeigt.	Überprüfen Sie, ob das Gerät korrekt über ein Kabel angeschlossen ist. <p>Überprüfen Sie, ob das angeschlossene Quellgerät eingeschaltet ist.</p>

Spezifikationen des Wandhalterungskits

☛ Modellname / ☛ Daten der VESA-Gewindebohrung (A * B) in mm / ☛ C / ☛ Standardschraube / ☛ Menge / ☛ Wandhalterung / ☛ Produkt

* Dies ist ein digitales Gerät der Klasse B.

* Detaillierte technischen Daten des Geräts finden Sie auf der Website von Samsung.

Οδηγός γρήγορης εγκατάστασης

* Το χρώμα και η εμφάνιση ενδέχεται να διαφέρουν ανάλογα με το προϊόν. Το περιεχόμενο αυτού του εγχειριδίου μπορεί να αλλάξει λόγω προεβόλισης, για λόγους βελτίωσης της απόδοσης.

* Πραγματοποιήστε λήψη του εγχειριδίου χρήσης από τον παρακάτω ιστότοπο της Samsung για περισσότερες λεπτομέρειες.

Έλεγχος των μερών

(1) Οδηγός γρήγορης εγκατάστασης (2) Κάρτα ενγύησης (Δεν διατίθεται σε ορισμένες περιοχές) (3) Οδηγός κανονισμών (4) Απόλητρα Ηλεκτρικού και Ηλεκτρονικού Εξοπλισμού (5) Καλώδιο ρεύματος (6) Μπαταρίες (AAA x 2) (Δεν διατίθεται σε ορισμένες περιοχές) (7) Τηλεχειριστήριο (8) Προσαρμογέας RS232C (9) ΣΤΗΡΙΓΜΑ ΚΑΛΩΔΙΩΝ (Υποστηρίζουμε μοντέλα: QH65B, QH75B)
Επισημαίνουμε με το κατάστημα από όπου αγοράσατε το προϊόν εάν λείπουν κάποια μέρη. Τα μέρη ενδέχεται να διαφέρουν σε διαφορετικές περιοχές.

Εξαρτήματα

* Απομακρυνόμενα αισθητήρας
Πατήστε ένα κουμπί στο τηλεχειριστήριο προς την κατεύθυνση του αισθητήρα στο μπροστινό μέρος του προϊόντος να ενεργοποιήσει την αντίστοιχη λειτουργία.

* Η χρήση άλλων συσκευών προβολής στον ίδιο χώρο με το τηλεχειριστήριο του προϊόντος μπορεί να προκαλέσει τον πασιέραν, dass die anderen Anzeigen versehentlich damit bedient werden.

☛ Ενδεικτική λυχνία λειτουργίας
☛ Κουμπί λειτουργίας
Ενεργοποιεί ή απενεργοποιεί το προϊόν.

Σύνδεση και χρήση μιας συσκευής τηλεόρασης

Ανατρέξτε στις περιγραφές που θα βρείτε στην προηγούμενη σελίδα.

* Για τη σύνδεση, χρησιμοποιήστε καλώδιο κατηγορίας 7 (Cat 7) (*τύπου STP). (10/100 Mbps)

Οδηγός αντιμετώπισης προβλημάτων

Προβλήματα	Λύσεις
Η οθόνη εξακολουθεί να ενεργοποιείται και να απενεργοποιείται.	Ελέγξτε εάν το καλώδιο είναι σωστά συνδεδεμένο στο προϊόν και στον υπολογιστή.
Εμφανίζεται το μήνυμα Χωρίς σήμα στην οθόνη.	Βεβαιωθείτε ότι το προϊόν έχει συνδεθεί σωστά με καλώδιο. <p>Ελέγξτε ότι η συσκευή τηλεόρασης που έχει συνδεθεί στο προϊόν είναι ενεργοποιημένη.</p>

Προδιαγραφές του kit στερέωσης σε τοίχο

☛ Όνομα μοντέλου / ☛ Προδιαγραφές οπής βίδας VESA (A * B) σε χιλιάδες / ☛ C / ☛ Τυπκή βίδα / ☛ Ποσότητα / ☛ Βάση στηρίξης σε τοίχο / ☛ Προϊόν

* Αυτή η συσκευή είναι μια ψηφιακή συσκευή τάξης B.

* Για λεπτομερείς προδιαγραφές της συσκευής, επισκεφτείτε την ιστοσελίδα της Samsung.

Gyors telepítési útmutató

* A termék színe és megjelenése a típusától függően eltérhet, és a kézikönyv tartalma a teljesítmény javítása érdekében esetleges értesítés nélkül módosulhat.

* További információért töltse le a felhasználói kézikönyvet az alábbi Samsung weboldalról.

Az alkatrészek megjelétének ellenőrzése

(1) Gyors telepítési útmutató (2) Garanciakártya (Nem mindenhol érhető el) (3) Szabályozó útmutató (4) Elektromos és elektronikus berendezések hulladékai (5) Tápkábel (6) Elemek (AAA x 2) (Nem mindenhol érhető el) (7) Távirányító (8) RS232C adapter (9) KÁBEL-TARTÓ (Támogatott modellek: QH65B, QH75B)
Ha bármelyik alkatrészt hiányzik, forduljon a forgalmazóhoz. Az alkatrészek természeténél eltérhetnek.

Részek
☛ A távirányító érzékelője
Nyomjon meg egy gombot a távirányító, miközben a készülék előlapján lévő érzékelőre mutat, a megfelelő funkció elvégzéséhez.

* Ha más kijelzőeszközöket is használt a készülék távirányítójával azonos helyiségben, előfordulhat, hogy a távirányító azok működését is befolyásolja.

☛ Tápfeszültségjelző

☛ Bekapcsoló gomb

A készülék be- és kikapcsolása.

Forráseszköz csatlakoztatása és használata

Lásd a leírásokat az előző oldalon.

* A csatlakoztatáshoz Cat 7>(*STP típusú) kábelt használjon. (10/100 Mbps)

Problémák	Megoldások
A képernyő felváltva be- és kikapcsol.	Ellenőrizze, hogy a kábel megfelelően van-e csatlakoztatva a készülék és a PC között.
A képernyőn a Nincs jel üzenet látható.	Győződjön meg arról, hogy a készülék megfelelően van csatlakoztatva a kábelrel. <p>Ellenőrizze, hogy be van-e kapcsolva a készülékhez csatlakoztatott jelforráseszköz.</p>

Fali konzolkészlet jellemzői

☛ Típusnév / ☛ VESA csavarjegy jellemzők (A * B) milliméterekben / ☛ C / ☛ Szabványos csavar / ☛ Mennyiség / ☛ fali tartókeret / ☛ Termék

* Ez a készlet a B osztályba tartozó digitális készülék.

* Az eszközök részletes műszaki adatait látogasson el a Samsung honlapjára.

Guida di installazione rapida

* Il colore e l'aspetto possono variare a seconda del prodotto, inoltre i contenuti del manuale sono soggetti a modifica senza preavviso allo scopo di migliorare le prestazioni del prodotto.

* Per ulteriori dettagli, è possibile scaricare il manuale utente dal seguente sito Web di Samsung.

Verifica dei componenti

(1) Guida di installazione rapida (2) Garanzia (Non disponibile in alcuni paesi) (3) Guida alle normative vigenti (4) Waste Electrical & Electronic Equipment (Rifiuti dai apparecchiature elettriche ed elettroniche - WEEE/RAEE) (5) Cavo di alimentazione (6) Batterie (AAA x 2) (Non disponibile in alcuni paesi) (7) Telecomando (8) Adattatore RS232C (9) SUPPORTO PER CAVI (Modelli supportati: QH65B, QH75B)
Se alcuni componenti risultassero mancanti, rivolgersi al punto vendita presso il quale è stato acquistato il prodotto. I componenti possono variare in base alla località.

Parti

☛ Sensore remoto

Per eseguire una funzione, premere il pulsante corrispondente sul telecomando puntando quest'ultimo in direzione del sensore sulla parte frontale del prodotto.

* Se nel raggio d'azione del telecomando del prodotto sono presenti altri dispositivi di visualizzazione, è possibile che questi vengano azionati inavvertitamente.

☛ Indicatore di alimentazione

☛ Pulsante di accensione

Consente di accendere o spegnere il prodotto.

Connessione e uso di un dispositivo sorgente

Fare riferimento alle descrizioni riportate alla pagina precedente.

* Utilizzare il cavo Cat 7 (tipo *STP) per la connessione. (10/100 Mbps)

Problemas	Risinañjumi
Ekráns neárátraukti ísjíungja.	Párbaudiet kabala savienojumu starp ístráðjumu u datoru.
Ekrána tiek paraðits paziņojums No Signal .	Párbaudiet, vai ístráððjumul pareizi pievienots kabeļis. <p>Párbaudiet, vai ístráððjumul pievienotā avota íerice ir ieslēgta.</p>

Specifiche del kit di montaggio a parete

☛ Nome modello / ☛ Specifiche alloggiamento viti VESA (A * B) in millimetri / ☛ C / ☛ Vite standard / ☛ Quantità / ☛ Staffa per il montaggio a parete / ☛ Prodotto

* Questo dispositivo è un apparecchio digitale di Classe B.

* Per le specifiche dettagliate del dispositivo, visitare il sito Web Samsung.

Ātrās uzstādīšanas pamācība

* Atkarībā no izstrādājuma tās krāsa un izskats var atšķirties, un veikspējas uzlabošanas nolūkos rokasgrāmatas saturs var tikt mainīts bez iepriekšējas brīdinājuma.

* Lai iegūtu papildinformāciju, leņģupielādējiet lietotāja rokasgrāmatu no tālāk norādītās Samsung tīmekļa vietnes.

Sastāvdaļu pārbaude

(1) Ātrās uzstādīšanas pamācība (2) Garantijas karte (nav pieejams dažās atrašanās vietās) (3) Normatīvā dokumentācija (4) Noleļotas elektriskās un elektroniskās ierīces (5) Strāvas vads (6) Baterijas (AAA x 2) (nav pieejams dažās atrašanās vietās) (7) Nuotoliniro valdymo pults (8) RS232C adapteris (9) LAIDO LAIKIŅŪMAS (Palaikmieši modeļi: QH65B, QH75B)
Ja kāda no izstrādājuma sastāvdaļām trūkst, sazinieties ar tā pārdevēju.

Sudedamosios dalyš skirtinguose regionuose gali būti skirtingos.

Detalys

☛ Tālvaldis pults sensors
Lai veiktu atbilstošo funkciju, nospiediet tālvaldis pults pogu, pavērsot pulti izstrādājuma priekšpusē esošā sensora virzienā.

* Ctu displeja ierīžu izmantošana viens telpā ar šī izstrādājuma tālvaldis pulti var izraisīt netišu pārējo displeja ierīču vadību.

☛ Strāvas padeves indikators

☛ Ieslēšanas/izslēšanas poga

Ieslēšd vai izslēšd izstrādājumu.

Avota ierīces pievienošana un izmantošana

Skatiet aprakstus iepriekšējās lappusē.

* Savienojuma izveidei izmantojiet Cat 7 (*STP tipa) kabeļi. (10/100 Mbps)

Problēmu novēršanas rokasgrāmata

Problemas	Risinañjumi
Ekráns neárátraukti ísjíungja.	Párbaudiet kabala savienojumu starp ístráðjumu u datoru.
Ekrána tiek paraðits paziņojums No Signal .	Párbaudiet, vai ístráððjumul pareizi pievienots kabeļis. <p>Párbaudiet, vai ístráððjumul pievienotā avota íerice ir ieslēgta.</p>

Sienas montāžas komplekta specifikācijas

☛ Modeļa nosaukums / ☛ VESA skrūvju caurumu izmēri (A*B) milimetros / ☛ C / ☛ Standarta skrūve / ☛ Daudzums / ☛ Sienas montāžas balstēnis / ☛ Izstrādājums

* Šī ierīce ir B klases digitālā ierīce.

* Lai uzinātu detalizētās ierīces specifikācijas, apmeklējiet Samsung tīmekļa vietni.

Navodila za hitro namestitev

* Barva in videz se lahko razlikujeta glede na izdelek, vsebina priložnik pa se lahko spremeni brez predhodnega obvestila z namenom izboljšave učinkovitosti delovanja.

* Za nadaljnje informacije prenesite uporabniški priročnik s tega s spletnega mesta Samsung.

Pregled komponent

(1) Navodila za hitro namestitev (2) Garancijska kartica (ni na voljo povsod) (3) Pravna navodila (4) Odpadna električna in elektronska oprema (5) Napajalni kabel (6) Baterije (AAA x 2) (ni na voljo povsod) (7) Daljinski upravljalnik (8) Adapter RS232C (9) DRŽALO ZA KABEL (Podprti modeli: QH65B, QH75B)
Če katere koli komponente manjkajo, se obrnite na ponudnika, pri katerem ste izdelek kupili.

☛ Indikator napajanja

☛ Gumb za vklop
Vklp ali izklop izdelka.

Prikllop in uporaba vhodne naprave
Oglejte si opis na prejšnji strani.

* Za povezavo uporabite kabel Cat 7 (vrsta kabla *STP). (10/100 Mb/s)

Težave	Rešitve
Zaslou se nenehno vklaplja in izkloplja.	Preverite, ali je kabel, ki povezuje izdelek in računalnik, pravilno prikllopljen.
Na zaslonu se prikaže sporočilo No Signal .	Preverite, ali je izdelek pravilno povezan s kablom. <p>Preverite, ali je vhodna naprava, ki je povezana z izdelkom, vklopljena.</p>

Problemy	Rieshenia
Obrazovka sa nenehno vključuje i isključuje.	Skontrolujte, či je kábel medzi produktom a račúnarú ispravno povezan.
Žádný signál sa zobrazuje na obrazovce.	Skontrolujte, či je produkt správné pripojený pomocou kábla. <p>Skontrolujte, či je zdrojové zariadenie pripojené k produktu zapnuté.</p>

Specifikácie súpravv držáka na stenu

☛ Náázv modelu / ☛ Specifikácie pre otvor za VESA zavrtňje (A * B) v milimetroch / ☛ C / ☛ Standardná skrútka / ☛ Množstvo / ☛ Konzola držáka na stenu / ☛ Výrobok

* Toto zariadenie je digitálne zariadenie triedy B.

* Podrobnejše tehničské podatke o napravi lahko najdete na spletnem mestu podjetja Samsung.

Greitos sąrankos vadovas

* Atsižvelgiant į gaminį, spalva ir išvaizda gali skirtis, o siekiant pagreikinti kokybę šio vadovo turinys gali būti keičiamas be išankstinio įspėjimo.

* Jei reikia išsamesnės informacijos, iš „Samsung“ svetainės atsisiųskite naudotojo vadovą.

Sudedamųjų dalių tikrinimas

(1) Greitos sąrankos vadovas (2) Garantijos kortelė (Neprieinama kai kuriose vietose) (3) Nustatymo vadovas (4) Elektros ir elektronikos įrangos atliekos (5) Maitinimo laidas (6) Baterijos (AAA x 2) (Neprieinama kai kuriose vietovėse) (7) Nuotoliniu valdymo pultas (8) RS232C adapteris (9) LAIDO LAIKIŅŪMAS (Palaikomieji modeliai: QH65B, QH75B)
Jeigu trūksta sudedamųjų dalių, kreipkitės į pardavėją, iš kurio įsigijote šį gaminį.

Sudedamosios dalys skirtinguose regionuose gali būti skirtingos.

Dalys

☛ Nuotolinis jutiklis

Nukreipę į gaminio priekyje esantį jutiklį, paspauskite nuotoliniu valdymo pultu mygtuką, kad atliktumėte atitinkamą funkciją.

* Jeigu netoli šio gaminio nuotoliniu valdymo pultu naudojami kiti įrenginiai su ekranu, gali būti, jog šie įrenginiai gali būti valdomi netiçiomis.

☛ Maitinimo indikatorius

☛ Maitinimo mygtukas

Įjungia arba išjunga gaminį.

Šaltinio įrenginio prijungimas ir naudojimas
Žr. ankstesniame puslapyje pateikiamus aprašymus.

* Jungčiai naudokite „Cat 7“ (*STP tipo) laidą. (10/100 Mbps)

Problemos	Sprendimai
Ekranas vis įsijungia ir išsijungia.	Patikrinkite, ar laidas tarp produkto ir kompiuterio sujungtas teisingai.
Ekrane parodoma No Signal .	Patikrinkite, ar gaminis tinkamai prijungtas laidu. <p>Patikrinkite, ar prie gaminio prijungtas pirminis įrenginys yra įjungtas.</p>

Sienioinio laikiklio komplekto specifikacijos
☛ Modelio pavadinimas / ☛ VESA varžtų skylių specifikacijos (A * B) milimetras / ☛ C / ☛ Standartinis varžtas / ☛ Kleiks / ☛ Montavimo prie sienos laikiklis / ☛ Gaminsys

* Šis įrenginys yra B klases skaitmeninis aparatas.

* Jei reikia išaımıų įrenginio specifikacijų, apsilankykite „Samsung“ svetainėje.

Hurtigoppsettveiledning

* Färgen og utseendet kan variere avhengig av produktet, og innholdet i denne håndboken kan bli endret uten forvarsel for å forbedre ytelsen.

* Last ned bruksr ndboken fra det f lgende Samsung-nettstedet for ytterligere detaljer.

Kontrollere komponentene

(1) Hurtigoppsettveiledning (2) Garantikort (Ikke tilgjengelig enkelte steder) (3) Veiledning om lover og forskrifter (4) Avfall fra elektrisk og elektronisk utstyr (5) Str mledning (6) Batterier (AAA x 2) (Ikke tilgjengelig enkelte steder) (7) Fjernkontroll (8) RS232C-adapter (9) KABELHOLDER (St ttede modeller: QH65B, QH75B)
Kontakt leverand ren du kj ppte produktet av hvis det mangler noen komponenter.

Komponenter kan variere p  forskjellige steder.

Deler

☛ Fjernkontrollsensor
Trykk p  en knapp p  fjernkontrollen som peker p  sensoren p  forsiden av produktet, for   utf re den tilh rende funksjonen.

* Bruk av andre skjermeheten i samme omr de som fjernkontrollen til dette produktet kan f re til at andre skjermehetenere blir utslisktet kontrollert.

☛ Str mknapp

Sl r produktet p  eller av.

Koble til og bruk en kildeenhet
Se beskrivelsene p  forrige side.

* Bruk en Cat 7-kabel (*STP-type) for tilkoblingen. (10/100 Mbps)

Problemer	L�sninger
Skjermen sl�r seg av og p�.	Kontroller at kableten mellom produktet og datamaskinen er korrekt tilkoblet. <p>Kontroller at produktet er koblet riktig til med en kabel.</p>
No Signal vises p� skjermen.	Kontroller at kildeenheten som er koblet til produktet, er sl�tt p�.

Spesifikasjoner for veggfeste
☛ Modellnavn / ☛ VESA-spesifikasjoner for skruhell (A * B) i millimeter / ☛ C / ☛ Standardskruer / ☛ Antal / ☛ Veggfestebrakett / ☛ Produkt

* Denne enheten er et digitalt apparat i klasse B.

* Du finner detaljerte spesifikasjoner for enheten p  nettstedet til Samsung.

Dane techniczne zestawu do montauz ściennego
☛ Nazwa modelu / ☛ Rozstaw otworow na sruby zgodne ze standardem VESA (A * B) w milimetrach / ☛ C / ☛ Sruby standardowe / ☛ Liczba szt. / ☛ Uchwyt wspornika nasciennego / ☛ Produkt

* To urz dzenie zaliczane jest do kategorii sprz tu cyfrowego klasy B.

* Szczeg lowne dane techniczne urz dzenie mozna znalezc na stronie internetowej firmy Samsung.

Skr cona instrukcja konfiguracji

* Kolor i wygl d moza byc r żnic w zaleznosci od produktu. Treść tej instrukcji obsługi moze bez wzajemnego powiadomienia ulec zmianie w celu poprawy jakosci pracy produktu.

* Wi cej informacji moza uzyskac, pobieraj c instrukcj  obslugi z ponizszej strony internetowej firmy Samsung.

Sprawdzanie zawartosci
(1) Skr cona instrukcja konfiguracji (2) Karta gwarancyjna (Dostępna w zaleznosci od kraju) (3) Instrukcja montauz (4) Zuzyty sprz t elektryczny i elektroniczny (5) Kabel zasilajacy (AAA x 2) (Dostępna w zaleznosci od kraju) (7) Pilot (8) Adapter RS232C (9) UCHWYT NA PRZEWODNY (Obslugiwane modele: QH65B, QH75B)
Jeżeli brakuje jakichkolwiek element w, skontaktuj się ze sprzedawc  produktu.
Zawartość opakowania moze się różnić w zależności od miejsca zakupu.
Cz ści
☛ Czujnik pilota
Aby skorzystaç z wybranej funkcji, nacisn ć odpowiedni przycisk na pilocie sterowania skierowanym na czujnik umieszczony z tyłu produktu.
* Korzystanie z innych urz dzeń do wyświetlania w przestrzeni wykorzystywanej do korzystania z pilota moze spowodowad nieumyślne kontrolowanie tych urz dzeń.
☛ Wskaźnik zasilania
Wł cza lub wył cza produkt.
Podl czenie i korzystanie z urz dzenia zr dutowego
Nalezy si  zapoznac z opisaniami na poprzedniej stronie.
* Uzyç kabla kategorii 7 (typu STP*). (10/100 Mbps)
Instrukcja rozwi ywania problem w

||
||
||