

WL30S-850BL14

SPECIFICATIES

ALGEMEEN

Min. beeldformaat*	40
Max. beeldformaat*	75
Max. draagvermogen	50
Schermen	1
Afstand tot wand	3,3 cm
VESA maximaal	400x400 mm
VESA minimaal	100x100 mm

FUNCTIE

Type	Vlak
Hoogteverstelling	2 cm
Vergrendelbaar	Vergrendelbaar - Inclusief veiligheidsschroef
Hoogte	42,5 cm
Breedte	48,4 cm
Diepte	3,3 cm
Verstellingstype	Micro aanpassing

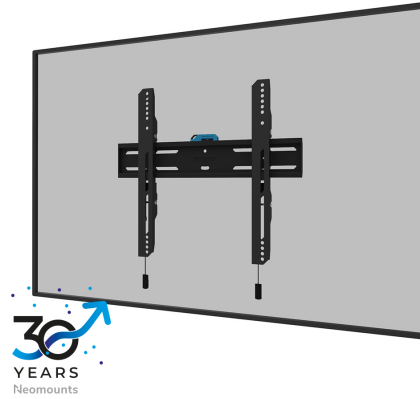
INFORMATIE

Serie	LEVEL 850
Kleur	
Hoofdmateriaal	Staal
Garantie	5 jaar

*NB. De vermelde inch-maten zijn slechts een indicatie, gecombineerd met het gewicht en de VESA-maten. Het maximale gewicht en de VESA-maat zijn absolute beperkingen voor de producten en dienen niet te worden overschreden.



NEOMOUNTS WL30S-850BL14 TV-BEUGEL WAND 40-75" - VLAKE - VERGRENDSELBAAR - SNELLE INSTALLATIE



Neomounts LEVEL-850 WL30S-850BL14 Vlakke TV-beugel wand - 40-75" - max 50 kg - VESA 100x100-400x400 - d 3,3 cm - niveaustelling - vergrendelbaar (incl. veiligheidsschroef, excl. slot) - Rapid Install-model incl. montagesjabloon - zwart

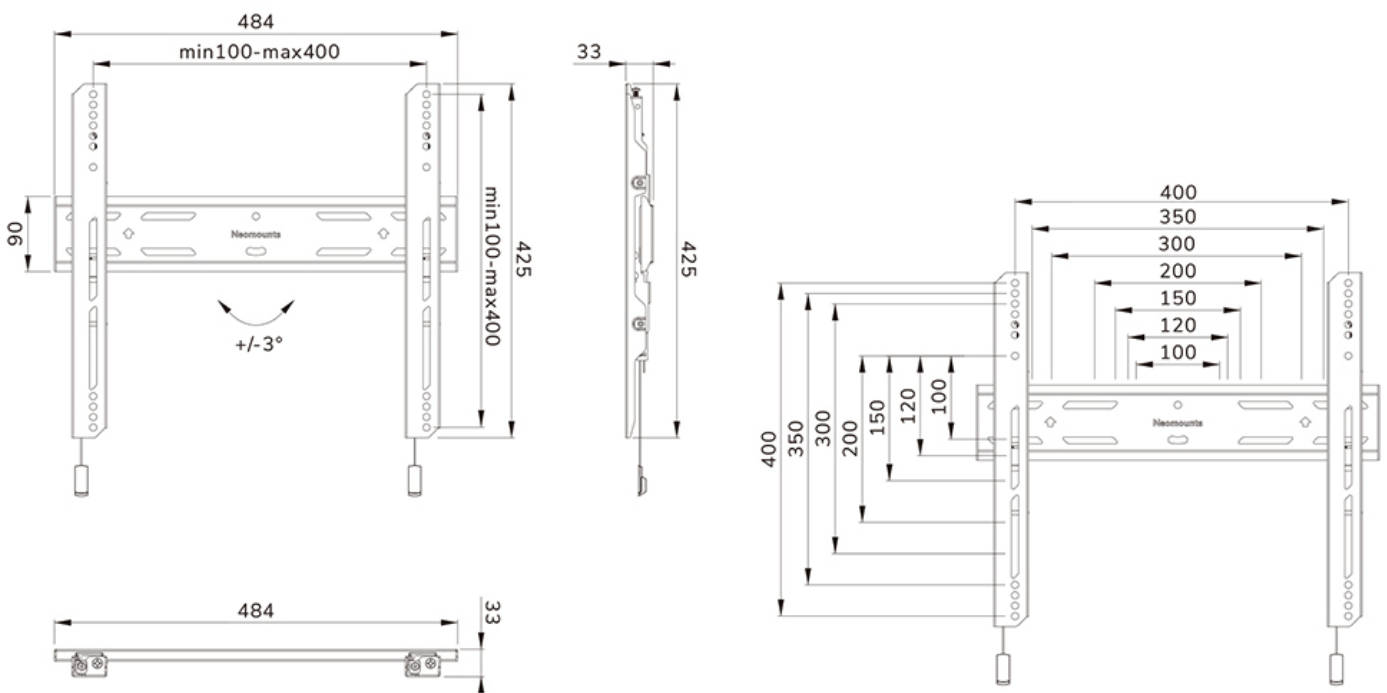
De Neomounts WL30S-850BL14 LEVEL is een vlakke wandsteun voor flat screens tot 75" met een maximaal draagvermogen van 50 kg. Voor de perfecte installatie is hoogte- en niveaustelling beschikbaar.

De LEVEL-850 wandsteun heeft een diepte van 3,3 cm en is geschikt voor schermen met VESA gatenpatroon 100x100 tot 400x400mm. De wandsteun kan desgewenst vergrendeld worden met de meegeleverde antidiefstalschroef of met een hangslot (niet meegeleverd).

De WL30S-850BL14 is voorzien van een handig magnetisch pull & release systeem, waarmee je de tv in een oogwenk kunt bevestigen en op een veilige en solide manier kunt vastzetten. Nadien kunnen de pull & release touwtjes eenvoudig weggeborgen worden achter het scherm door de magneet op de steun vast te klikken. Een losse waterpas wordt meegeleverd, evenals een bevestigingssjabloon, om eenvoudige installatie van de steun te garanderen.

WL30S-850BL14

NEOMOUNTS WL30S-850BL14 TV-BEUGEL WAND
40-75" - VLAK - VERGRENDELBAAR - SNELLE
INSTALLATIE



Neomounts

Measuring unit: mm