

WL35S-850BL18

NEOMOUNTS TV-WANDHALTERUNG

TECHNISCHE DATEN

ALLGEMEIN

Min. Bildschirmgröße*	43 inch
Max. Bildschirmgröße*	98 inch
Max. Gewicht	100 kg (pro Bildschirm)
Bildschirme	1
VESA-Minimum	100x100 mm
VESA-Maximum	800x400 mm
Abstand zur Wand	3,5 cm

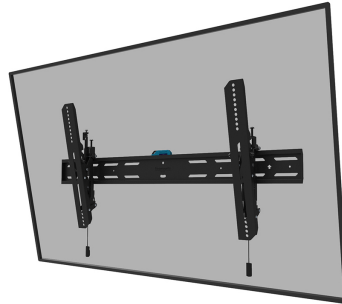
FUNKTIONALITÄT

Typ	Neigen
Neigung (Grad)	12°
Höhe	42,5 cm
Breite	88,4 cm
Tiefe	3,5 cm
Anpassungstyp	Feinjustierung
Abschließbar	Abschließbar - Inklusive Sicherheitschraube

INFORMATIONEN

Farbe	Schwarz
Hauptmaterial	Stahl
Garantie	5 Jahre
EAN code	8717371448899

*Bitte beachten: Die angegebenen Zollgrößen sind nur ein Anhaltspunkt, kombiniert mit dem Gewicht und den VESA-Größen. Das maximale Gewicht und die VESA-Größe sind absolute Beschränkungen für die Produkte und sollten nicht überschritten werden.



Neomounts



Neomounts

Neomounts WL35S-850BL18 neigbare Wandhalterung für 43-98" Bildschirme - Schwarz

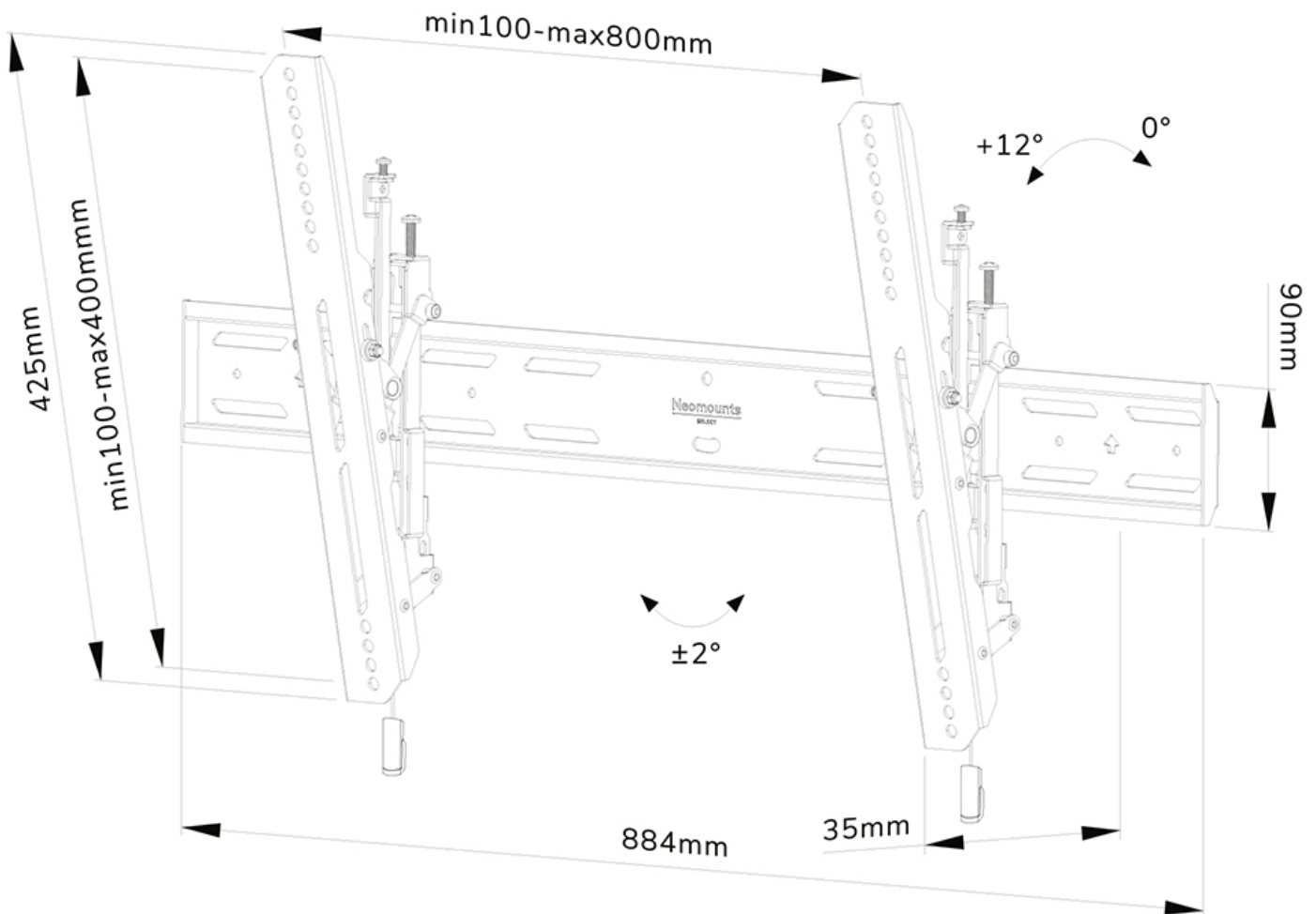
Die Neomounts WL35S-850BL18 ist eine neigbare Wandhalterung für Flachbildschirme bis 98" und einer maximalen Belastbarkeit von 100 kg. Die vielseitige Neigungstechnologie (12°) ermöglicht es Ihnen, den optimalen Betrachtungswinkel einzustellen. Möglichkeit der Nivellierung für die perfekte Installation.

Der WL35S-850BL18 hat eine Tiefe von 3,5 cm und eignet sich für Bildschirme mit VESA-Lochmuster 100x100 bis 800x400mm. Die Wandhalterung kann mit der mitgelieferten Anti-Diebstahl-Schraube oder einem Vorhängeschloss (nicht im Lieferumfang enthalten) verriegelt werden.

Die Halterung verfügt über ein raffiniertes magnetisches Pull & Release-System, mit dem Sie den Fernseher im Handumdrehen anbringen und sicher und solide befestigen können. Anschließend können die Zug- und Entriegelungsbänder einfach hinter dem Bildschirm versteckt werden, indem der Magnet an der Halterung angeklickt wird. Im Lieferumfang enthalten sind eine Wasserwaage sowie eine Befestigungsschablone, um eine einfache Montage der Halterung zu gewährleisten.

WL35S-850BL18

NEOMOUNTS TV-WANDHALTERUNG



Neomounts