

## WL35S-850BL18

### SPECIFICATIES

#### ALGEMEEN

|                    |            |
|--------------------|------------|
| Min. beeldformaat* | 43         |
| Max. beeldformaat* | 86         |
| Max. draagvermogen | 60         |
| Schermen           | 1          |
| Afstand tot wand   | 3,5 cm     |
| VESA maximaal      | 800x400 mm |
| VESA minimaal      | 100x100 mm |

#### FUNCTIE

|                   |   |
|-------------------|---|
| Type              |   |
| Hoogteverstelling | 2 cm  |
| Vergrendelbaar    | Vergrendelbaar - Inclusief veiligheidsschroef |
| Kantelen (graden) | 12°   |
| Hoogte            | 42,5 cm                                       |
| Breedte           | 88,4 cm                                       |
| Diepte            | 3,5 cm  |
| Verstellingstype  | Micro aanpassing                              |

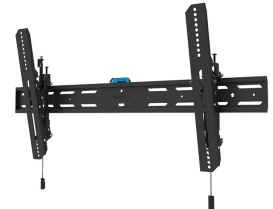
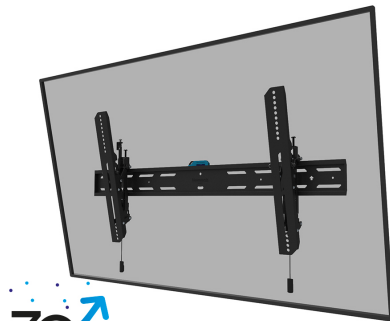
#### INFORMATIE

|                |           |
|----------------|-----------|
| Serie          | LEVEL 850 |
| Kleur          |           |
| Hoofdmateriaal | Staal     |
| Garantie       | 5 jaar    |

\*NB. De vermelde inch-maten zijn slechts een indicatie, gecombineerd met het gewicht en de VESA-maten. Het maximale gewicht en de VESA-maat zijn absolute beperkingen voor de producten en dienen niet te worden overschreden.



## NEOMOUNTS WL35S-850BL18 TV-BEUGEL WAND 43-86" - KANTELBAAR - VERGRENDELBAAR - SNELLE INSTALLATIE



Neomounts

**Neomounts LEVEL-850 WL35S-850BL18 Kantelbare TV-beugel wand - 43-86" - max 60 kg - VESA 100x100-800x400 - d 3,5 cm - niveaustelling - vergrendelbaar (incl. veiligheidsschroef, excl. slot) - Rapid Install-model incl. montagesjabloon - zwart**

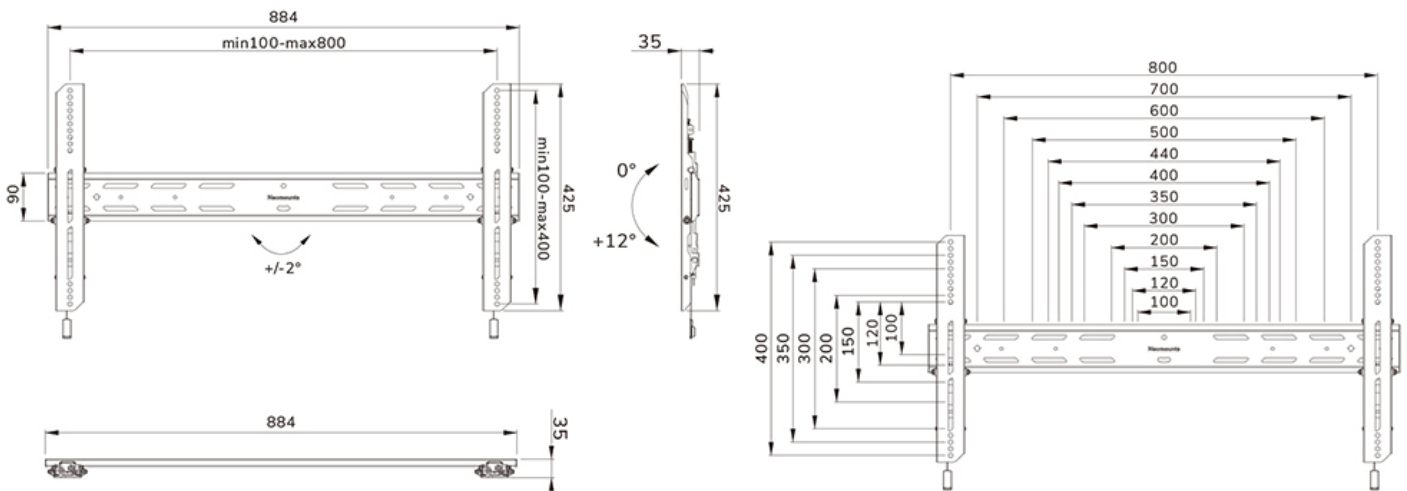
De Neomounts WL35S-850BL18 LEVEL is een kantelbare wandsteun voor flat screens tot 86" met een maximaal draagvermogen van 60 kg. Door de veelzijdige kanteltechnologie (12°) creëer je de optimale kijkhoek. Voor de perfecte installatie is hoogte- en niveaustelling beschikbaar.

De LEVEL-850 wandsteun heeft een diepte van 3,5 cm en is geschikt voor schermen met VESA gatenpatroon 100x100 tot 800x400mm. De wandsteun kan desgewenst vergrendeld worden met de meegeleverde antidiefstalschroef of met een hangslot (niet meegeleverd).

De WL35S-850BL18 is voorzien van een handig magnetisch pull & release systeem, waarmee je de tv in een oogwenk kunt bevestigen en op een veilige en solide manier kunt vastzetten. Nadien kunnen de pull & release touwtjes eenvoudig weggeborgen worden achter het scherm door de magneet op de steun vast te klikken. Een losse waterpas wordt meegeleverd, evenals een bevestigingssjabloon, om eenvoudige installatie van de steun te garanderen.

WL35S-850BL18

NEOMOUNTS WL35S-850BL18 TV-BEUGEL WAND  
43-86" - KANTELBAAR - VERGRENDELBAAR -  
SNELLE INSTALLATIE



Neomounts

Measuring unit: mm