

## WL35-550BL14

## NEOMOUNTS SOPORTE DE PARED PARA TV

### ESPECIFICACIONES

#### GENERAL

Tamaño mín. pantalla*	32 inch
Tamaño máx. pantalla*	65 inch
Peso máximo	60 kg (por pantalla)
Pantallas	1
VESA mínimo	100x100 mm
VESA máximo	400x400 mm
Distancia a la pared	3,3 cm

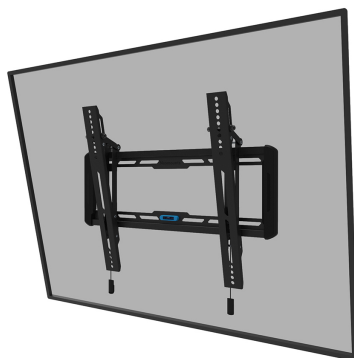
#### FUNCIONALIDAD

Tipo	Inclinación
Inclinación (grados)	12°
Altura	42,5 cm
Ancho	53,5 cm
Profundidad	3,3 cm
Tipo de ajuste	Manual

#### INFORMACIÓN

Color	Negro
Material principal	Acero
Garantía	5 años
EAN code	8717371448707

\*Nota: Los tamaños en pulgadas indicados son sólo una indicación, combinados con el peso y los tamaños VESA. El peso máximo y el tamaño VESA son restricciones absolutas para los productos y no deben superarse.



Neomounts



Neomounts

### Neomounts WL35-550BL14 soporte de pared inclinable para pantallas de 32-65" - Negro

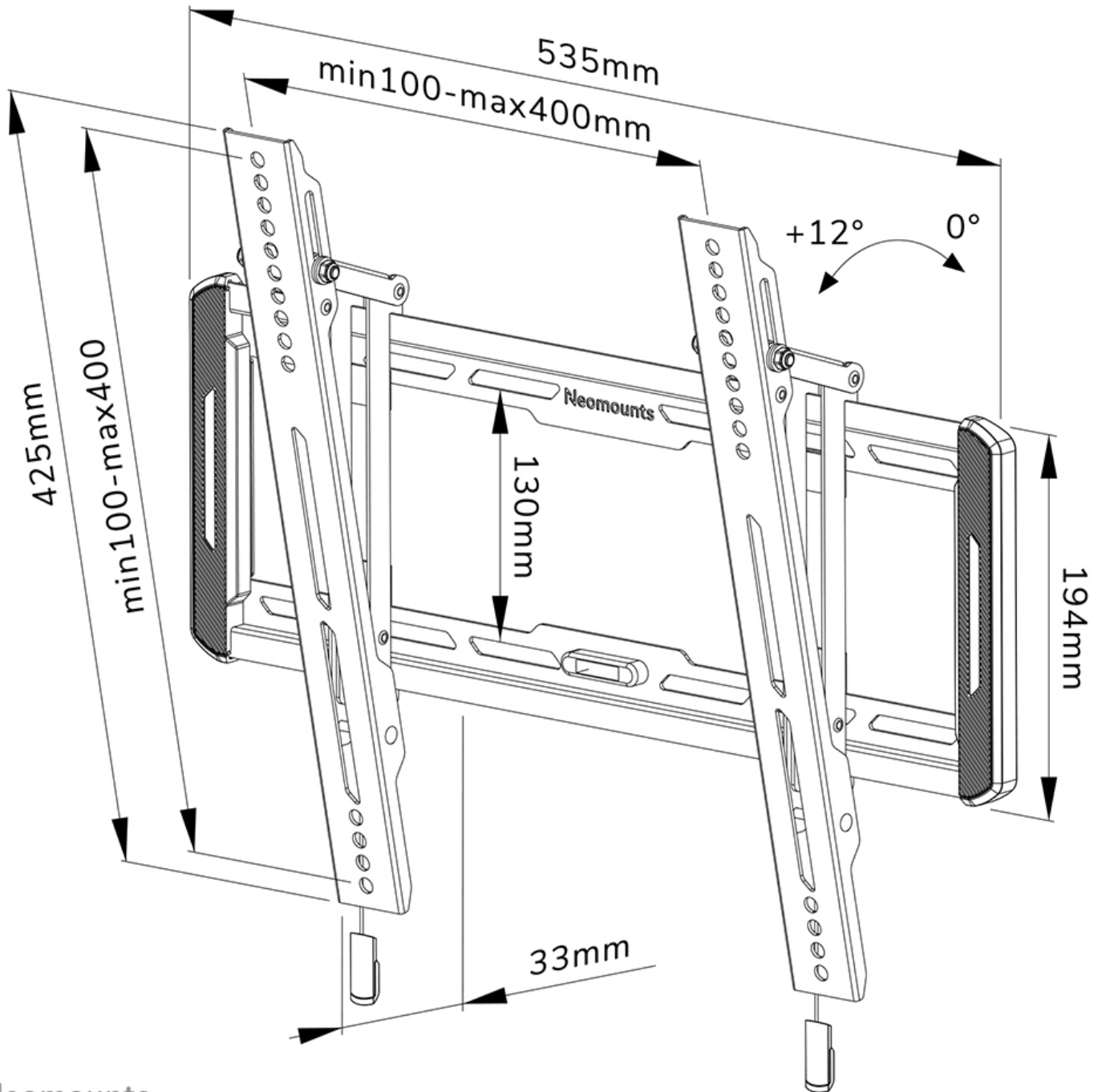
El Neomounts WL35-550BL14 es un soporte de pared inclinable para pantallas planas de hasta 65" con una capacidad máxima de peso de 60 kg. La tecnología versátil de inclinación (12°) le permite crear el ángulo de visión óptimo.

El WL35-550BL14-550BL14 tiene una profundidad de 3,3 cm y es adecuado para pantallas que cumplen con el patrón de agujeros VESA de 100x100 a 400x400 mm.

El soporte cuenta con un ingenioso sistema magnético de extracción y liberación, que permite colocar el televisor en un abrir y cerrar de ojos y fijarlo de forma segura y sólida. Después, las correas de tracción y liberación se pueden ocultar fácilmente detrás de la pantalla haciendo clic en el imán del soporte. El nivel de burbuja integrado asegura una fácil instalación del soporte.

WL35-550BL14

NEOMOUNTS SOPORTE DE PARED PARA TV



Neomounts