

## WL35S-850BL14

## NEOMOUNTS TV-WANDHALTERUNG

### TECHNISCHE DATEN

#### ALLGEMEIN

|                       |                        |
|-----------------------|------------------------|
| Min. Bildschirmgröße* | 32 inch                |
| Max. Bildschirmgröße* | 75 inch                |
| Max. Gewicht          | 50 kg (pro Bildschirm) |
| Bildschirme           | 1                      |
| VESA-Minimum          | 100x100 mm             |
| VESA-Maximum          | 400x400 mm             |
| Abstand zur Wand      | 3,5 cm                 |

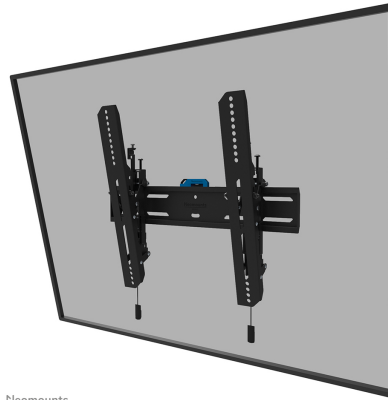
#### FUNKTIONALITÄT

|                  |  |
|------------------|--|
| Typ              | Neigen                                       |
| Höhenverstellung | 2 cm   |
| Abschließbar     | Abschließbar - Inklusive Sicherheitsschraube |
| Neigung (Grad)   | 12°  |
| Höhe             | 42,5 cm                                      |
| Breite           | 48,4 cm                                      |
| Tiefe            | 3,5 cm                                       |
| Anpassungstyp    | Feinjustierung                               |

#### INFORMATIONEN

|               |               |
|---------------|---------------|
| Farbe         | Schwarz       |
| Hauptmaterial | Stahl         |
| Garantie      | 5 Jahre       |
| EAN code      | 8717371448820 |

\*Bitte beachten: Die angegebenen Zollgrößen sind nur ein Anhaltspunkt, kombiniert mit dem Gewicht und den VESA-Größen. Das maximale Gewicht und die VESA-Größe sind absolute Beschränkungen für die Produkte und sollten nicht überschritten werden.



Neomounts



Neomounts

### Neomounts WL35S-850BL14 neigbare Wandhalterung für 32-75" Bildschirme - Schwarz

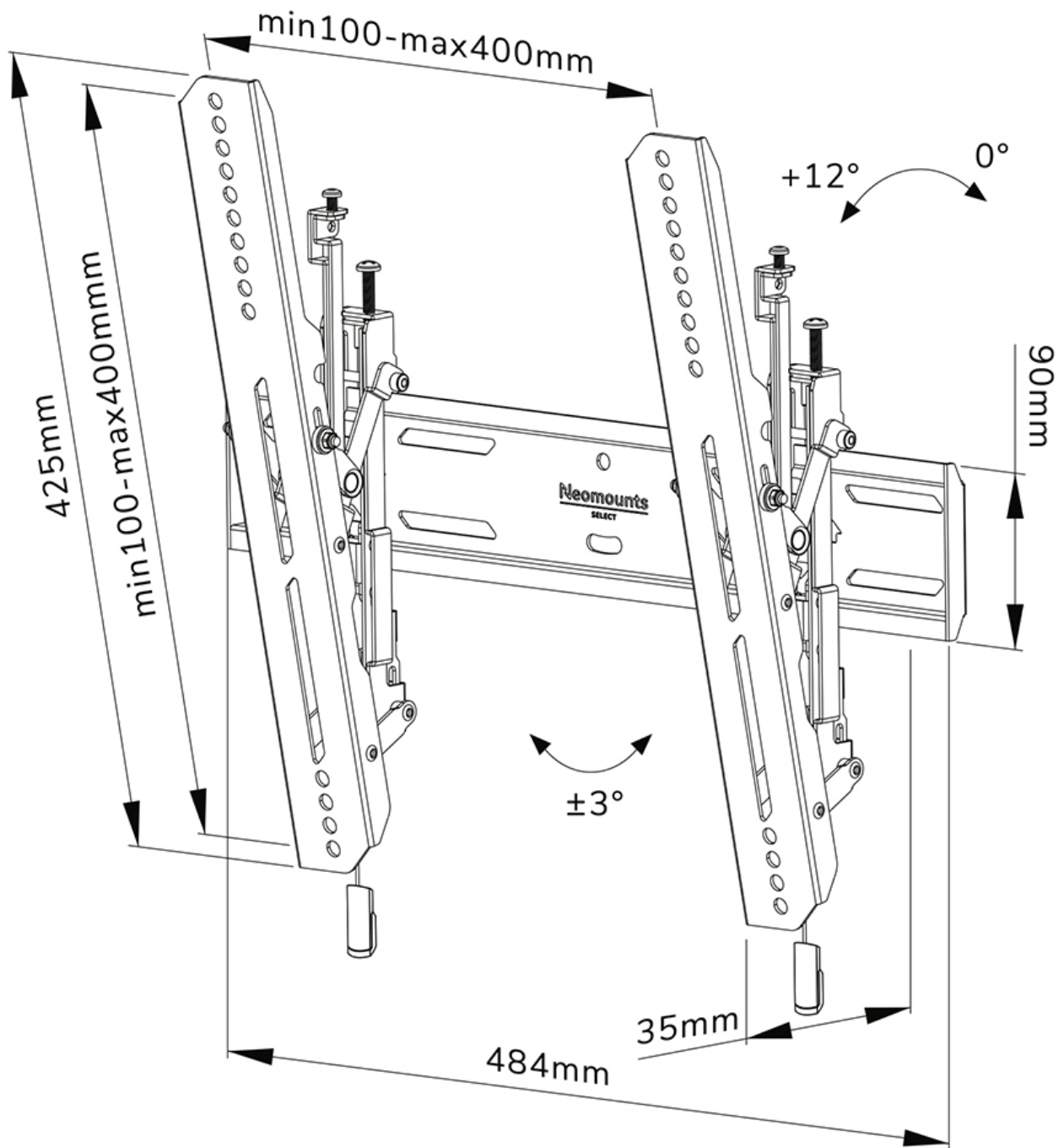
Die Neomounts WL35S-850BL14 LEVEL ist eine neigbare Wandhalterung für Flachbildschirme bis 75" und einer maximalen Belastbarkeit von 50 kg. Die vielseitige Neigungstechnologie (12°) ermöglicht es Ihnen, den optimalen Betrachtungswinkel einzustellen. Möglichkeit der Nivellierung für die perfekte Installation.

Die LEVEL-850 Wandhalterung hat eine Tiefe von 3,5 cm und eignet sich für Bildschirme mit VESA-Lochmuster 100x100 bis 400x400mm. Die Wandhalterung kann mit der mitgelieferten Anti-Diebstahl-Schraube oder einem Vorhängeschloss (nicht im Lieferumfang enthalten) verriegelt werden.

Die WL35S-850BL14 verfügt über ein raffiniertes magnetisches Pull & Release-System, mit dem Sie den Fernseher im Handumdrehen anbringen und sicher und solide befestigen können. Anschließend können die Zug- und Entriegelungsbänder einfach hinter dem Bildschirm versteckt werden, indem der Magnet an der Halterung angeklickt wird. Im Lieferumfang enthalten sind eine Wasserwaage sowie eine Befestigungsschablone, um eine einfache Montage der Halterung zu gewährleisten.

WL35S-850BL14

NEOMOUNTS TV-WANDHALTERUNG



Neomounts