

WL40S-850BL14

NEOMOUNTS SOPORTE DE PARED PARA TV

ESPECIFICACIONES

GENERAL

Tamaño mín. pantalla*	32 inch
Tamaño máx. pantalla*	65 inch
Peso máximo	40 kg (por pantalla)
Pantallas	1
VESA mínimo	100x100 mm
VESA máximo	400x400 mm
Distancia a la pared	4,7-55,5 cm

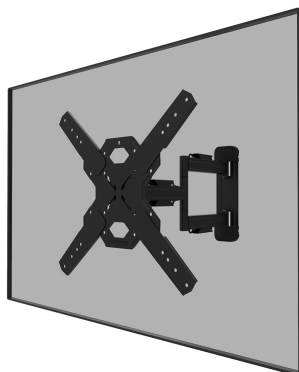
FUNCIONALIDAD

Tipo	Movimiento completo Inclinación Girar
Bloqueable	No bloqueable
Inclinación (grados)	+12°, -2°
Giro (grados)	45°
Rotación (grados)	+3°, -3°
Altura	44,9 cm
Ancho	44,9 cm
Profundidad	4,7 cm

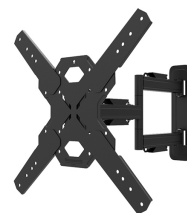
INFORMACIÓN

Color	Negro
Material principal	Acero
Garantía	5 años
EAN code	8717371448837

*Nota: Los tamaños en pulgadas indicados son sólo una indicación, combinados con el peso y los tamaños VESA. El peso máximo y el tamaño VESA son restricciones absolutas para los productos y no deben superarse.



Neomounts



Neomounts

Neomounts WL40S-850BL14 soporte de pared de movimiento completo para pantallas de 32-65" - Negro

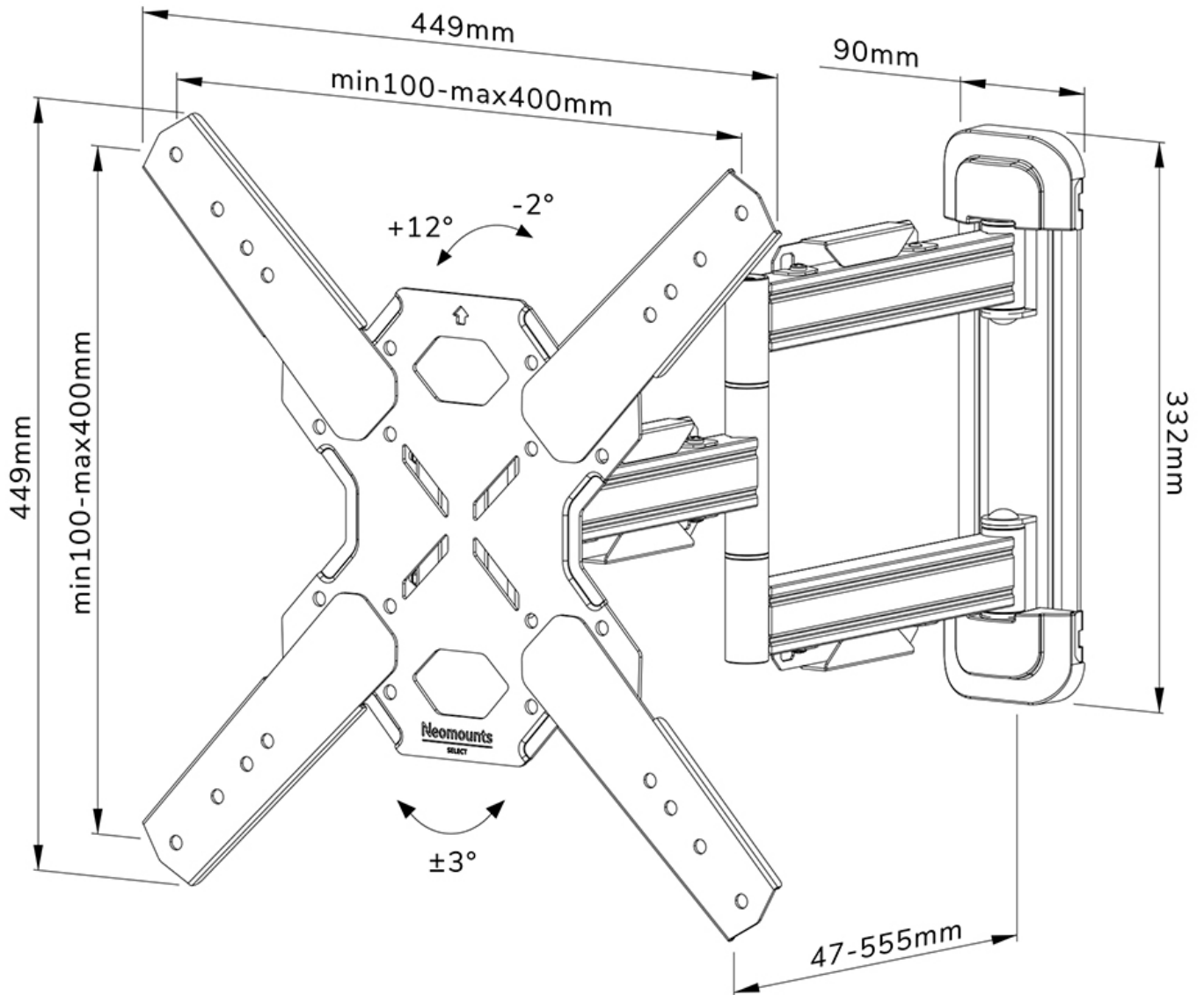
El Neomounts WL40S-850BL14 LEVEL es un soporte de pared de movimiento completo para pantallas planas de hasta 65" con una capacidad máxima de peso de 40 kg. La tecnología versátil de inclinación (14°) y giro (45°) le permite crear el ángulo de visión óptimo. El soporte se puede nivelar para una instalación perfecta.

El LEVEL-850 soporte de pared tiene una profundidad de 4,7-55,5 cm y es adecuado para pantallas que cumplen con el patrón de orificios VESA de 100x100 a 400x400 mm.

El WL40S-850BL14 cuenta con un sistema Easy-release, que le permite conectar el televisor en un abrir y cerrar de ojos. Se incluye una herramienta de nivel de burbuja separada con el soporte de pared, así como una plantilla de fijación, para asegurar una fácil instalación del soporte. El soporte está equipado con una gestión de cables de acero de alta calidad, para asegurar cualquier cable suelto en la parte posterior de la pantalla.

WL40S-850BL14

NEOMOUNTS SOPORTE DE PARED PARA TV



Neomounts