

WL30S-850BL12

SPECIFICATIES

ALGEMEEN

Min. beeldformaat*	24
Max. beeldformaat*	65
Max. draagvermogen	40
Schermen	1
Afstand tot wand	3,3 cm
VESA maximaal	200x200 mm
VESA minimaal	50x50 mm

FUNCTIE

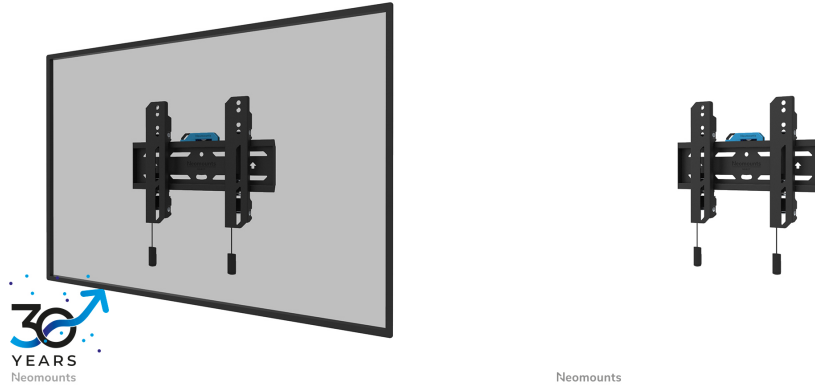
Type	Vlak
Hoogteverstelling	2 cm
Vergrendelbaar	Vergrendelbaar - Inclusief veiligheidsschroef
Hoogte	22,5 cm
Breedte	28,3 cm
Diepte	3,3 cm
Verstellingstype	Micro aanpassing

INFORMATIE

Serie	LEVEL 850
Kleur	
Hoofdmateriaal	Staal
Garantie	5 jaar

*NB. De vermelde inch-maten zijn slechts een indicatie, gecombineerd met het gewicht en de VESA-maten. Het maximale gewicht en de VESA-maat zijn absolute beperkingen voor de producten en dienen niet te worden overschreden.

NEOMOUNTS WL30S-850BL12 TV-BEUGEL WAND 24-65" - VLAK - VERGRENDELBAAR - SNELLE INSTALLATIE



Neomounts LEVEL-850 WL30S-850BL12 Vlakke TV-beugel wand - 24-65" - max 40 kg - VESA 50x50-200x200 - d 3,3 cm - niveaustelling - vergrendelbaar (incl. veiligheidsschroef, excl. slot) - Rapid Install-model incl. montagesjabloon - zwart

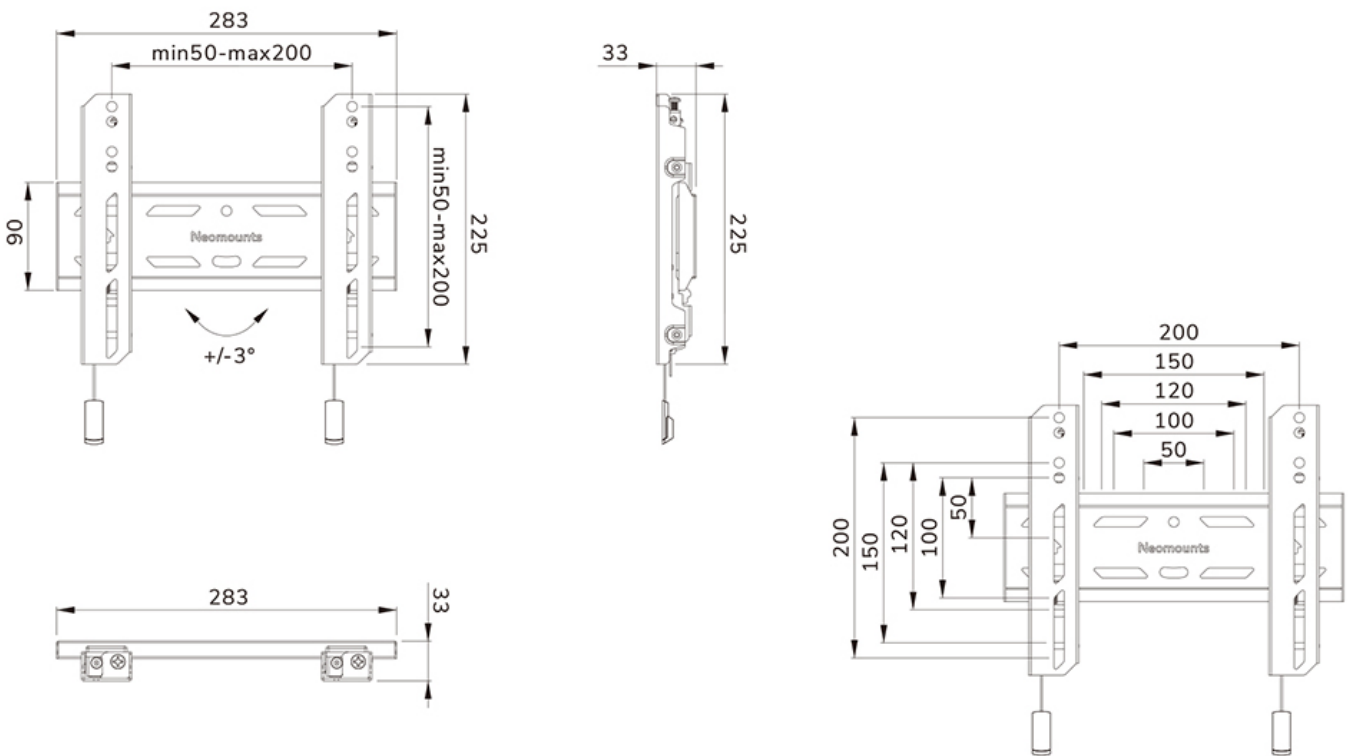
De Neomounts WL30S-850BL12 LEVEL is een vlakke wandsteun voor flat screens tot 65" met een maximaal draagvermogen van 40 kg. Voor de perfecte installatie is hoogte- en niveaustelling beschikbaar.

De LEVEL-850 wandsteun heeft een diepte van 3,3 cm en is geschikt voor schermen met VESA gatenpatroon 50x50 tot 200x200mm. De wandsteun kan desgewenst vergrendeld worden met de meegeleverde antidiefstalschroef of met een hangslot (niet meegeleverd).

De WL30S-850BL12 is voorzien van een handig magnetisch pull & release systeem, waarmee je de tv in een oogwenk kunt bevestigen en op een veilige en solide manier kunt vastzetten. Nadien kunnen de pull & release touwtjes eenvoudig weggeborgen worden achter het scherm door de magneet op de steun vast te klikken. Een losse waterpas wordt meegeleverd, evenals een bevestigingssjabloon, om eenvoudige installatie van de steun te garanderen.

WL30S-850BL12

NEOMOUNTS WL30S-850BL12 TV-BEUGEL WAND
24-65" - VLAK - VERGRENDELBAAR - SNELLE
INSTALLATIE



Neomounts

Measuring unit: mm