

WL35S-850BL16

NEOMOUNTS SOPORTE DE PARED PARA TV

ESPECIFICACIONES

GENERAL

Tamaño mín. pantalla*	40 inch
Tamaño máx. pantalla*	82 inch
Peso máximo	70 kg (por pantalla)
Pantallas	1
VESA mínimo	100x100 mm
VESA máximo	600x400 mm
Distancia a la pared	3,5 cm

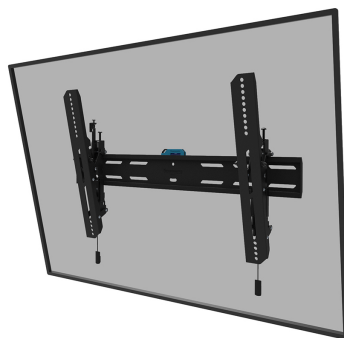
FUNCIONALIDAD

Tipo	Inclinación
Inclinación (grados)	12°
Altura	42,5 cm
Ancho	68,4 cm
Profundidad	3,6 cm
Tipo de ajuste	Micro ajuste
Bloqueable	Bloqueable - Tornillo de seguridad incluido

INFORMACIÓN

Color	Negro
Material principal	Acero
Garantía	5 años
EAN code	8717371448868

*Nota: Los tamaños en pulgadas indicados son sólo una indicación, combinados con el peso y los tamaños VESA. El peso máximo y el tamaño VESA son restricciones absolutas para los productos y no deben superarse.



Neomounts



Neomounts

Neomounts WL35S-850BL16 soporte de pared inclinable para pantallas de 40-82" - Negro

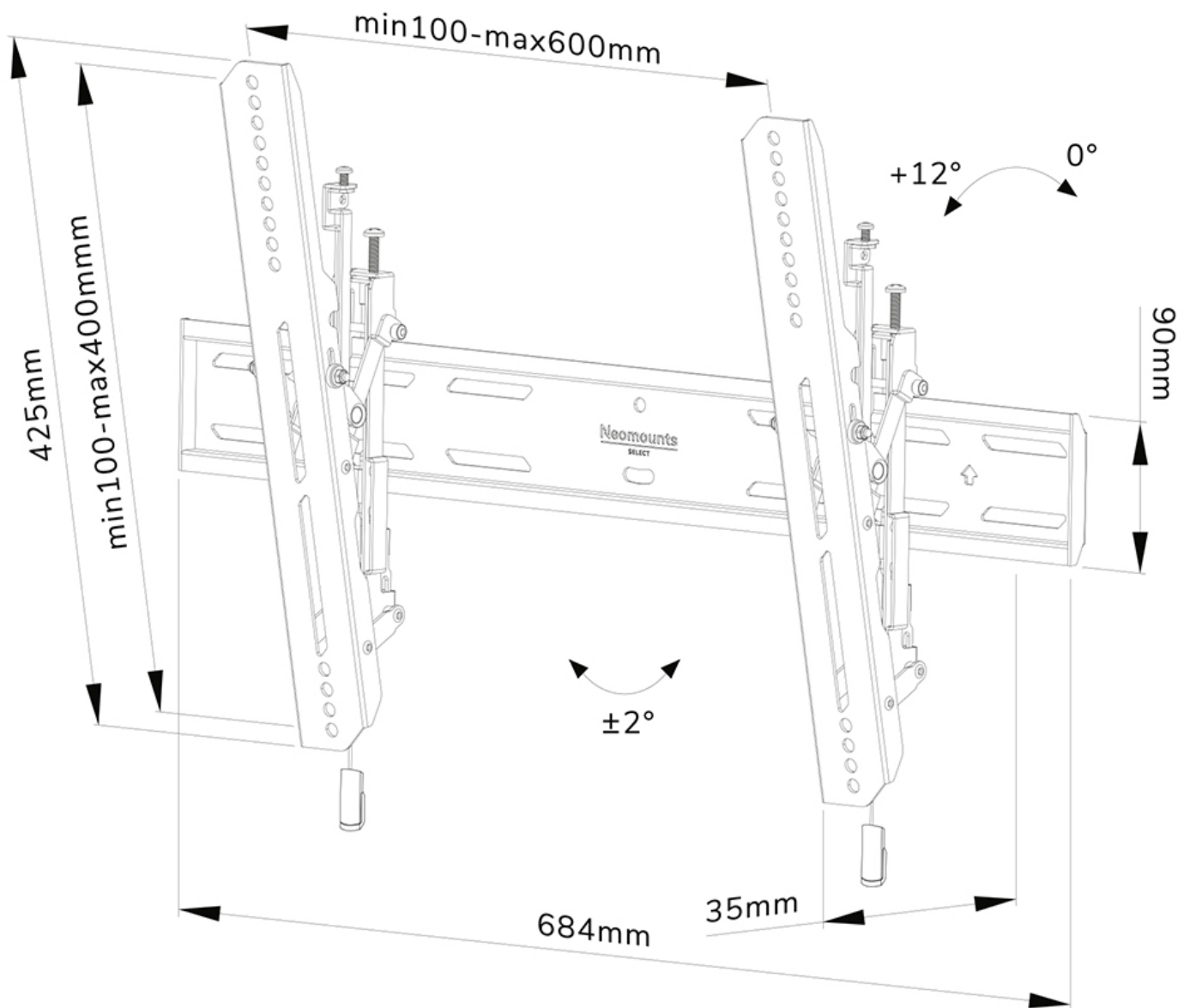
El Neomounts WL35S-850BL16 es un soporte de pared inclinable para pantallas planas de hasta 82" con una capacidad máxima de peso de 70 kg. La tecnología versátil de inclinación (12°) le permite crear el ángulo de visión óptimo. El ajuste de altura y nivel está disponible para la instalación perfecta.

El WL35S-850BL16 tiene una profundidad de 3,5 cm y es adecuado para pantallas que cumplen con el patrón de orificios VESA de 100x100 a 600x400 mm. Es posible bloquear el soporte de pared con el tornillo antirrobo incluido o con un candado (no incluido).

El soporte cuenta con un ingenioso sistema magnético pull & release, que le permite conectar el televisor en un abrir y cerrar de ojos y asegurar el televisor de manera segura y sólida. Luego, las correas para tirar y soltar se pueden ocultar fácilmente detrás de la pantalla haciendo clic con el imán en el soporte. Se incluye una herramienta de nivel de burbuja separada con el soporte de pared, así como una plantilla de fijación, para asegurar una fácil instalación del soporte.

WL35S-850BL16

NEOMOUNTS SOPORTE DE PARED PARA TV



Neomounts