

WL35S-850BL16

NEOMOUNTS SUPPORTO A PARETE PER TV

SPECIFICAZIONI

GENERALE

| | |
|-----------------------|---------------------|
| Dim. min. schermo* | 42 inch |
| Dim. max. schermo* | 86 inch |
| Peso massimo | 60 kg (per schermo) |
| Schermi | 1 |
| Minimo VESA | 100x100 mm |
| Massimo VESA | 600x400 mm |
| Distanza dalla parete | 3,5 cm |

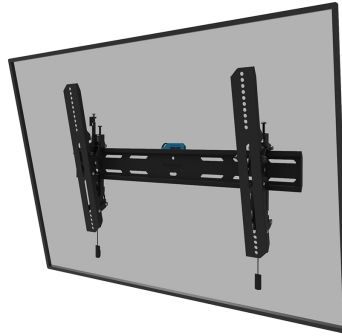
FUNZIONALITÀ

| | |
|----------------------|--|
| Tipologia | Inclinazione |
| Regolazione altezza | 2 cm |
| Chiudibile | Bloccabile - Vite di sicurezza inclusa |
| Inclinazione (gradi) | 12° |
| Altezza | 42,5 cm |
| Larghezza | 68,4 cm |
| Profondità | 3,6 cm |
| Tipo di regolazione | Microregolazione |

INFORMAZIONI

| | |
|----------------------|---------------|
| Colore | Nero |
| Materiale principale | Acciaio |
| Garanzia | 5 anni |
| EAN code | 8717371448868 |

*Nota: le dimensioni in pollici segnalate sono solo indicative, combinate con il peso e le dimensioni VESA. Il peso massimo e la dimensione VESA sono restrizioni assolute per i prodotti e non devono essere superati.



Neomounts



Neomounts

Neomounts WL35S-850BL16 supporto a parete inclinabile per schermi 42-86" - Nero

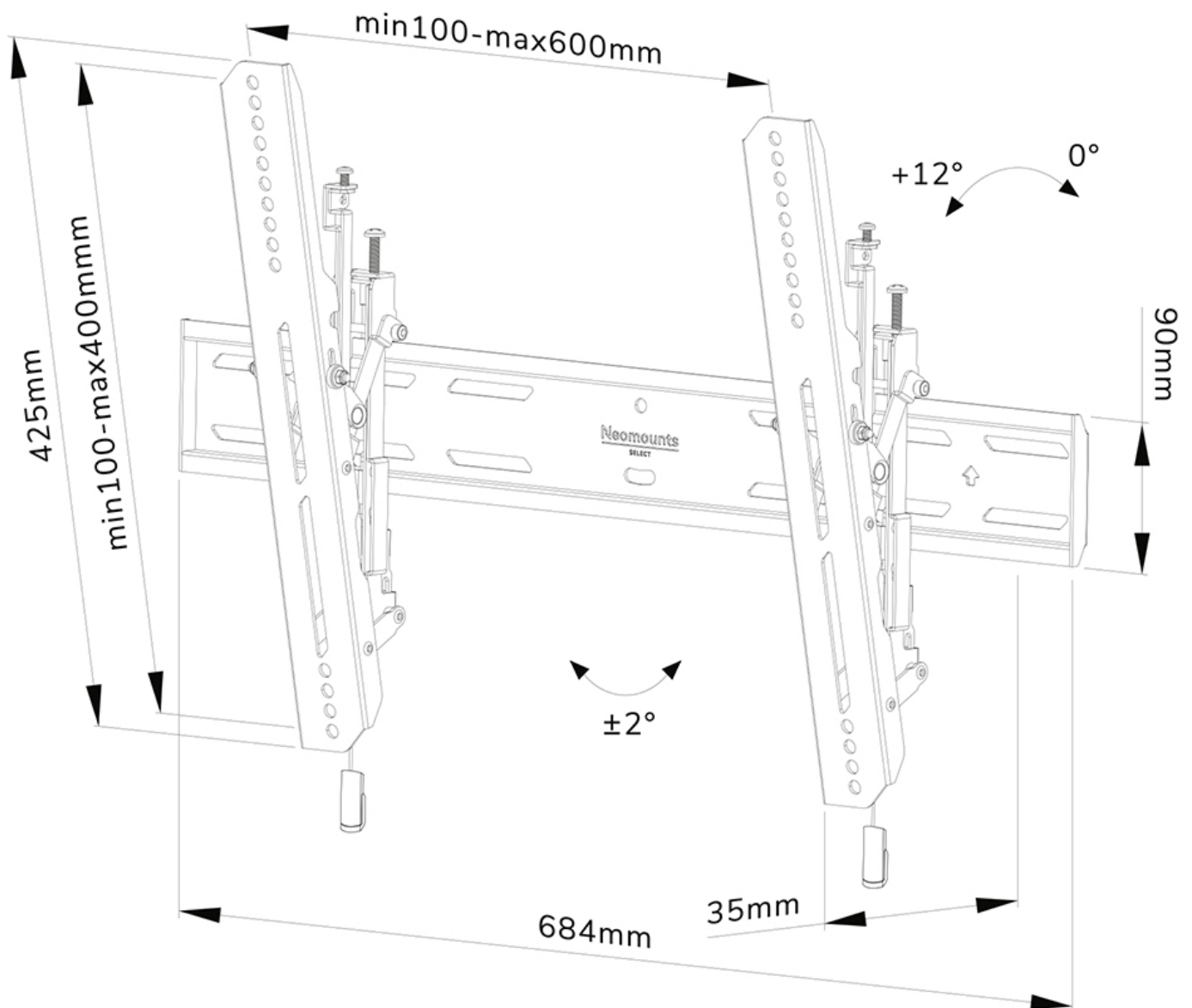
Il Neomounts WL35S-850BL16 LEVEL è un supporto da parete inclinabile per schermi piatti fino a 86" con un peso massimo consigliato di 60 kg. La versatile tecnologia di inclinazione (12°) consente di creare l'angolo di visione ottimale. La regolazione dell'altezza e del livello è disponibile per l'installazione perfetta.

Il LEVEL-850 supporto da parete ha una profondità di 3,5 cm ed è adatto per schermi con fori VESA da 100x100 a 600x400 mm. È possibile bloccare il supporto a parete utilizzando la vite antifurto inclusa o un lucchetto (non incluso).

Il WL35S-850BL16 è dotato di un sistema intelligente magnetico pull & release, che consente di fissare la TV in un batter d'occhio ed in modo sicuro e solido. Successivamente, le cinghie di trazione/ rilascio possono essere facilmente nascoste dietro lo schermo facendo clic sul magnete sul supporto. Una livella a bolla d'aria è inclusa nel kit di montaggio, così come un modello di dima, per garantire una facile installazione del supporto.

WL35S-850BL16

NEOMOUNTS SUPPORTO A PARETE PER TV



Neomounts