

WL40S-850BL16

NEOMOUNTS TV-WANDHALTERUNG

TECHNISCHE DATEN

ALLGEMEIN

Min. Bildschirmgröße*	40 inch
Max. Bildschirmgröße*	70 inch
Max. Gewicht	45 kg (pro Bildschirm)
Bildschirme	1
VESA-Minimum	200x100 mm
VESA-Maximum	600x400 mm
Abstand zur Wand	4,7-55,5 cm

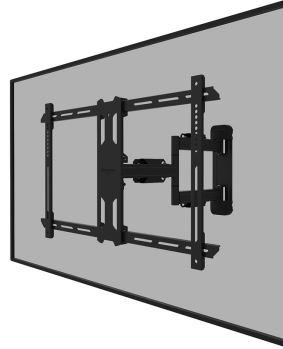
FUNKTIONALITÄT

Typ	Neigen Schwenken Voll beweglich
Abschließbar	Nicht abschließbar
Neigung (Grad)	+12°, -2°
Schwenkbereich (Grad)	+45°, -45°
Höhe	43,6 cm
Breite	71 cm
Tiefe	4,7 cm

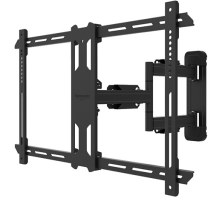
INFORMATIONEN

Farbe	Schwarz
Hauptmaterial	Stahl
Garantie	5 Jahre
EAN code	8717371448875

*Bitte beachten: Die angegebenen Zollgrößen sind nur ein Anhaltspunkt, kombiniert mit dem Gewicht und den VESA-Größen. Das maximale Gewicht und die VESA-Größe sind absolute Beschränkungen für die Produkte und sollten nicht überschritten werden.



Neomounts



Neomounts

Neomounts WL40S-850BL16 voll bewegliche Wandhalterung für 40-70" Bildschirme - Schwarz

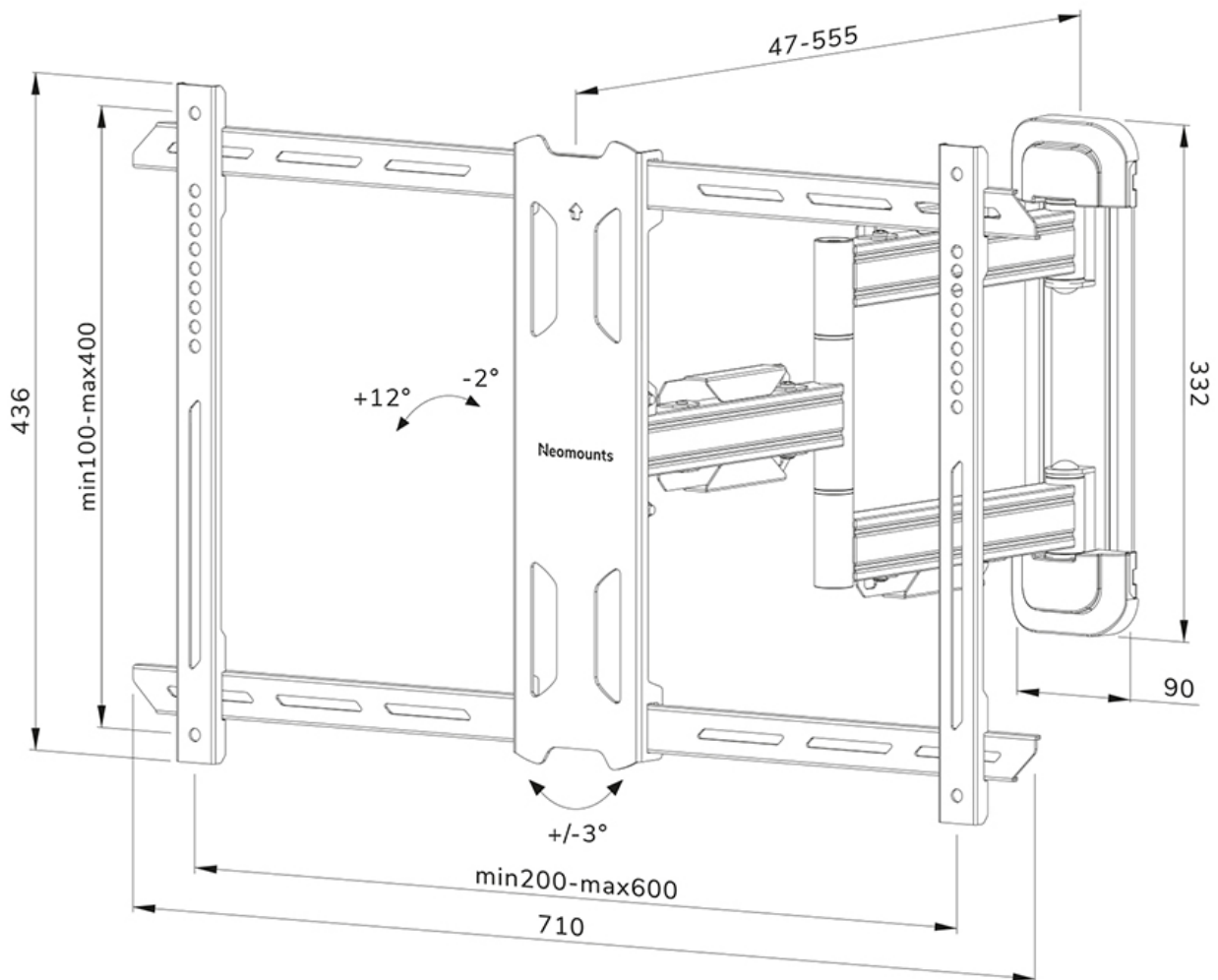
Die Neomounts WL40S-850BL16 LEVEL ist eine voll bewegliche Wandhalterung für Flachbildschirme bis 70" und einer maximalen Belastbarkeit von 45 kg. Die vielseitige Neig- (14°) und Schwenk- (40°) Technologie ermöglicht es Ihnen, den optimalen Betrachtungswinkel einzustellen. Die Halterung kann für die perfekte Installation nivelliert werden.

Der LEVEL 850 Wandhalterung hat eine Tiefe von 4,7-55,5 cm und ist geeignet für Bildschirme mit VESA-Lochmuster 200x100 bis 800x400mm.

Die WL40S-850BL16 verfügt über ein raffiniertes Easy-Release-System, mit dem Sie den Fernseher im Handumdrehen befestigen können. Im Lieferumfang enthalten sind eine Wasserwaage sowie eine Befestigungsschablone, um eine einfache Montage der Halterung zu gewährleisten. Die Halterung ist mit einer hochwertigen Kabelführung aus Stahl ausgestattet, um lose Kabel an der Rückseite des Bildschirms zu sichern.

WL40S-850BL16

NEOMOUNTS TV-WANDHALTERUNG



Neomounts

Measuring unit: mm