

## WL40S-850BL16

## NEOMOUNTS SOPORTE DE PARED PARA TV

### ESPECIFICACIONES

#### GENERAL

Tamaño mín. pantalla*	40 inch
Tamaño máx. pantalla*	70 inch
Peso máximo	45 kg (por pantalla)
Pantallas	1
VESA mínimo	200x100 mm
VESA máximo	600x400 mm
Distancia a la pared	4,7-55,5 cm

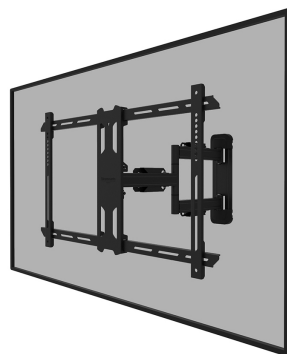
#### FUNCIONALIDAD

Tipo	Movimiento completo Inclinación Girar
Bloqueable	No bloqueable
Inclinación (grados)	+12°, -2°
Giro (grados)	+45°, -45°
Rotación (grados)	+3°, -3°
Altura	43,6 cm
Ancho	71 cm
Profundidad	4,7 cm

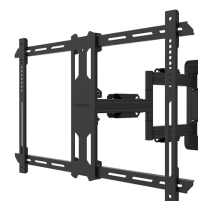
#### INFORMACIÓN

Color	Negro
Material principal	Acero
Garantía	5 años
EAN code	8717371448875

\*Nota: Los tamaños en pulgadas indicados son sólo una indicación, combinados con el peso y los tamaños VESA. El peso máximo y el tamaño VESA son restricciones absolutas para los productos y no deben superarse.



Neomounts



Neomounts

### Neomounts WL40S-850BL16 soporte de pared de movimiento completo para pantallas de 40-70" - Negro

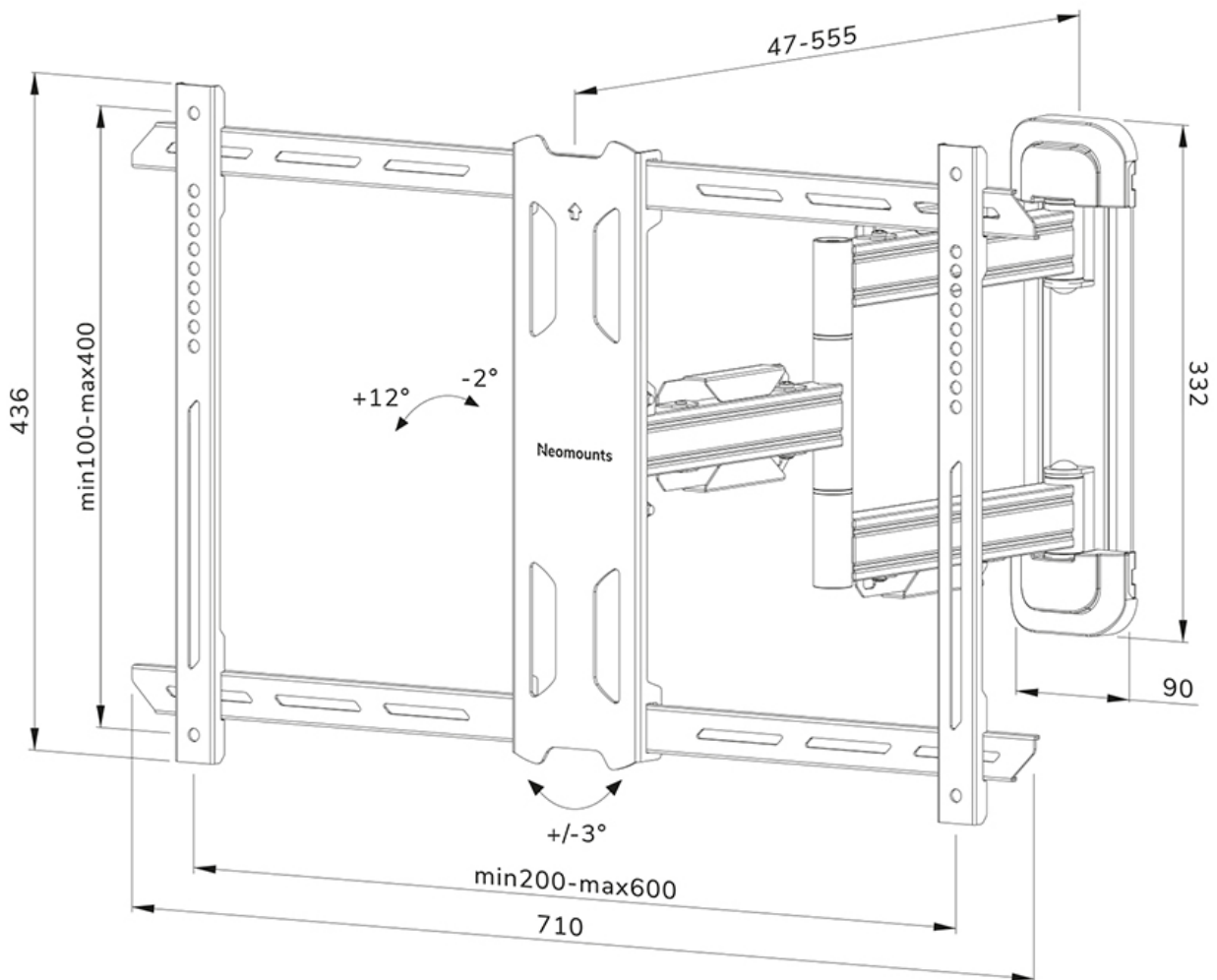
El Neomounts WL40S-850BL16 LEVEL es un soporte de pared de movimiento completo para pantallas planas de hasta 70" con una capacidad máxima de peso de 45 kg. La tecnología versátil de inclinación (14°) y giro (40°) le permite crear el ángulo de visión óptimo. El soporte se puede nivelar para una instalación perfecta.

El LEVEL-850 soporte de pared tiene una profundidad de 4,7-55,5 cm y es adecuado para pantallas que cumplen con el patrón de orificios VESA de 200x100 a 600x400 mm.

El WL40S-850BL16 cuenta con un sistema Easy-release, que le permite conectar el televisor en un abrir y cerrar de ojos. Se incluye una herramienta de nivel de burbuja separada con el soporte de pared, así como una plantilla de fijación, para asegurar una fácil instalación del soporte. El soporte está equipado con una gestión de cables de acero de alta calidad, para asegurar cualquier cable suelto en la parte posterior de la pantalla.

WL40S-850BL16

NEOMOUNTS SOPORTE DE PARED PARA TV



Neomounts

Measuring unit: mm