

**TUF GAMING B660M-
PLUS WIFI D4**



Motherboard

Copyright © 2021 ASUSTeK COMPUTER INC. Alle Rechte vorbehalten.

Kein Teil dieses Handbuchs, einschließlich der darin beschriebenen Produkte und Software, darf ohne ausdrückliche schriftliche Genehmigung von ASUSTeK COMPUTER INC. ("ASUS") mit jeglichen Mitteln in jeglicher Form reproduziert, übertragen, transkribiert, in Wiederaufrufsystemen gespeichert oder in jegliche Sprache übersetzt werden, abgesehen von vom Käufer als Sicherungskopie angelegter Dokumentation.

Die Produktgarantie erlischt, wenn (1) das Produkt ohne schriftliche Genehmigung von ASUS repariert, modifiziert oder geändert wird und wenn (2) die Seriennummer des Produkts unkenntlich gemacht wurde oder fehlt.

ASUS BIETET DIESES HANDBUCH IN SEINER VORLIEGENDEN FORM AN, OHNE JEGLICHE GARANTIE, SEI SIE DIREKT ODER INDIREKT, EINSCHLIESSLICH, ABER NICHT BESCHRÄNKT AUF INDIREKTE GARANTIE ODER BEDINGUNGEN BEZÜGLICH DER VERKÄUFLICHKEIT ODER EIGNUNG FÜR EINEN BESTIMMTEN ZWECK. IN KEINEM FALL IST ASUS, SEINE DIREKTOREN, LEITENDEN ANGESTELLTEN, ANGESTELLTEN ODER AGENTEN HAFTBAR FÜR JEGLICHE INDIREKTEN, SPEZIELLEN, ZUFÄLLIGEN ODER FOLGESCHÄDEN (EINSCHLIESSLICH SCHÄDEN AUFGRUND VON PROFITVERLUSTEN, GESCHÄFTSVERLUSTEN, NUTZUNGS- ODER DATENVERLUSTEN, UNTERBRECHUNG VON GESCHÄFTSABLÄUFEN ET CETERA), SELBST WENN ASUS VON DER MÖGLICHKEIT SOLCHER SCHÄDEN UNTERRICHTET WURDE, DIE VON DEFEKTEN ODER FEHLERN IN DIESEM HANDBUCH ODER AN DIESEM PRODUKT HERRÜHREN.

DIE TECHNISCHEN DATEN UND INFORMATIONEN IN DIESEM HANDBUCH SIND NUR ZU INFORMATIONSZWECKEN GEDACHT, SIE KÖNNEN JEDERZEIT OHNE VORANKÜNDIGUNG GEÄNDERT WERDEN UND SOLLTEN NICHT ALS VERPFLICHTUNG SEITENS ASUS ANGESEHEN WERDEN. ASUS ÜBERNIMMT KEINE VERANTWORTUNG ODER HAFTUNG FÜR JEGLICHE FEHLER ODER UNGENAUIGKEITEN, DIE IN DIESEM HANDBUCH AUFTRETEN KÖNNTEN, EINSCHLIESSLICH DER DARIN BESCHRIEBENEN PRODUKTE UND SOFTWARE.

In diesem Handbuch erscheinende Produkte und Firmennamen könnten eingetragene Warenzeichen oder Copyrights der betreffenden Firmen sein und dienen ausschließlich zur Identifikation oder Erklärung und zum Vorteil des jeweiligen Eigentümers, ohne Rechtsverletzungen zu beabsichtigen.

Inhaltsverzeichnis

Sicherheitsinformationen	iv
Über dieses Handbuch.....	v
Verpackungsinhalt.....	vi
TUF GAMING B660M-PLUS WIFI D4 Spezifikationsübersicht.....	vi
Kapitel 1: Produkteinführung	
1.1 Bevor Sie beginnen	1-1
1.2 Motherboard-Übersicht	1-1
1.3 Central Processing Unit (CPU)	1-8
1.4 Systemspeicher	1-10
1.5 M.2 Installation.....	1-12
1.6 Installation der WLAN-Antennen	1-14
Kapitel 2: BIOS- und RAID-Unterstützung	
2.1 Kennenlernen des BIOS	2-1
2.2 BIOS-Setup-Programm	2-2
2.3 ASUS EZ Flash 3	2-3
2.4 ASUS CrashFree BIOS 3	2-4
2.5 RAID Konfigurationen	2-5
Anhang	
Hinweise.....	A-1
Garantie.....	A-8
ASUS Kontaktinformation.....	A-10
Service und Support	A-10

Sicherheitsinformationen

Elektrische Sicherheit

- Um die Gefahr eines Stromschlags zu verhindern, ziehen Sie das Netzkabel aus der Steckdose, bevor Sie das System an einem anderen Ort aufstellen.
- Beim Anschließen oder Trennen von Geräten an das oder vom System müssen die Netzleitungen der Geräte ausgesteckt sein, bevor die Signalkabel angeschlossen werden. Wenn möglich, entfernen Sie alle Stromkabel vom bestehenden System, bevor Sie ein Gerät hinzufügen.
- Vor dem Anschließen oder Entfernen von Signalkabeln vom Motherboard, müssen alle Netzleitungen ausgesteckt sein.
- Erbitten Sie professionelle Unterstützung, bevor Sie einen Adapter oder eine Verlängerungsschnur verwenden. Diese Geräte könnten die Erdung unterbrechen.
- Prüfen Sie, ob das Netzteil auf die Spannung Ihrer Region richtig eingestellt ist. Sind Sie sich über die Spannung der von Ihnen benutzten Steckdose nicht sicher, erkundigen Sie sich bei Ihrem Energieversorgungsunternehmen vor Ort.
- Ist das Netzteil defekt, versuchen Sie nicht, es zu reparieren. Wenden Sie sich an den qualifizierten Kundendienst oder Ihre Verkaufsstelle.

Betriebsicherheit

- Vor Installation des Motherboards und Anschluss von Geräten sollten Sie alle mitgelieferten Handbücher gewissenhaft lesen.
- Vor Inbetriebnahme des Produkts müssen alle Kabel richtig angeschlossen sein und die Netzleitungen dürfen nicht beschädigt sein. Bemerken Sie eine Beschädigung, kontaktieren Sie sofort Ihren Händler.
- Um Kurzschlüsse zu vermeiden, halten Sie Büroklammern, Schrauben und Heftklammern fern von Anschlüssen, Steckplätzen, Sockeln und Stromkreisen.
- Vermeiden Sie Staub, Feuchtigkeit und extreme Temperaturen. Stellen Sie das Produkt nicht an einem Ort auf, an dem es Feuchtigkeit ausgesetzt werden könnte.
- Stellen/legen Sie das Produkt auf eine stabile Fläche.
- Sollten technische Probleme mit dem Produkt auftreten, kontaktieren Sie den qualifizierten Kundendienst oder Ihre Verkaufsstelle.
- Ihr Motherboard darf nur in einer Umgebung mit einer Temperatur zwischen 0 °C und 40 °C verwendet werden.

Über dieses Handbuch

Dieses Benutzerhandbuch enthält Informationen, die Sie bei der Installation und Konfiguration des Motherboards brauchen.

Wie dieses Handbuch aufgebaut ist

Dieses Handbuch enthält die folgenden Abschnitte:

- **Kapitel 1: Produkteinführung**
Dieses Kapitel beschreibt die Leistungsmerkmale des Motherboards und die neuen Technologien, die es unterstützt. Es beschreibt Schalter, Brücken und Konnektoren auf dem Motherboard.
- **Kapitel 2: BIOS- und RAID-Unterstützung**
In diesem Kapitel erfahren Sie, wie Sie das BIOS starten, das BIOS mit dem EZ Flash-Dienstprogramm aktualisieren und RAID unterstützen.

Wo finden Sie weitere Informationen

In den folgenden Quellen finden Sie weitere Informationen, sowie Produkt- und Software-Updates.

1. **ASUS Webseite**
Die ASUS Webseite enthält aktualisierte Informationen über ASUS Hardware- und Softwareprodukte. Beziehen sich auf die ASUS Kontaktdaten.
2. **Optionale Dokumentation**
Ihr Produktpaket enthält möglicherweise optionale Dokumente, wie z.B. Garantiekarten, die von Ihrem Händler hinzugefügt wurden. Diese Dokumente sind nicht Teil des Standardpakets.

Anmerkungen zu diesem Handbuch

Um sicherzustellen, dass Sie die richtigen Schritte ausführen, beachten Sie die folgenden Symbole, die in diesem Handbuch benutzt werden.



ACHTUNG: Informationen, um beim Ausführen einer Aufgabe Schäden an den Komponenten und Verletzungen zu vermeiden.



WICHTIG: Anweisungen, denen Sie folgen MÜSSEN, um die Aufgabe zu vollenden.



HINWEIS: Tipps und zusätzliche Informationen, die Ihnen helfen, die Aufgabe zu vollenden.

Verpackungsinhalt

Stellen Sie sicher, dass Ihr Motherboard-Paket die folgenden Artikel enthält.

Motherboard	1 x TUF GAMING B660M-PLUS WIFI D4 Motherboard
Kabel	2 x SATA 6 Gb/s Kabel
Sonstiges	1 x bewegliche ASUS WLAN-Antenne 1 x M.2 Gummistückpaket 1 x M.2 SSD Schraubenpaket 1 x TUF GAMING Aufkleber
Software-DVD	1 x Support DVD
Dokumentation	1 x TUF Zertifikat 1 x Benutzerhandbuch



Sollten o.g. Artikel beschädigt oder nicht vorhanden sein, wenden Sie sich bitte an Ihren Händler.

TUF GAMING B660M-PLUS WIFI D4 Spezifikationsübersicht

CPU	Intel Sockel LGA1700 für 12. Generation Intel Core™, Pentium Gold und Celeron Prozessoren* Unterstützt Intel Turbo Boost Technologie 2.0 und Intel Turbo Boost Max Technologie 3.0** * Siehe www.asus.com für die CPU Support-Liste. ** Die Unterstützung der Intel Turbo Boost Max Technologie 3.0 ist abhängig vom CPU-Typ
Chipsatz	Intel B660 Chipsatz
Speicher	4 x DIMM, Max. 128 GB, DDR4 5333 (OC)/5000 (OC)/4800 (OC)/4600 (OC)/4400 (OC)/4266 (OC)/4000 (OC)/3733 (OC)/3600 (OC)/3466 (OC)/3400 (OC)/3333 (OC)/3200/3000/2933/2800/2666/2400/2133 nicht-ECC, ungepufferter Speicher* Dual-Kanal-Speicherarchitektur Unterstützt Intel Extreme Memory Profile (XMP) OptiMem II * Die tatsächliche Speicherdatenrate hängt von den CPU-Typen und DRAM-Modulen ab. Weitere Informationen finden Sie unter www.asus.com in der Liste unterstützter Speichermodule.
Grafik	1 x DisplayPort** 1 x HDMI™-Anschluss*** * Die Grafikkartenspezifikationen können je nach CPU-Typ variieren. Bitte schauen Sie unter www.intel.com nach Updates. ** Unterstützt maximal 4K@60Hz wie bei DisplayPort 1.4 angegeben. *** Unterstützt 4K@60Hz wie bei HDMI 2.1 angegeben. **** Die Unterstützung der VGA-Auflösung hängt von der Auflösung des Prozessors ab.
Erweiterungssteckplätze	Intel Prozessoren der 12. Generation 1 x PCIe 5.0 x16 Steckplatz Intel B660 Chipsatz* 1 x PCIe 3.0 x16 Steckplatz (unterstützt x4 Modus) 1 x PCIe 4.0 x1 Steckplatz * Unterstützt Intel Optane Speicher der H-Serie im an den PCH angeschlossenen PCIe-Steckplatz.

(Fortsetzung auf der nächsten Seite)

TUF GAMING B660M-PLUS WIFI D4 Spezifikationsübersicht

<p>Speicher</p>	<p>Insgesamt werden 2 x M.2 Steckplätze und 4 x SATA 6 Gb/s Anschlüsse unterstützt*</p> <p>Intel Prozessoren der 12. Generation M.2_1 Steckplatz (Key M), Typ 2242/2260/2280 - Intel Prozessoren der 12. Generation unterstützen den PCIe 4.0 x4 Modus</p> <p>Intel B660 Chipsatz** M.2_2 Steckplatz (Key M), Typ 2242/2260/2280 (unterstützt PCIe 4.0 x4 Modus) 4 x SATA 6 Gb/s Anschlüsse</p> <p>* Intel Rapid Storage Technologie unterstützt SATA RAID 0/1/5/10. ** Die Intel Rapid Storage Technologie unterstützt Intel Optane Speicher der H-Serie in an den PCH angeschlossenen M.2-Steckplätzen.</p>
<p>Ethernet</p>	<p>1 x Realtek 2,5 Gb Ethernet TUF LANGuard</p>
<p>WLAN & Bluetooth</p>	<p>Wi-Fi 6 2x2 Wi-Fi 6 (802.11 a/b/g/n/ac/ax) Unterstützt das 2,4/5 GHz-Frequenzband Bluetooth v5.2* * Die Bluetooth v5.2-Funktion ist in Windows 11 oder höher verfügbar.</p>
<p>USB</p>	<p>USB hinten (insgesamt 8 Anschlüsse) 1 x USB 3.2 (Gen2x2) Anschluss (1 x USB Typ-C) 4 x USB 3.2 (Gen2) Anschlüsse (4 x Typ-A) 1 x USB 3.2 Gen 1 Anschluss (1 x Typ-A) 2 x USB 2.0 Anschlüsse (2 x Typ-A)</p> <p>USB vorn (insgesamt 7 Anschlüsse) 1 x USB 3.2 (Gen1) Anschluss (unterstützt USB Typ-C) 1 x USB 3.2 (Gen1) Header unterstützt zusätzliche 2 USB 3.2 (Gen1) Anschlüsse 2 x USB 2.0 Header unterstützen zusätzliche 4 USB 2.0 Anschlüsse</p>
<p>Audio</p>	<p>Realtek 7.1 Surround Sound High Definition Audio CODEC</p> <ul style="list-style-type: none"> - Unterstützt Jack-Detection (Buchsenenerkennung), Multistreaming, Frontblenden-Jack-Retasking (Buchsenneubelegung) - Unterstützt bis zu 24-Bit/192 kHz Wiedergabe <p>Audio-Ausstattungen</p> <ul style="list-style-type: none"> - Audioabschirmung - Energievorregler reduziert Rauschen beim Stromeingang und stellt so eine gleichbleibende Leistung sicher - Optischer S/PDIF-Ausgang hinten - Hochwertige Audio-Kondensatoren - Fest zugeordnete PCB Audioebenen
<p>Rückseite E/A-Anschlüsse</p>	<p>1 x USB 3.2 (Gen2x2) Anschluss (1 x USB Typ-C) 4 x USB 3.2 (Gen2) Anschlüsse (4 x Typ-A) 1 x USB 3.2 (Gen1) Anschluss (1 x Typ-A) 2 x USB 2.0 Anschlüsse (2 x Typ-A) 1 x DisplayPort 1 x HDMI Anschluss 1 x WLAN Modul 1 x Realtek 2,5 Gb Ethernet-Anschluss 5 x Audio Anschlüsse 1 x Optischer S/PDIF Ausgang</p>

(Fortsetzung auf der nächsten Seite)

TUF GAMING B660M-PLUS WIFI D4 Spezifikationsübersicht

Interne E/A-Anschlüsse	<p>Lüfter- und Kühler-bezogen</p> <ul style="list-style-type: none">1 x CPU-Lüfter-Header (4-polig)1 x CPU OPT-Lüfter-Header (4-polig)1 x 4-poliger AIO Pumpen-Header3 x Gehäuselüfter-Header (4-polig) <p>Strombezogen</p> <ul style="list-style-type: none">1 x 24-poliger Hauptstromanschluss1 x 8-poliger +12V Stromanschluss1 x 4-poliger +12V Stromanschluss <p>Speicherbezogen</p> <ul style="list-style-type: none">2 x M.2 Steckplätze (Key M)4 x SATA 6 Gb/s Anschlüsse <p>USB</p> <ul style="list-style-type: none">1 x USB 3.2 (Gen1) Anschluss (unterstützt USB Typ-C)1 x USB 3.2 (Gen1) Header unterstützt zusätzliche 2 USB 3.2 (Gen1) Anschlüsse2 x USB 2.0 Header unterstützen zusätzliche 4 USB 2.0 Anschlüsse <p>Sonstiges</p> <ul style="list-style-type: none">3 x Ansteuerbare (Gen2) Header1 x Aura RGB-Header1 x CMOS-löschen-Header1 x COM-Anschluss-Header1 x Frontblenden Audio-Header (AAFP)1 x 20-3-poliger System-Panel-Header mit Gehäuseeingriffserkennung1 x Thunderbolt™-Header
Sonderfunktionen	<p>ASUS TUF PROTECTION</p> <ul style="list-style-type: none">- DIGI+ VRM (- Digital Power Design mit DrMOS)- Verbesserter DRAM-Überstromschutz- ESD-Guards- TUF LANGuard- Überspannungsschutz- SafeSlot- Edelstahl-Rückseite E/A <p>ASUS Q-Design</p> <ul style="list-style-type: none">- M.2 Q-Riegel- Q-DIMM- Q-LED (CPU [rot], DRAM [gelb], VGA [weiß], Boot-Gerät [gelb grün])- Q-Slot <p>ASUS Thermal Solution</p> <ul style="list-style-type: none">- Flexibler M.2-Kühlkörper- VRM-Kühlkörperdesign <p>ASUS EZ Do-It-Yourself</p> <ul style="list-style-type: none">- Hebelschutz des CPU-Sockels- ProCool- Vormontierte E/A-Blende- SafeDIMM

(Fortsetzung auf der nächsten Seite)

TUF GAMING B660M-PLUS WIFI D4 Spezifikationsübersicht

Software-funktionen	AURA Sync
	- AURA RGB-Header - Ansteuerbare (Gen2) Header
	Exklusive ASUS-Software
	Armoury Crate
	- AURA Creator - AURA Sync - Fan Xpert 2+ - Zweiwege-AI-Geräuschunterdrückung
	AI Suite 3
	- Dienstprogramm für Leistung und Energieeinsparung TurboV EVO EPU DIGI+ VRM
	TUF GAMING CPU-Z DTS Audioverarbeitung MyASUS Norton Anti-Virus Software (Kostenlose Testversion) WinRAR
	UEFI BIOS
	ASUS EZ Do-It-Yourself - ASUS CrashFree BIOS 3 - ASUS EZ Flash 3 - ASUS UEFI BIOS EZ Modus
BIOS	128 Mb Flash ROM, UEFI AMI BIOS
Handhabbarkeit	WOL für PME, PXE
Betriebssystem	Windows 11, 64-bit
	Windows 10, 64-bit
Formfaktor	mATX Formfaktor
	9,6 Zoll x 9,6 Zoll (24,4 cm x 24,4 cm)



- Spezifikationen können sich ohne vorherige Ankündigung ändern. Schauen Sie bitte auf der ASUS Webseite nach den neuesten Spezifikationen.
- MyASUS bietet Ihnen eine Vielzahl von Support-Funktionen, z. B. Unterstützung bei der Fehlerbehebung, Optimierung der Produktleistung, Integration der ASUS-Software und Erstellung von Wiederherstellungsdatenträgern. Bitte scannen Sie den QR-Code, um die Installationsanleitung und FAQ (Häufig gestellte Fragen) zu erhalten.



1.2.1 Ausstattungsinhalt

1. CPU-Sockel

Das Motherboard ist mit einem aufgelöteten Intel LGA1700 Sockel für die 12. Generation Intel Core™, Pentium Gold und Celeron Prozessoren ausgestattet.



Weitere Informationen finden Sie im Abschnitt **Central Processing Unit (CPU)**.

2. DDR4 DIMM-Steckplätze

Das Motherboard ist mit Dual Inline Memory Module (DIMM)-Steckplätzen für DDR4 (Double Data Rate 4)-Speichermodule ausgestattet.



Weitere Informationen finden Sie im Abschnitt **System memory (Systemspeicher)**.

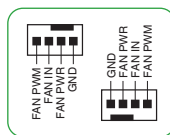
3. Erweiterungssteckplätze

Dieses Motherboard unterstützt zwei PCIe x16 Grafikkarten und eine PCIe x1 Netzwerkkarte, SCSI-Karte oder andere Karte, die den PCI Express-Spezifikationen entspricht.

4. Lüfter-Header

Die Lüfter-Header ermöglichen Ihnen, Lüfter zur Kühlung des Systems zu verbinden.

Header	Max. Stromstärke	Max. Leistung	Standard-geschwindigkeit	Gemeinsame Steuerung
CPU_FAN	1A	12W	Q-Fan-gesteuert	A
CPU_OPT	1A	12W	Q-Fan-gesteuert	A
AIO_PUMP	1A	12W	Q-Fan-gesteuert	-
CHA_FAN1	1A	12W	Q-Fan-gesteuert	-
CHA_FAN2	1A	12W	Q-Fan-gesteuert	-
CHA_FAN3	1A	12W	Q-Fan-gesteuert	-



5. Stromanschlüsse

Diese Stromanschlüsse ermöglichen Ihnen, Ihr Motherboard mit einem Netzteil zu verbinden. Die Stromversorgungsstecker passen nur in einer Richtung. Finden Sie die richtige Ausrichtung und drücken Sie die Stromversorgungsstecker fest nach unten, bis sie vollständig eingesteckt sind.



Stellen Sie sicher, dass Sie den 8-poligen Stromstecker anschließen.



- Wir empfehlen Ihnen, ein Netzteil mit höherer Ausgangsleistung zu verwenden, wenn Sie ein System mit vielen stromverbrauchenden Geräte konfigurieren. Das System wird möglicherweise instabil oder kann nicht booten, wenn die Stromversorgung nicht ausreicht.
- Wenn Sie sich über die Mindeststromanforderungen für Ihr System nicht sicher sind, bedienen Sie sich des Wattzahlrechners im Internet für die empfohlene Stromzufuhr.
- Wenn Sie zwei High-End PCI-Express x16-Karten benutzen möchten, verwenden Sie ein Netzteil mit 1000 W Leistung oder höher, um die Systemstabilität zu gewährleisten.

6. M.2 Steckplätze (Key M)

Die M.2-Steckplätze ermöglichen Ihnen, M.2-Geräte zu installieren, z. B. M.2 SSD-Module.



- **Intel Prozessoren der 12. Generation**

M.2_1 Steckplatz (Key M), Typ 2242/2260/2280 - Intel Prozessoren der 12. Generation unterstützen den PCIe 4.0 x4-Modus

- **Intel B660 Chipsatz**

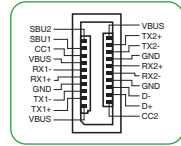
M.2_2 Steckplatz (Key M), Typ 2242/2260/2280 (unterstützt PCIe 4.0 x4 Modus)

7. SATA 6 Gb/s Anschlüsse

Die SATA 6 Gb/s Anschlüsse ermöglichen Ihnen, SATA-Geräte, wie optische Laufwerke und Festplatten über ein SATA-Kabel anzuschließen.

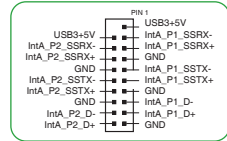
8. USB 3.2 (Gen1) Typ-C Anschluss

Der USB 3.2 (Gen1) Anschluss (USB Typ-C) ermöglicht es Ihnen, ein USB 3.2 (Gen1)-Modul für einen zusätzlichen USB 3.2 (Gen1) Typ-C Anschluss zu verbinden. Der Anschluss bietet eine Datenübertragungsgeschwindigkeit bis zu 5 Gb/s.



9. USB 3.2 (Gen1)-Header

Der USB 3.2 (Gen1)-Header ermöglicht es Ihnen, ein USB 3.2 (Gen1)-Modul für zusätzliche USB 3.2 (Gen1)-Anschlüsse zu verbinden. Der USB 3.2 (Gen1)-Header bietet Datenübertragungsgeschwindigkeiten bis zu 5 Gb/s.



Das USB 3.2 (Gen1)-Modul muss separat erworben werden.

10. USB 2.0-Header

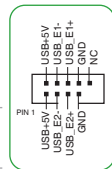
Die USB 2.0-Header ermöglichen es Ihnen, ein USB-Modul für zusätzliche USB 2.0-Anschlüsse zu verbinden. Die USB 2.0-Header bieten Datenübertragungsgeschwindigkeiten bis zu 480 Mb/s.



Verbinden Sie niemals ein 1394-Kabel mit den USB-Anschlüssen. Sonst wird das Motherboard beschädigt!

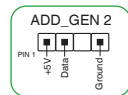


Das USB 2.0 Modul muss separat erworben werden.



11. Ansteuerbare (Gen2) Header

Die ansteuerbaren (Gen2) Header ermöglichen Ihnen, einzeln ansteuerbare RGB WS2812B LED-Leisten oder WS2812B-basierte LED-Leisten zu verbinden.



Die ansteuerbaren (Gen2) Header unterstützen ansteuerbare RGB WS2812B LED-Leisten (5V/Data/Ground) mit einer maximalen Leistung von 3 A (5 V). Die ansteuerbaren Header auf diesem Board können zusammen maximal 500 LEDs bedienen.



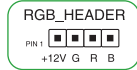
Vor dem Installieren oder Ausbau einer Komponente muss die Stromversorgung ausgeschaltet oder das Netzkabel aus der Steckdose gezogen sein. Nichtbeachtung kann zu schweren Schäden am Motherboard, Peripheriegeräten oder Komponenten führen.



- Die tatsächliche Beleuchtung und Farbe variieren je nach LED-Leiste.
- Falls Ihre LED-Leiste nicht aufleuchtet, überprüfen Sie, ob die ansteuerbare RGB LED-Leiste in der richtigen Ausrichtung verbunden ist und ob der 5 V Anschluss mit dem 5 V Header auf dem Motherboard richtig justiert wurde.
- Die ansteuerbare RGB LED-Leiste leuchtet nur, wenn das System eingeschaltet ist.
- Die ansteuerbare RGB LED-Leiste muss separat erworben werden.

12. AURA RGB-Header

Der RGB-Header ermöglicht Ihnen, RGB LED-Leisten zu verbinden.



Die RGB-Header unterstützen mehrfarbige 5050 RGB LED-Leisten (12 V/G/R/B) mit einer maximalen Leistung von 3 A (12 V) und einer Länge bis 3 m.



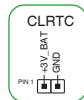
Vor dem Installieren oder Ausbau einer Komponente muss die ATX-Stromversorgung ausgeschaltet und das Netzkabel aus der Steckdose gezogen sein. Nichtbeachtung kann zu schweren Schäden am Motherboard, Peripheriegeräten oder Komponenten führen.



- Die tatsächliche Beleuchtung und Farbe variieren je nach LED-Leiste.
- Falls Ihre LED-Leiste nicht aufleuchtet, überprüfen Sie, ob das RGB LED-Verlängerungskabel und die RGB LED-Leiste in der richtigen Ausrichtung verbunden sind und ob der 12 V Anschluss mit dem 12 V Header auf dem Motherboard richtig justiert wurde.
- Die LED-Leiste leuchtet nur, wenn das System eingeschaltet ist.
- Die LED-Leiste muss separat erworben werden.

13. CMOS-Löschen-Header

Dieser Header ermöglicht Ihnen das Löschen der CMOS RTC RAM Daten der Systemeinstellungsinformationen, wie Datum, Zeit und Systemkennwörter.



Um den RTC RAM zu löschen:

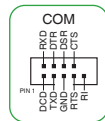
1. Schalten Sie den Computer aus und trennen Sie ihn vom Stromnetz.
2. Verwenden Sie einen Metallgegenstand, wie einen Schraubendreher, um die beiden Pins kurzzuschließen.
3. Verbinden Sie das Netzkabel und schalten den Computer ein.
4. Halten Sie die <Entf> Taste während des Bootvorgangs gedrückt und rufen Sie das BIOS auf, um die Daten neu einzugeben.



Wenn die oben genannten Schritte nicht helfen, entfernen Sie die integrierte Batterie und schließen Sie den Jumper noch einmal kurz, um die CMOS RTC RAM-Daten zu löschen. Nach dem Löschen des CMOS, installieren Sie die Batterie.

14. COM-Anschluss-Header

Dieser Header ist für einen seriellen Anschluss (COM). Verbinden Sie das Kabel des seriellen Anschlussmoduls mit diesem Header, installieren Sie dann das Modul in einer Steckplatzöffnung auf der Rückseite des Systemgehäuses.

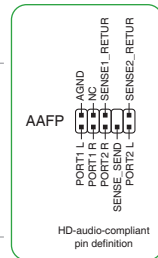


15. Frontblenden-Audio-Header

Dieser Header ist für ein am Gehäuse befestigtes Frontblenden-Audio-E/A-Modul, das HD Audiostandard unterstützt. Verbinden Sie das eine Ende des Frontblenden-Audio-E/A-Modul-Kabels mit diesem Header.



- Wir empfehlen Ihnen, ein High-Definition Frontblenden-Audiomodul mit diesem Header zu verbinden, um die High-Definition Audio-Funktionen dieses Motherboards zu nutzen.
- Wenn Sie ein High-Definition Frontblenden-Audiomodul mit diesem Header verbinden möchten, stellen Sie den Frontblendentyp im BIOS-Setup auf [HD Audio]. Standardmäßig ist dieser Header auf [HD Audio] eingestellt.



16. System-Panel-Header

Dieser Header unterstützt mehrere Funktionen für am Gehäuse befestigte Geräte.

• **Systembetriebs-LED (4-polig PLED)**

Dieser 4-polige Header ist für die Systembetriebs-LED. Verbinden Sie das Kabel der Gehäusebetriebs-LED mit diesem Header. Die Systembetriebs-LED leuchtet, wenn Sie das System einschalten, und blinkt, wenn sich das System im Schlafmodus befindet.

• **Festplattenaktivitäts-LED (2-polig HDD_LED)**

Dieser 2-polige Header ist für die Festplattenaktivitäts-LED. Verbinden Sie das Kabel der Festplattenaktivitäts-LED mit diesem Header. Die Festplatten-LED leuchtet auf oder blinkt, wenn Daten gelesen oder auf die Festplatte geschrieben werden.

• **Systemlautsprecher (4-polig Lautsprecher)**

Dieser 4-polige Header ist für den am Gehäuse befestigten Systemlautsprecher. Der Lautsprecher ermöglicht Ihnen, Systemsignale und Warntöne zu hören.

• **ATX-Netzschalter / Soft-Aus-Schalter (2-polig PWRSW)**

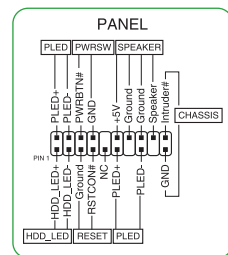
Dieser Header ist für die Ein-/Austaste des Systems. Durch Drücken des Netzschalters wird das System eingeschaltet oder wechselt das System in den Sparmodus oder Soft-Aus-Modus, je nach den Einstellungen des Betriebssystems. Drücken Sie den Netzschalter länger als vier Sekunden, während das System eingeschaltet ist, dann wird das System ausgeschaltet.

• **Reset-Taste (2-polig RESET)**

Dieser 2-polige Header ist für die am Gehäuse befestigte Reset-Taste, über die das System ohne Ausschalten neu gestartet wird.

• **Gehäuseeingriffs-Header (2-polig CHASSIS)**

Dieser Header ist für einen am Gehäuse befestigten Einbruchserkennungssensor oder einen Schalter. Verbinden Sie ein Ende des Gehäuseeingriffssensorkabels oder -schalterkabels mit diesem Header. Der Gehäuseeingriffssensor oder -schalter sendet ein hochenergetisches Signal zu diesem Anschluss, wenn eine Gehäusekomponente entfernt oder ersetzt wird. Das Signal wird dann als Gehäuseeingriffereignis abgegeben.

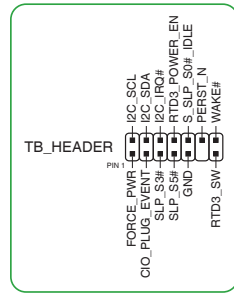


17. Thunderbolt™-Header

Der Thunderbolt™-Header ermöglicht Ihnen, eine Thunderbolt™-E/A-Zusatzkarte zu verbinden, die von der Intel Thunderbolt™ Technologie unterstützt wird, sodass Sie Thunderbolt™-fähige Geräte in einer Reihenschaltungskonfiguration anschließen können.



- Die Thunderbolt™-E/A-Zusatzkarte und das Thunderbolt™-Kabel sind separat erhältlich.
- Bitte besuchen Sie die offizielle Webseite Ihrer gekauften Thunderbolt-Karte für weitere Details zur Kompatibilität.



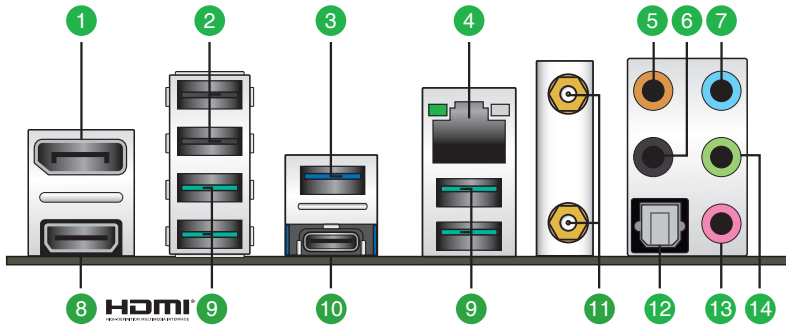
18. Q-LEDs

Die Q-LEDs prüfen den wahrscheinlichsten Schlüsselkomponenten (CPU, DRAM, VGA und Systemstartgeräte) während des Motherboard-Startvorgangs. Wenn ein Fehler gefunden wird, leuchtet die LED der kritischen Komponente, bis das Problem gelöst ist.



Die Q-LEDs zeigen die wahrscheinlichste Ursache des Fehlers und somit den Ausgangspunkt für die Problembehandlung an. Die tatsächliche Ursache kann sich jedoch von Fall zu Fall unterscheiden.

1.2.2 Rücktafelanschlüsse

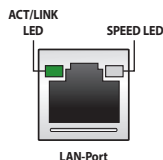


1. **DisplayPort.** Dieser Anschluss ist für DisplayPort-kompatible Geräte.
2. **USB 2.0-Anschlüsse.** Diese Universal Serial Bus (USB)-Anschlüsse sind für USB 2.0 Geräte.
3. **USB 3.2 (Gen1) (bis zu 5 Gb/s) Anschlüsse.** Diese Universal Serial Bus (USB)-Anschlüsse sind für USB 3.2 (Gen1)-Geräte.
4. **2,5 G Ethernet-Anschluss.** Dieser Anschluss erlaubt eine 2,5 Gb/s Ethernet-Verbindung zu einem Local Area Network (LAN) mittels eines Netzwerk-Hubs. In der Tabelle auf der nächsten Seite finden Sie die LED-Anzeigen für den Ethernet-Anschluss.

LED-Anzeige des Realtek 2,5 G Ethernet-Anschlusses

Aktivitäts-/Verbindungs-LED	
Status	Beschreibung
AUS	Nicht verbunden
GRÜN	Verbunden
BLINKEND	Datenaktivität

Speed-LED	
Status	Beschreibung
AUS	Nicht verbunden
GRÜN	2,5 Gb/s-Verbindung
ORANGE	1 Gb/s- / 100 Mb/s- / 10 Mb/s-Verbindung



- Center-/Subwoofer-Anschluss (orange).** Mit diesem Anschluss verbinden Sie den Center-/Subwoofer-Lautsprecher.
- Hinterer Lautsprecher-Ausgang (schwarz).** Mit diesem Anschluss verbinden Sie die hinteren Lautsprecher in einer 4-, 5.1- und 7.1-Kanal Audio-Konfiguration.
- Line-In-Anschluss (hellblau).** Dieser Anschluss verbindet mit Tonband-, CD- oder DVD-Playern und anderen Audiogeräten.
- HDMI-Anschluss.** Dieser Anschluss ist für einen High-Definition Multimedia Interface (HDMI)-Stecker und ist HDCP-konform für die Wiedergabe von HD DVD, Blu-Ray und anderen geschützten Inhalten.
- USB 3.2 (Gen2) (bis zu 10 Gb/s) Anschlüsse (grünblau, Typ A).** Diese Universal Serial Bus 3.2 (USB 3.2)-Anschlüsse sind für USB 3.2 (Gen2)-Geräte vorgesehen.
- USB 3.2 (Gen2x2) (bis zu 20 Gb/s) Anschluss (USB Typ-C).** Dieser Universal Serial Bus 3.2 (USB 3.2)-Anschluss ist für USB 3.2 (Gen2x2) Typ-C-Geräte vorgesehen.
- Intel Wi-Fi 6 Anschlüsse.** Diese Ports dienen zum Anschluss von WLAN-Antennen.



Weitere Einzelheiten finden Sie im Abschnitt **1.5 Installation der WLAN-Antennen.**

- Optischer S/PDIF-Ausgang.** Dieser Anschluss ermöglicht Ihnen, Ihren PC mit aktiven Lautsprechern, Kopfhörern oder Sony/Phillips Digital Interconnect Format (S/PDIF)-kompatiblen Geräten zu verbinden.
- Mikrofonanschluss (rosa).** An diesem Anschluss lässt sich ein Mikrofon anschließen.
- Line-Out-Anschluss (hellgrün).** Dieser Anschluss verbindet mit Kopfhörern oder Lautsprechern. In den 4-, 5.1- und 7.1-Kanal-Konfigurationen wird die Funktion dieses Anschlusses zum Frontlautsprecherausgang.

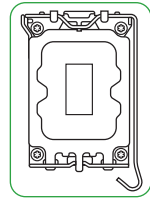


Die Funktionen der Audioausgänge in 2-, 4-, 5.1- oder 7.1-Kanalkonfigurationen entnehmen Sie bitte der folgenden Audio-Konfigurationstabelle.

Anschluss	Headset 2-Kanal	4-Kanal	5.1-Kanal	7.1-Kanal
Hellblau	Line In	Line In	Line In	Seitenlautsprecher
Hellgrün	Line Out	Frontlautsprecher	Frontlautsprecher	Frontlautsprecher
Rosa	Mikrofoneingang	Mikrofoneingang	Mikrofoneingang	Mikrofoneingang
Orange	—	—	Mitte/Subwoofer	Mitte/Subwoofer
Schwarz	—	Rücklautsprecher	Rücklautsprecher	Rücklautsprecher

1.3 Central Processing Unit (CPU)

Dieses Motherboard ist mit einem aufgelöteten Intel LGA1700 Sockel für die 12. Generation Intel Core™, Pentium Gold und Celeron Prozessoren ausgestattet.

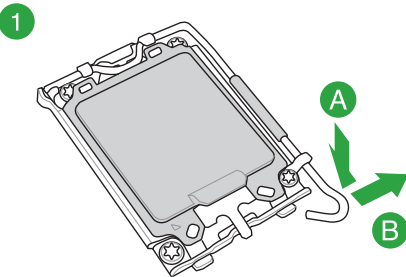
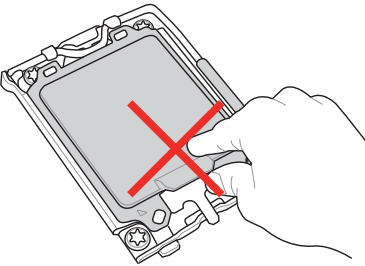


Ziehen Sie alle Netzkabel, bevor Sie die CPU installieren.

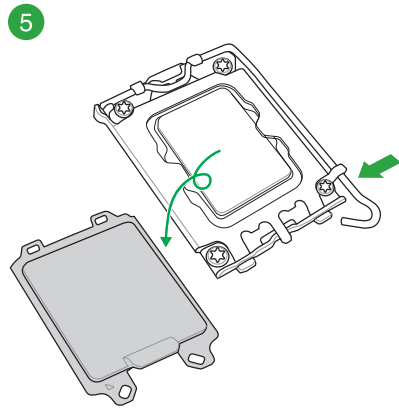
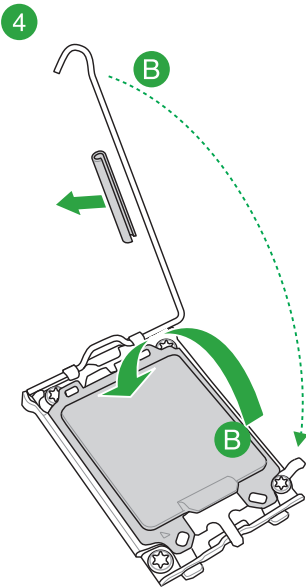
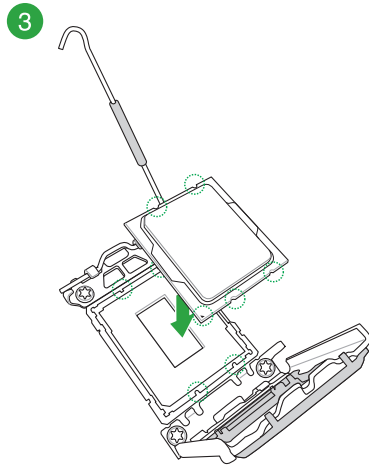
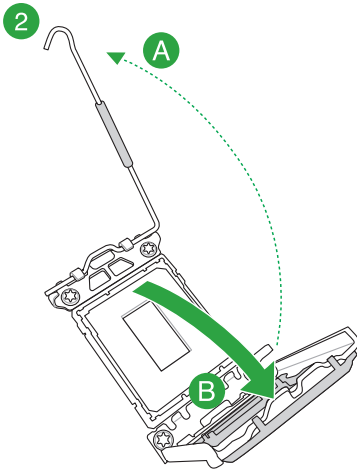


- Stellen Sie sicher, dass Sie nur die richtige CPU für LGA1700 Sockel installieren. Installieren Sie KEINESFALLS eine für LGA1155, LGA1156, LGA1151 und LGA1200 Sockel entworfene CPU auf dem LGA1700 Sockel.
- ASUS haftet nicht für Schäden aufgrund falscher CPU-Installation/-Entfernung, falscher CPU-Ausrichtung/-Platzierung bzw. für Schäden durch Unachtsamkeit des Nutzers.

Installation der CPU



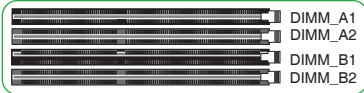
Seien Sie vorsichtig beim Anheben des Befestigungshebels. Achten Sie darauf, den Befestigungshebel beim Lösen noch festzuhalten. Ein Loslassen des Befestigungshebels unmittelbar nach dem Lösen kann dazu führen, dass der Befestigungshebel zurückfedert und Ihr Motherboard beschädigt wird.



Stellen Sie sicher, dass Sie den Hebelschutz des CPU-Sockels an der Hebelverriegelung entfernen, bevor Sie die Hebelverriegelung unter der Haltelasche verschließen. Andernfalls kann Ihr System bei der Installation des Kühlsystems beschädigt werden.

1.4 Systemspeicher

Das Motherboard ist mit vier Double Data Rate 4 (DDR4) Dual Inline Memory Module (DIMM)-Steckplätzen ausgestattet. Die Abbildung zeigt die Position der DDR4 DIMM-Steckplätze:



Kanal	Socket
Kanal A	DIMM_A1 & DIMM_A2
Kanal B	DIMM_B1 & DIMM_B2

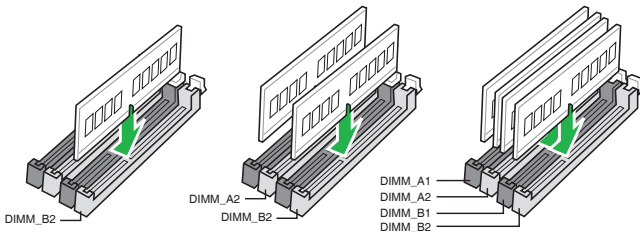


- Sie können verschiedene Speichergrößen in Kanal A und B installieren. Das System plant die Gesamtgröße des kleineren Kanals für die Dual-Channel-Konfiguration. Der überschüssige Speicher des größeren Kanals wird dann für den Single-Channel-Betrieb eingeplant.
- Ein DDR4-Speichermodul ist anders gekerbt als DDR-, DDR2- oder DDR3-Module. Installieren Sie KEIN DDR-, DDR2- oder DDR3-Speichermodul auf einen DDR4-Steckplatz.
- Intel Prozessoren der 12. Generation unterstützen nativ 3200/3000/2933/2800/2666/2400/2133.



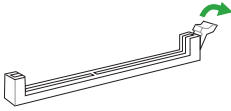
- Die Standard-Betriebsfrequenz ist abhängig von seiner Serial Presence Detect (SPD), welche das Standardverfahren für den Zugriff auf Informationen von einem Speichermodul ist. Im Ausgangszustand können einige Speichermodule für Übertaktung mit einer niedrigeren Frequenz arbeiten als der Hersteller angegeben hat.
- Die Speichermodule benötigen bei der Nutzung unter voller Speicherlast ein besseres Speicherkühlsystem, um die Systemstabilität zu gewährleisten.
- Installieren Sie immer DIMMs mit der selben CAS-Latenz. Für eine optimale Kompatibilität empfehlen wir Ihnen, Arbeitsspeichermodule der gleichen Version oder Datumscode (D/C), von dem selben Anbieter, zu installieren. Fragen Sie Ihren Händler, um die richtigen Speichermodule zu erhalten.
- Schauen Sie unter www.asus.com für die Liste qualifizierter Anbieter von Speichermodulen. Die unterstützte Speicherfrequenz ist abhängig vom CPU-Typ.

Empfohlene Speicherkonfigurationen

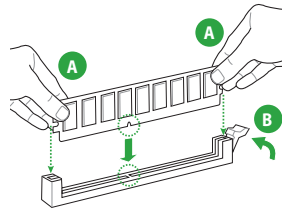


Installieren eines DIMMs

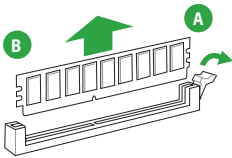
1



2



So entfernen Sie ein DIMM

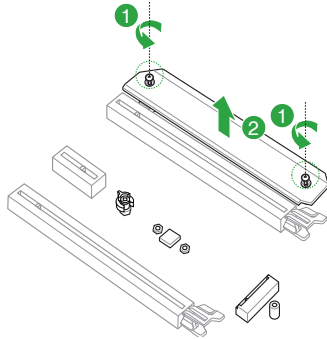


1.5 M.2 Installation



- Verwenden Sie zum Entfernen oder Einsetzen der in diesem Abschnitt genannten Schrauben oder Schraubensockel einen Kreuzschlitzschraubendreher.
- Das M.2 SSD ist separat erhältlich.

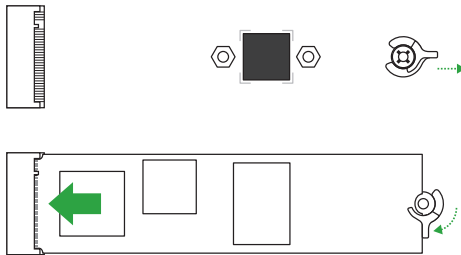
1. Lösen Sie vollständig die Schrauben an den Kühlkörpern.
2. Entfernen Sie die Kühlkörper.



3. Installieren Sie Ihr M.2 in Ihrem M.2 Steckplatz.

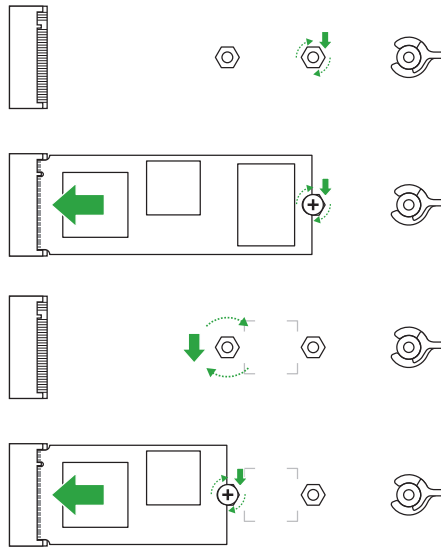
Für die 2280-Länge

- A. Drehen Sie den M.2 Q-Riegel und justieren Sie ihn so, dass der Griff vom M.2 Steckplatz weg zeigt.
- B. Installieren Sie Ihr M.2 im M.2 Steckplatz.
- C. Drehen Sie den M.2 Q-Riegel im Uhrzeigersinn, um das M.2 zu befestigen.



Für die 2242-, 2260-Länge

- A. Installieren Sie den mitgelieferten Schraubensockel am Schraubenloch der passenden M.2-Länge, in dem Sie Ihr M.2 installieren möchten.
- B. Installieren Sie Ihr M.2 im M.2 Steckplatz.
- C. Befestigen Sie Ihr M.2 mit der Schraube des mitgelieferten Schraubensockels.



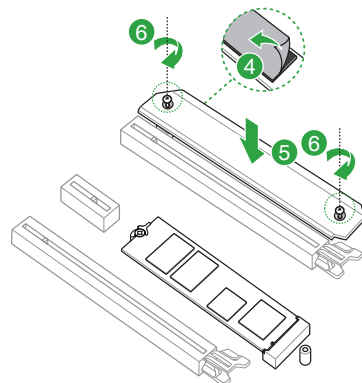
- Dieses M.2 Gummipad ist optional für die Installation eines einseitigen M.2 Speichergeräts. Stellen Sie sicher, dass Sie das mitgelieferte M.2 Gummipad anbringen, bevor Sie Ihr einseitiges M.2 Speichergerät installieren.
- Bringen Sie NICHT die mitgelieferten M.2 Gummipads an, wenn Sie ein doppelseitiges M.2 Speichergerät installieren. Die vorinstallierte Gummiauflage ist mit doppelseitigen M.2 Speichergeräten kompatibel.

4. Entfernen Sie die Schutzfolie von den Wärmeleitpads auf der Unterseite der Kühlkörper.



Falls das Wärmeleitpad am M.2 Kühlkörper beschädigt wird und ausgetauscht werden muss, empfehlen wir, es durch ein Wärmeleitpad mit einer Dicke von 1,25 mm zu ersetzen.

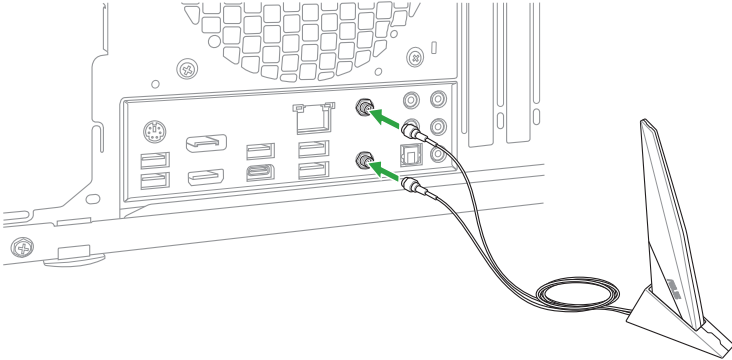
5. Setzen Sie die Kühlkörper ein.
6. Befestigen Sie die Kühlkörper mit den zuvor entfernten Schrauben.



1.6 Installation der WLAN-Antennen

ASUS WLAN-Antennen installieren

Schließen Sie die mitgelieferten ASUS WLAN-Antennen an die WLAN-Anschlüsse auf der Rückseite des Gehäuses an.



- Stellen Sie sicher, dass die ASUS WLAN-Antennen fest an den WLAN-Anschlüssen installiert sind.
- Stellen Sie sicher, dass sich die Antennen mindestens 20 cm entfernt von allen Personen befinden.



Die obere Abbildung dient nur zu Ihrer Referenz. Das E/A-Anschluss-Layout kann je nach Modell variieren, aber die Installation der WLAN-Antennen bleibt gleich für alle Modelle.

BIOS- und RAID-Unterstützung

2

2.1 Kennenlernen des BIOS



Das neue ASUS UEFI BIOS ist ein Unified Extensible Interface, das mit der UEFI-Architektur kompatibel ist und bietet eine benutzerfreundliche Oberfläche, die über das herkömmliche Tastatur-BIOS hinaus geht, um eine flexible und komfortable Mauseingabe zu ermöglichen. Benutzer können somit das UEFI BIOS genauso einfach und unkompliziert bedienen wie ihr Betriebssystem. Der Begriff "BIOS" in diesem Benutzerhandbuch bezieht sich auf "UEFI BIOS", soweit nicht anders vorgegeben.

Im BIOS (Basic Input und Output System) sind die Einstellungen der System-Hardware, z.B. Datenträgerkonfiguration, Übertaktungseinstellungen, erweiterte Energieverwaltung und Boot-Gerätekonfiguration, die zum Systemstart benötigt werden, im Motherboard-CMOS gespeichert. Unter normalen Umständen eignen sich die Standard-BIOS-Einstellungen zur Erzielung optimaler Leistung. **Ändern Sie nicht die Standard BIOS Einstellungen** ausgenommen unter folgenden Umständen:

- Eine Fehlermeldung erscheint auf dem Bildschirm während des Systemstarts, die Sie auffordert, die BIOS-Einstellungen aufzurufen.
- Sie haben eine neue Systemkomponente installiert, die weitere BIOS-Einstellungen oder Aktualisierungen erfordert.



Ungeeignete BIOS-Einstellungen können Instabilität und Startfehler verursachen. **Wir empfehlen Ihnen dringend, die BIOS-Einstellungen nur unter Anleitung eines trainierten Servicemitarbeiters zu ändern.**



Die BIOS-Einstellungen und Optionen können aufgrund verschiedener BIOS-Versionen variieren. Bitte beziehen Sie sich bei den Einstellungen und Optionen auf die aktuellste BIOS-Version.



Weitere Informationen zu BIOS-Konfigurationen finden Sie unter <https://www.asus.com/support>. Oder Sie laden das BIOS-Handbuch durch Scannen des QR-Codes herunter.



2.2 BIOS-Setup-Programm

Verwenden Sie das BIOS-Setup, um das BIOS zu aktualisieren und die Parameter zu konfigurieren. Die BIOS-Oberfläche enthält Navigationstasten und eine kurze Bildschirmhilfe, um Sie durch die Benutzung des BIOS-Setup-Programms zu führen.

BIOS-Ausführung beim Startup

Um das BIOS-Setup beim Start aufzurufen, drücken Sie <Entf> oder <F2> während des Power-On-Self-Test (POST). Wenn Sie <Entf> oder <F2> nicht drücken, werden die POST-Routinen fortgeführt.

BIOS nach dem POST starten

BIOS nach dem POST starten

- Drücken Sie gleichzeitig <Strg> + <Alt> + <Entf>.
- Drücken Sie die Reset-Taste auf dem Gehäuse.
- Drücken Sie die Ein-/Austaste zum Ausschalten des Systems und schalten Sie es dann erneut ein. Tun Sie dies nur, wenn Ihnen der Start des BIOS mit den ersten zwei Optionen nicht gelungen ist.

Nachdem Sie eine der drei Optionen ausgeführt haben, drücken Sie <Entf>, um das BIOS aufzurufen.



-
- Falls Sie eine Maus für die Navigation im BIOS-Setup-Programm verwenden möchten, sollten Sie eine USB-Maus an das Motherboard anschließen.
 - Laden Sie bitte die Standardeinstellungen, wenn das System nach Änderung der BIOS-Einstellungen instabil geworden ist. Wählen Sie hierzu **Load Optimized Defaults (Optimierte Standardwerte laden)** im **Exit**-Menü oder drücken Sie <F5>.
 - Wenn der Systemstart fehlschlägt, nachdem Sie eine BIOS-Einstellung geändert haben, versuchen Sie das CMOS zu löschen und das Motherboard auf seine Standardwerte zurückzusetzen.
 - Das BIOS-Setup-Programm unterstützt keine Bluetooth-Geräte.
-

BIOS Menü

Das BIOS-Setup-Programm kann in zwei Modi ausgeführt werden: **EZ Mode** und **Advanced Mode (Erweiterter Modus)**. Sie können die Modi unter **Setup-Modus** im Abschnitt **Boot-Menü** oder durch Drücken der <F7>-Schnell Taste ändern.

2.3 ASUS EZ Flash 3

Mit ASUS EZ Flash 3 können Sie das BIOS mühelos aktualisieren, ohne ein auf dem Betriebssystem basierendes Programm verwenden zu müssen.



Stellen Sie sicher, dass Sie die BIOS-Standard Einstellungen laden, um Systemkompatibilität und Stabilität zu gewährleisten. Wählen Sie hierzu **Load Optimized Defaults (Optimierte Standardwerte laden)** im **Exit**-Menü oder drücken Sie <F5>.

So aktualisieren Sie das BIOS:



- Diese Funktion kann Geräte wie USB-Flashlaufwerke mit FAT 32/16 Formatierung und nur einer einzelnen Partition unterstützen.
 - Schalten Sie das System NICHT aus oder setzen es zurück während der Aktualisierung des BIOS, um Systemstartfehler zu vermeiden!
-

1. Stecken Sie ein USB-Flashlaufwerk mit der neuesten BIOS-Datei in einen USB-Anschluss.
2. Gehen Sie im BIOS-Setup-Programm zu Advanced Mode. Gehen Sie zum Menü **Tool**, wählen Sie **ASUS EZ Flash 3 Dienstprogramm** und drücken Sie die <Eingabe>-Taste.
3. Drücken Sie die Links-/Rechts-Pfeiltasten, um zum Feld **Drive (Laufwerk)** zu navigieren.
4. Drücken sie die Auf/Ab-Pfeiltasten, um das USB-Flashlaufwerk mit der neuesten BIOS-Datei zu finden und drücken Sie die <Eingabetaste>.
5. Drücken Sie die Links-/Rechts-Pfeiltasten, um zum Feld **Folder (Ordner)** zu navigieren.
6. Drücken sie die Auf/Ab-Pfeiltasten, um die BIOS-Datei zu finden und drücken Sie die <Eingabetaste>, um den Aktualisierungsprozess durchzuführen. Wenn abgeschlossen, starten Sie das System neu.

2.4 ASUS CrashFree BIOS 3

ASUS CrashFree BIOS 3 ist ein Auto-Wiederherstellungs-Programm, das Ihnen erlaubt, die BIOS-Datei wiederherzustellen, falls sie versagt oder während der Aktualisierung beschädigt wurde. Sie können eine beschädigte BIOS-Datei über das USB-Flash-Laufwerk mit der aktuellen BIOS-Datei wiederherstellen.

Wiederherstellen

1. Laden Sie die neueste BIOS-Version für dieses Motherboard unter <https://www.asus.com/support/> herunter.
2. Benennen Sie die BIOS-Datei in **ASUS.CAP** oder **TGB660PW.CAP** um und kopieren Sie die umbenannte BIOS-Datei auf ein USB-Flash-Laufwerk.
3. Schalten Sie das System ein.
4. Schließen Sie das USB-Flash-Laufwerk mit der BIOS-Datei an einen USB-Anschluss an.
5. Die Anwendung durchsucht die Geräte automatisch nach der BIOS-Datei. Wenn gefunden, liest die Anwendung die BIOS-Datei und lädt automatisch die ASUS EZ Flash 3-Anwendung.
6. Sie müssen im BIOS-Setup-Programm die BIOS-Einstellungen wiederherstellen. Um die Systemstabilität und -Kompatibilität zu gewährleisten, empfehlen wir Ihnen, dass Sie <F5> drücken, um die BIOS-Standardwerte zu laden.



Schalten Sie das System NICHT aus oder setzen Sie es zurück, während der Aktualisierung des BIOS!
Ein Systemstartfehler kann die Folge sein!

2.5 RAID Konfigurationen

Das Motherboard verfügt über die Intel Rapid Storage Technologie, die RAID 0-, RAID 1-, RAID 5- und RAID 10-Konfigurationen unterstützt.



Weitere Informationen zur Konfiguration Ihrer RAID-Sets finden Sie im **RAID-Konfigurationshandbuch** unter <https://www.asus.com/support> oder durch Scannen des QR-Codes.



RAID Definitionen

RAID 0 (Data striping) veranlasst zwei identische Festplatten dazu, Daten in parallelen, versetzten Stapeln zu lesen und zu schreiben. Die zwei Festplatten machen dieselbe Arbeit wie eine einzige Festplatte, aber mit einer höheren Datentransferrate, nämlich doppelt so schnell wie eine einzelne Festplatte, und beschleunigen dadurch den Datenzugriff und die Speicherung. Für diese Konfiguration benötigen Sie zwei neue identische Festplatten.

RAID 1 (Data mirroring) kopiert ein identisches Daten-Image von einer Festplatte zu der Zweiten. Wenn eine Festplatte versagt, dann leitet die Disk-Arrayverwaltungssoftware alle Anwendungen zur anderen Festplatte um, die eine vollständige Kopie der Daten der anderen Festplatte enthält. Diese RAID-Konfiguration verhindert einen Datenverlust und erhöht die Fehlertoleranz im ganzen System. Verwenden Sie zwei neue Festplatten oder verwenden Sie eine existierende Festplatte und eine neue für diese Konfiguration. Die neue Festplatte muss genau so groß oder größer als die existierende Festplatte sein.

RAID 5 schreibt sowohl Daten als auch Paritätsinformationen verzahnt auf drei oder noch mehr Festplatten. Zu den Vorteilen der RAID 5-Konfiguration zählen eine bessere Festplattenleistung, Fehlertoleranz und höhere Speicherkapazität. Die RAID 5-Konfiguration ist für eine Transaktionsverarbeitung, relationale Datenbank-Applikationen, Unternehmensressourcenplanung und sonstige Geschäftssysteme am besten geeignet. Für diese Konfiguration benötigen Sie mindestens drei identische Festplatten.

RAID 10 kombiniert data striping und data mirroring, ohne dass Paritäten (redundante Daten) errechnet und geschrieben werden müssen. Die RAID 10*-Konfiguration vereint alle Vorteile von RAID 0- und RAID 1-Konfigurationen. Für diese Konfiguration benötigen Sie vier neue Festplatten, oder eine bestehende und drei neue.

Anhang

Hinweise

Informationen zur FCC-Konformität

Verantwortliche Stelle: Asus Computer International

Adresse: 48720 Kato Rd., Fremont, CA 94538, USA

Telefon- / Fax-Nr.: (510)739-3777 / (510)608-4555

Dieses Gerät entspricht Teil 15 der FCC-Vorschriften. Der Betrieb unterliegt den folgenden zwei Bedingungen: (1) Dieses Gerät darf keine schädlichen Störungen verursachen, und (2) das Gerät muss empfangene Störungen akzeptieren, einschließlich Störungen, die einen unerwünschten Betrieb verursachen können.

Dieses Gerät wurde geprüft und entspricht den Grenzwerten für digitale Geräte der Klasse B gemäß Teil 15 der FCC-Vorschriften. Diese Grenzwerte wurden für ausreichenden Schutz gegen Radiofrequenzenergie in Wohngebieten aufgestellt. Dieses Gerät erzeugt und verwendet Radiofrequenzenergie und kann diese ausstrahlen. Wenn es nicht entsprechend der Bedienungsanleitung installiert und verwendet wird, kann es Störungen von Funkübertragungen verursachen. Es kann nicht für alle Installationen gewährleistet werden, dass keine Störungen auftreten. Falls dieses Gerät Störungen des Rundfunk- oder Fernsehempfangs verursacht, was durch Ein- und Ausschalten des Geräts ermittelt werden kann, sollten Sie folgende Maßnahmen ergreifen, um die Störungen zu beheben:

- Ändern Sie die Ausrichtung oder den Standort der Empfangsantenne.
- Vergrößern Sie den Abstand zwischen dem Gerät und dem Empfänger.
- Schließen Sie Gerät und Empfänger an unterschiedliche Netzspannungskreise an.
- Wenden Sie sich an den Fachhändler oder einen erfahrenen Radio-/ Fernsehtechniker.

Strahlenbelastungswarnung

Diese Ausrüstung muss in Übereinstimmung mit den zur Verfügung gestellten Anweisungen installiert und betrieben werden und die Antenne(n), die zusammen mit diesem Sendergerät benutzt werden, müssen einen Mindestabstand von 20 cm zu Personen einhalten und dürfen nicht mit anderen Antennen zusammen benutzt oder aufgestellt werden. Endbenutzer und Installateure müssen mit den Antenneninstallationsanweisungen und den Senderbetriebsbedingungen zur Einhaltung der Richtlinien zur Strahlenbelastungsbegrenzung ausgestattet werden.

HDMI-Konformitätserklärung

Die Begriffe HDMI, HDMI High-Definition Multimedia Interface und das HDMI-Logo sind Markenbezeichnungen oder eingetragene Warenzeichen von HDMI Licensing Administrator, Inc.

Entsprechenserklärung von Innovation, Science and Economic Development Canada (ISED)

Dieses Gerät stimmt mit lizenzfreiem/lizenzfreien RSS-Standard(s) von Innovation, Science and Economic Development Canada überein. Der Betrieb unterliegt den folgenden zwei Bedingungen: (1) Dieses Gerät darf keine schädlichen Störungen verursachen, und (2) das Gerät muss empfangene Störungen akzeptieren, einschließlich Störungen, die einen unerwünschten Betrieb verursachen können.

Das Gerät für den Betrieb im Bereich von 5150-5250 MHz darf nur für den Innenbereich verwendet werden, um das Potenzial der schädlichen Störungen am Zweitkanal des Mobilfunksatellitensystems zu verringern.

CAN ICES-003(B)/NMB-003(B)

Déclaration de conformité de Innovation, Sciences et Développement économique Canada (ISED)

Le présent appareil est conforme aux CNR d'Innovation, Sciences et Développement économique Canada applicables aux appareils radio exempts de licence. L'exploitation est autorisée aux deux conditions suivantes : (1) l'appareil ne doit pas produire de brouillage, et (2) l'utilisateur de l'appareil doit accepter tout brouillage radioélectrique subi, même si le brouillage est susceptible d'en compromettre le fonctionnement.

La bande 5150–5250 MHz est réservée uniquement pour une utilisation à l'intérieur afin de réduire les risques de brouillage préjudiciable aux systèmes de satellites mobiles utilisant les mêmes canaux.

CAN ICES-003(B)/NMB-003(B)

Google™ Lizenzbedingungen

Copyright© 2021 Google Inc. Alle Rechte vorbehalten.

Unter der Apache Lizenz, Version 2.0 (die "Lizenz") lizenziert; Sie dürfen diese Datei nur in Übereinstimmung mit der Lizenz verwenden. Sie können eine Kopie der Lizenz erhalten, unter:

<http://www.apache.org/licenses/LICENSE-2.0>

Sofern nicht durch geltendes Recht gefordert oder schriftlich vereinbart, gilt Software, die unter der Lizenz verteilt wird, auf "AS IS" BASIS, OHNE GARANTIE ODER BEDINGUNGEN irgendeiner Art, weder ausdrücklich noch konkludent.

Sehen Sie die Lizenz für die spezifischen Sprachrechte und Einschränkungen im Rahmen der Lizenz.

Précautions d'emploi de l'appareil:

- a. Soyez particulièrement vigilant quant à votre sécurité lors de l'utilisation de cet appareil dans certains lieux (les avions, les aéroports, les hôpitaux, les stations-service et les garages professionnels).
- b. Évitez d'utiliser cet appareil à proximité de dispositifs médicaux implantés. Si vous portez un implant électronique (stimulateurs cardiaques, pompes à insuline, neurostimulateurs...), veuillez impérativement respecter une distance minimale de 15 centimètres entre cet appareil et l'implant pour réduire les risques d'interférence.
- c. Utilisez cet appareil dans de bonnes conditions de réception pour minimiser le niveau de rayonnement. Ce n'est pas toujours le cas dans certaines zones ou situations, notamment dans les parkings souterrains, dans les ascenseurs, en train ou en voiture ou tout simplement dans un secteur mal couvert par le réseau.
- d. Tenez cet appareil à distance du ventre des femmes enceintes et du bas-ventre des adolescents.

Erklärung zur Erfüllung der Umweltschutzbestimmungen für das Produkt

ASUS folgt dem Green-Design-Konzept, um unsere Produkte zu entwickeln und zu produzieren und versichert, dass jede Stufe des ASUS-Produktkreislaufs die weltweiten Umweltschutzbestimmungen erfüllt. Zusätzlich veröffentlicht ASUS die relevanten und auf den Bestimmungsanforderungen basierenden Informationen.

Bitte beziehen Sie sich auf <http://csr.asus.com/Compliance.htm> für rechtliche Hinweise basierend auf den Bestimmungsanforderungen, die ASUS erfüllt

EU REACH und Artikel 33

Die rechtlichen Rahmenbedingungen für REACH (Registration, Evaluation, Authorisation, and Restriction of Chemicals) erfüllend, veröffentlichen wir die chemischen Substanzen in unseren Produkten auf unserer ASUS REACH-Webseite unter <http://csr.asus.com/english/REACH.htm>.

EU RoHS

Dieses Produkt entspricht der EU RoHS-Richtlinie. Weitere Einzelheiten finden Sie unter <http://csr.asus.com/english/article.aspx?id=35>

India RoHS

Dieses Produkt entspricht der Vorschrift "India E-Waste (Management) Rules, 2016" und verbietet die Verwendung von Blei, Quecksilber, sechswertigem Chrom, polybromierten Biphenylen (PBB) und polybromierten Diphenylethern (PBDE) in Konzentrationen von mehr als 0,1% nach Gewicht in homogenen Materialien und 0,01% nach Gewicht in homogenen Materialien für Cadmium, abgesehen von den in Anhang II der Vorschrift aufgeführten Ausnahmen.

Vietnam RoHS

ASUS-Produkte, die am oder nach dem 23. September 2011 in Vietnam verkauft werden, erfüllen die Anforderungen des Vietnam Circular 30/2011/TT-BCT.

Các sản phẩm ASUS bán tại Việt Nam, vào ngày 23 tháng 9 năm 2011 trở về sau, đều phải đáp ứng các yêu cầu của Thông tư 30/2011/TT-BCT của Việt Nam.

Türkei RoHS

AEEE Yönetmeliğine Uygundur

ASUS Recycling/Rücknahmeservices

Das ASUS-Wiederverwertungs- und Rücknahmeprogramm basiert auf den Bestrebungen, die höchsten Standards zum Schutz der Umwelt anzuwenden. Wir glauben, dass die Bereitstellung einer Lösung für unsere Kunden die Möglichkeit schafft, unsere Produkte, Batterien, andere Komponenten und ebenfalls das Verpackungsmaterial verantwortungsbewusst der Wiederverwertung zuzuführen. Besuchen Sie bitte die Webseite <http://csr.asus.com/english/Takeback.htm> für Details zur Wiederverwertung in verschiedenen Regionen.



Das Motherboard NICHT im normalen Hausmüll entsorgen. Dieses Produkt wurde entwickelt, um ordnungsgemäß wiederverwertet und entsorgt werden zu können. Das Symbol der durchgestrichenen Mülltonne weist darauf hin, dass dieses Produkt (elektrische und elektronische Geräte) nicht im normalen Hausmüll entsorgt werden darf. Erkundigen Sie sich bei Ihren lokalen Behörden über die ordnungsgemäße Entsorgung elektronischer Produkte.



Werfen Sie NICHT die quecksilberhaltigen Batterien in den Hausmüll. Das Symbol der durchgestrichenen Mülltonne zeigt an, dass Batterien nicht im normalen Hausmüll entsorgt werden dürfen.

Vereinfachte UKCA-Konformitätserklärung

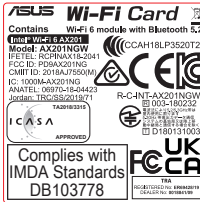
ASUSTeK Computer Inc. erklärt hiermit, dass dieses Gerät mit den wesentlichen Anforderungen und anderen relevanten Bestimmungen der Vorschriften für Funkanlagen 2017 (S.I. 2017/1206) übereinstimmt. Der gesamte Text der UKCA-Konformitätserklärung ist verfügbar unter: <https://www.asus.com/support/>. Der WLAN-Betrieb im Band von 5150-5350 MHz ist für das unten aufgeführte Land auf den Innenbereich beschränkt:

UK

UKCA Strahlungsabgabetablelle (Vorschriften für Funkanlagen 2017) Intel Wi-Fi 6 (Modell: AX201NGW):

Funktion	Frequenz	Maximale Ausgangsleistung (EIRP)
WIFI	2412 - 2472 MHz	19.423 dBm
	5150 - 5350 MHz	22.197 dBm
	5470 - 5725 MHz	22.029 dBm
	5725 - 5850 MHz	13.353 dBm
Bluetooth	2402 - 2480 MHz	12.182 dBm

Für den Standard EN 300 440 gilt das Gerät beim Betrieb im Band von 5725-5875 MHz als ein Empfänger der Kategorie 2.



Vereinfachte EU-Konformitätserklärung

ASUSTek Computer Inc. erklärt hiermit, dass dieses Gerät mit den wesentlichen Anforderungen und anderen relevanten Bestimmungen der Richtlinie 2014/53/EU übereinstimmt. Der gesamte Text der EU-Konformitätserklärung ist verfügbar unter: <https://www.asus.com/support/>
Der WLAN-Betrieb im Band von 5150-5350 MHz ist für die in der unteren Tabelle aufgeführten Länder auf den Innenbereich beschränkt:

Déclaration simplifiée de conformité de l'UE

ASUSTek Computer Inc. déclare par la présente que cet appareil est conforme aux critères essentiels et autres clauses pertinentes de la directive 2014/53/UE. La déclaration de conformité de l'UE peut être téléchargée à partir du site internet suivant : <https://www.asus.com/support/>

Dans la plage de fréquence 5150-5350 MHz, le Wi-Fi est restreint à une utilisation en intérieur dans les pays listés dans le tableau ci-dessous:

Vereinfachte EU-Konformitätserklärung

ASUSTek COMPUTER INC erklärt hiermit, dass dieses Gerät mit den grundlegenden Anforderungen und anderen relevanten Bestimmungen der Richtlinie 2014/53/EU übereinstimmt. Der gesamte Text der EU-Konformitätserklärung ist verfügbar unter: <https://www.asus.com/support/>
Der WLAN-Betrieb im Band von 5150-5350 MHz ist für die in der unteren Tabelle aufgeführten Länder auf den Innenbereich beschränkt:

Dichiarazione di conformità UE semplificata

ASUSTek Computer Inc. con la presente dichiara che questo dispositivo è conforme ai requisiti essenziali e alle altre disposizioni pertinenti con la direttiva 2014/53/UE. Il testo completo della dichiarazione di conformità UE è disponibile all'indirizzo: <https://www.asus.com/support/>

L'utilizzo della rete Wi-Fi con frequenza compresa nell'intervallo 5150-5350MHz deve essere limitato all'interno degli edifici per i paesi presenti nella seguente tabella:

Упрощенное заявление о соответствии европейской директиве

ASUSTek Computer Inc. заявляет, что устройство соответствует основным требованиям и другим соответствующим условиям директивы 2014/53/UE. Полный текст декларации соответствия ЕС доступен на <https://www.asus.com/support/>

Работа Wi-Fi в диапазоне частот 5150-5350 должна быть ограничена использованием в помещениях для стран, перечисленных в таблице ниже:

إعلان التوافق المبسط الصادر عن الاتحاد الأوروبي
تقر شركة ASUSTek Computer Inc أن هذا الجهاز يتوافق مع المتطلبات الأساسية والأحكام الإلزامية ذات الصلة الخاصة بتوجيه 2014/53/UE. يوفّر النص الكامل لإعلان التوافق المبسط عن الاتحاد الأوروبي على: <https://www.asus.com/support/>
يجب حصر استخدام WiFi العجلة بـ 5150-5350 ميجا هرتز على الاستخدام المنزلي للبلدان المدرجة بالجدول.

Opročena deklaracija za съответствие на ЕС

С настоящото ASUSTek Computer Inc. декларира, че това устройство е в съответствие със съществените изисквания и другите приложими постановления на свързаната Директива 2014/53/ЕС. Пълният текст на ЕС декларация за съвместимост е достъпен на адрес <https://www.asus.com/support/>

WiFi, работеща в диапазон 5150-5350MHz, трябва да се ограничи до употреба на закрито за страните, посочени в таблицата до-долу:

Declaração de Conformidade UE Simplificada

ASUSTek Computer Inc. declara que este dispositivo está em conformidade com os requisitos essenciais e outras disposições relevantes relacionadas à diretiva 2014/53/UE. O texto completo da declaração de conformidade UE está disponível em <https://www.asus.com/support/>

O WiFi operando na banda 5150-5350MHz deve ser restrito para uso interno para os países listados na tabela abaixo:

Pojednostavljena EU Izjava o skladnosti

ASUSTek Computer Inc. ovim izjavljuje da je ovaj uređaj skladan s bitnim zahtjevima i ostalim odgovarajućim odredbama direktive 2014/53/EU. Cijeli tekst EU izjave o skladnosti dostupan je na <https://www.asus.com/support/>
WiFi koji radi na opsegu frekvencija 5150-5350 MHz bit će ograničen na upotrebu u zatvorenom prostoru u zemljama na donjem popisu:

Zjednodušené prohlášení o šodě EU

Společnost ASUSTek Computer Inc. tímto prohlašuje, že toto zařízení splňuje základní požadavky a další příslušná ustanovení směrnice 2014/53/EU. Plné znění prohlášení o šodě EU je k dispozici na adrese <https://www.asus.com/support/>

V zemič uvedených v tabulce je provoz síť Wi-Fi v frekvenčním rozsahu 5150 - 5350 MHz povolen pouze ve vnitřních prostorech:

Forenklet EU-overensstemmelseerklæring

ASUSTek Computer Inc. erklærer hermed at denne enhed er i overensstemmelse med hovedkræverne og øvrige relevante bestemmelser i direktivet 2014/53/EU. Hele EU-overensstemmelseerklæringen kan findes på <https://www.asus.com/support/>

Wi-Fi, der bruger 5150-5350 MHz skal begrænses til indendørs brug i lande, der er anført i tabellen:

Vereenvoudigd EU-conformiteitsverklaring

ASUSTek Computer Inc. verklaart hierbij dat dit apparaat voldoet aan de essentiële vereisten en andere relevante bepalingen van Richtlijn 2014/53/UE. De volledige tekst van de EU-conformiteitsverklaring is beschikbaar op <https://www.asus.com/support/>

De WiFi op 5150-5350MHz zal beperkt zijn tot binnengebruik voor in de tabel vermelde landen:

Lihtsustatud EU vastavusdeklaratsioon

Käesolevaga kinnitab ASUSTek Computer Inc, et seade vastab direktiivi 2014/53/EU olulistele nõuetele ja teiste asjakohastele sätetele. EL vastavusdeklaratsiooni tekst on saadaval veebisaidil <https://www.asus.com/support/>

Sagedusvahemikus 5150-5350 MHz töötava WiFi kasutamine on järgmistes riikides lubatud ainult siseruumides:

Eurooppa - EY'n vaatimustenmukaisuusvakuutus

ASUSTek Computer Inc. ilmoittaa täten, että tämä laite on direktiivin 2014/53/EU olennaisten vaatimusten ja muiden asiaankuuluvien lisäysten mukainen. Koko EY'n vaatimustenmukaisuusvakuutuksen teksti on luettavissa osoitteessa <https://www.asus.com/support/>

5150 - 5350 MHz:in taajuudella toimiva WiFi on rajoitettu sisäkäyttöön taulukossa luettelussa maissa:

تبعت این نسخه ساده باینکه التحقیق اروپا

ASUSTek Computer Inc در اینجا اعلام می کند که این دستگاه با ویژگی های اساسی و سایر مقررات مربوط به باینکه 2014/53/UE مطابق دارد. متن کامل پیروی از این باینکه التحقیق اروپا در این آدرس موجود است: <https://www.asus.com/support/>
علاوه بر این، استفاده از WiFi باید برای استفاده در فضای داخل ساختمان برای کشورهای فهرست شده در جدول، محدود شود.

Απολογομένη Δήλωση Συμμόρφωσης ΕΕ

Διά του παρόντος η ASUSTek Computer Inc. δηλώνει ότι αυτή η συσκευή είναι συμμόρφη με τις βασικές προϋποθέσεις και άλλες σχετικές διατάξεις της Οδηγίας 2014/53/ΕΕ. Το πλήρες κείμενο της δήλωσης συμμόρφωσης της ΕΕ είναι διαθέσιμο στη διεύθυνση <https://www.asus.com/support/>
Το WiFi που λειτουργεί στη ζώνη 5150-5350MHz περιορίζεται για χρήση σε εσωτερικούς χώρους για τις χώρες που αναφέρονται στον παρακάτω πίνακα:

הצהרת התאמת הרגולטורית מקובלת עבור האיחוד האירופי
ASUSTek COMPUTER INC. מצהירה בזאת כי מכשיר זה תואם לדרישות החינות ולשאר המפרטים הרגולטוריים של תקנה 2014/53/UE. לפרטים נוספים המלה על הצהרת התאמת הרגולטורית עבור האיחוד האירופי כתובת: <https://www.asus.com/support/>

יש להביל רשתות Wi-Fi הפועלות בתדירות 5150-5350MHz לשימוש בתוך מבנים סגורים בארצות המפורטות ברשימה הבאה:

Egyszerűsített EU megfeleléségi nyilatkozat

Az ASUSTek Computer Inc. ezennel kijelenti, hogy ez az eszköz megfelel az 2014/53/EU sz. irányelv alapvető követelményeinek és egyéb vonatkozó rendelkezéseinek. Az EU megfeleléségi nyilatkozat teljes szövege a következő weboldalon tekintheti meg: <https://www.asus.com/support/>
Az 5150-5350 MHz-es sávban működő Wi-Fi-t beltéri használatra kell korlátozni az alábbi táblázatban felsorolt országokban:

Pernyataan Kesesuaian EY yang Disederhanakan

ASUSTek Computer Inc. dengan ini menyatakan bahwa perangkat ini memenuhi persyaratan utama dan ketentuan relevan lainnya yang terdapat pada Peraturan 2014/53/EU. Teks lengkap pernyataan kesesuaian EY tersedia di: <https://www.asus.com/support/>

WiFi yang beroperasi pada 5150-5350 MHz akan terbatas untuk penggunaan dalam ruangan di negara yang tercantum dalam tabel

Vienkāršota ES atbilstības paziņojums

ASUSTek Computer Inc. ar šo paziņojumu, ka šī ierīce atbilst Direktīvas 2014/53/UE būtiskajām prasībām un citiem citiem saistošajiem nosacījumiem. Pilns ES atbilstības paziņojuma teksts pieejams šeit: <https://www.asus.com/support/>
Wi-Fi darbība 5150-5350 MHz ir jāierobežo lietošanai telpās valstīs, kuras norādītas tālāk.

Supaprastinta ES atitikties deklaracija

Šiame dokumente bendrovė „ASUSTek Computer Inc.“ pareiškia, kad šis prietaisas atitinka pagrindinius reikalavimus ir kitas susijusias Direktyvos 2014/53/ES nuostatas. Visas ES atitikties deklaracijos tekstas pateikiamas čia: <https://www.asus.com/support/>

Toliau nurodytose šalyse „WiFi“ ryšiu, veikiančiu 5 150–5 350 MHz dažniu juostoje, galima naudotis tik patalpose:

Forenklet EU-samsvarserklæring

ASUSTek Computer Inc. erklærer herved at denne enheten er i samsvar med hovedskiljedige krav og andre relevante forskrifter i direktivet 2014/53/EU. Fullstendig tekst for EU-samsvarserklæringen finnes på: <https://www.asus.com/support/>

Wi-Fi-området 5150–5350 MHz skal begrenses til innendørs bruk for landene som er oppført i tabellen:

Uproszczone deklaracja zgodności UE

Firma ASUSTek Computer Inc. niniejszym oświadcza, że urządzenie to jest zgodne z zasadniczymi wymogami i innymi właściwymi postanowieniami dyrektywy 2014/53/EU. Pełny tekst deklaracji zgodności UE jest dostępny pod adresem <https://www.asus.com/support/>

W krajach wymienionych w tabeli działanie sieci Wi-Fi w paśmie 5150–5350 MHz powinno być ograniczone wyłącznie do pomieszczeń:

Declaração de Conformidade Simplificada da UE

A ASUSTek Computer Inc. declara que este dispositivo está em conformidade com os requisitos essenciais e outras disposições relevantes da Diretiva 2014/53/UE. O texto integral da declaração de conformidade da UE está disponível em <https://www.asus.com/support/>

A utilização das frequências WiFi de 5150 a 5350MHz está restrita a ambientes interiores nos países apresentados na tabela:

Declaratie de conformitate UE, versiune simplificată

Prin prezenta, ASUSTek Computer Inc. declară că acest dispozitiv este în conformitate cu regulamentele esențiale și cu celelalte prevederi relevante ale Directivei 2014/53/UE. Textul complet al declarației de conformitate UE este disponibil la adresa <https://www.asus.com/support/>

Pentru țările listate în tabelul de mai jos, rețelele WiFi care funcționează în banda de frecvență de 5.150-5.350 MHz trebuie utilizate doar în interior:

Pojednostavljena Deklaracija o uslagšenosti EU

ASUSTek Computer Inc. ovim izjavljuje da je ovaj uređaj usaglašen sa osnovnim zahtevima i drugim relevantnim odredbama Direktive 2014/53/EU. Ceo tekst Deklaracije o uslagšenosti EU dostupan je na lokaciji <https://www.asus.com/support/>

WiFi koji radi u frekventnom opsegu od 5150 MHz do 5350 MHz ograničen je isključivo na upotrebu u zatvorenom prostoru za zemlje navedene u tabeli ispod:

Zjednodušené vyhlásenie o zhode platné pre EÚ

Spoločnosť ASUSTek Computer Inc. týmto vyhlasuje, že toto zariadenie je v súlade so základnými požiadavkami a ďalšími príslušnými ustanoveniami smernice č. 2014/53/EÚ. Plné znenie vyhlásenia o zhode pre EÚ je k dispozícii na lokalite <https://www.asus.com/support/>

Činnosť WiFi v pásme 5150–5350 MHz bude obmedzená na použitie vo vnútornom prostredí pre krajiny uvedené v tabuľke nižšie:

Poenostavljena izjava EU o skladnosti

ASUSTek Computer Inc. tukaj izjavlja, da je ta naprava skladna s temeljnimi zahtevami in drugimi relevantnimi določili Direktive 2014/53/EU. Polno besedilo izjave EU o skladnosti je na voljo na <https://www.asus.com/support/>

WiFi, ki deluje v pasovnem območju 5150–5350 MHz, mora biti v državah, navedenih v spodnjem seznamu, omejen na notranjo uporabo:

Declaración de conformidad simplificada para la UE

Por la presente, ASUSTek Computer Inc. declara que este dispositivo cumple los requisitos básicos y otras disposiciones pertinentes de la directiva 2014/53/EU. En <https://www.asus.com/support/> está disponible el texto completo de la declaración de conformidad para la UE.

La conexión WiFi con una frecuencia de funcionamiento de 5150-5350 MHz se restringirá al uso en interiores para los países enumerados en la tabla:

Förenklad EU-försäkran om överensstämmelse

ASUSTek Computer Inc. deklarerar härmed att denna enhet överensstämmer med de grundläggande kraven och andra relevanta bestämmelser i direktiv 2014/53/EU. Fullständig text av EU-försäkran om överensstämmelse finns på <https://www.asus.com/support/>

WiFi som används 5150-5350 MHz kommer att begränsas för användning inomhus i de länder som anges i tabellen:

ประกาศเกี่ยวกับความสอดคล้องของสหภาพยุโรปแบบย่อ

ASUSTek Computer Inc. ขอประกาศในที่นี้ว่าอุปกรณ์นี้มีความสอดคล้องกับ ความ ต้องการที่จำเป็นและเงื่อนไขที่เกี่ยวข้องอื่น ๆ ของบทบัญญัติสหภาพ 2014/53/EU เนื่องจากที่สมารถขอประกาศความสอดคล้องกับ EU ได้อยู่ที่ <https://www.asus.com/support/>

การทำงานของ WiFi ที่ 5150-5350MHz ถูกจำกัดไว้ในอาคารสำหรับประเทศ ที่แสดงในตาราง

Basitleştirilmiş AB Uyumluluk Bildirimi

ASUSTek Computer Inc., bu aygıtın 2014/53/EU Yönergesinin temel gereksinimlerine ve diğer ilgili hükümlerine uygun olduğunu bildirir. AB uyumluluk bildirimini tam metni şu adreste bulabilirsiniz: <https://www.asus.com/support/>

5150-5350 MHz aralındaki WiFi çalışması, tabloda listelenen ülkeler için iç mekân kullanımıyla kısıtlanacaktır.

Спрощена декларация про відповідність нормам ЄС

ASUSTek Computer Inc. заявляє, що цей пристрій відповідає основним вимогам та іншим відповідним вимогам Директиви 2014 / 53 / EU. Повний текст декларації відповідності нормам ЄС доступний на <https://www.asus.com/support/>

Робота Wi-Fi на частоті 5150-5350 МГц обмежується використанням у приміщенні для країн, поданих у таблиці нижче:



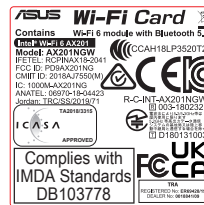
AT	BE	BG	CZ	DK	EE	FR
DE	IS	IE	IT	EL	ES	CY
LV	LI	LT	LU	HU	MT	NL
NO	PL	PT	RO	SI	SK	TR
FI	SE	CH	HR	UK (NI)		

CE RED Strahlungsabgabetablelle (Richtlinie 2014/53/EU)

Intel Wi-Fi 6 (Modell: AX201NGW):

Funktion	Frequenz	Maximale Ausgangsleistung (EIRP)
WiFi	2412 - 2472 MHz	19,423 dBm
	5150 - 5350 MHz	22,197 dBm
	5470 - 5725 MHz	22,029 dBm
	5725 - 5850 MHz	13,353 dBm
Bluetooth	2402 - 2480 MHz	12,182 dBm

Für den Standard EN 300 440 gilt das Gerät beim Betrieb im Band von 5725-5875 MHz als ein Empfänger der Kategorie 2.



Garantie

G: ASUS Garantieinformationen

- ASUS bietet eine freiwillige Warengarantie des Herstellers an.
- ASUS behält sich das Recht zur Auslegung der Bestimmungen in der ASUS Warengarantie vor.
- Diese ASUS Warengarantie wird unabhängig und zusätzlich zur rechtmäßigen gesetzlichen Garantie gewährt und beeinträchtigt oder beschränkt in keiner Weise die Rechte aus der gesetzlichen Garantie.

Die vollständigen Garantieinformationen finden Sie unter

<https://www.asus.com/de/support/>.



ASUS Kontaktinformation

ASUSTeK COMPUTER INC.

Adresse: 1F, No. 15, Lide Rd., Beitou Dist., Taipei City 112, Taiwan

ASUS COMPUTER INTERNATIONAL (Amerika)

Adresse: 48720 Kato Rd., Fremont, CA 94538, USA

ASUS COMPUTER GmbH (Deutschland und Österreich)

Adresse: Harkortstraße 21-23, 40880 Ratingen, Deutschland

ASUSTeK (UK) LIMITED

Adresse: 1st Floor, Sackville House, 143-149 Fenchurch Street, London, EC3M 6BL, England, United Kingdom

Service und Support

Besuchen Sie unsere mehrsprachige Webseite unter <https://www.asus.com/support>.

